



(12)实用新型专利

(10)授权公告号 CN 206394566 U

(45)授权公告日 2017.08.11

(21)申请号 201720066401.6

(22)申请日 2017.01.18

(73)专利权人 东莞市圆塑模具有限公司

地址 523000 广东省东莞市寮步镇泉塘祥
富路金塘工业园

(72)发明人 陈华强

(74)专利代理机构 北京科亿知识产权代理事务
所(普通合伙) 11350

代理人 汤东风

(51)Int.Cl.

B60R 13/02(2006.01)

B60R 7/04(2006.01)

B60N 3/08(2006.01)

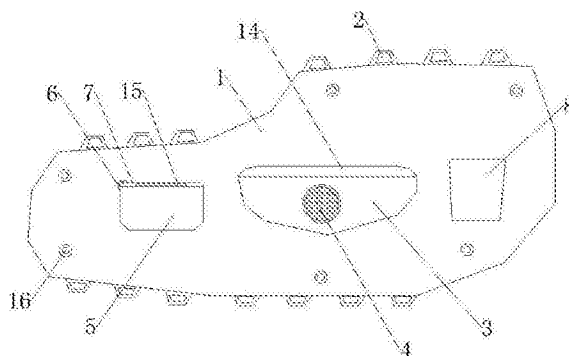
权利要求书1页 说明书2页 附图1页

(54)实用新型名称

一种汽车门板饰条

(57)摘要

本实用新型公开了一种汽车门板饰条,包括饰条主体,所述饰条主体上下两端设置有安装卡扣,所述饰条主体上设置有门把手,所述门把手上设置有音箱,所述门把手左端设置有储物盒,所述储物盒上端通过铰链连接有盖板,所述门把手右端设置有烟灰收集器,所述烟灰收集器包括外壳,所述外壳上端设置有金属盖板,所述金属盖板内设置有圆形通孔,所述外壳下端设置有卡槽,所述卡槽内设置有水箱,通过在内饰条上加装了用于储物的储物盒,使得人们在车中能够很好的放置个人物品,添加了烟灰收集器,能够很好的让乘客在车中吸烟之后将烟灰收集处理,避免了弄脏车厢环境,值得推广。



1. 一种汽车门板饰条,其特征在于:包括饰条主体(1),所述饰条主体(1)上下两端设置有安装卡扣(2),所述饰条主体(1)上设置有门把手(3),所述门把手(3)上设置有音箱(4),所述门把手(3)左端设置有储物盒(5),所述储物盒(5)上端通过较链(6)连接有盖板(7),所述门把手(3)右端设置有烟灰收集器(8),所述烟灰收集器(8)包括外壳(9),所述外壳(9)上端设置有金属盖板(10),所述金属盖板(10)内设置有圆形通孔(11),所述外壳(9)下端设置有卡槽(12),所述卡槽(12)内设置有水箱(13)。

2. 根据权利要求1所述的一种汽车门板饰条,其特征在于:所述门把手(3)上端设置有海绵垫层(14)。

3. 根据权利要求1所述的一种汽车门板饰条,其特征在于:所述盖板(7)上设置有荧光涂料层(15)。

4. 根据权利要求1所述的一种汽车门板饰条,其特征在于:所述饰条主体(1)上设置有若干固定螺孔(16)。

一种汽车门板饰条

技术领域

[0001] 本实用新型涉及汽车设备技术领域,具体为一种汽车门板饰条。

背景技术

[0002] 汽车是现在人们生活中必不可少的一部分,在世界轿车发展史上,轿车消费家庭化是从经济型轿车的发展开始,在绝大多数发达国家,经济型轿车都是家用轿车市场的主流。现今世界上,节能、环保、紧凑型的经济型轿车倍受消费者的青睐,发展经济型轿车产业更受到各国政府的鼓励和支持。各轿车制造商也大力推出各种小型车以迎合市场的需求。在中国,因为人口众多,人均可利用资源水平较低,同时,由于中国人均所得水平不高,整体消费能力相对低下,要启动家用轿车市场。车内部装饰件包括仪表板、顶篷、侧壁、座椅等表面覆饰物,以及窗帘和地毯。在轿车上广泛采用天然纤维或合成纤维的纺织品、人造革或多层复合材料、连皮泡沫塑料等表面覆饰材料;在客车上则大量采用纤维板、纸板、工程塑料板、铝板、花纹橡胶板以及复合装饰板等覆饰材料。随着人们生活水平的日益提高,对汽车的需求也越来越大,人们不仅关注其内在的品质与造型,对汽车内饰的美容装饰也越来越追求个性化,无论从舒适度和外观都要达到一种完美的效果,近年来流行木质或仿木质内饰,以体现轿车的装饰高档化。车门是车子一个重要的部分,尤其是轿车的车门,目前很多的汽车内门装饰条在使用的时候摆放物品不方便,而且很多时候乘客想在车内吸烟烟灰不方便排除,开启车窗又十分危险,因此设计了一种汽车门板饰条。

实用新型内容

[0003] 为实现上述目的,本实用新型提供如下技术方案:一种汽车门板饰条,包括饰条主体,所述饰条主体上下两端设置有安装卡扣,所述饰条主体上设置有门把手,所述门把手上设置有音箱,所述门把手左端设置有储物盒,所述储物盒上端通过铰链连接有盖板,所述门把手右端设置有烟灰收集器,所述烟灰收集器包括外壳,所述外壳上端设置有金属盖板,所述金属盖板内设置有圆形通孔,所述外壳下端设置有卡槽,所述卡槽内设置有水箱。

[0004] 作为本实用新型一种优选的技术方案,所述门把手上端设置有海绵垫层。

[0005] 作为本实用新型一种优选的技术方案,所述盖板上设置有荧光涂料层。

[0006] 作为本实用新型一种优选的技术方案,所述饰条主体上设置有若干固定螺孔。

[0007] 与现有技术相比,本实用新型的有益效果是:通过在内饰条上加装了用于储物的储物盒,使得人们在车中能够很好的放置个人物品,添加了烟灰收集器,能够很好的让乘客在车中吸烟之后将烟灰收集处理,避免了弄脏车厢环境,值得推广。

附图说明

[0008] 图1为本实用新型结构示意图;

[0009] 图2为本实用新型烟灰收集器结构示意图。

[0010] 图中:1-饰条主体,2-安装卡扣,3-门把手,4-音箱,5-储物盒,6-铰链,7-盖板,8-

烟灰收集器,9-外壳,10-金属盖板,11-圆形通孔,12-卡槽,13-水箱,14-海绵垫层,15-荧光涂料层,16-固定螺孔。

具体实施方式

[0011] 下面将结合本实用新型实施例中的附图,对本实用新型实施例中的技术方案进行清楚、完整地描述,显然,所描述的实施例仅仅是本实用新型一部分实施例,而不是全部的实施例。基于本实用新型中的实施例,本领域普通技术人员在没有做出创造性劳动前提下所获得的所有其他实施例,都属于本实用新型保护的范围。

[0012] 实施例:

[0013] 请参阅图1和图2,本实用新型提供一种技术方案:一种汽车门板饰条,包括饰条主体1,饰条主体1上下两端设置有安装卡扣2,饰条主体1上设置有门把手3,门把手3上设置有音箱4,门把手3左端设置有储物盒5,储物盒5上端通过铰链6连接有盖板7,门把手3右端设置有烟灰收集器8,烟灰收集器8包括外壳9,外壳9上端设置有金属盖板10,金属盖板10内设置有圆形通孔11,外壳9下端设置有卡槽12,卡槽12内设置有水箱13,门把手3上端设置有海绵垫层14,盖板7上设置有荧光涂料层15,饰条主体1上设置有若干固定螺孔16。

[0014] 本实用新型在使用的时候,通过卡扣扣合在门上,通过门把手左端设置的储物盒,能将很多小型物品放置在其中,避免遗失,抽烟的时候将烟头通过金属盖板上的圆形通孔插入,将烟灰弹下,落入水箱中,水箱中添加适量的水,避免烟灰飘散。

[0015] 本实用新型通过在内饰条上加装了用于储物的储物盒,使得人们在车中能够很好的放置个人物品,添加了烟灰收集器,能够很好的让乘客在车中吸烟之后将烟灰收集处理,避免了弄脏车厢环境,值得推广。

[0016] 对于本领域技术人员而言,显然本实用新型不限于上述示范性实施例的细节,而且在不背离本实用新型的精神或基本特征的情况下,能够以其他的具体形式实现本实用新型。因此,无论从哪一点来看,均应将实施例看作是示范性的,而且是非限制性的,本实用新型的范围由所附权利要求而不是上述说明限定,因此旨在将落在权利要求的等同要件的含义和范围内的所有变化囊括在本实用新型内。不应将权利要求中的任何附图标记视为限制所涉及的权利要求。

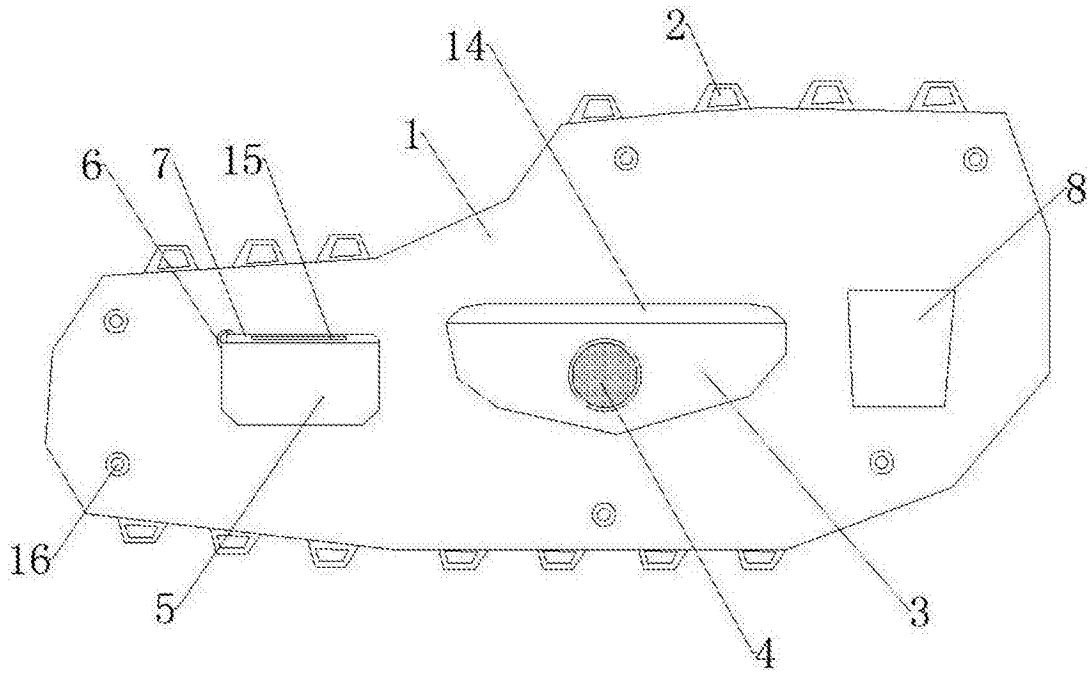


图1

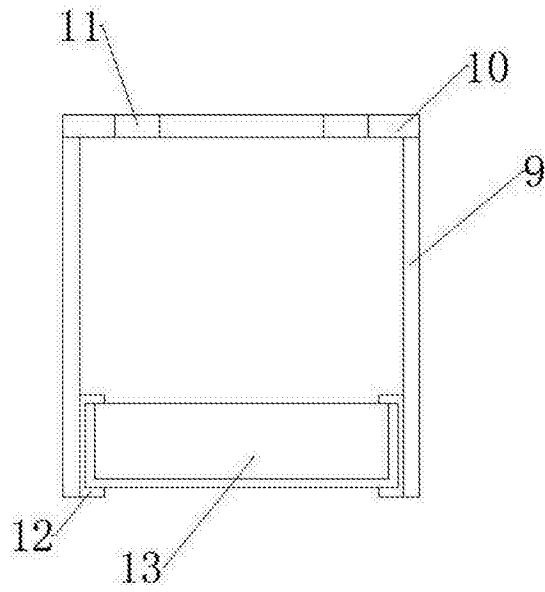


图2