

(19) 대한민국특허청(KR)
(12) 공개특허공보(A)

(51) Int. Cl.⁵
C02F 1/46

(11) 공개번호 특1990-0001602
(43) 공개일자 1990년02월27일

(21) 출원번호	특1988-0013377
(22) 출원일자	1988년10월13일
(30) 우선권주장	190119 1988년07월29일 일본(JP)
(71) 출원인	가부시끼가이샤 아셋토 엔타프라이즈 다카야마 무네히로
(72) 발명자	일본국 도오쿄오도 치요다구 간다진보쵸오 1쵸오메 2반치 다카야마 무네히로
(74) 대리인	일본국 도오쿄오도 치요다구 간다진보쵸오 1쵸오메 2반치 가부시끼가이샤 아셋토 엔타프라이즈 내 강동수, 강일우, 김양오

심사청구 : 없음

(54) 수질 처리장치

요약

내용 없음.

대표도

도1

명세서

[발명의 명칭]

수질 처리장치

[도면의 간단한 설명]

제1도는 본 발명의 1실시예를 나타내는 개략 설명도.

제2도는 본 발명의 기체 및 물의 분리장치의 1예를 나타내는 개략 설명도.

제3도는 본 발명의 다른 실시예를 나타내는 개략 설명도이다.

* 도면의 주요부분에 대한 부호의 설명

2 : 수질처리 장치	4 : 정전기 수질처리 장치
6 : 물받이 탱크	8, 18 : 급수관
10, 20, 20a : 배수관(배수수단)	12 : 전원판
14, 14a : 기체 및 물의 분리장치	16 : 속이빈 깡통체
20b : 배수구(배수수단)	22 : 노즐(분무수단)
24 : 다공부재	26 : 배기수단(발기수단)
28 : 진공압력 조정밸브	30 : 진공미터
32 : 침전물 배출관(침전물 배출수단)	34 : 제2의 다공부재
36 : 제3의 다공부재	P ₁ , P ₂ : 펌프

V₁, V₂, V₃, V₄, V₅, V₆ : 밸브

본 내용은 요부공개 건이므로 전문내용을 수록하지 않았음

(57) 청구의 범위

청구항 1

물받이 탱크(6)에 접속하는 정전기 수질처리 장치(4)와, 상기 정전기 수질처리 장치(4)와 병렬적으로 상기 물받이 탱크(6)에 접속하는 기체 및 물의 분리장치(14)를 가지는 것을 특징으로 하는 수질처리 장치.

청구항 2

제1항에 있어서, 상기 기체 및 물의 분리장치(14)는, 속이빈 광통체(16)와, 물받이 탱크(6)로부터 공급되는 물을 상기 속이빈 광통체(16)내로 분무하는 분무수단(22)과, 상기 속이빈 광통체(16)내에서 분리된 기체를 외부로 배출하는 배기수단(26)과, 상기 속이빈 광통체(16)내에서 기체를 분리한 물을 물받이 탱크(6)로 배출하는 배수수단(20)을 가지는 것을 특징으로 하는 수질처리 장치.

청구항 3

제2항에 있어서, 상기 배기수단(26)이 진공펌프인것을 특징으로 하는 수질처리 장치.

청구항 4

제2항 또는 제3항에 있어서, 상기 기체 및 물의 분리장치(14)의 속이빈 광통체(16)의 중앙 부분에 다공부재(24)를 설치하여, 분무된 물이 상기 다공부재(24)에 부딪쳐서, 기체 및 물의 분리를 더욱 행할수 있도록 한것을 특징으로 하는 수질처리 장치.

청구항 5

속이빈 광통체(16)와, 공급되는 물을 상기 속이빈 광통체(16)내로 분무하는 분무수단(22)과, 상기 속이빈 광통체(16)내에서 분리된 기체를 외부로 배출하는 배기 수단(26)과, 상기 속이빈 광통체(16)의 중앙 부분에 설치되어 분무된 물과 충돌하여 기체 및 물의 분리효과를 높이는 다공부재(24)와, 기체를 분리한 물을 배출하기 위하여 상기 속이빈 광통체(16)의 중앙 부분에 설치된 침전물 배출수단(20a), (20b)과, 침전물을 배출하기 위하여 상기 속이빈 광통체(16)의 바닥부에 설치된 침전물 배출수단(32)을 가지는 것을 특징으로 하는 기체 및 물의 분리장치.

청구항 6

제5항에 있어서, 상기 속이빈 광통체(16)의 다공 부재(24)의 아래쪽에 제2의 다공부재(34)를 마련하고, 또한 상기 제2의 다공부재(34)의 아래쪽에서 상기 속이빈 광통체(16)의 바닥부의 위쪽으로 제3의 다공부재(36)를 마련한 것을 특징으로하는 기체 및 물의 분리장치.

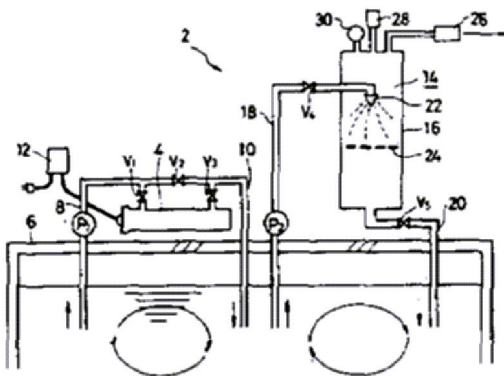
청구항 7

물받이 탱크(6)에 접속하는 정전기 수질처리 장치(4)와, 상기 정전기 수질처리 장치(4)로부터 배출되는 물이 공급 되도록 상기 정전기 수질처리 장치(4)에 접속된 청구범위 제5항 또는 제6항에 기재된 기체 및 물의 분리장치(14a)를 가지며, 상기 기체 및 물의 분리장치(14a)에서 기체를 분리한 물을 상기 물받이 탱크(6)로 배출하도록 한것을 특징으로 하는 수질처리 장치.

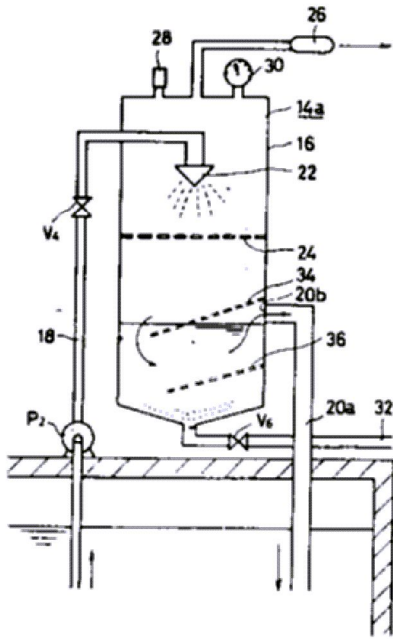
※ 참고사항 : 최초출원 내용에 의하여 공개하는 것임.

도면

도면1



도면2



도면3

