

①2

DEMANDE DE BREVET D'INVENTION

A1

②2 Date de dépôt : 04.03.02.

③0 Priorité :

④3 Date de mise à la disposition du public de la demande : 05.09.03 Bulletin 03/36.

⑤6 Liste des documents cités dans le rapport de recherche préliminaire : *Se reporter à la fin du présent fascicule*

⑥0 Références à d'autres documents nationaux apparentés :

⑦1 Demandeur(s) : *ALCATEL Société anonyme* — FR.

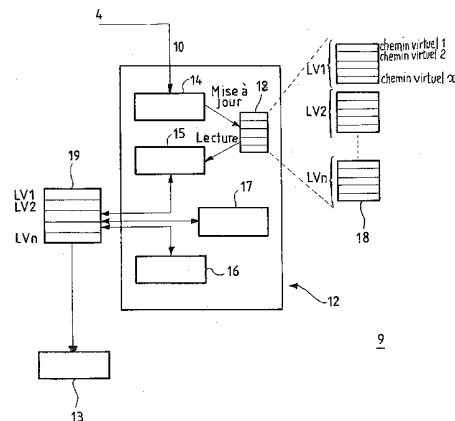
⑦2 Inventeur(s) : COMBES STEPHANE, AL ABEDEEN TARIF ZEIN et GAYRARD JEAN DIDIER.

⑦3 Titulaire(s) :

⑦4 Mandataire(s) : COMPAGNIE FINANCIERE ALCA-TEL.

⑤4 DISPOSITIF GESTIONNAIRE DE RESSOURCES POUR UN SYSTEME DE TELECOMMUNICATION PAR SATELLITE.

⑤7 La présente invention a pour objet un dispositif (9) gestionnaire de ressources pour un système de télécommunication par satellite multi-faisceaux comportant plusieurs terminaux utilisateurs émettant des données à destination de plusieurs spots par l'intermédiaire d'un satellite, l'ensemble des flux d'un terminal donné vers un même spot de destination donné, dénommé chemin virtuel (4), se décomposant en un ensemble de flux montants dudit terminal vers le satellite et un ensemble de flux descendants du satellite vers ledit spot, ledit dispositif (9) gestionnaire comportant une entité centrale (12) associée à chaque satellite, ladite entité (12) incluant des moyens (14) pour recevoir des requêtes émises par les terminaux (2) utilisateurs, chaque requête exprimant le besoin d'utilisation de ressources du satellite correspondant au chemin virtuel (4) caractérisé en ce que ladite entité (12) comporte des moyens (14, 18) pour regrouper les requêtes en groupes de requêtes associées chacune à un ensemble de flux montant provenant d'un même spot vers le spot de destination et des moyens (15, 16, 17) pour déterminer les ressources autorisées pour chacun desdits groupes de requêtes.



## **Dispositif gestionnaire de ressources pour un système de télécommunication par satellite**

La présente invention concerne un dispositif gestionnaire de  
5 ressources pour un système de télécommunication par satellite multi-spots  
ou multi-faisceaux, le système comportant une pluralité de terminaux  
utilisateurs émettant des données à destination d'une pluralité de spots,  
chaque spot représentant l'intersection d'un faisceau satellitaire avec la  
surface de la terre, le faisceau représentant le diagramme de rayonnement  
10 d'une antenne du satellite. Ce type de satellite permet l'utilisation de  
plusieurs faisceaux d'antennes à bord du satellite pour couvrir des zones  
géographiques contiguës, au lieu d'un seul faisceau large. La présente  
invention est plus particulièrement adaptée aux systèmes utilisant un satellite  
ou plusieurs satellites ayant jusqu'à plusieurs dizaines de spots (d'une dizaine  
15 à une centaine). De tels systèmes ont une capacité accrue grâce au meilleur  
bilan de liaison assuré par des faisceaux étroits et la possibilité de réutiliser la  
fréquence entre les faisceaux.

Comme montré en figure 1, un tel système de télécommunication  
100 comporte une pluralité de terminaux utilisateurs 2, 7 qui sont des  
20 stations terrestres communicant entre elles via un satellite 3 avec un  
commutateur embarqué 11 à son bord. Le commutateur embarqué 11 reçoit  
alors sur ses ports d'entrée des flux montants de données, c'est à dire un  
ensemble de données qui montent des différentes stations terrestres 2 vers  
le satellite 3 et distribue, à partir de ses ports de sortie, des flux descendants  
25 de données, c'est à dire un ensemble de données qui descendent du satellite  
3 vers d'autres stations terrestres 7. Les terminaux 2 qui émettent à  
destination d'un même port d'entrée du commutateur 11 sont regroupés en  
un même spot 1. De la même façon, les terminaux 7 qui reçoivent des  
données d'un même port de sortie du commutateur 11 sont regroupé en un

spot 8. Le satellite 3 permet de router le trafic directement entre les spots 1 et 8 grâce au commutateur embarqué 11 ce qui permet de réduire au minimum l'utilisation de réseaux terrestres. Les différents terminaux utilisateurs 2 sont très souvent en concurrence pour utiliser les ressources 5 qui constituent la bande passante des liaisons montantes et descendantes du satellite 3.

De manière connue, de nombreux dispositifs offrent une solution à la gestion dynamique des ressources d'un système satellitaire autorisant via le satellite une connectivité dynamique entre des spots.

10 Une solution consiste à utiliser un contrôleur de type DAMA (Demand Assignment Multiple Access) basé sur un protocole d'allocation dynamique des ressources qui alloue à des terminaux utilisateurs des fréquences et des intervalles temporels lorsque lesdits terminaux expriment le besoin d'émettre des données sous forme de paquets sur des liaisons montantes d'un terminal 15 vers un satellite par le biais de requêtes envoyées au contrôleur DAMA. Un commutateur embarqué sur le satellite distribue alors les paquets de données qui arrivent sur une pluralité de liens montants vers une pluralité de liens descendants. Le commutateur embarqué peut être de deux types. Un premier type consiste en un commutateur de paquet. Celui-ci route chaque 20 paquet ou salve de données individuellement en fonction d'informations de routage transmises avec le paquet lui-même ou dans un canal de contrôle séparé. Un second type consiste en un commutateur de circuit. Celui-ci route les signaux ou informations reçus en fonction de leur position en temps et en fréquence dans le lien montant. Un commutateur de circuit réalise un 25 multiplexage déterministe. Il faut donc que la position en temps et en fréquence des signaux ou informations reçus dans chaque lien montant soient conformes à la configuration de routage du commutateur. Un commutateur de paquets réalise sur chacune de ses sorties un multiplexage statistique. Ainsi, il peut arriver que beaucoup de paquets aient pour

destination la même sortie du commutateur : il en résultera un conflit. Ce conflit est résolu au moyen d'une mémoire tampon.

Cependant, cette mémoire tampon a une capacité limitée. Si cette capacité est dépassée, on observe alors un phénomène dit de congestion.

5 Une première solution à ce problème est d'augmenter la taille de la mémoire tampon mais cela nécessite alors des mémoires de capacité très importante, et donc pénalisantes en termes de masse et de consommation à bord d'un satellite.

Le document FR2811841 décrit une solution à ce problème.

10 Pour cela, il inclut un dispositif de contrôle de congestion qui reçoit des requêtes émises par des terminaux utilisateurs du satellite considéré, chaque requête exprimant un certain besoin d'utilisation de ressources du satellite ; cette requête regroupe l'ensemble des besoins d'un terminal donné vers un spot de destination donné. Cet ensemble est appelé chemin  
15 virtuel. De tels chemins virtuels 4 sont représentés en figure 1 et constituent l'ensemble de flux de données d'un terminal donné 2 vers un même spot de destination 8. Le dispositif de contrôle de congestion va alors utiliser les requêtes qu'il reçoit pour déterminer les ressources autorisées pour chaque chemin virtuel, compte tenu des ressources possibles sur les sorties du  
20 commutateur. Ces ressources autorisées sont ensuite fournies à un contrôleur DAMA qui va allouer des ressources aux terminaux utilisateurs sur les liens montants du terminal vers le satellite. Ce dispositif de contrôle de congestion permet donc une approche préventive du phénomène de congestion.

25 Toutefois sa mise en œuvre pose certaines difficultés. Ainsi, le fait de calculer des débits autorisés à chaque requête associée à un chemin virtuel entraîne un temps en traitement de calcul important.

De plus, l'interaction entre le dispositif de contrôle de congestion et le contrôleur DAMA est relativement complexe ; en effet, un échange de  
30 données s'effectue à chaque réception d'une requête d'un terminal.

En outre, lorsqu'une nouvelle requête correspondant à un chemin virtuel est reçue par le dispositif de contrôle de congestion, elle doit être pleinement satisfaite tant que la capacité de la sortie du commutateur le permet. Cette approche peut donner un privilège trop accru à la dernière  
5 requête; en effet, si le dispositif de contrôle de congestion autorise une quantité de ressources importantes à une requête d'un premier terminal, la requête suivante provenant d'un autre terminal ne pourra être satisfaite pleinement tant que le premier terminal n'aura pas envoyé une nouvelle requête. Ce phénomène peut entraîner une répartition non équitable des  
10 ressources autorisées.

La présente invention vise à fournir un dispositif gestionnaire de ressources pour un système de télécommunication par satellite permettant de limiter le temps de traitement de calcul et la complexité des échanges entre le contrôleur de congestion et le contrôleur DAMA et de s'affranchir du  
15 problème posé par la répartition inéquitable des ressources autorisées.

La présente invention propose à cet effet un dispositif gestionnaire de ressources pour un système de télécommunication par satellite, ledit système comportant une pluralité de terminaux utilisateurs émettant des données à destination d'une pluralité de spots par l'intermédiaire d'au moins  
20 un satellite, l'ensemble des flux d'un terminal donné vers un même spot de destination donné, dénommé chemin virtuel, se décomposant en un ensemble de flux montants dudit terminal vers le satellite et un ensemble de flux descendants du satellite vers ledit spot, ledit dispositif gestionnaire comportant une entité centrale associée à chaque satellite, ladite entité  
25 incluant des moyens pour recevoir des requêtes émises par lesdits terminaux utilisateurs, chaque requête exprimant le besoin d'utilisation de ressources du satellite correspondant au dit chemin virtuel **caractérisé en ce que** ladite entité comporte :

- des moyens pour regrouper lesdites requêtes en groupes de requêtes  
30 associées chacune à un ensemble de flux montant provenant d'un

même spot vers ledit spot de destination, ledit ensemble étant dénommé lien virtuel

- des moyens pour déterminer les ressources autorisées pour chacun desdits groupes de requêtes.

5 Grâce à l'invention, le regroupement des requêtes en groupe de requêtes permet de réduire le temps en traitement de calcul et la complexité des échanges de données entre le contrôleur de congestion et le contrôleur DAMA, les ressources autorisées étant envoyées au contrôleur DAMA pour chaque groupe de requêtes et non pour chaque requête.

10 En outre, ce regroupement permet un traitement plus équitable des requêtes puisque la détermination des ressources se fait pour cet ensemble de requêtes et non plus pour chaque requête individuelle.

De manière avantageuse, l'entité centrale comporte des moyens pour répartir sur ledit lien virtuel les ressources encore disponibles après la  
15 détermination desdites ressources autorisées et des moyens pour déterminer des ressources autorisées modifiées en fonction de ladite répartition des ressources encore disponibles pour chacun desdits liens virtuels. On peut ainsi traiter dans un premier temps la répartition des ressources dynamiques attribuées en fonction des requêtes des terminaux et, dans un second temps,  
20 la répartition des ressources disponibles après avoir pleinement réparti les ressources dynamiques.

De manière avantageuse, le dispositif selon l'invention comporte des moyens pour allouer les ressources dudit satellite aux terminaux utilisateurs associés à un même lien virtuel en fonction desdites ressources autorisées ou  
25 desdites ressources autorisées modifiées. Ces moyens constituent le contrôleur DAMA d'allocation dynamique des ressources qui alloue aux terminaux utilisateurs des fréquences ou des intervalles temporels pour qu'ils puissent émettre leurs données.

La présente invention propose également un procédé de gestion des  
30 ressources mis en œuvre dans un dispositif selon l'invention caractérisé en ce

qu'il comporte une première étape de répartition de la partie des ressources du satellite associées aux liaisons descendantes empruntées par les flux descendants vers un même spot entre les liens virtuels associés à ce même spot en fonction d'un paramètre de pondération associé à chaque lien virtuel  
5 de façon à générer des ressources autorisées associées à chaque lien virtuel.

De manière avantageuse, ce procédé comporte une deuxième étape de répartition de la partie des ressources du satellite associées aux liaisons montantes empruntées par les flux montants d'un même spot entre lesdites  
10 ressources autorisées associées à ce même spot en fonction d'un paramètre de pondération associé à chacune desdites ressources autorisées de façon à générer des ressources autorisées modifiées associées à chacune des ressources autorisées. La première étape de répartition du procédé peut en effet entraîner une attribution de ressources associées à une liaison  
15 descendante du satellite à un lien virtuel qui ne peut pleinement utiliser ces ressources car ce lien virtuel est saturé sur sa liaison montante: les autres liaisons montantes ne peuvent alors profiter des ressources qui ont été attribuées en trop au lien virtuel précédent. La deuxième étape de répartition permet de déterminer un nouveau jeu de ressources autorisées en prenant  
20 en compte les liaisons montantes afin d'éviter l'allocation de ressources qui ne pourraient être utilisées.

Selon un mode de réalisation, le procédé comporte une troisième étape de répartition des ressources du satellite encore disponibles après lesdites première et deuxième étapes de répartition ce qui conduit à des ressources  
25 autorisées modifiées en fonction de ladite répartition des ressources encore disponibles pour chacun desdits liens virtuels.

Avantageusement, au moins l'une desdites étapes de répartition est réitérée.

La présente invention a également pour objet un système de transmission  
30 de données comportant une pluralité de terminaux utilisateurs et au moins

un satellite, ledit satellite comportant un commutateur de circuit dynamique et un contrôleur dudit commutateur, ledit système étant caractérisé en ce qu'il comporte un dispositif gestionnaire de ressources selon l'invention, ledit dispositif gestionnaire envoyant des ordres d'établissement de routage des  
5 données au dit contrôleur. Ainsi, outre le rôle préventif du dispositif gestionnaire de ressources, celui-ci peut envoyer des informations au contrôleur du commutateur qui va, en fonction de ces informations, informer le commutateur d'ordres d'établissement de routes.

D'autres caractéristiques et avantages de la présente invention  
10 apparaîtront dans la description suivante d'un mode de réalisation de l'invention, donné à titre illustratif et nullement limitatif.

Dans les figures suivantes :

- La figure 1 représente un système de transmission de données par satellite entre deux zones géographiques selon l'invention,  
15
- La figure 2 représente un système de transmission de données utilisant un dispositif gestionnaire de ressources selon l'invention,
- La figure 3 représente l'architecture du dispositif gestionnaire de ressources selon l'invention,  
20
- La figure 4 représente un système de transmission de données tel que décrit en figure 2 utilisant un commutateur de circuit dynamique selon l'invention.

Dans toutes les figures, les éléments communs portent les mêmes  
25 numéros de référence.

La figure 1 a déjà été partiellement décrite en relation avec l'état de la technique. La figure 1 représente également un ensemble de flux de données provenant d'un même spot 1 et descendant vers un même spot 8 appelé lien virtuel 5.

La figure 2 représente un système 21 de transmission de données comportant une pluralité de terminaux 22, 23 et 24 et un satellite 3. Le satellite 3 comporte un commutateur 25 et un dispositif gestionnaire de ressources 9 selon l'invention. Chaque terminal utilisateur 22, 23 comporte en outre des moyens 27 d'émission/réception de paquets de données et des moyens 28 d'émission de requêtes exprimant le besoin d'utilisation de ressources du satellite 3. Ces moyens 28 constituent également des moyens de réception des ressources allouées par le dispositif 9. Le satellite 3 est par exemple un satellite pour trafic multimédia (paquets IP, ATM, MPEG-2 ou autres) ayant une zone de service de type multi-spots. Le commutateur 25 comporte n ports d'entrées et m ports de sortie. Un spot est associé à chaque port.

Dans chaque terminal 22 et 23, les flux de données sont agrégés par chemin virtuel 29, 30 selon leurs spots de destination et leurs types. Chaque paquet de données émis sur le chemin virtuel 29, 30 est destiné à un terminal particulier 24. Pour chaque chemin virtuel, une requête est envoyée par les moyens 28 vers le dispositif 9. Après la gestion des différentes requêtes, le dispositif 9 envoie par le biais du contrôleur DAMA qu'il incorpore une autorisation d'émettre sous forme de ressources allouées reçues par les moyens 28.

En figure 3, l'architecture du dispositif 9 gestionnaire de ressources selon l'invention est représentée fonctionnellement. Ce dispositif 9 peut être implémenté à bord du satellite ou au sol ou partiellement à bord et au sol. Ce dispositif 9 inclut une entité centrale 12. L'entité centrale comporte des moyens 14 pour recevoir des requêtes 10 émises à partir d'un chemin virtuel 4, des moyens 14 et 18 pour regrouper ces requêtes en groupes de requêtes, chacun de ces groupes étant associé à un lien virtuel et des moyens 15, 16 et 17 pour déterminer les ressources autorisées pour chacun des groupes de requêtes. Le procédé de détermination des ressources autorisées sera décrit par la suite. Le dispositif 9 comprend en outre des

moyens 13 pour allouer les ressources du satellite aux terminaux utilisateurs associés à un même lien virtuel et une interface 19 entre l'entité centrale 12 et les moyens 13.

Chaque requête reçue est associée à un chemin virtuel 4. Quand la  
5 requête d'un chemin virtuel, notée  $R(\text{chemin\_virtuel})$  par la suite, est reçue par les moyens 14, ces dits moyens 14 mettent à jour le champ correspondant à ce chemin virtuel dans la table 18 qui maintient l'état courant des ressources requises par chemin virtuel et par lien virtuel, chaque lien virtuel  $i$  étant noté  $LV_i$  pour  $i$  variant de 1 à  $n$ .

10 A chaque période dite « supertrame » c'est à dire une période de rafraîchissement à fixer qui peut varier entre 100ms et quelques secondes, les moyens 15, 16 et 17 vont être activés pour calculer les ressources autorisées pour chaque lien virtuel  $LV_i$ . Lesdits moyens 15, 16 et 17 vont pour cela utiliser des moyens logiciels, via une ou plusieurs itérations.

15 Les algorithmes ci dessous permettent ainsi la mise en œuvre des moyens 15, 16 et 17.

#### Algorithme P1 utilisé pour la mise en œuvre des moyens 15

20 P1 répartit les ressources d'une liaison descendante dénotée  $D_k$  empruntée par les flux de données descendants vers un même spot entre les liens virtuels  $LV_i$  associés à ce même spot. Pour cela, il calcule le facteur de charge  $Z_k$  de  $D_k$ , c'est à dire le rapport de la capacité totale en ressources  $C_k$  de la liaison descendante  $D_k$  sur la somme des requêtes et attribue à chaque  
25 LV une portion équitable des ressources de cette liaison descendante :

1) Calcul de  $S(LV_i)$  qui représente la somme des requêtes du lien virtuel  $LV_i$

*Pour  $i = 1$  à  $I$  «  $I$  est le nombre de LV associés à  $D_k$  »*

$$S(LV_i) = \sum_{\text{chemin\_virtuel} \in LV_i} R(\text{chemin\_virtuel})$$

2) Calcul du facteur de charge  $Z_k$

$$5 \quad Z_k = C_k / \sum_i S(LV_i)$$

3) Calcul des ressources autorisées pour chaque lien virtuel  $LV_i$  notées  $RA(LV_i)$

10

*Pour  $i = 1$  à  $I$*

$$RA(LV_i) = \min(1, Z_k) \times S(LV_i)$$

15 Algorithme P2 utilisé pour la mise en œuvre des moyens 16

P2 répartit les ressources d'une liaison montante dénotée  $M_p$  empruntée par les flux de données montants d'un même spot entre les liens virtuels  $LV_i$  associées à ce même spot. Pour cela, il calcule le facteur de charge  $Z_p$  de  $M_p$ , c'est à dire le rapport de la capacité totale en ressources  $C_p$  de la liaison montante  $M_p$  sur la somme des ressources autorisées calculées précédemment et attribue à chaque LV une portion équitable des ressources de cette liaison montante

25 1) Calcul du facteur de charge  $Z_p$

$$Z_p = C_p / \sum_i RA(LV_i)$$

2) Calcul des ressources autorisées modifiées  $RA(LV_i)$

30

*Pour  $i = 1$  à  $I$*       «  $I$  est le nombre de LV associés à  $M_p$  »

$$RA(LV_i) = \min(1, Z_p) \times RA(LV_i)$$

### Algorithme P3 utilisé pour la mise en œuvre des moyens 15

5 P3 correspond à une deuxième itération de l'algorithme P1

1) Calcul du facteur de charge  $Z_k$

$$Z_k = (C_k - \sum_v RA(LV_v)) / \sum_j S(LV_j)$$

10 « j parcourt tous les liens virtuels associés à  $D_k$  qui ne sont pas  
contraints sur leur liaison montante c'est à dire pour lesquelles la liaison  
montante n'est pas pleinement occupée»

« v parcourt tous les liens virtuels associés à  $D_k$  qui sont contraints  
sur leur lien montant c'est à dire pour lesquelles la liaison montante est  
15 pleinement occupée»

2) Calcul des ressources autorisées modifiées  $RA(LV_j)$

*Pour  $j = 1$  à  $J$*

20 « J est le nombre de liens virtuels associés à  $D_k$  qui ne sont pas contraints  
sur leur liaison montante »

$$RA(LV_j) = \min(1, Z_k) \times S(LV_j)$$

25 Les autres ressources autorisées, c'est à dire celles associées à des  
liens virtuels associés à  $D_k$  qui sont contraints sur leur liaison montante,  
restent inchangées par rapport au calcul fait lors de l'algorithme P2.

Les ressources autorisées RA sont alors mises à jour dans la table 19  
qui constitue l'interface entre l'entité 12 et les moyens 13 d'allocation de  
30 ressources.

De la même façon, l'algorithme P2 peut être itéré plusieurs fois. Une nouvelle itération va permettre de calculer des ressources autorisées qui seront modifiées uniquement pour des liens montants congestionnés c'est à dire pour lesquels le facteur de charge  $Z_p$  est strictement inférieur à 1.

5

Algorithme P4 utilisé pour la mise en œuvre des moyens 17

P4 va répartir entre les liens virtuels les ressources encore disponibles sur les liaisons montantes et descendantes non contraintes après  
10 les répartitions effectuées par P1, P2 et P3.

Pour toutes les liaisons descendantes  $D_k$  pour lesquels  $Z_k \geq 1$

1) Calcul du facteur de sous-charge  $X_k$  :

15

$$X_k = (C_k - \sum_i RA(LV_i)) / \sum_j RA(LV_j)$$

« i parcourt tous les liens virtuels associés à  $D_k$  »

« j parcourt seulement les liens virtuels associés à  $D_k$  qui ne sont pas contraints sur leur liaison montante »

20

2) Calcul des ressources autorisées provenant de la capacité disponible notées  $CDA(LV_j)$  :

*Si  $X_k > 0$ ,*

*Pour  $j = 1$  à  $J$*

25 «  $J$  est le nombre de liens virtuels LV associées à  $D_k$  qui ne sont pas contraints sur leur liaison montante »

$$CDA(LV_j) = X_k \times RA(LV_j)$$

pour toutes les liaisons montantes j pour lesquels  $Z_p \geq 1$

30

3) Calcul du facteur de sous-charge  $X_p$  :

$$X_p = (C_p - \sum_k RA(LV_k)) / \sum_k CDA(LV_k)$$

5 4) Calcul des nouvelles ressources  $CDA(LV_i)$  :

*Si  $X_p < 1$ ,*

*Pour  $k=1$  à  $K$  «  $K$  est le nombre de LV associés à  $M_p$  »*

10

$$CDA(LV_k) = X_u \times CDA(LV_k)$$

Si  $X_p$  est strictement inférieur à 1, les ressources CDA correspondantes sont ajoutées aux ressources autorisées  $RA(LV)$  dans la table 19. Les liens LV correspondants sont désormais considérés comme contraints sur leur liaison montante.

Le calcul des CDA sur les liaisons descendantes est alors répété de manière itérative jusqu'à ce que toutes les liaisons montantes restantes (non  
15 contraintes) soient telles que  $X_p$  soit supérieur ou égal à 1.

Les moyens 13 constituent un contrôleur de type DAMA connu en soi qui va utiliser les données se trouvant dans la table 19 pour allouer des ressources effectives correspondant aux requêtes qu'il reçoit des terminaux  
20 utilisateurs.

La figure 4 représente un système 21 de transmission de données tel que décrit en figure 2 utilisant un commutateur 25 de circuit dynamique. Le satellite 3 comporte un contrôleur 26 dudit commutateur 25 et un dispositif

gestionnaire de ressources 9 selon l'invention tel que décrit en rapport avec la figure 3.

L'ensemble comprenant le commutateur de circuit dynamique 25 et son contrôleur 26 est un organe de routage à bord du satellite 3 : cet organe 5 établit de façon dynamique des routes entre les n ports d'entrées du commutateur 25 et les m ports de sortie de ce même commutateur 25.

Lorsque le dispositif 9 envoie vers les moyens 28 par le biais du contrôleur DAMA une autorisation d'émettre sous forme de ressources allouées, le dispositif 9 envoie en parallèle un ordre d'établissement de route 10 au contrôleur 26. Ainsi, chaque terminal 22, 23 va émettre sur chaque chemin virtuel 29, 30 à l'instant indiqué dans ses ressources allouées et le commutateur 25 aura préalablement établi la route demandée à ce même instant que lui aura communiquée le dispositif 9.

Fonctionnellement, le système 21 est assimilable à un système de 15 commutation de paquets dont les ports d'entrées sont les accès des terminaux émetteurs et les ports de sortie les accès des terminaux récepteurs. Un commutateur du type SS-TDMA (satellite switched- time division multiple access ou accès multiple par répartition dans le temps commuté par satellite) est parfaitement adapté à ce type de réalisation.

20 Bien entendu, l'invention n'est pas limitée au mode de réalisation qui vient d'être décrit.

Notamment, le commutateur SS-TDMA peut être remplacé par tous types de commutateurs de circuit, transparent ou régénératif, ayant des performances de commutation compatibles avec une utilisation en salve, 25 c'est à dire qu'il peut être reconfiguré (ordres d'établissement de routes) toutes les supertrames (de 100 ms à quelques secondes) et même salve par salve.

Enfin, on pourra remplacer tout moyen par un moyen équivalent sans sortir du cadre de l'invention.

**REVENDEICATIONS**

1. Dispositif (9) gestionnaire de ressources pour un système de télécommunication par satellite, ledit système comportant une pluralité de terminaux utilisateurs (2, 7) émettant des données à destination d'une pluralité de spots (8) par l'intermédiaire d'au moins un satellite (3), l'ensemble des flux d'un terminal donné (2) vers un même spot (8) de destination donné, dénommé chemin virtuel (4), se décomposant en un ensemble de flux montants dudit terminal (2) vers le satellite (3) et un ensemble de flux descendants du satellite (3) vers ledit spot (8), ledit dispositif (9) gestionnaire comportant une entité centrale (12) associée à chaque satellite (3), ladite entité (12) incluant des moyens (14) pour recevoir des requêtes émises par lesdits terminaux (2) utilisateurs, chaque requête exprimant le besoin d'utilisation de ressources du satellite correspondant au dit chemin virtuel (4) caractérisé en ce que ladite entité (12) comporte :
- des moyens (14, 18) pour regrouper lesdites requêtes en groupes de requêtes associées chacune à un ensemble de flux montant provenant d'un même spot vers ledit spot de destination, ledit ensemble étant dénommé lien virtuel (5)
  - des moyens (15, 16, 17) pour déterminer les ressources autorisées pour chacun desdits groupes de requêtes.
2. Dispositif (9) selon la revendication précédente caractérisé en ce que l'entité centrale comporte des moyens (17) pour répartir sur ledit lien virtuel (5) les ressources encore disponibles après la détermination desdites ressources autorisées et des moyens (17) pour déterminer des nouvelles ressources autorisées modifiées en

fonction de ladite répartition des ressources encore disponibles pour chacun desdits liens virtuels (5).

5 3. Dispositif (9) selon l'une des revendications précédentes caractérisé en ce qu'il comporte des moyens (13) pour allouer les ressources dudit satellite aux terminaux utilisateurs (2) associés à un même lien virtuel (5) en fonction desdites ressources autorisées ou desdites ressources autorisées modifiées.

10 4. Procédé de gestion des ressources mis en œuvre dans un dispositif (9) selon l'une des revendications précédentes caractérisé en ce qu'il comporte une première étape de répartition de la partie des ressources du satellite associées aux liaisons descendantes empruntées par les flux descendants vers un même spot (8) entre  
15 les liens virtuels (5) associés à ce même spot (8) en fonction d'un paramètre de pondération associé à chaque lien virtuel (5) de façon à générer des ressources autorisées associées à chaque lien virtuel (5).

20 5. Procédé selon la revendication 4 caractérisé en ce qu'il comporte une deuxième étape de répartition de la partie des ressources du satellite associées aux liaisons montantes empruntées par les flux montants d'un même spot (1) entre lesdites ressources autorisées associées à ce même spot (1) en fonction d'un paramètre de  
25 pondération associé à chacune desdites ressources autorisées de façon à générer des ressources autorisées modifiées associées à chacune desdites ressources autorisées.

30 6. Procédé selon la revendication 5 caractérisé en ce qu'il comporte une troisième étape de répartition des ressources du satellite encore

disponibles après lesdites première et deuxième étapes de répartition ce qui conduit à des ressources autorisées modifiées en fonction de ladite répartition des ressources encore disponibles pour chacun desdits liens virtuels.

5

7. Procédé selon l'une des revendications 6 à 7 caractérisé en ce qu'au moins l'une desdites étapes de répartition est réitérée.

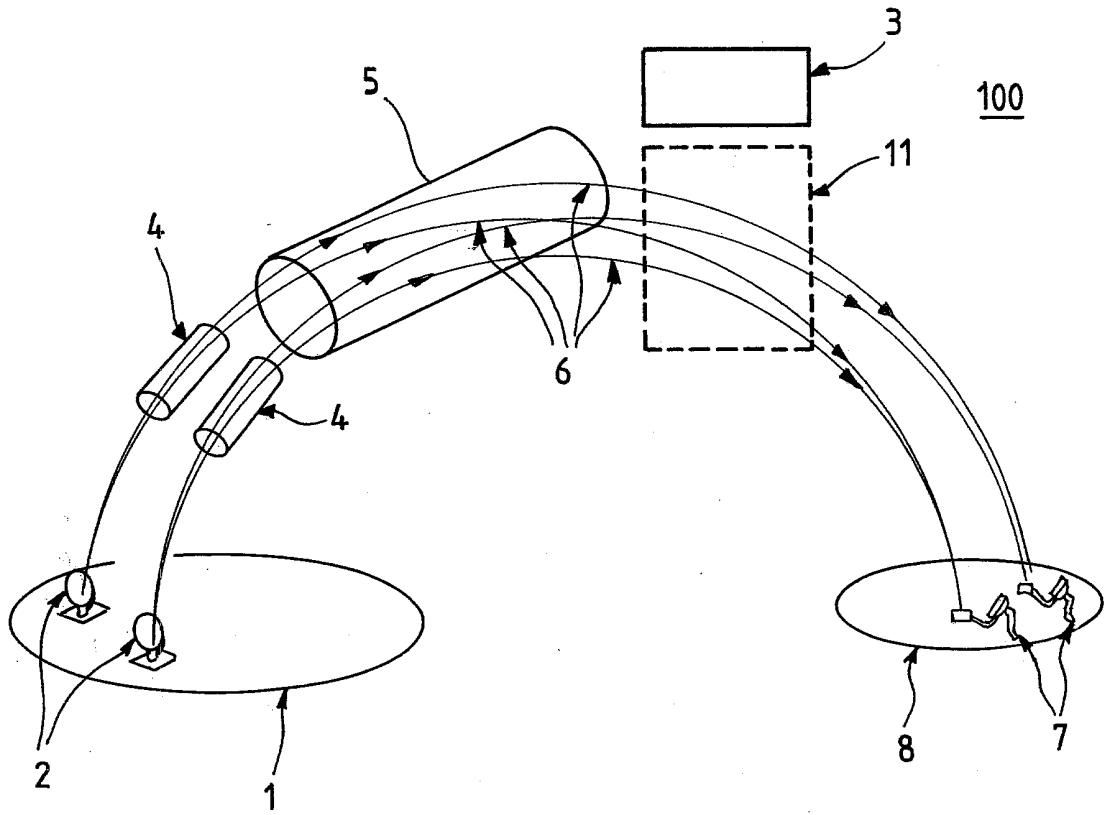
10

8. Système (21) de transmission de données comportant une pluralité de terminaux (22, 23, 24) utilisateurs et au moins un satellite (3), ledit satellite (3) comportant un commutateur (25) de circuit dynamique et un contrôleur (26) dudit commutateur (25), ledit système (21) étant caractérisé en ce qu'il comporte un dispositif (9) gestionnaire de ressources selon l'une des revendications 1 à 3, ledit

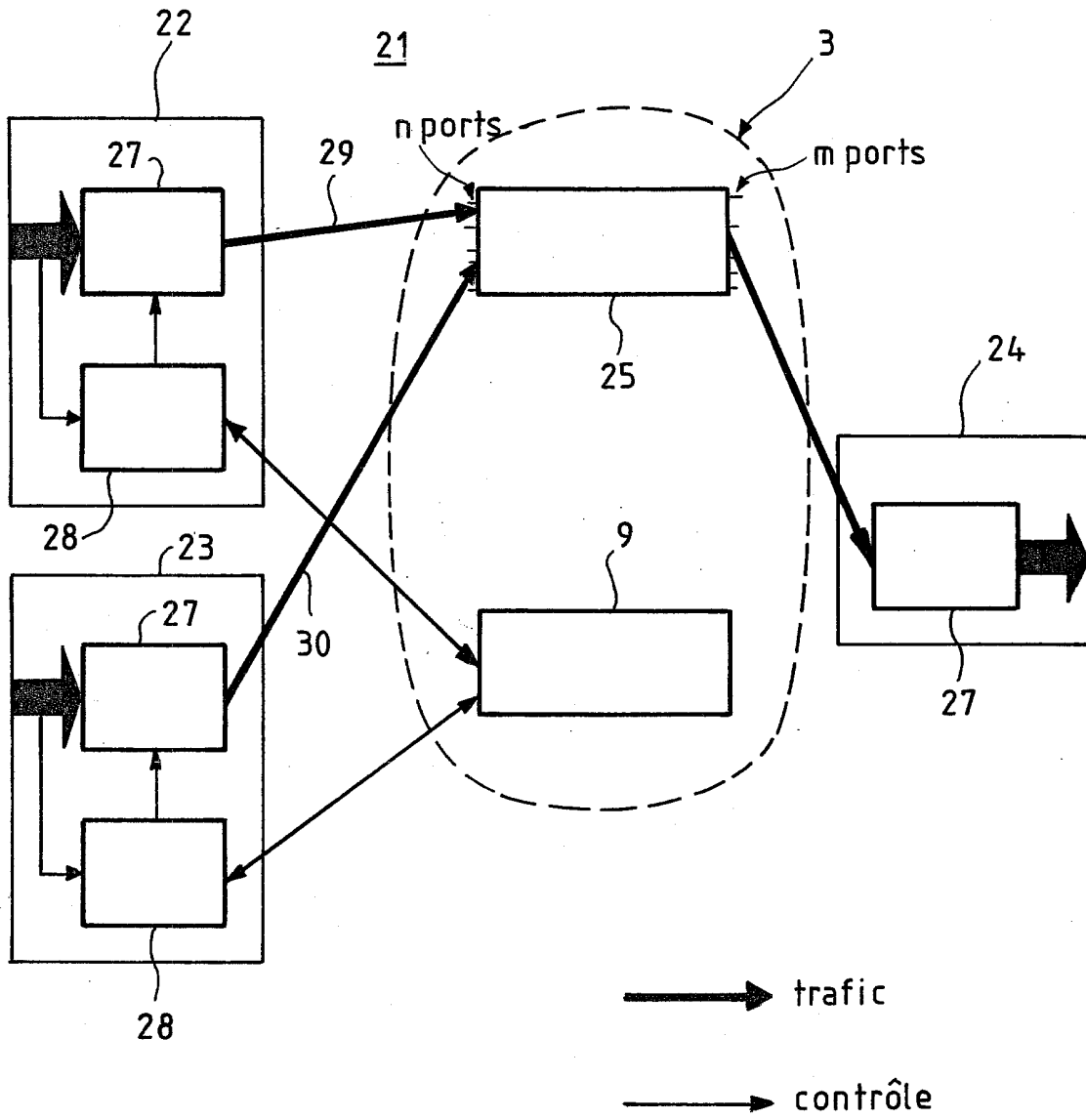
15

dispositif (9) gestionnaire envoyant des ordres d'établissement de routage des données au dit contrôleur (26).

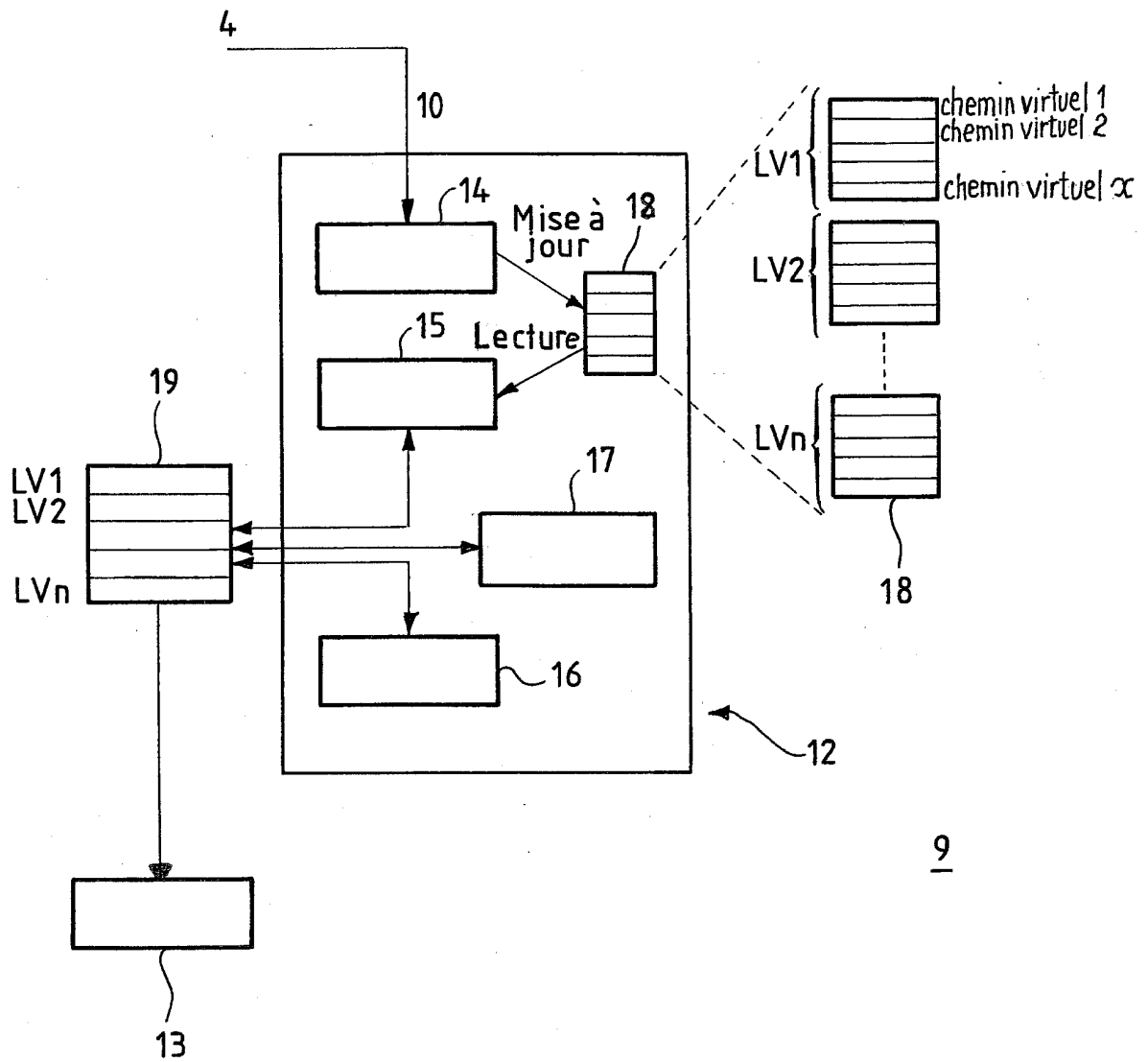
FIG\_1



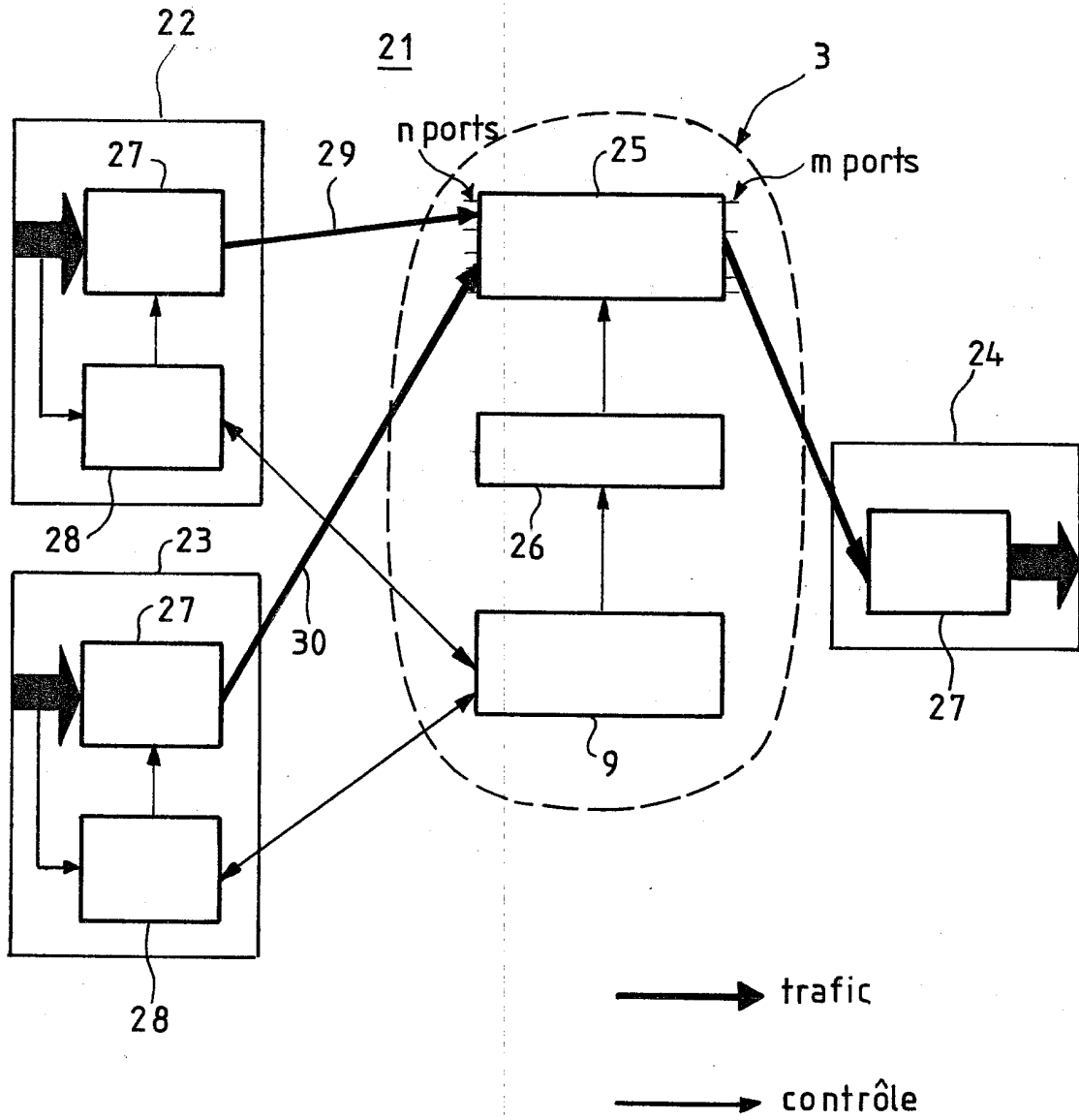
2/4

FIG\_2

3/4

FIG\_3

4/4

FIG\_4

**RAPPORT DE RECHERCHE  
PRÉLIMINAIRE**

établi sur la base des dernières revendications  
déposées avant le commencement de la recherche

DOCUMENTS CONSIDÉRÉS COMME PERTINENTS		Revendication(s) concernée(s)	Classement attribué à l'invention par l'INPI
Catégorie	Citation du document avec indication, en cas de besoin, des parties pertinentes		
X	EP 1 158 701 A (TRW INC) 28 novembre 2001 (2001-11-28) * colonne 2, ligne 25 - colonne 8, ligne 35 * * figure 4 *	1-8	H04B7/14 G08C17/02
A	GB 2 324 435 A (NORTHERN TELECOM LTD) 21 octobre 1998 (1998-10-21) * page 5, ligne 22 - page 9, ligne 10 *	1-8	
A	EP 1 104 124 A (CIT ALCATEL) 30 mai 2001 (2001-05-30) * colonne 5, ligne 24 - colonne 7, ligne 22 *	1-8	
			<b>DOMAINES TECHNIQUES RECHERCHÉS (Int.CL.7)</b>
			H04B
Date d'achèvement de la recherche		Examineur	
25 octobre 2002		Larcinese, A	
<p><b>CATÉGORIE DES DOCUMENTS CITÉS</b></p> <p>X : particulièrement pertinent à lui seul  Y : particulièrement pertinent en combinaison avec un  autre document de la même catégorie  A : arrière-plan technologique  O : divulgation non-écrite  P : document intercalaire</p> <p>T : théorie ou principe à la base de l'invention  E : document de brevet bénéficiant d'une date antérieure  à la date de dépôt et qui n'a été publié qu'à cette date  de dépôt ou qu'à une date postérieure.  D : cité dans la demande  L : cité pour d'autres raisons</p> <p>.....  &amp; : membre de la même famille, document correspondant</p>			

1

**ANNEXE AU RAPPORT DE RECHERCHE PRÉLIMINAIRE  
RELATIF A LA DEMANDE DE BREVET FRANÇAIS NO. FR 0202701 FA 616100**

La présente annexe indique les membres de la famille de brevets relatifs aux documents brevets cités dans le rapport de recherche préliminaire visé ci-dessus.

Les dits membres sont contenus au fichier informatique de l'Office européen des brevets à la date du 25-10-2002  
Les renseignements fournis sont donnés à titre indicatif et n'engagent pas la responsabilité de l'Office européen des brevets, ni de l'Administration française

Document brevet cité au rapport de recherche		Date de publication	Membre(s) de la famille de brevet(s)	Date de publication
EP 1158701	A	28-11-2001	EP 1158701 A2	28-11-2001
			JP 2002016536 A	18-01-2002
-----				
GB 2324435	A	21-10-1998	EP 0976295 A1	02-02-2000
			EP 0988767 A1	29-03-2000
			EP 1008276 A1	14-06-2000
			GB 2324436 A	21-10-1998
			GB 2324437 A	21-10-1998
			WO 9848591 A1	29-10-1998
			WO 9848592 A1	29-10-1998
			WO 9848593 A1	29-10-1998
			US 6442147 B1	27-08-2002
-----				
EP 1104124	A	30-05-2001	FR 2801748 A1	01-06-2001
			EP 1104124 A1	30-05-2001
			JP 2001196992 A	19-07-2001
-----				