



(12) 实用新型专利

(10) 授权公告号 CN 217536404 U

(45) 授权公告日 2022.10.04

(21) 申请号 202220787590.7

(22) 申请日 2022.04.06

(73) 专利权人 中山市众信科技有限公司
地址 528400 广东省中山市港口镇恒丰六路6号16幢301房

(72) 发明人 岳健鹏 张雪松

(74) 专利代理机构 中山颖联知识产权代理事务所(普通合伙) 44647
专利代理师 何卓南

(51) Int.Cl.
D06F 34/08 (2020.01)
D06F 58/32 (2020.01)

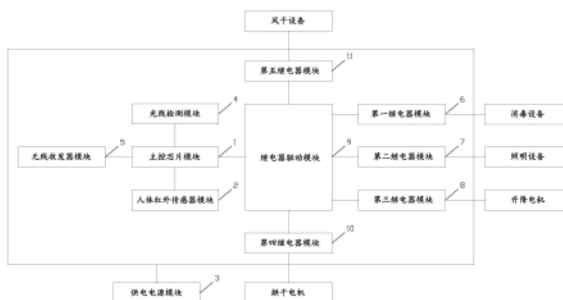
权利要求书2页 说明书6页 附图7页

(54) 实用新型名称

一种带人体感应的电动晾衣机控制电路

(57) 摘要

本实用新型提供一种带人体感应的电动晾衣机控制电路,包括主控芯片模块、供电电源模块、无线收发器模块、用于在感应到人体时向主控芯片模块发送人体感应信号的人体红外传感器模块、用于检测当前环境光线强弱的光线检测模块、用于控制消毒设备电源通断的第一继电器模块、用于控制照明设备电源通断的第二继电器模块、用于控制升降电机电源通断的第三继电器模块、用于驱动第一继电器模块、第二继电器模块和第三继电器模块工作的继电器驱动模块。本实用新型提供的一种带人体感应的电动晾衣机控制电路,能根据人的存在与否控制晾衣机照明灯、消毒灯等功能部件的启动与否,使晾衣机更加智能化、人性化。



1. 一种带人体感应的电动晾衣机控制电路,其特征在于:包括主控芯片模块(1)、用于在感应到人体时向所述主控芯片模块(1)发送人体感应信号的人体红外传感器模块(2)、用于为各模块提供所需电源的供电电源模块(3)、用于检测当前环境光线强弱的光线检测模块(4)、用于接收控制终端发送的控制数据信号并发送至所述主控芯片模块(1)以及接收所述主控芯片模块(1)发送的各模块数据信号并发送至所述控制终端的无线收发器模块(5)、用于控制消毒设备电源通断的第一继电器模块(6)、用于控制照明设备电源通断的第二继电器模块(7)、用于控制升降电机电源通断的第三继电器模块(8)、用于驱动所述第一继电器模块(6)、所述第二继电器模块(7)和所述第三继电器模块(8)工作的继电器驱动模块(9);

其中,所述主控芯片模块(1)内设有用于与所述升降电机上的限位开关电连接的对外接口CN9,所述人体红外传感器模块(2)的信号输出端、所述光线检测模块(4)的信号输出端分别电连接所述主控芯片模块(1),所述继电器驱动模块(9)的信号输入端与所述主控芯片模块(1)电连接。

2. 根据权利要求1所述的带人体感应的电动晾衣机控制电路,其特征在于:

所述继电器驱动模块(9)的信号输出端还电连接有用于控制烘干设备电源通断的第四继电器模块(10)和用于控制风干设备电源通断的第五继电器模块(11)。

3. 根据权利要求2所述的带人体感应的电动晾衣机控制电路,其特征在于:

所述第四继电器模块(10)内包括有用于外接所述烘干设备的对外接口CN1和对外接口CN2、用于控制所述烘干设备电源通断的继电器开关K4、用于在得电时控制所述继电器开关K4闭合的继电器线圈L4,所述对外接口CN1的一端与零线N电连接、另一端通过所述继电器开关K4与火线L电连接,所述对外接口CN2的一端与零线N电连接、另一端通过所述继电器开关K4与火线L电连接,所述继电器线圈L4与所述继电器驱动模块(9)的信号输出端电连接;

所述第五继电器模块(11)内包括有用于外接所述风干设备的对外接口CN3和对外接口CN4、用于控制所述风干设备电源通断的继电器开关K5、用于在得电时控制所述继电器开关K5闭合的继电器线圈L5,所述对外接口CN3的一端与零线N电连接、另一端通过所述继电器开关K5与火线L电连接,所述对外接口CN4的一端与零线N电连接、另一端通过所述继电器开关K5与火线L电连接,所述继电器线圈L5与所述继电器驱动模块(9)的信号输出端电连接。

4. 根据权利要求1所述的带人体感应的电动晾衣机控制电路,其特征在于:

所述第一继电器模块(6)内包括有用于外接所述消毒设备的对外接口CN5和对外接口CN6、用于控制所述消毒设备电源通断的继电器开关K1、用于在得电时控制所述继电器开关K1闭合的继电器线圈L1,所述对外接口CN5的一端与零线N电连接、另一端通过所述继电器开关K1与火线L电连接,所述对外接口CN6的一端与零线N电连接、另一端通过所述继电器开关K1与火线L电连接,所述继电器线圈L1与所述继电器驱动模块(9)的信号输出端电连接;

所述第二继电器模块(7)内包括有用于外接所述照明设备的对外接口CN7、用于控制所述照明设备电源通断的继电器开关K2、用于在得电时控制所述继电器开关K2闭合的继电器线圈L2,所述对外接口CN7的一端与零线N电连接、另一端通过所述继电器开关K1与火线L电连接,所述继电器线圈L2与所述继电器驱动模块(9)的信号输出端电连接;

所述第三继电器模块(8)内包括有用于外接所述升降电机的对外接口CN8、用于控制所述升降电机的上升电源通断的继电器开关K31、控制所述升降电机的下降电源通断的继电

器开关K32、用于在得电时控制所述继电器开关K31闭合的继电器线圈L31、用于在得电时控制所述继电器开关K32闭合的继电器线圈L32,所述继电器开关K31和继电器开关K32内分别包括有一个动触点、一个常开触点和一个常开触点,所述对外接口CN8的一端与所述继电器开关K31的动触点电连接、另一端与所述继电器开关K32的动触点电连接,所述继电器开关K31的常开触点和所述继电器开关K32的常开触点分别与控制所述升降电机启动的启动电源电连接,所述继电器开关K31的常闭触点和所述继电器开关K32的常闭触点分别接地,所述继电器线圈L31和所述继电器线圈L32分别与所述继电器驱动模块(9)的信号输出端电连接。

5. 根据权利要求1所述的带人体感应的电动晾衣机控制电路,其特征在于:

所述继电器驱动模块(9)内包括有用于驱动所述第一继电器模块(6)、所述第二继电器模块(7)和所述第三继电器模块(8)工作的达林顿管芯片IC1、用于在所述达林顿管芯片IC1刚启动工作或宕机时响起的蜂鸣器BZ1,所述达林顿管芯片IC1的信号输入端与所述主控芯片模块(1)电连接,所述达林顿管芯片IC1的信号输出端分别电连接所述蜂鸣器BZ1、所述第一继电器模块(6)、所述第二继电器模块(7)和所述第三继电器模块(8)。

6. 根据权利要求1~5任一项所述的带人体感应的电动晾衣机控制电路,其特征在于:

所述人体红外传感器模块(2)内包括有用于在感应到人体时输出高电平信号的人体红外传感器芯片U1和用于在接收到所述人体红外传感器芯片U1输出高电平信号时截止的NMOS管Q3,所述NMOS管Q3的源极与所述人体红外传感器芯片U1的信号输出端电连接,所述NMOS管Q3的漏极与所述主控芯片模块(1)的信号输入端电连接,所述NMOS管Q3的栅极与所述供电电源模块(3)的电源输出端电连接,所述NMOS管Q3的源极与栅极之间电连接有电阻R45。

7. 根据权利要求1所述的带人体感应的电动晾衣机控制电路,其特征在于:

所述光线检测模块(4)内包括有用于检测当前环境光线强弱的光敏二极管LED2,所述光敏二极管LED2的阳极电源端连接,所述光敏二极管LED2的阴极通过电容C63和电阻R19组成的并联电路与所述主控芯片模块(1)的信号输入端电连接。

一种带人体感应的电动晾衣机控制电路

技术领域

[0001] 本实用新型涉及电子电路技术领域,特别是涉及一种带人体感应的电动晾衣机控制电路。

背景技术

[0002] 目前,随着社会发展和技术创新,人们日常的生活越来越智能化,同时,也越来越多的智能家居出现在人们的日常生活中,而电动晾衣机因具备多种功能,如设有照明灯、消毒灯等功能部件,其方便使用的作用,也是受人们热爱且常选用的一种智能家居。

[0003] 但在实践中发现,现有的电动晾衣机由于不带人体感应,故不能根据人的存在与否控制照明灯、消毒灯等功能部件的启动与否,智能化程度不高,人性化不足,如当打开晾衣机的照明灯时,忘记关灯,则灯一直亮着,浪费资源,不环保;而当打开晾衣机的消毒灯时,人进入阳台,紫外线有可能照射到人,对人体造成伤害。

[0004] 因此,需要提供一种带人体感应的电动晾衣机控制电路以解决上述技术问题。

实用新型内容

[0005] 本实用新型主要解决的技术问题是提供一种带人体感应的电动晾衣机控制电路,能根据人的存在与否控制晾衣机照明灯、消毒灯等功能部件的启动与否,使晾衣机更加智能化、人性化。

[0006] 为解决上述技术问题,本实用新型采用的一个技术方案是提供一种带人体感应的电动晾衣机控制电路,包括主控芯片模块1、用于在感应到人体时向所述主控芯片模块1发送人体感应信号的人体红外传感器模块2、用于为各模块提供所需电源的供电电源模块3、用于检测当前环境光线强弱的光线检测模块4、用于接收控制终端发送的控制数据信号并发送至所述主控芯片模块1以及接收所述主控芯片模块1发送的各模块数据信号并发送至所述控制终端的无线收发器模块5、用于控制消毒设备电源通断的第一继电器模块6、用于控制照明设备电源通断的第二继电器模块7、用于控制升降电机电源通断的第三继电器模块8、用于驱动所述第一继电器模块6、所述第二继电器模块7和所述第三继电器模块8工作的继电器驱动模块9;

[0007] 其中,所述主控芯片模块1内设有用于与所述升降电机上的限位开关电连接的对外接口CN9,所述人体红外传感器模块2的信号输出端、所述光线检测模块4的信号输出端分别电连接所述主控芯片模块1,所述继电器驱动模块9的信号输入端与所述主控芯片模块1电连接。

[0008] 实施例中,优选:

[0009] 所述继电器驱动模块9的信号输出端还电连接有用于控制烘干设备电源通断的第四继电器模块10和用于控制风干设备电源通断的第五继电器模块11。

[0010] 实施例中,优选:

[0011] 所述第四继电器模块10内包括有用于外接所述烘干设备的对外接口CN1和对外接

口CN2、用于控制所述烘干设备电源通断的继电器开关K4、用于在得电时控制所述继电器开关K4闭合的继电器线圈L4,所述对外接口CN1的一端与零线N电连接、另一端通过所述继电器开关K4与火线L电连接,所述对外接口CN2的一端与零线N电连接、另一端通过所述继电器开关K4与火线L电连接,所述继电器线圈L4与所述继电器驱动模块9的信号输出端电连接;

[0012] 所述第五继电器模块11内包括有用于外接所述风干设备的对外接口CN3和对外接口CN4、用于控制所述风干设备电源通断的继电器开关K5、用于在得电时控制所述继电器开关K5闭合的继电器线圈L5,所述对外接口CN3的一端与零线N电连接、另一端通过所述继电器开关K5与火线L电连接,所述对外接口CN4的一端与零线N电连接、另一端通过所述继电器开关K5与火线L电连接,所述继电器线圈L5与所述继电器驱动模块9的信号输出端电连接。

[0013] 实施例中,优选:

[0014] 所述第一继电器模块6内包括有用于外接所述消毒设备的对外接口 CN5和对外接口CN6、用于控制所述消毒设备电源通断的继电器开关 K1、用于在得电时控制所述继电器开关K1闭合的继电器线圈L1,所述对外接口CN5的一端与零线N电连接、另一端通过所述继电器开关K1 与火线L电连接,所述对外接口CN6的一端与零线N电连接、另一端通过所述继电器开关K1与火线L电连接,所述继电器线圈L1与所述继电器驱动模块9的信号输出端电连接;

[0015] 所述第二继电器模块7内包括有用于外接所述照明设备的对外接口 CN7、用于控制所述照明设备电源通断的继电器开关K2、用于在得电时控制所述继电器开关K2闭合的继电器线圈L2,所述对外接口CN7的一端与零线N电连接、另一端通过所述继电器开关K1与火线L电连接,所述继电器线圈L2与所述继电器驱动模块9的信号输出端电连接;

[0016] 所述第三继电器模块8内包括有用于外接所述升降电机的对外接口 CN8、用于控制所述升降电机的上升电源通断的继电器开关K31、控制所述升降电机的下降电源通断的继电器开关K32、用于在得电时控制所述继电器开关K31闭合的继电器线圈L31、用于在得电时控制所述继电器开关K32闭合的继电器线圈L32,所述继电器开关K31和继电器开关 K32内分别包括有一个动触点、一个常开触点和一个常开触点,所述对外接口CN8的一端与所述继电器开关K31的动触点电连接、另一端与所述继电器开关K32的动触点电连接,所述继电器开关K31的常开触点和所述继电器开关K32的常开触点分别与控制所述升降电机启动的启动电源电连接,所述继电器开关K31的常闭触点和所述继电器开关K32 的常闭触点分别接地,所述继电器线圈L31和所述继电器线圈L32分别与所述继电器驱动模块9的信号输出端电连接。

[0017] 实施例中,优选:

[0018] 所述继电器驱动模块9内包括有用于驱动所述第一继电器模块6、所述第二继电器模块7和所述第三继电器模块8工作的达林顿管芯片IC1、用于在所述达林顿管芯片IC1刚启动工作或宕机时响起的蜂鸣器 BZ1,所述达林顿管芯片IC1的信号输入端与所述主控芯片模块1电连接,所述达林顿管芯片IC1的信号输出端分别电连接所述蜂鸣器BZ1、所述第一继电器模块6、所述第二继电器模块7和所述第三继电器模块 8。

[0019] 实施例中,优选:

[0020] 所述人体红外传感器模块2内包括有用于在感应到人体时输出高电平信号的人体红外传感器芯片U1和用于在接收到所述人体红外传感器芯片U1输出高电平信号时截止的

NMOS管Q3,所述NMOS管Q3的源极与所述人体红外传感器芯片U1的信号输出端电连接,所述NMOS管Q3的漏极与所述主控芯片模块1的信号输入端电连接,所述NMOS管Q3的栅极与所述供电电源模块3的电源输出端电连接,所述NMOS管Q3的源极与栅极之间电连接有电阻R45。

[0021] 实施例中,优选:

[0022] 所述光线检测模块4内包括有用于检测当前环境光线强弱的光敏二极管LED2,所述光敏二极管LED2的阳极电源端连接,所述光敏二极管LED2的阴极通过电容C63和电阻R19组成的并联电路与所述主控芯片模块1的信号输入端电连接。

[0023] 本实用新型的有益效果是:本实用新型提供的一种带人体感应的电动晾衣机控制电路,能根据人的存在与否控制晾衣机照明灯、消毒灯等功能部件的启动与否,使晾衣机更加智能化、人性化。

附图说明

[0024] 图1是本实用新型的一种带人体感应的电动晾衣机控制电路的电路结构原理框图;

[0025] 图2是图1所示的主控芯片模块、人体红外传感器模块和光线检测模块的电路原理图;

[0026] 图3是图1所示的供电电源模块的电路原理图;

[0027] 图4是图1所示的无线收发器模块的电路原理图;

[0028] 图5是图1所示的第一继电器模块、第二继电器模块、第四继电器模块和第五继电器模块的电路原理图;

[0029] 图6是图1所示的第三继电器模块的电路原理图;

[0030] 图7是图1所示的继电器驱动模块的电路原理图。

具体实施方式

[0031] 下面结合图示对本实用新型的技术方案进行详述。

[0032] 请参见图1所示,本实施例的带人体感应的电动晾衣机控制电路,包括主控芯片模块1、用于在感应到人体时向主控芯片模块1发送人体感应信号的人体红外传感器模块2、用于为各模块提供所需电源的供电电源模块3、用于检测当前环境光线强弱的光线检测模块4、用于接收控制终端发送的控制数据信号并发送至主控芯片模块1以及接收主控芯片模块1发送的各模块数据信号并发送至控制终端的无线收发器模块5、用于控制消毒设备电源通断的第一继电器模块6、用于控制照明设备电源通断的第二继电器模块7、用于控制升降电机电源通断的第三继电器模块8、用于驱动第一继电器模块6、第二继电器模块7和第三继电器模块8工作的继电器驱动模块9;

[0033] 其中,主控芯片模块1内设用于与升降电机上的限位开关电连接的对外接口CN9,人体红外传感器模块2的信号输出端、光线检测模块4的信号输出端分别电连接主控芯片模块1,继电器驱动模块9的信号输入端与主控芯片模块1电连接。

[0034] 在本实施例中,在主控芯片模块1获取到人体红外传感器模块2发送的人体感应信号时,若当前主控芯片模块1从光线检测模块4中获悉到当前环境光线强度较弱时,那么主

控芯片模块1可向继电器驱动模块9发送照明信号,以使继电器驱动模块9驱动第二继电器模块7来控制照明设备开启,进而实现自动照明的功能,而后在人体红外传感器模块2在指定时间内,例如10S内皆无法感应到人体时,人体红外传感器模块2可向主控芯片模块1发送无人体感应信号,继而主控芯片模块1可向继电器驱动模块9发送停止照明的信号,以使继电器驱动模块9控制第二继电器模块7失电继而断开照明设备的导通电源,进而实现自动照明关闭的功能,以达到本申请所描述的能根据人的存在与否控制晾衣机照明灯功能部件的启动与否,使晾衣机更加智能化、人性化的同时,方便用户晚上使用机器。

[0035] 在本实施例中,在主控芯片模块1获取到人体红外传感器模块2发送的人体感应信号时,主控芯片模块1可向继电器驱动模块9发送停止消毒信号,以使继电器驱动模块9控制第一继电器模块6失电继而断开消毒设备的导通电源,来控制消毒设备关闭,而后在人体红外传感器模块2在指定时间内,例如10S内皆无法感应到人体时,人体红外传感器模块2可向主控芯片模块1发送无人体感应信号,继而主控芯片模块1可向继电器驱动模块9发送消毒信号,以使继电器驱动模块9驱动第一继电器模块6来控制消毒设备开启,进而实现自动照明的功能,以达到本申请所描述的能根据人的存在与否控制晾衣机消毒灯功能部件的启动与否,使晾衣机更加智能化、人性化的同时,保护人体不受到紫外光伤害。

[0036] 在本实施例中,在主控芯片模块1获取到无线收发器模块5所接收的对于升降电机的升降控制信号时,主控芯片模块1可根据该升降控制信号来向继电器驱动模块9发送相关升降信号,以使继电器驱动模块9驱动第三继电器模块8来控制升降电机的升降,进而实现自动升降的功能。

[0037] 在本实施例中,与升降电机上的限位开关电连接的对外接口CN9,对外接口CN9上分别对应有遇阻、上限和下限的功能,即,升降电机在下降过程中遇到阻碍的时候,钢丝绳会松动,就会触发限位开关来获得遇阻信号,进而在主控芯片模块1获得对外接口CN9发送的遇阻信号时,主控芯片模块1可根据该遇阻信号来向继电器驱动模块9发送制停信号,以使继电器驱动模块9控制第三继电器模块8失电继而断开升降电机的导通电源,实现升降电机的遇阻功能;而升降电机在上升到位时,钢丝绳会拉紧,就会触发限位开关来获得上限信号,进而在主控芯片模块1获得对外接口CN9发送的上限信号时,主控芯片模块1可根据该上限信号来向继电器驱动模块9发送制停信号,以使继电器驱动模块9控制第三继电器模块8失电继而断开升降电机的导通电源,实现升降电机的上限功能,同理,升降电机在下降到位时,钢丝绳会拉紧,就会触发限位开关来获得下限信号,进而在主控芯片模块1获得对外接口CN9发送的下限信号时,主控芯片模块1可根据该下限信号来向继电器驱动模块9发送制停信号,以使继电器驱动模块9控制第三继电器模块8失电继而断开升降电机的导通电源,实现升降电机的下限功能。

[0038] 在本实施例中,本申请的限位开关可包括为设于升降电机上的机械开关,亦可为设于升降电机上的传感器模块,本申请不作任何的限定。

[0039] 请参看图2所示,在本实用新型的实施例中,优选:

[0040] 人体红外传感器模块2内包括有用于在感应到人体时输出高电平信号的人体红外传感器芯片U1和用于在接收到人体红外传感器芯片U1输出高电平信号时截止的NMOS管Q3,NMOS管Q3的源极与人体红外传感器芯片U1的信号输出端电连接,NMOS管Q3的漏极与主控芯片模块1的信号输入端电连接,NMOS管Q3的栅极与供电电源模块3的电源输出端电连

接,NMOS管Q3的源极与栅极之间电连接有电阻 R45。

[0041] 在本实施例中,在人体红外传感器芯片U1感应到人体时,可向 NMOS管Q3的源极输出高电平信号,进而NMOS管Q3高电平截止,进而与NMOS管Q3的漏极电连接主控芯片模块1上的电平可处于高电平状态,以拉高其电平,继而主控芯片模块1可确认人体红外传感器模块2感应到人体,而在人体红外传感器芯片U1感应不到人体时,可向 NMOS管Q3的源极输出低电平信号,进而NMOS管Q3低电平导通,继而可拉低与NMOS管Q3的漏极电连接主控芯片模块1上的电平,进而主控芯片模块1可确认出人体红外传感器模块2感应不到人体。

[0042] 请参看图2所示,在本实用新型的实施例中,优选:

[0043] 光线检测模块4内包括有用于检测当前环境光线强弱的光敏二极管 LED2,光敏二极管LED2的阳极电源端连接,光敏二极管LED2的阴极通过电容C63和电阻R19组成的并联电路与主控芯片模块1的信号输入端电连接。

[0044] 请参看图5所示,在本实用新型的实施例中,优选:

[0045] 继电器驱动模块9的信号输出端还电连接有用于控制烘干设备电源通断的第四继电器模块10和用于控制风干设备电源通断的第五继电器模块11。

[0046] 在本实施例中,本申请继电器驱动模块9的信号输出端除电连接有本申请所提及到的用于控制烘干设备、风干设备、消毒设备、照明设备、升降电机设备的继电器模块之外,还可电连接其他功能性设备,本申请不做任何的限定。

[0047] 请参看图5所示,在本实用新型的实施例中,优选:

[0048] 第四继电器模块10内包括有用于外接烘干设备的对外接口CN1和对外接口CN2、用于控制烘干设备电源通断的继电器开关K4、用于在得电时控制继电器开关K4闭合的继电器线圈L4,对外接口CN1的一端与零线N电连接、另一端通过继电器开关K4与火线L电连接,对外接口CN2的一端与零线N电连接、另一端通过继电器开关K4与火线L 电连接,继电器线圈L4与继电器驱动模块9的信号输出端电连接;

[0049] 第五继电器模块11内包括有用于外接风干设备的对外接口CN3和对外接口CN4、用于控制风干设备电源通断的继电器开关K5、用于在得电时控制继电器开关K5闭合的继电器线圈L5,对外接口CN3的一端与零线N电连接、另一端通过继电器开关K5与火线L电连接,对外接口CN4的一端与零线N电连接、另一端通过继电器开关K5与火线L 电连接,继电器线圈L5与继电器驱动模块9的信号输出端电连接。

[0050] 请参看图5所示,在本实用新型的实施例中,优选:

[0051] 第一继电器模块6内包括有用于外接消毒设备的对外接口CN5和对外接口CN6、用于控制消毒设备电源通断的继电器开关K1、用于在得电时控制继电器开关K1闭合的继电器线圈L1,对外接口CN5的一端与零线N电连接、另一端通过继电器开关K1与火线L电连接,对外接口CN6的一端与零线N电连接、另一端通过继电器开关K1与火线L 电连接,继电器线圈L1与继电器驱动模块9的信号输出端电连接;

[0052] 第二继电器模块7内包括有用于外接照明设备的对外接口CN7、用于控制照明设备电源通断的继电器开关K2、用于在得电时控制继电器开关K2闭合的继电器线圈L2,对外接口CN7的一端与零线N电连接、另一端通过继电器开关K1与火线L电连接,继电器线圈L2与继电器驱动模块9的信号输出端电连接。

[0053] 请参看图6所示,在本实用新型的实施例中,优选:

[0054] 第三继电器模块8内包括有用于外接升降电机的对外接口CN8、用于控制升降电机的上升电源通断的继电器开关K31、控制升降电机的下降电源通断的继电器开关K32、用于在得电时控制继电器开关K31闭合的继电器线圈L31、用于在得电时控制继电器开关K32闭合的继电器线圈L32,继电器开关K31和继电器开关K32内分别包括有一个动触点、一个常开触点和一个常开触点,对外接口CN8的一端与继电器开关K31 的动触点电连接、另一端与继电器开关K32的动触点电连接,继电器开关K31的常开触点和继电器开关K32的常开触点分别与控制升降电机启动的启动电源电连接,继电器开关K31的常闭触点和继电器开关K32的常闭触点分别接地,继电器线圈L31和继电器线圈L32分别与继电器驱动模块9的信号输出端电连接。

[0055] 在本实施例中,在需要控制升降电机进行上升操作时,主控芯片模块1可向继电器驱动模块9发送相关控制信号,进而继电器驱动模块9 可控制继电器线圈L31得电,以使继电器开关K31吸合,进而电源可通过对外接口CN8正向输入至升降电机上,进而升降电机得电可进行上升动作。

[0056] 在本实施例中,在需要控制升降电机进行下降操作时,主控芯片模块1可向继电器驱动模块9发送相关控制信号,进而继电器驱动模块9 可控制继电器线圈L32得电,以使继电器开关K32吸合,进而电源可通过对外接口CN8反向输入至升降电机上,进而升降电机得电可进行下降动作。

[0057] 请参看图7所示,在本实用新型的实施例中,优选:

[0058] 继电器驱动模块9内包括有用于驱动第一继电器模块6、第二继电器模块7和第三继电器模块8工作的达林顿管芯片IC1、用于在达林顿管芯片IC1刚启动工作或宕机时响起的蜂鸣器BZ1,达林顿管芯片IC1 的信号输入端与主控芯片模块1电连接,达林顿管芯片IC1的信号输出端分别电连接蜂鸣器BZ1、第一继电器模块6、第二继电器模块7和第三继电器模块8。

[0059] 可见,实施图1~图7所描述的带人体感应的电动晾衣机控制电路,能根据人的存在与否控制晾衣机照明灯、消毒灯等功能部件的启动与否,使晾衣机更加智能化、人性化。

[0060] 此外,实施图1~图7所描述的带人体感应的电动晾衣机控制电路,能够增加产品智能化程度的同时保护人体不受到紫外光伤害。

[0061] 以上仅为本实用新型的实施例,并非因此限制本实用新型的专利范围,凡是利用本实用新型说明书及附图内容所作的等效结构,或直接或间接运用在其他相关的技术领域,均同理包括在本实用新型的专利保护范围内。

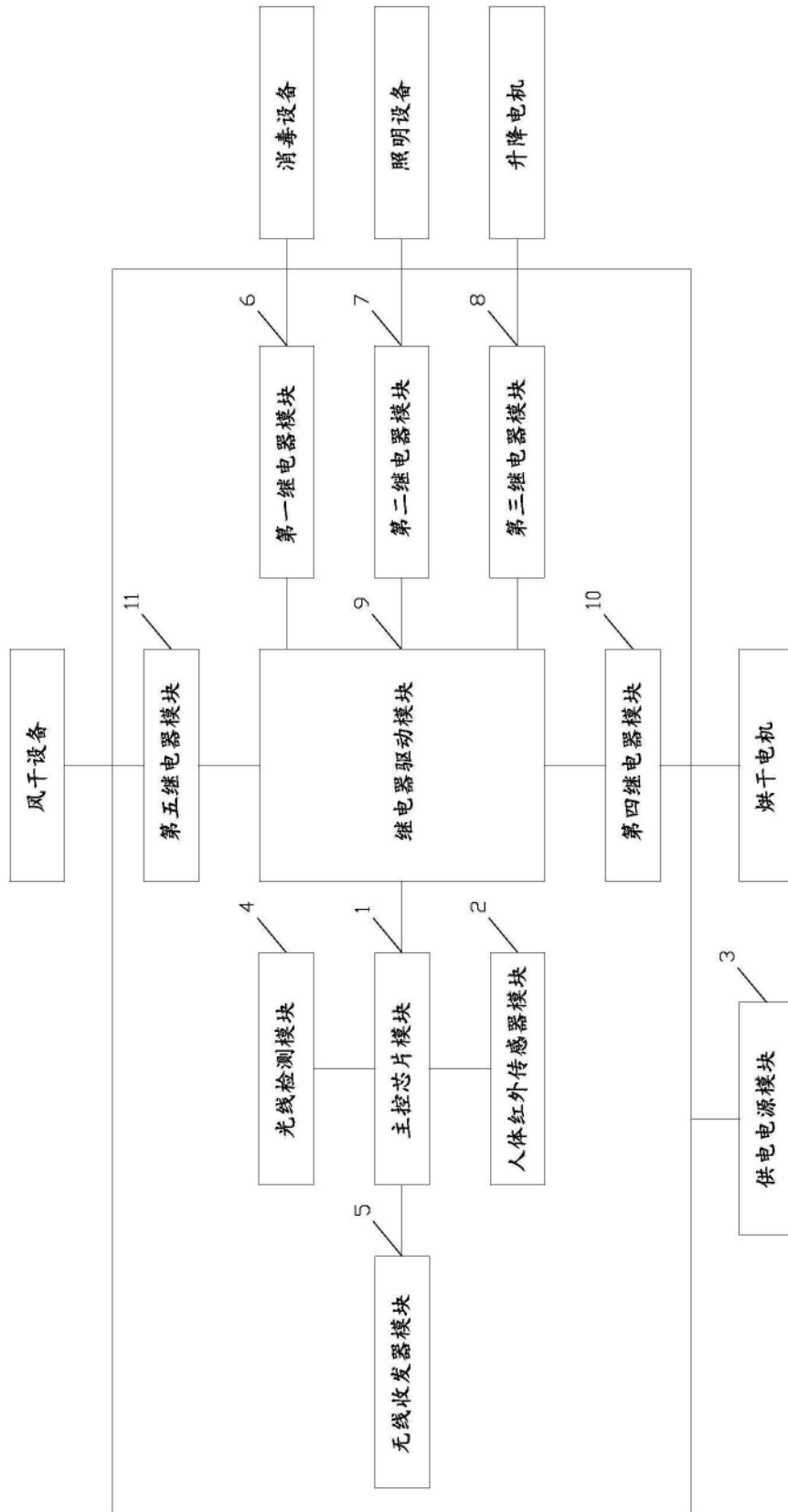


图1

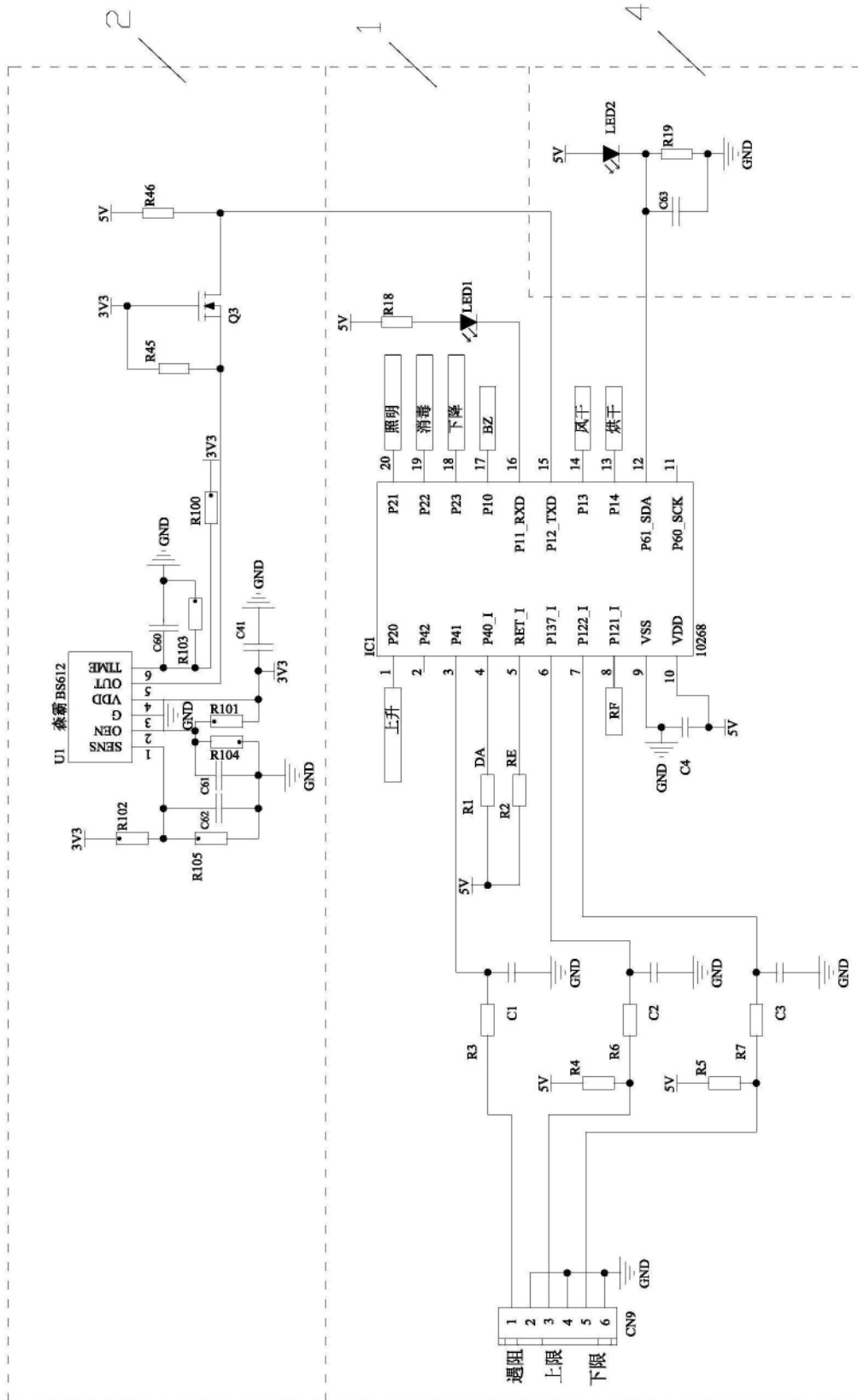


图2

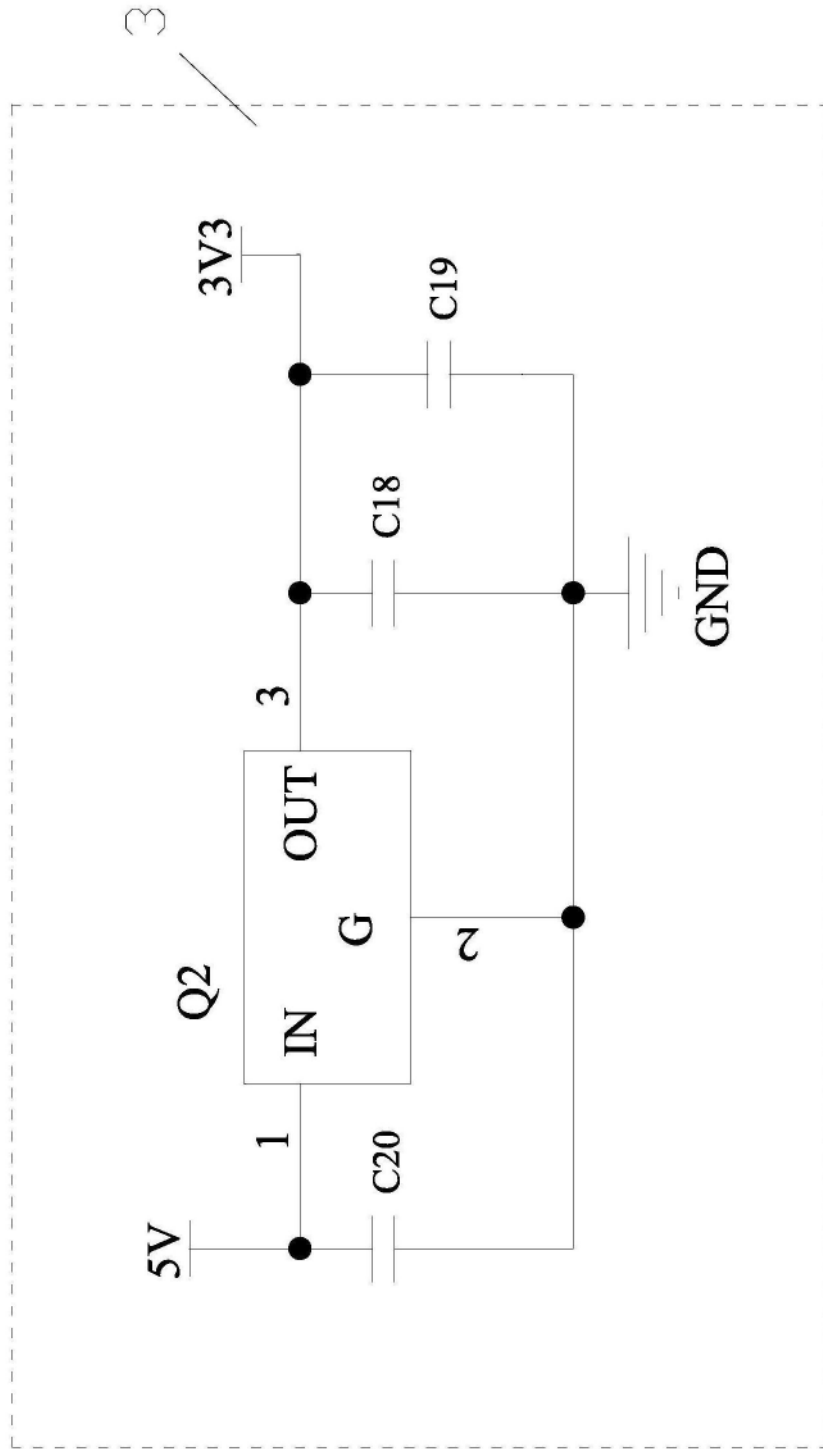


图3

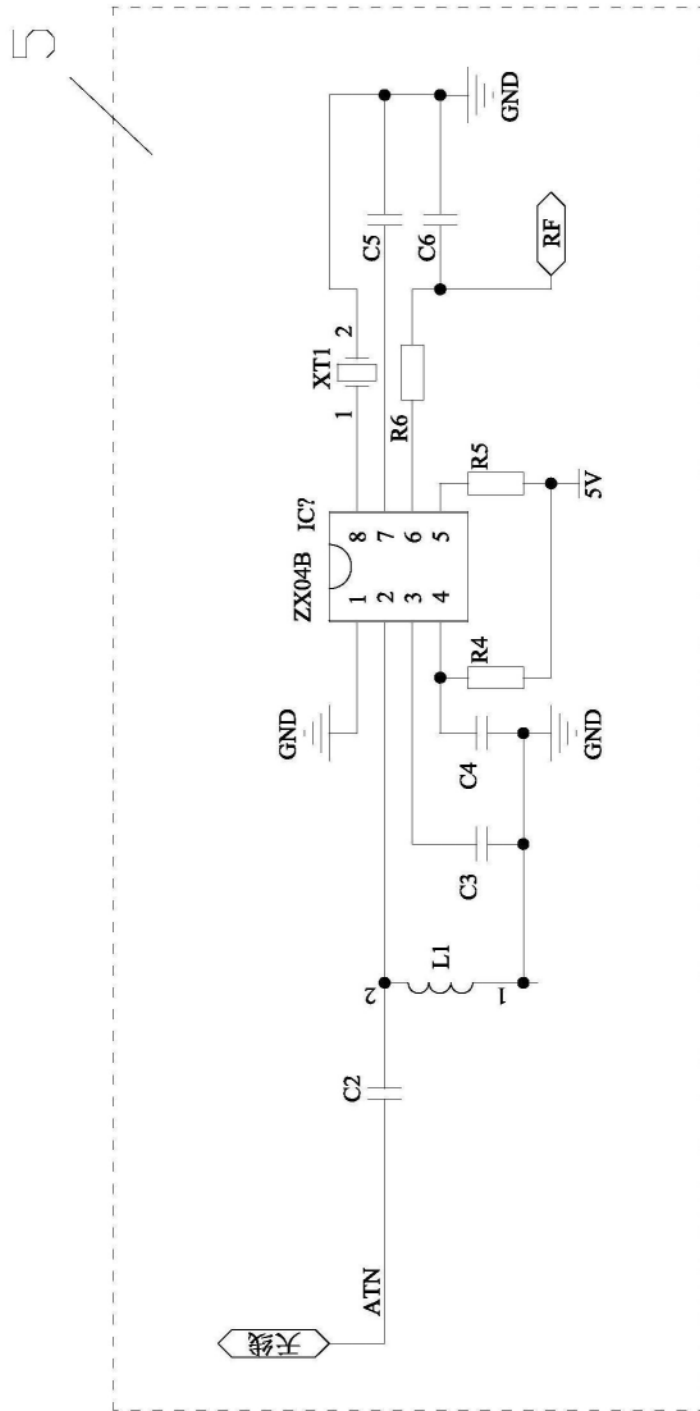


图4

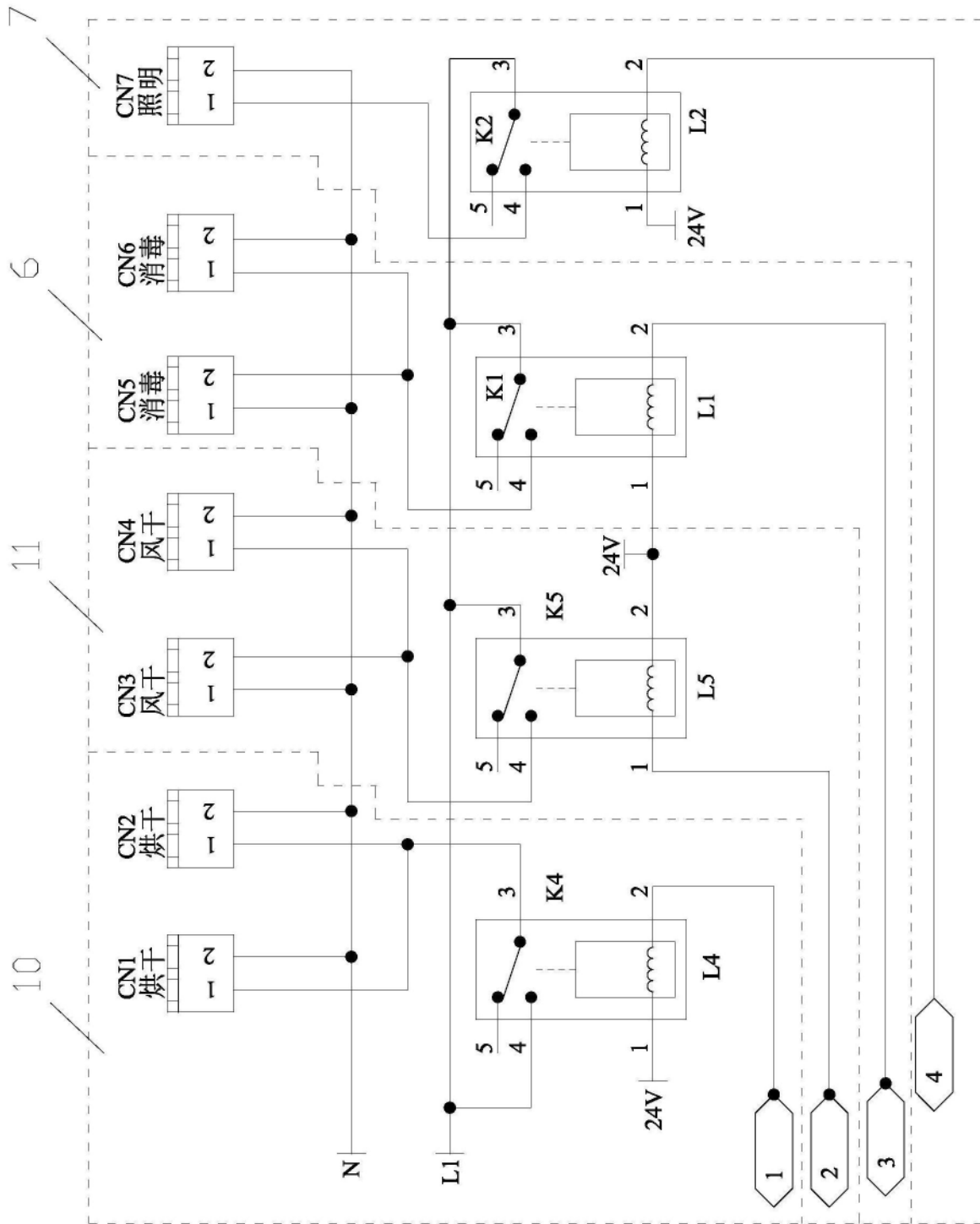


图5

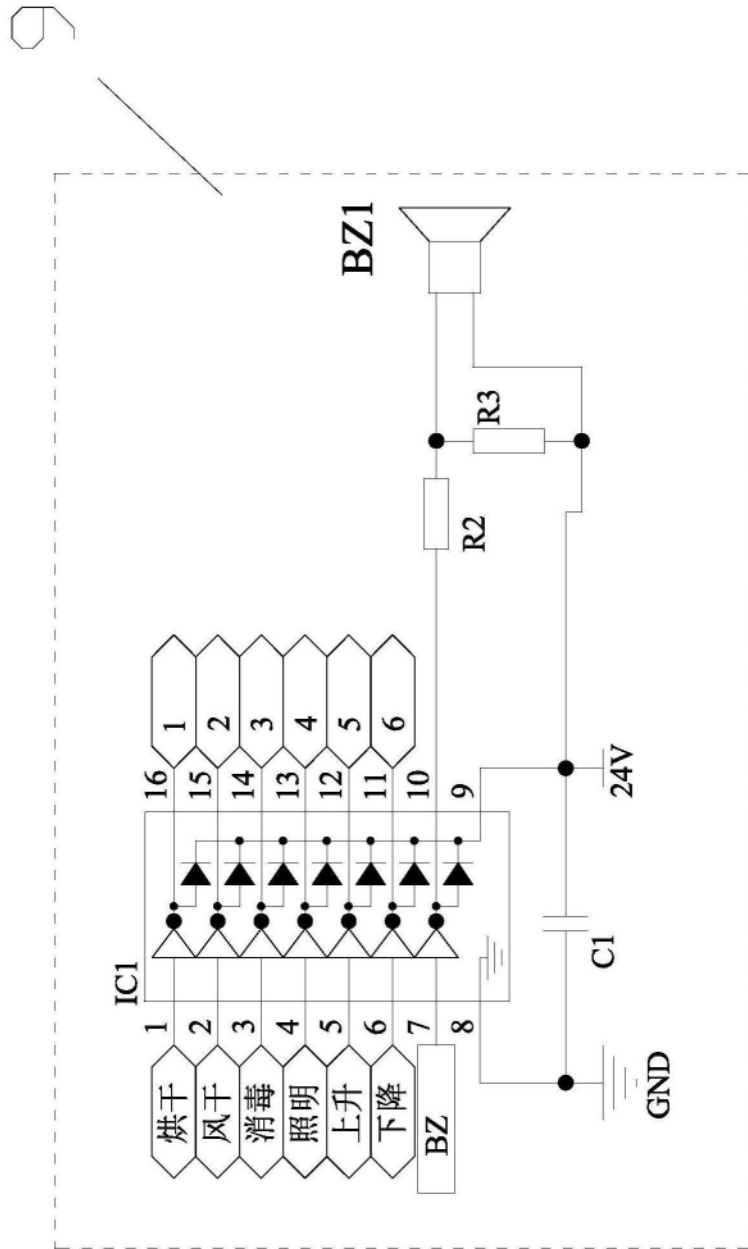


图7