



(12) 实用新型专利

(10) 授权公告号 CN 204502301 U

(45) 授权公告日 2015. 07. 29

(21) 申请号 201520216878. 9

(22) 申请日 2015. 04. 06

(73) 专利权人 内蒙古师范大学

地址 010022 内蒙古自治区呼和浩特市赛罕区昭乌达路 81 号

(72) 发明人 邵国华

(51) Int. Cl.

A63B 23/04(2006. 01)

A63B 23/12(2006. 01)

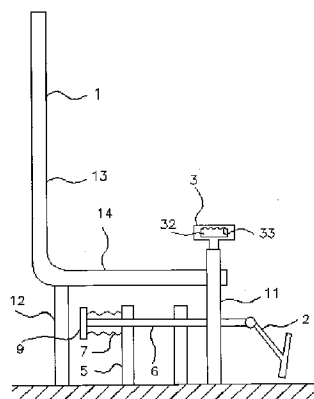
权利要求书1页 说明书3页 附图2页

(54) 实用新型名称

一种新型组合式体育健身器材

(57) 摘要

本实用新型涉及一种新型组合式体育健身器材,包括座椅、脚踏、手柄,所述座椅包括椅背及座面,所述座面底面后端两侧分别设置有后支撑腿,所述底面前端两侧面上分别设置有前支撑腿,所述前支撑腿上嵌入有一伸缩腔,所述伸缩腔上部延伸有限位部,所述伸缩腔内设置有可上下移动的移动板,所述移动板底面与伸缩腔内底面之间设置有强力弹簧,所述手柄下端置入伸缩腔内且连接于移动板上;所述座面下部前后并列设置有两个支撑板,所述支撑板上横向可移动地设置有一连动杆,所述连动杆前端铰接脚踏,所述连动杆后端设置一固定板,所述固定板与近离固定板的支撑板之间设置有伸缩弹簧。本实用新型结构简单、锻炼方便、能够同时对腿部及手臂进行锻炼。



1. 一种新型组合式体育健身器材,包括座椅、脚踏、手柄,所述座椅包括椅背及座面,所述座面底面后端两侧分别设置有后支撑腿,所述底面前端两侧面上分别设置有前支撑腿,所述前支撑腿上嵌入有一伸缩腔,所述伸缩腔上部延伸有限位部,所述伸缩腔内设置有可上下移动的移动板,所述移动板底面与伸缩腔内底面之间设置有强力弹簧,所述手柄下端置入伸缩腔内且连接于移动板上;所述座面下部前后并列设置有两个支撑板,所述支撑板上横向可移动地设置有一连动杆,所述连动杆前端铰接脚踏,所述连动杆后端设置一固定板,所述固定板与近离固定板的支撑板之间设置有伸缩弹簧,所述伸缩弹簧套设于连动杆后端上。

2. 根据权利要求 1 所述的一种新型组合式体育健身器材,其特征在于:所述手柄上嵌入有便于手握的手握槽,所述手握槽上嵌入有与人体手指相对应的手指槽。

3. 根据权利要求 2 所述的一种新型组合式体育健身器材,其特征在于:所述手柄底端设置有一旋转球,所述移动板上嵌入有一与旋转球相对应的旋转腔,所述手柄通过旋转球与旋转腔的配合实现可旋转地连接于移动板。

4. 根据权利要求 3 所述的一种新型组合式体育健身器材,其特征在于:所述椅背上均匀设置有若干个可转动的按摩套筒,所述按摩套筒上均匀设置有若干个按摩凸点。

一种新型组合式体育健身器材

技术领域

[0001] 本实用新型涉及体育健身器材技术领域,具体是涉及一种新型组合式体育健身器材。

背景技术

[0002] 传统生活中供人们使用的多种公共健身器材,各自独立,功能单一,只能起到对人体单个部位进行锻炼的效果,不能同时对人体多个部位进行锻炼,无法满足人们对身体均衡锻炼的需求。

实用新型内容

[0003] 本实用新型所要解决的技术问题是提供一种结构简单、锻炼方便、能够同时对腿部及手臂进行锻炼的新型组合式体育健身器材。

[0004] 为解决上述技术问题,本实用新型提供以下技术方案:一种新型组合式体育健身器材,包括座椅、脚踏、手柄,所述座椅包括椅背及座面,所述座面底面后端两侧分别设置有后支撑腿,所述底面前端两侧面上分别设置有前支撑腿,所述前支撑腿上嵌入有一伸缩腔,所述伸缩腔上部延伸有限位部,所述伸缩腔内设置有可上下移动的移动板,所述移动板底面与伸缩腔内底面之间设置有强力弹簧,所述手柄下端置入伸缩腔内且连接于移动板上;所述座面下部前后并列设置有两个支撑板,所述支撑板上横向可移动地设置有一连动杆,所述连动杆前端铰接脚踏,所述连动杆后端设置一固定板,所述固定板与近离固定板的支撑板之间设置有伸缩弹簧,所述伸缩弹簧套设于连动杆后端上。

[0005] 在上述方案基础上优选,所述手柄上嵌入有便于手握的手握槽,所述手握槽上嵌入有与人体手指相对应的手指槽。

[0006] 在上述方案基础上优选,所述手柄底端设置有一旋转球,所述移动板上嵌入有一与旋转球相对应的旋转腔,所述手柄通过旋转球与旋转腔的配合实现可旋转地连接于移动板。

[0007] 在上述方案基础上优选,所述椅背上均匀设置有若干个可转动的按摩套筒,所述按摩套筒上均匀设置有若干个按摩凸点。

[0008] 本实用新型与现有技术相比具有的有益效果是:其中,锻炼者坐在座椅上,脚踩脚踏用力蹬便可在克服伸缩弹簧作用力情况下实现连动杆及脚踏的前移,实现对腿部肌肉的锻炼;解除脚对脚踏的作用力,连动杆及脚踏在伸缩弹簧的恢复力作用下实现自动后移。其中,手握手柄向上提,便可在克服强力弹簧作用力情况下实现移动板及手柄上移,实现对手臂肌肉的锻炼;解除手提手柄的作用力,移动板及手柄在强力弹簧恢复力作用下实现自动下移。结构简单,锻炼方便,坐在座椅上就能够同时对腿部及手臂进行锻炼。

附图说明

[0009] 图1为本实用新型侧视角度示意图;

[0010] 图 2 为本实用新型座椅正视角度示意图；

[0011] 图 3 为本实用新型前支撑腿与手柄配合关系示意图。

[0012] 图中标号为：1- 座椅，11- 前支撑腿，111- 伸缩腔，112- 移动板，113- 限位部，114- 旋转腔，12- 后支撑腿，13- 椅背，14- 座面，2- 脚踏，3- 手柄，31- 旋转球，32- 手握槽，33- 手指槽，4- 按摩滚筒，5- 支撑板，6- 连动杆，7- 伸缩弹簧，8- 强力弹簧，9- 固定板。

具体实施方式

[0013] 为了使本实用新型的目的、技术方案及优点更加清楚明白，以下结合附图及实施例，对本实用新型进行进一步详细说明。应当理解，此处所描述的具体实施例仅仅用以解释本实用新型，并不用于限定本实用新型。

[0014] 在本实用新型的描述中，需要理解的是，术语“纵向”、“横向”、“上”、“下”、“前”、“后”、“左”、“右”、“竖直”、“水平”、“顶”、“底”、“内”、“外”等指示的方位或位置关系为基于附图所示的方位或位置关系，仅是为了便于描述本实用新型，而不是指示或暗示所指的装置或元件必须具有特定的方位、以特定的方位构造和操作，因此不能理解为对本实用新型的限制。

[0015] 参照图 1 至图 3 可知，一种新型组合式体育健身器材，包括座椅 1、脚踏 2、手柄 3，所述座椅 1 包括椅背 13 及座面 14，所述座面 14 底面后端两侧分别设置有后支撑腿 12，所述底面 14 前端两侧面上分别设置有前支撑腿 11，所述前支撑腿 11 上嵌入有一伸缩腔 111，所述伸缩腔 111 上部延伸有限位部 113，所述伸缩腔 111 内设置有可上下移动的移动板 112，所述移动板 112 底面与伸缩腔 111 内底面之间设置有强力弹簧 8，所述手柄 3 下端置入伸缩腔 111 内且连接于移动板 112 上；所述座面 14 下部前后并列设置有两个支撑板 5，所述支撑板 5 上横向可移动地设置有一连动杆 6，所述连动杆 6 前端铰接脚踏 2，所述连动杆 6 后端设置一固定板 9，所述固定板 9 与近离固定板 9 的支撑板 5 之间设置有伸缩弹簧 7，所述伸缩弹簧 7 套设于连动杆 6 后端上。

[0016] 其中，锻炼者坐在座椅 1 上，脚踩脚踏 2 用力蹬便可在克服伸缩弹簧 7 作用力情况下实现连动杆 6 及脚踏 2 的前移，实现对腿部肌肉的锻炼；解除脚对脚踏 2 的作用力，连动杆 6 及脚踏 2 在伸缩弹簧 7 的恢复力作用下实现自动后移。其中，手握手柄 3 向上提，便可在克服强力弹簧 8 作用力情况下实现移动板 112 及手柄 3 上移，实现对手臂肌肉的锻炼；解除手提手柄 3 的作用力，移动板 112 及手柄 3 在强力弹簧 8 恢复力作用下实现自动下移。结构简单，锻炼方便，坐在座椅 1 上就能够同时对腿部及手臂进行锻炼。

[0017] 进一步参照图 1 及图 3，所述手柄 3 上嵌入有便于手握的手握槽 32，所述手握槽 32 上嵌入有与人体手指相对应的手指槽 33，利用手握槽 32 及手指槽 33 方便握着手柄 3，同时能够提高手握手柄 3 的稳定性。

[0018] 进一步参照图 3，所述手柄 3 底端设置有一旋转球 31，所述移动板 112 上嵌入有一与旋转球 31 相对应的旋转腔 114，所述手柄 3 通过旋转球 31 与旋转腔 114 的配合实现可旋转地连接于移动板 112；手柄 3 底端可旋转连接于移动板 112，便于实现手柄 360° 旋转，提高手柄 3 对被握方向的适用性。

[0019] 进一步参照图 2，所述椅背 13 上均匀设置有若干个可转动的按摩套筒 4，所述按摩套筒 4 上均匀设置有若干个按摩凸点（图中未示出）；锻炼者坐在座椅上 1 上还可以进行

背部按摩,功能多样。

[0020] 以上所述仅为本实用新型的较佳实施例而已,并不用以限制本实用新型,凡在本实用新型的精神和原则之内所作的任何修改、等同替换和改进等,均应包含在本实用新型的保护范围之内。

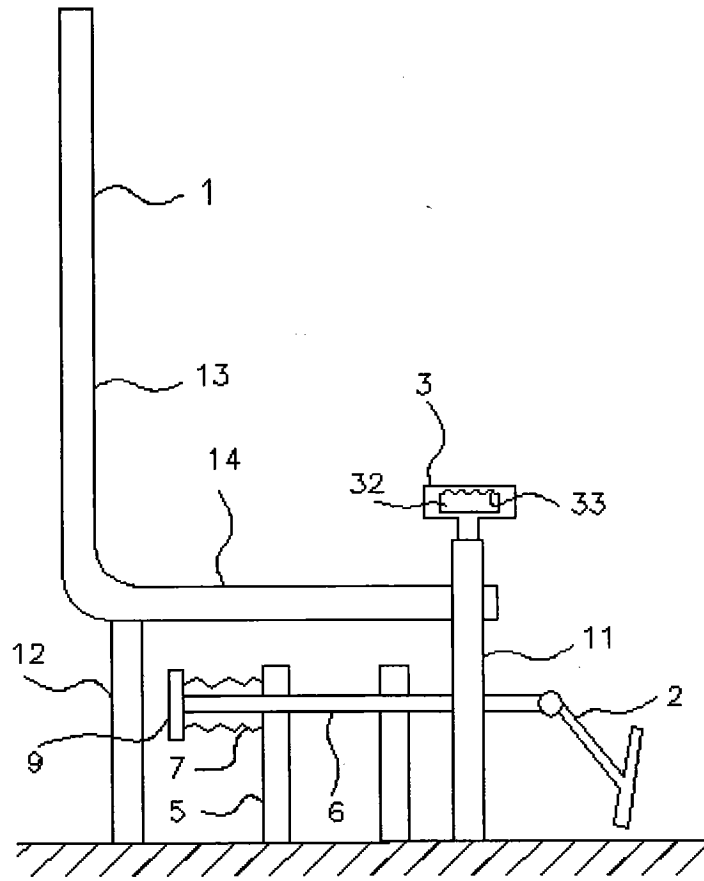


图 1

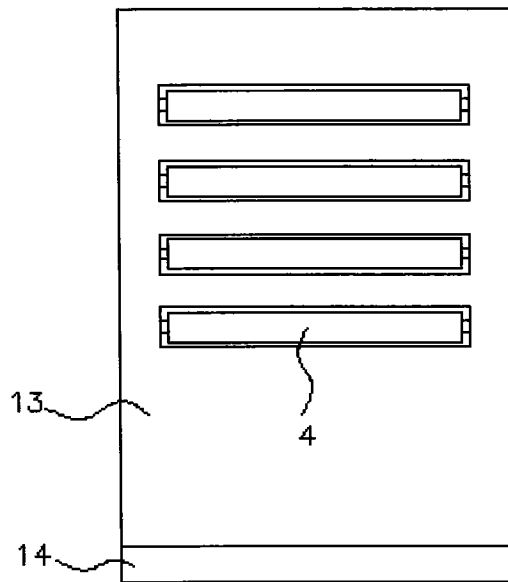


图 2

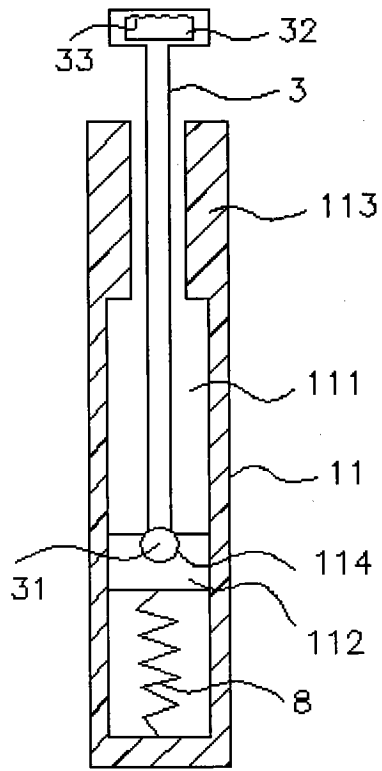


图 3