

19



OFICINA ESPAÑOLA DE  
PATENTES Y MARCAS

ESPAÑA



11 Número de publicación: **2 868 329**

51 Int. Cl.:

**H04W 74/00** (2009.01)

**H04L 29/06** (2006.01)

**H04L 29/08** (2006.01)

**H04W 72/12** (2009.01)

12

TRADUCCIÓN DE PATENTE EUROPEA

T3

86 Fecha de presentación y número de la solicitud internacional: **21.12.2018 PCT/SE2018/051358**

87 Fecha y número de publicación internacional: **22.08.2019 WO19160462**

96 Fecha de presentación y número de la solicitud europea: **21.12.2018 E 18833124 (3)**

97 Fecha y número de publicación de la concesión europea: **24.03.2021 EP 3753352**

54 Título: **Dispositivo inalámbrico, nodo de red, y métodos realizados por los mismos**

30 Prioridad:

**15.02.2018 US 201862630886 P**

45 Fecha de publicación y mención en BOPI de la traducción de la patente:

**21.10.2021**

73 Titular/es:

**TELEFONAKTIEBOLAGET LM ERICSSON (PUBL)  
(100.0%)  
164 83 Stockholm, SE**

72 Inventor/es:

**BERGQUIST, GUNNAR;  
FOLKE, MATS y  
CHRISTOFFERSSON, JAN**

74 Agente/Representante:

**ELZABURU, S.L.P**

ES 2 868 329 T3

Aviso: En el plazo de nueve meses a contar desde la fecha de publicación en el Boletín Europeo de Patentes, de la mención de concesión de la patente europea, cualquier persona podrá oponerse ante la Oficina Europea de Patentes a la patente concedida. La oposición deberá formularse por escrito y estar motivada; sólo se considerará como formulada una vez que se haya realizado el pago de la tasa de oposición (art. 99.1 del Convenio sobre Concesión de Patentes Europeas).

## DESCRIPCIÓN

Dispositivo inalámbrico, nodo de red, y métodos realizados por los mismos

### Campo técnico

5 La presente descripción se refiere en general a un dispositivo inalámbrico y métodos realizados por el mismo para proporcionar un mensaje que se enviará a un nodo de red que sirve al dispositivo inalámbrico. La presente descripción también se refiere en general a un segundo nodo y a los métodos realizados por el mismo procesando el mensaje del dispositivo inalámbrico servido por el nodo de red.

### Antecedentes

10 Los dispositivos de comunicación dentro de una red de comunicaciones inalámbricas pueden ser dispositivos inalámbricos tales como, por ejemplo, Equipos de Usuario (UE), estaciones (STA), terminales móviles, terminales inalámbricos, terminales y/o Estaciones Móviles (MS). Los dispositivos inalámbricos están habilitados para comunicarse de forma inalámbrica en una red de comunicaciones celulares o una red de comunicaciones inalámbricas, a veces también denominada sistema de radio celular, sistema celular o red celular. La comunicación se puede realizar, por ejemplo, entre dos dispositivos inalámbricos, entre un dispositivo inalámbrico y un teléfono regular, y/o entre un dispositivo inalámbrico y un servidor a través de una Red de Acceso de Radio (RAN), y posiblemente una o más redes centrales, comprendidas dentro de la red de comunicaciones inalámbricas. Los dispositivos inalámbricos también pueden denominarse teléfonos móviles, teléfonos celulares, ordenadores portátiles o tabletas con capacidad inalámbrica, solo por mencionar algunos ejemplos más. Los dispositivos inalámbricos en el presente contexto pueden ser, por ejemplo, dispositivos móviles portátiles, de bolsillo, de mano, compuestos por ordenador o montados en un vehículo, habilitados para comunicar voz y/o datos, a través de la RAN, con otra entidad, tal como otro terminal o un servidor.

25 Los dispositivos de comunicación también pueden ser nodos de red, tales como nodos de red de radio, por ejemplo, Puntos de Transmisión (TP). La red de comunicaciones inalámbricas cubre un área geográfica que se puede dividir en áreas de celda, siendo cada área de celda servida por un nodo de red tal como una Estación Base (BS), por ejemplo una Estación Base de Radio (RBS), que a veces se puede denominar, por ejemplo, gNB, Nodo B evolucionado ("eNB"), "eNodoB", "NodoB", "nodo B" o BTS (Estación Transceptora Base), dependiendo de la tecnología y la terminología usadas. Las estaciones base pueden ser de diferentes clases, tales como por ejemplo Estaciones Base de Área Ampliada, Estaciones Base de Rango Medio, Estaciones Base de Área Local y Estaciones Base Domésticas, en base a la potencia de transmisión y, por lo tanto, también el tamaño de la celda. Una celda es el área geográfica donde la estación base proporciona cobertura de radio en un sitio de estación base. Una estación base, situada en el sitio de la estación base, puede dar servicio a una o varias celdas. Además, cada estación base puede soportar una o varias tecnologías de comunicación. La red de comunicaciones inalámbricas también puede ser un sistema no celular, que comprende nodos de red que pueden servir a nodos de recepción, tales como dispositivos inalámbricos, con haces de servicio. En la Evolución a Largo Plazo (LTE) del Proyecto de Cooperación de 3ª Generación (3GPP), las estaciones base, que pueden denominarse eNodosB o incluso eNB, pueden conectarse directamente a una o más redes centrales. En el contexto de esta descripción, la expresión Enlace Descendente (DL) puede usarse para la ruta de transmisión desde la estación base al dispositivo inalámbrico. La expresión Enlace Ascendente (UL) puede usarse para la ruta de transmisión en la dirección opuesta, es decir, desde el dispositivo inalámbrico a la estación base.

40 NR

El llamado sistema de Quinta Generación (5G), desde una perspectiva de radio, comenzó a estandarizarse en el 3GPP, y el llamado Nueva Radio (NR) es el nombre de la interfaz de radio. Una de las características de NR es que el rango de frecuencia puede usar frecuencias más altas que LTE, por ejemplo, por encima de 6 GHz, donde se sabe que tiene condiciones de propagación más desafiantes, tales como una mayor pérdida de penetración. Para mitigar algunos de estos efectos, se pueden utilizar masivamente tecnologías de múltiples antenas, tales como la conformación de haces. Se puede considerar que otra característica más de NR es el uso de múltiples numerologías en el DL y el UL en una celda o para un UE y/o en diferentes bandas de frecuencia. Se puede considerar que otra característica más es la posibilidad de permitir latencias más cortas. La arquitectura de NR se está discutiendo en el 3GPP. En el concepto actual, gNB indica BS de NR, una BS de NR puede corresponder a uno o más puntos de transmisión/recepción.

55 En la Reunión # 78 de RAN en diciembre de 2017, se lanzó la primera versión estándar del 3GPP para la tecnología de acceso de Nueva Radio (NR) de 5G. La versión de diciembre del 3GPP se ha centrado en NR no autónoma (NSA), mientras que la NR autónoma (SA) se centrará en la versión de junio de 2018.

### Procesamiento de información en NR

La información, por ejemplo, paquetes, puede ser procesada por una red fluyendo a través de una pila de las llamadas capas. Un paquete que puede ser recibido por una capa se denomina Unidad de Datos de Servicio (SDU), mientras que un paquete que puede ser emitido por una capa puede denominarse Unidad de Datos de Protocolo

(PDU). Puede entenderse que la presente descripción está relacionada con la capa MAC en NR. Más específicamente, se puede entender que la descripción actual está relacionada con cómo construir una PDU de MAC en NR.

5 Como se especifica por la versión actual de diciembre de 2017 de la especificación TS 38.321, el UE puede usar un formato de subencabezado de tamaño de 2 o 3 bytes para indicar cualquier Unidad de Datos de Servicio (SDU) de Control de Acceso al Medio (MAC).

*Más detalles de la tecnología existente sobre cómo construir una PDU de MAC*

10 Una PDU de MAC consta de una o más subPDU de MAC. Cada subPDU de MAC consta de uno de los siguientes: a) un subencabezado de MAC únicamente, incluyendo el relleno; b) un subencabezado de MAC y una MAC SDU; c) un subencabezado de MAC y un Elemento de Control (CE) de MAC; y d) un subencabezado de MAC y relleno.

15 Un subencabezado de MAC para un CE de MAC de tamaño fijo y relleno consta de dos campos de encabezado: el bit Reservado (R) y el campo de Identificador de Canal Lógico (LCID), que pueden denominarse colectivamente como un subencabezado de R/LCID. La Figura 1 es un diagrama esquemático que representa un subencabezado 10 de MAC de R/LCID de la especificación TS 38.321 del 3GPP, v15.0.0, Figura 6.1.2-3. El subencabezado de MAC de R/LCID comprende un octeto (octeto 1) 11 y 8 bits, como se indica por la línea marcada 12 en la parte superior de la Figura. Como se representa esquemáticamente en la Figura 1, el subencabezado 10 de MAC de R/LCID comprende un primer campo 13 de R, un segundo campo 14 de R y el campo 15 de LCID.

20 Un subencabezado de MAC, excepto para CE de MAC de tamaño fijo y relleno, consta de los cuatro campos de encabezado R/F/LCID/L, donde "F" es el campo de Formato "L" es el campo de Longitud. Se proporciona en dos formatos, con un campo de L de 8 bits y con un campo de L de 16 bits. La Figura 2 es un diagrama esquemático que representa un subencabezado 20 de MAC de R/F/LCID/L con un campo de L de 8 bits de la especificación TS 38.321 del 3GPP, v15.0.0, Figura 6.1.2-1. Como se representa esquemáticamente en la Figura 2, el subencabezado 20 de MAC de R/LCID comprende, en un primer octeto 21, un primer campo de R 22, el campo de F 23 y el campo de LCID 24, y, en un segundo octeto 25, el campo de L 26 de 8 bits.

25 La Figura 3 es un diagrama esquemático que representa un subencabezado 30 de MAC de R/F/LCID/L con un campo de L de 16 bits en la especificación TS 38.321 del 3GPP, v15.0.0, Figura 6.1.2-2. Como se representa esquemáticamente en la Figura 3, el subencabezado 30 de MAC R/F/LCID/L comprende, en un primer octeto 31, los mismos campos descritos en el primer octeto 21 de la Figura 2, y en un segundo octeto 32 y tercer octeto 33, un campo de L 34 de 16 bits.

30 La Tabla 1 muestra los valores de LCID para el Canal de Sincronización de Enlace Ascendente (UL-SCH), de la especificación TS 38.321 del 3GPP, v15.0.0, tabla 6.2.1-2. Los valores de LCID correspondientes a una SDU de MAC pueden ser uno entre 000000 - 100000, mientras que 110111 - 111111 se ha asignado para algunos CE de MAC.

Tabla 1

Índice	Valores LCID
000000	CCCH
000001-100000	Identidad del canal lógico
100001-110110	Reservado
110111	Confirmación de Concesión Configurada
111000	PHR de Entrada Múltiple
111001	PHR de Entrada Única
111010	C-RNTI
111011	BSR Truncado Corto
111100	BSR Truncado Largo
111101	BSR Corto
111110	BSR Largo
111111	Relleno

35

Acceso aleatorio en NR

5 Cuando un UE está intentando obtener acceso a una red, puede hacerlo realizando el denominado Procedimiento de Acceso Aleatorio. Se puede entender que en esta etapa, el UE no tiene ningún recurso o canal disponible para informar a la red sobre su deseo de establecer una conexión, por lo que se puede entender que tiene que enviar su solicitud inicial a través del medio compartido. El procedimiento de acceso aleatorio puede ser utilizado, por ejemplo, por los UE de reposo o inactivos que deseen conectarse a la red para transmisiones de datos. El procedimiento de acceso aleatorio también puede ser utilizado por los UE conectados por diversas razones, tales como recuperación de fallo de haz, traspaso y recuperación de la sincronización de UL. El procedimiento de acceso aleatorio puede llevarse a cabo por diferentes motivos y puede ser un procedimiento de Acceso Aleatorio Basado en Contienda (CBRA) o un procedimiento de Acceso Aleatorio Libre de Contienda (CFRA). El CBRA puede comenzar con una selección de preámbulo y una transmisión desde el UE. El gNB puede responder con una respuesta de acceso aleatorio (RAR), que puede incluir un Identificador Temporal de Red de Radio de Celda Temporal (C-RNTI), un valor de Avance de Temporización (TA) y una concesión para un Mensaje 3 (Msg3). El Msg3 puede programarse en el Canal Físico Compartido de Enlace Ascendente (PUSCH), como se indica por la concesión recibida en la Respuesta de Acceso Aleatorio (RAR). En muchos casos de CBRA, el Msg3 puede comprender un mensaje de Control de Recursos de Radio (RRC), ya sea la solicitud de conexión RRC, la solicitud de restablecimiento de la conexión RRC o el mensaje de solicitud de reanudación de la conexión RRC, que puede entenderse que restringe su tamaño. El mensaje RRC puede ser un primer mensaje RRC enviado en el Canal de Control Común (CCCH). Puede entenderse que Msg3 es el tercer mensaje en el procedimiento de acceso aleatorio de NR y que transmite la solicitud de conexión RRC, la solicitud de restablecimiento de la conexión RRC y los mensajes de solicitud de reanudación de la conexión RRC.

En el caso de CFRA, el UE puede estar en modo conectado y puede usar un C-RNTI de 16 bits como identificador, mientras que CBRA, cuando se lleva a cabo por UE en reposo o inactivos, puede necesitar proporcionar una identidad de UE que puede entenderse que es significativamente más grande.

25 Los tamaños de Msg3 en NR aún no se han acordado finalmente, pero un posible resultado puede ser como se describe en el documento R2-1801162, Size of MSG3 in NR, Ericsson, 3GPP TSG-RAN #NR AH1801, 22-26 de enero de 2018: 1) Solicitud de Conexión RRC: 46 bits, en donde la alineación de octetos puede dar como resultado 6 bytes; 2) Solicitud de Reanudación de RRC: 81 bits, en donde la alineación de octetos puede dar como resultado 11 bytes; y 3) Solicitud de restablecimiento de Conexión RRC de 43 bits, en donde la alineación de octetos puede dar como resultado 6 bytes.

Además de esto, se puede agregar un subencabezado de MAC de 2 bytes al tamaño de Msg3. Esto puede dar como resultado que el tamaño mínimo de la concesión para Msg3 pueda necesitar ser de 8 bytes para la Solicitud de Conexión RRC, 13 bytes para la Solicitud de Reanudación de RRC y nuevamente 8 bytes para la solicitud de restablecimiento de la Conexión RRC. Dado que estos mensajes de RRC pueden enviarse en el Portador de Radio de Señalización 0 (SRB0), que puede utilizar el modo transparente en el modo Transparente de Control de Enlace de Radio (TM de RLC), es posible que la Unidad de Datos de Protocolo RRC (PDU) no se envíe en segmentos, pero puede tener que ser enviada dentro de un solo bloque de transporte.

*SDU de MAC para Canal de Control Común (CCCH)*

40 El CCCH puede entenderse como el canal lógico que puede usarse para transmitir mensajes RRC en SRB0. El subencabezado para una SDU de Canal de Control Común (CCCH) en Msg3 actualmente consta de los siguientes campos:

- El bit Reservado (R), puesto a "0";
- El campo ID de Canal Lógico (LCID), que puede entenderse que identifica el canal lógico CCCH con LCID = 000000;
- 45 - El campo de Formato (F), puesto a "0", indicando así un campo de L de 8 bits, para una carga útil SDU de CCCH de un tamaño variable de hasta 511 bytes. Técnicamente, el valor 1 también está disponible para cargas útiles más grandes, pero se puede considerar que puede no haber un uso realista para una carga útil de CCCH más grande;
- El campo de Longitud (L), que puede entenderse que se utiliza para establecer el tamaño de la SDU de CCCH.

La SDU de MAC correspondiente a CCCH comienza en el siguiente byte.

50 La Figura 4 es un diagrama esquemático que representa ejemplos de una SDU de CCCH de carga útil Msg3, según la tecnología existente. El ejemplo en el panel superior a), muestra una SDU de MAC para RLC-TM de CCCH de 6 bytes 41. El ejemplo en el panel inferior b) muestra una SDU de MAC para RLC-TM de CCCH de 11 bytes 42. En ambos paneles, la línea 43 marcada horizontal en la parte superior de cada panel indica el número de bits, y la línea 44 marcada vertical a la izquierda de cada panel indica el número de bytes. Tanto la SDU de MAC para RLC-TM de CCCH de 6 bytes 41 como la SDU de MAC para RLC-TM de CCCH de 11 bytes 42 están precedidas por un subencabezado respectivo que comprende, en un primer octeto, un campo de R 45, un campo de F 46 que

comprende un valor de "0", y un campo de CCCH 47 con el valor "000000", y, en un segundo octeto, un campo de L 48. En el panel a), el campo de L 48 comprende el valor "00000110", mientras que en el panel b), el campo de L 48 comprende el valor "00001011". Tanto la SDU de MAC para RLC-TM de CCCH de 6 bytes 41 como la SDU de MAC para RLC-TM de CCCH de 11 bytes 42 están seguidas por tres octetos que comprenden secuencias 49 de Comprobación de Redundancia Cíclica (CRC).

5 Los métodos existentes para establecer una conexión entre un dispositivo inalámbrico y un nodo de red, con la tecnología de procesamiento de información descrita, pueden dar como resultado recursos desperdiciados y/o cobertura limitada.

Los siguientes son ejemplos de la técnica anterior:

10 El documento US 2017/0195464 describe un método que comprende generar un subencabezado de Control de Acceso al Medio (MAC) que incluye un Identificador de Canal Lógico (LCID) que identifica tanto un Elemento de Control (CE) de MAC como una Unidad de Datos de Servicio (SDU) de MAC; generar una Unidad de Datos de Protocolo (PDU) de MAC que incluye el subencabezado de MAC, el CE de MAC y la SDU de MAC; y transmitir la PDU de MAC generada.

15 El documento US 2009/0163211 describe técnicas para enviar un mensaje para acceso aleatorio por un equipo de usuario (UE). El UE puede enviar el mensaje en un canal de control para acceso aleatorio y puede enviar un identificador de canal reservado para indicar que el mensaje se envía en el canal de control. En otro aspecto, el UE puede enviar el mensaje en una unidad de datos de protocolo (PDU) y puede enviar información adicional (por ejemplo, un informe de estado de la memoria intermedia) en la PDU si puede acomodar la información adicional.

20 El documento R2-161671 del 3GPP, Título: "Data Volume Indicator for NB-IoT", Reunión del WG2 #93 de TSG-RAN del 3GPP, describe un mensaje RRCConnectionRequest que incluye un Indicador de Volumen de Datos (DVI), en donde se asigna un nuevo LCID para el Elemento de Control (CE) de MAC de DVI. Alternativamente, se asigna un nuevo LCID para la combinación de CE de MAC de DVI y SDU de CCCH.

25 El documento R2-143332 del 3GPP, Título: "TBS limitation and indication of category for low complexity UEs", WG2 #87 de TSG-RAN del 3GPP, describe un subencabezado de MAC que comprende los campos de R/R/E/LCID que se utilizan para las SDU de MAC de tamaño fijo.

### Compendio

La presente invención se expone en las reivindicaciones independientes adjuntas. Las realizaciones que representan implementaciones particulares de la invención se definen en las reivindicaciones dependientes adjuntas.

30 Es un objeto de las realizaciones en la presente memoria mejorar las operaciones de acceso aleatorio en una red de comunicaciones inalámbricas.

Según un primer aspecto de las realizaciones en la presente memoria, el objeto se logra mediante un método realizado por un dispositivo inalámbrico. El dispositivo inalámbrico opera en la red de comunicaciones inalámbricas. El dispositivo inalámbrico proporciona un mensaje para ser enviado a un nodo de red que opera en la red de comunicaciones inalámbricas. El mensaje es un primer mensaje programado para ser enviado al nodo de red en un procedimiento de acceso aleatorio. El mensaje comprende un primer indicador de un tipo de mensaje. El tipo de mensaje tiene: a) una SDU de tamaño fijo, y b) un encabezado de un byte que comprende el primer indicador y que carece de un segundo indicador de la longitud de una carga útil. El dispositivo inalámbrico también inicia el envío del mensaje proporcionado al nodo de red.

40 Según un segundo aspecto de las realizaciones en la presente memoria, el objeto se logra mediante un método realizado por un nodo de red. El nodo de red opera en la red de comunicaciones inalámbricas. El nodo de red recibe el mensaje del dispositivo inalámbrico que opera en la red de comunicaciones inalámbricas. El mensaje es el primer mensaje programado recibido por el nodo de red en el procedimiento de acceso aleatorio. El mensaje comprende el primer indicador del tipo de mensaje. El tipo de mensaje tiene: a) la SDU de tamaño fijo, y b) el encabezado de un byte que comprende el primer indicador y que carece del segundo indicador de la longitud de la carga útil. El nodo de red también inicia el procesamiento del mensaje recibido, en base al primer indicador.

45 Según un tercer aspecto de las realizaciones en la presente memoria, el objeto se logra mediante un dispositivo inalámbrico. El dispositivo inalámbrico está configurado para operar en la red de comunicaciones inalámbricas. El dispositivo inalámbrico está configurado además para proporcionar el mensaje que se enviará al nodo de red configurado para operar en la red de comunicaciones inalámbricas. El mensaje es un primer mensaje programado que se enviará al nodo de red en un procedimiento de acceso aleatorio. El mensaje comprende un primer indicador de un tipo de mensaje. El tipo de mensaje tiene: a) la SDU de tamaño fijo y b) el encabezado de un byte que comprende el primer indicador y que carece del segundo indicador de la longitud de la carga útil. El dispositivo inalámbrico también está configurado para iniciar el envío del mensaje proporcionado al nodo de red.

Según un cuarto aspecto de las realizaciones en la presente memoria, el objeto se logra mediante el nodo de red. El nodo de red está configurado para operar en la red de comunicaciones inalámbricas. El nodo de red está configurado además para recibir el mensaje del dispositivo inalámbrico configurado para operar en la red de comunicaciones inalámbricas. El mensaje es el primer mensaje programado recibido por el nodo de red en el procedimiento de acceso aleatorio. El mensaje comprende el primer indicador del tipo de mensaje. El tipo de mensaje tiene: a) la SDU de tamaño fijo y b) el encabezado de un byte que comprende el primer indicador y que carece del segundo indicador de la longitud de la carga útil. El primer nodo está configurado además para iniciar el procesamiento del mensaje recibido, en base al primer indicador.

Según un quinto aspecto de las realizaciones en la presente memoria, el objeto se logra mediante un dispositivo inalámbrico que comprende una circuitería de procesamiento y una memoria. La memoria contiene instrucciones ejecutables por la circuitería de procesamiento, por lo que el dispositivo inalámbrico está operativo para proporcionar el mensaje que se enviará al nodo de red comprendido en la red de comunicaciones inalámbricas. El mensaje es el primer mensaje programado que se enviará al nodo de red en el procedimiento de acceso aleatorio. El mensaje comprende el primer indicador del tipo de mensaje. El tipo de mensaje tiene: a) la SDU de tamaño fijo y b) el encabezado de un byte que comprende el primer indicador y que carece del segundo indicador de la longitud de la carga útil. La memoria también contiene instrucciones ejecutables por la circuitería de procesamiento, por lo que el dispositivo inalámbrico es operativo además para iniciar el envío del mensaje proporcionado al nodo de red.

Según un sexto aspecto de las realizaciones en la presente memoria, el objeto se logra mediante un nodo de red que comprende una circuitería de procesamiento y una memoria. La memoria contiene instrucciones ejecutables por la circuitería de procesamiento, por lo que el nodo de red está operativo para recibir el mensaje del dispositivo inalámbrico comprendido en la red de comunicaciones inalámbricas. El mensaje es el primer mensaje programado recibido por el nodo de red en el procedimiento de acceso aleatorio. El mensaje comprende el primer indicador del tipo de mensaje. El tipo de mensaje tiene: a) la SDU de tamaño fijo, y b) el encabezado de un byte que comprende el primer indicador y que carece del segundo indicador de la longitud de la carga útil. La memoria también contiene instrucciones ejecutables por la circuitería de procesamiento, por lo que el nodo de red está operativo además para iniciar el procesamiento del mensaje recibido, en base al primer indicador.

Al proporcionar al dispositivo inalámbrico el mensaje que comprende el primer indicador del tipo de mensaje, utilizando la SDU de tamaño fijo, el dispositivo inalámbrico está habilitado para proporcionar de manera flexible el primer tipo de mensaje con un tamaño reducido en un factor de 1/8. El primer indicador del mensaje permite que el nodo de red sea consciente del tipo de mensaje recibido del dispositivo inalámbrico e inicie su procesamiento en consecuencia. Por lo tanto, se confiere flexibilidad al dispositivo inalámbrico durante el acceso aleatorio, y se habilita la posibilidad de ahorrar recursos, aumentando la capacidad de la red de comunicaciones inalámbricas, reduciendo la latencia y aumentando la cobertura.

### Breve descripción de los dibujos

Los ejemplos de realizaciones en la presente memoria se describen con más detalle con referencia a los dibujos adjuntos y según la siguiente descripción.

La Figura 1 es un diagrama esquemático que representa un subencabezado de MAC de R/LCID en la especificación TS 38.321 del 3GPP, v15.0.0 (Figura 6.1.2-3).

La Figura 2 es un diagrama esquemático que representa un subencabezado de MAC de R/F/LCID/L con un campo de L de 8 bits en la especificación TS 38.321 del 3GPP, v15.0.0 (Figura 6.1.2-1).

La Figura 3 es un diagrama esquemático que representa un subencabezado de MAC de R/F/LCID/L con un campo de L de 16 bits en la especificación TS 38.321 del 3GPP, v15.0.0 (Figura 6.1.2-2).

La Figura 4 es un diagrama esquemático que representa una SDU de CCCH de carga útil de Msg3 en la tecnología existente.

La Figura 5 es un diagrama esquemático que ilustra una red de comunicaciones inalámbricas, según las realizaciones en la presente memoria.

La Figura 6 es un diagrama de flujo que representa un método en un dispositivo inalámbrico, según las realizaciones en la presente memoria.

La Figura 7 es un diagrama esquemático que representa una SDU de CCCH de tamaño fijo (a) y variable (b), según las realizaciones en la presente memoria.

La Figura 8 es un diagrama esquemático que representa un BSR corto y un CE de MAC de BSR Truncado Corto, que se puede usar según las realizaciones en la presente memoria.

La Figura 9 es un diagrama esquemático que representa un CE de MAC de PHR de Entrada Única, que se puede utilizar según las realizaciones en la presente memoria.

La Figura 10 es un diagrama esquemático que representa un subencabezado de MAC de R/LCID, según las realizaciones en la presente memoria.

La Figura 11 es un diagrama esquemático que representa un CE de MAC de C-RNTI, según las realizaciones en la presente memoria.

5 La Figura 12 es un diagrama esquemático que representa un tamaño de Msg3 Fijo para CCCH (a), y un tamaño Meg3 Fijo para un usuario conectado (b), según las realizaciones en la presente memoria.

La Figura 13 es un diagrama de flujo que representa un método en un nodo de red, según las realizaciones en la presente memoria.

10 La Figura 14 es un diagrama de bloques esquemático que ilustra dos ejemplos no limitativos, a) y b), de un dispositivo inalámbrico, según las realizaciones en la presente memoria.

La Figura 15 es un diagrama de bloques esquemático que ilustra dos ejemplos no limitativos, a) y b), de un nodo de red, según las realizaciones en la presente memoria.

La Figura 16 es un diagrama de bloques esquemático que ilustra una red de telecomunicaciones conectada a través de una red intermedia a un ordenador central, según las realizaciones en la presente memoria.

15 La Figura 17 es un diagrama de bloques generalizado de un ordenador central que se comunica a través de una estación base con un equipo de usuario a través de una conexión parcialmente inalámbrica, según las realizaciones en la presente memoria.

20 La Figura 18 es un diagrama de flujo que representa realizaciones de un método en un sistema de comunicaciones que incluye un ordenador central, una estación base y un equipo de usuario, según las realizaciones en la presente memoria.

La Figura 19 es un diagrama de flujo que representa realizaciones de un método en un sistema de comunicaciones que incluye un ordenador central, una estación base y un equipo de usuario, según las realizaciones en la presente memoria.

25 La Figura 20 es un diagrama de flujo que representa realizaciones de un método en un sistema de comunicaciones que incluye un ordenador central, una estación base y un equipo de usuario, según las realizaciones en la presente memoria.

La Figura 21 es un diagrama de flujo que representa realizaciones de un método en un sistema de comunicaciones que incluye un ordenador central, una estación base y un equipo de usuario, según las realizaciones en la presente memoria.

### 30 **Descripción detallada**

Como parte del desarrollo de las realizaciones en la presente memoria, primero se identificarán y discutirán uno o más problemas con la tecnología existente.

35 Durante el acceso aleatorio, Msg3 puede entenderse como el primer mensaje programado, es decir, el primer mensaje programado por la red, que puede ser enviado por un UE, y el primer mensaje que puede enviarse en el Canal Físico Compartido de Enlace Ascendente (PUSCH). En esta etapa, es posible que no se conozcan completamente las condiciones del canal, y se puede entender que es importante que Msg3 se pueda construir de manera que se asegure una transferencia lo más robusta posible. Dado que el contenido de Msg3 también puede entenderse que es desconocido para el gNB, el gNB puede necesitar asegurarse de que la concesión sea lo suficientemente grande para ajustarse al Msg3. Emitir concesiones que sean demasiado grandes desperdiciará recursos y también limitará la cobertura. Es por eso que puede entenderse que es importante ajustar de forma fina el tamaño de la concesión al mínimo de lo que pueda ser necesario. Puede entenderse que cualquier ahorro en el tamaño de la concesión tiene un efecto positivo en todas las transmisiones de Msg3 al no emitir recursos que no se utilizan.

45 Ciertos aspectos de la presente descripción y sus realizaciones pueden proporcionar soluciones a este desafío u otros desafíos. Hay, propuestas en la presente memoria, varias realizaciones que abordan uno o más de los problemas descritos en la presente memoria.

Puede entenderse que las realizaciones en la presente memoria abordan este problema en los métodos existentes proporcionando un Msg3 como una SDU de tamaño fijo y proporcionando un formato de encabezado de 1 byte sin un campo de L para su transferencia.

50 Además, al reconocer que hay unos pocos casos de uso en los que Msg3 puede enviarse sin condiciones de canal completamente conocidas, la solución sugiere LCID separados para las SDU de tamaño fijo. Puede entenderse que

realizaciones particulares en la presente memoria están relacionadas con el subencabezado de MAC para la carga útil de CCCH.

Algunas de las realizaciones contempladas se describirán ahora más completamente a continuación con referencia a los dibujos adjuntos, en los que se muestran ejemplos. En esta sección, las realizaciones en la presente memoria se ilustrarán con más detalle mediante una serie de realizaciones ejemplares. Sin embargo, otras realizaciones están contenidas dentro del alcance de la materia objeto descrita en la presente memoria. La materia objeto descrita no debe interpretarse como limitada únicamente a las realizaciones expuestas en la presente memoria; más bien, estas realizaciones se proporcionan a modo de ejemplo para transmitir el alcance de la materia objeto a los expertos en la técnica. En la presente memoria se incluyen varias realizaciones. Cabe señalar que las realizaciones ejemplares en la presente memoria no son mutuamente excluyentes. Se puede suponer tácitamente que los componentes de una realización están presentes en otra realización y será obvio para un experto en la técnica cómo se pueden usar esos componentes en las otras realizaciones ejemplares.

Nótese que aunque se ha utilizado terminología de LTE/5G en esta descripción para ejemplificar las realizaciones en la presente memoria, esto no debe verse como una limitación del alcance de las realizaciones en la presente memoria a solo el sistema mencionado anteriormente. Otros sistemas inalámbricos con características similares también pueden beneficiarse de explotar las ideas cubiertas en esta descripción.

La Figura 5 representa un ejemplo no limitativo de una red de comunicaciones inalámbricas 100, a veces también denominada sistema de comunicaciones inalámbricas, sistema de radio celular o red celular, en las que se pueden implementar las realizaciones en la presente memoria. La red de comunicaciones inalámbricas 100 puede ser típicamente un sistema 5G, una red 5G o un sistema o red de Próxima Generación. La red de comunicaciones inalámbricas 100 puede ser alternativamente un sistema más joven que un sistema 5G. La red de comunicaciones inalámbricas 100 puede admitir otras tecnologías tales como, por ejemplo, Evolución a Largo Plazo (LTE), LTE Avanzada/LTE Avanzada Pro, por ejemplo, Dúplex por División de Frecuencia (FDD) de LTE, Dúplex por División de Tiempo (TDD) de LTE, Dúplex por División de Frecuencia Semidúplex (HD-FDD) de LTE, LTE operando en una banda sin licencia, NB-IoT. Por tanto, aunque la terminología de 5G/NR y LTE puede usarse en esta descripción para ejemplificar las realizaciones en la presente memoria, esto no debe verse como una limitación del alcance de las realizaciones en la presente memoria solo al sistema mencionado anteriormente.

La red de comunicaciones inalámbricas 100 comprende una pluralidad de nodos de red, de los cuales un nodo de red 110 se representa en el ejemplo no limitativo de la Figura 5. El nodo de red 110 puede ser un nodo de red de radio, tal como una estación base de radio, o cualquier otro nodo de red con características similares capaz de servir a un dispositivo inalámbrico, tal como un equipo de usuario o un dispositivo de comunicación de tipo máquina, en la red de comunicaciones inalámbricas 100. En realizaciones típicas, el nodo de red 110 puede ser un punto de transmisión que opera en NR, por ejemplo, un Nodo B de Nueva Radio (NR) (gNB). En algunos ejemplos, el nodo de red 110 puede ser una estación base de radio que opera en LTE, tal como un eNB.

La red de comunicaciones inalámbricas 100 cubre un área geográfica que puede dividirse en áreas de celda, en donde cada área de celda puede ser servida por un nodo de red, aunque un nodo de red de radio puede servir a una o varias celdas. La red de comunicaciones inalámbricas 100 comprende al menos una celda 120. En el ejemplo no limitativo representado en la Figura 5, el nodo de red 110 sirve a la celda 120. El nodo de red 110 puede ser de diferentes clases, tales como, por ejemplo, macro estación base (BS), BS doméstica o pico BS, en base a potencia de transmisión y, por tanto, también al tamaño de la celda. El nodo de red 110 puede estar conectado directamente a una o más redes centrales, que no se muestran en la Figura 5 para simplificar la Figura. En algunos ejemplos, el nodo de red 110 puede ser un nodo distribuido, tal como un nodo virtual en la nube, y puede realizar sus funciones completamente en la nube, o parcialmente, en colaboración con un nodo de red de radio.

Una pluralidad de dispositivos inalámbricos están ubicados en la red de comunicación inalámbrica 100, de los cuales un dispositivo inalámbrico 130, que también puede denominarse dispositivo, se representa en el ejemplo no limitativo de la Figura 5. El dispositivo inalámbrico 130, por ejemplo, un UE de 5G, puede ser un dispositivo de comunicación inalámbrica que también puede ser conocido como, por ejemplo, un UE, un terminal móvil, un terminal inalámbrico y/o una estación móvil, un teléfono móvil, un teléfono celular o un ordenador portátil con capacidad inalámbrica, solo por mencionar algunos ejemplos adicionales. El dispositivo inalámbrico 130 puede ser, por ejemplo, un dispositivo móvil portátil, almacenable en el bolsillo, de mano, compuesto por ordenador o montado en un vehículo, habilitado para comunicar voz y/o datos, a través de la RAN, con otra entidad, tal como un servidor, ordenador portátil, Asistente Digital Personal (PDA) o tableta, dispositivo Máquina a Máquina (M2M), dispositivo equipado con una interfaz inalámbrica, tal como una impresora o un dispositivo de almacenamiento de archivos, módem o cualquier otra unidad de red de radio capaz de comunicarse a través de un enlace de radio en un sistema de comunicaciones. El dispositivo inalámbrico 130 comprendido en la red de comunicaciones inalámbricas 100 está habilitado para comunicarse de forma inalámbrica en la red de comunicaciones inalámbricas 100. La comunicación se puede realizar, por ejemplo, a través de una RAN, y posiblemente una o más redes centrales, que pueden estar comprendidas dentro de la red de comunicaciones inalámbricas 100.

El dispositivo inalámbrico 130 puede configurarse para comunicarse en la red de comunicaciones inalámbricas 100 con el nodo de red 110 a través de un enlace 140, por ejemplo, un enlace de radio, aunque puede ser posible la comunicación a través de más enlaces.

5 Generalmente, todos los términos usados en la presente memoria deben interpretarse según su significado ordinario en el campo técnico relevante, a menos que se dé claramente un significado diferente y/o esté implícito a partir del contexto en el que se usa. Todas las referencias a un/una/el elemento, aparato, componente, medio, paso, etc. deben interpretarse abiertamente como una referencia a al menos una instancia del elemento, aparato, componente, medio, paso, etc., a menos que se indique explícitamente lo contrario. Los pasos de cualquier método descrito en la presente memoria no tienen que realizarse en el orden exacto descrito, a menos que un paso se describa explícitamente como siguiente o anterior a otro paso y/o cuando esté implícito que un paso debe seguir o preceder a otro paso. Cualquier característica de cualquiera de las realizaciones descritas en la presente memoria puede aplicarse a cualquier otra realización, siempre que sea apropiado. Asimismo, cualquier ventaja de cualquiera de las realizaciones puede aplicarse a cualquier otra realización, y viceversa. Otros objetivos, características y ventajas de las realizaciones adjuntas resultarán evidentes a partir de la siguiente descripción.

15 En general, el uso de "primero", "segundo", "tercero", "cuarto" y/o "quinto" en la presente memoria puede entenderse que es una forma arbitraria de denotar diferentes elementos o entidades, y puede entenderse que no confiere un carácter acumulativo o cronológico a los sustantivos que modifican, a menos que se indique lo contrario, en base al contexto.

20 En la presente memoria se incluyen varias realizaciones. Cabe señalar que los ejemplos en la presente memoria no son mutuamente excluyentes. Se puede suponer tácitamente que los componentes de una realización están presentes en otra realización y será obvio para un experto en la técnica cómo se pueden usar esos componentes en las otras realizaciones ejemplares.

Más específicamente, los siguientes son: a) realizaciones relacionadas con un dispositivo inalámbrico, tal como el dispositivo inalámbrico 130, por ejemplo, un UE de 5G; y b) realizaciones relacionadas con un nodo de red, tal como el nodo de red 110, por ejemplo, un gNB.

25 En la presente memoria se describe un método realizado por el dispositivo inalámbrico 130. Las realizaciones del método realizado por el dispositivo inalámbrico 130 se describirán ahora con referencia al diagrama de flujo representado en la Figura 6. Puede entenderse que el método es para proporcionar un mensaje que se enviará al nodo de red 110 que sirve al dispositivo inalámbrico 130. El dispositivo inalámbrico 130 opera en la red de comunicaciones 100. También se puede entender que el nodo de red 110 opera en la red de comunicaciones inalámbricas 100. La red de comunicaciones inalámbricas 100 puede operar en la NR.

30 El método puede comprender las siguientes acciones. En algunas realizaciones, se pueden realizar todas las acciones. En algunas realizaciones, se pueden realizar una o más acciones. Se pueden combinar una o más realizaciones, cuando sea aplicable. No se describen todas las combinaciones posibles para simplificar la descripción. Se puede suponer tácitamente que los componentes de un ejemplo están presentes en otro ejemplo y será obvio para un experto en la técnica cómo se pueden usar esos componentes en los otros ejemplos. En la Figura 6, una acción opcional se indica con líneas discontinuas. Algunas acciones pueden realizarse en un orden diferente al que se muestra en la Figura 6.

40 Algunas realizaciones en la presente memoria se describirán adicionalmente con algunos ejemplos no limitativos para facilitar las realizaciones en la presente memoria.

#### Acción 601

45 En el curso de las comunicaciones en la red de comunicaciones inalámbricas 100, el dispositivo inalámbrico 130 puede, por ejemplo, moverse dentro del área geográfica cubierta por la red de comunicaciones inalámbricas 100, y puede detectar la celda 120 del nodo de red 110. Si el dispositivo inalámbrico 130 desea establecer una conexión con el nodo de red 110, entonces puede iniciar un procedimiento de acceso aleatorio, que puede entenderse que implica el intercambio de algunos mensajes con, en este caso, el nodo de red 110. Muy sucintamente, el dispositivo inalámbrico 130 puede enviar primero un preámbulo al nodo de red 110 y, en respuesta, el nodo de red 110 puede enviar una respuesta al dispositivo inalámbrico 130 que comprende, entre otra información, una concesión de recurso de enlace ascendente que el dispositivo inalámbrico 130 puede usar entonces para enviar un mensaje al nodo de red 110.

50 El mensaje que se enviará al nodo de red 110 puede ser de un tipo. En algunas realizaciones, el tipo de mensaje puede tener una o más características relacionadas con el tamaño de la SDU que se incluirá en el mensaje que se enviará, tal como por ejemplo, una SDU de tamaño fijo o una SDU de tamaño variable, que se describirán más abajo.

55 Según algunas realizaciones en la presente memoria, en esta Acción 601, el dispositivo inalámbrico 130 puede seleccionar un tipo de mensaje que se enviará al nodo de red 110. La selección en esta Acción 601 del tipo de mensaje puede basarse en al menos uno de: a) un tamaño de la concesión que puede haberse recibido del nodo de

red 110 para transmitir el mensaje, b) el preámbulo que puede haber sido enviado por el dispositivo inalámbrico 130, por ejemplo, al nodo de red 110, y c) una agrupación del preámbulo enviado.

El preámbulo puede ser utilizado por el dispositivo inalámbrico 130 para solicitar un tamaño de concesión suficientemente grande para transmitir el mensaje seleccionado.

5 Una agrupación del preámbulo puede entenderse en la presente memoria como una referencia a un conjunto de preámbulos al que puede pertenecer el preámbulo, por ejemplo, el grupo de preámbulo A y el grupo de preámbulo B. La agrupación del preámbulo enviado puede estar relacionada con el tamaño del mensaje y, por lo tanto, del tipo de mensaje que se puede enviar. Puede entenderse que esto se debe a que una forma de manejar la asignación de concesiones puede ser utilizar una concesión mínima para CBRA utilizando el grupo de preámbulo A, es decir, estableciendo *ra-Msg3SizeGroupA* al tamaño mínimo de concesión. Si el dispositivo inalámbrico 130, por ejemplo, un UE, desea transmitir un Msg3 mayor que el tamaño mínimo de concesión, puede necesitar utilizar el grupo de preámbulo B, que puede entenderse que utiliza una concesión mayor. El grupo de preámbulo B puede manejar entonces casos que requieran una concesión mayor, tal como la Solicitud de Reanudación de RRC.

15 Se puede entender que la concesión comprende parámetros de transmisión asociados a la concesión, por ejemplo, asignación de recursos de frecuencia de PUSCH de Msg3, asignación de recursos de tiempo de PUSCH de Msg3 y Esquema de Modulación y Codificación MCS para la transmisión, que puede entenderse que se traduce, por ejemplo, en un "tamaño de Msg3".

20 En algunas realizaciones, el tipo de mensaje puede tener: a) una SDU de tamaño fijo, y b) un encabezado de un byte que comprende un primer indicador de un tipo de mensaje, y que carece de un segundo indicador de la longitud de una carga útil en el mensaje.

La SDU puede ser una SDU de CCCH, es decir, una SDU de MAC para CCCH.

En algunos ejemplos, el tamaño fijo puede ser, por ejemplo, 6 bytes.

25 En algunas realizaciones, el encabezado puede ser un subencabezado de MAC, y el primer indicador puede ser un valor en un campo de LCID en el subencabezado de MAC. En algunas realizaciones particulares, el valor puede ser "110110". En otras realizaciones, este valor puede tomar un valor diferente, al que se hace referencia en la presente memoria como un primer valor en el segundo grupo de realizaciones que se describirán a continuación, o un segundo valor, en un tercer grupo de realizaciones que se describirán a continuación, o como un "tercer valor" en un primer grupo de realizaciones.

30 El segundo indicador puede ser un tipo de campo, por ejemplo, un primer tipo de campo, por ejemplo, el campo de Longitud (L). Puede entenderse que el campo de longitud no es necesario, ya que puede haber solo una subPDU de MAC en la PDU de MAC. Para guardar un byte, se puede utilizar el formato para CE de MAC de tamaño fijo, que se muestra más adelante, por ejemplo, en la Figura 10. Puede entenderse que esto reduce el tamaño del subencabezado de MAC en un byte y hace posible ajustar la transmisión de Msg3 con una concesión de 7 bytes.

35 En algunos ejemplos, el subencabezado de una SDU de CCCH con tamaño fijo puede constar de los siguientes campos:

- LCID: el campo de ID de Canal Lógico con un valor fijo de LCID X en el rango 000000 - 111111, por ejemplo 000000, utilizado para indicar acceso de CCCH con una SDU de tamaño fijo; y

- R: bit Reservado, puesto a "0". En algunos ejemplos particulares, pueden estar comprendidos 2 campos R, como se muestra en la Figura 7 a).

40 En otros ejemplos, un LCID con un valor establecido en 000000, puede usarse para indicar un acceso de CCCH con una SDU de MAC de un tamaño predeterminado, por ejemplo Z = 6 bytes.

En otros ejemplos más, puede asignarse un nuevo LCID para el acceso de CCCH con una SDU de tamaño fijo.

*Señalización*

45 El mapeo de LCID a tamaño fijo puede especificarse en el estándar, según las realizaciones en la presente memoria en una nueva especificación TS 38.321 del 3GPP, en la tabla 6.2.1-2, como se muestra a continuación. En la actualidad, 000000 indica una carga útil de CCCH de tamaño variable.

Tabla 2

Índice	Valores de LCID
000000	CCCH
000001-100000	Identidad del canal lógico

Índice	Valores de LCID
100001-110101	Reservado
<b>110110</b>	<b>CCCH de Z bytes</b>
110111	Confirmación de Concesión Configurada
111000	PHR de Entrada Múltiple
111001	PHR de Entrada Única
111010	C-RNTI
111011	BSR Truncado Corto
111100	BSR Truncado Largo
111101	BSR Corto
111110	BSR Largo
111111	Relleno

También puede ser posible enviar el mapeo en el Bloque de Información de Sistema 1 (SIB1) de NR, lo que puede ser beneficioso en caso de que los tamaños puedan necesitar actualizaciones.

5 En algunas realizaciones, el tipo de mensaje puede ser un primer tipo de mensaje de una pluralidad de tipos de mensajes, en donde la pluralidad de tipos de mensajes puede comprender un segundo tipo de mensaje. A continuación se describen ejemplos de los tipos de mensajes para diferentes grupos de ejemplos.

*Primer grupo de ejemplos*

10 En algunos de los ejemplos en donde el tipo de mensaje puede ser el primer tipo de mensaje de la pluralidad de tipos de mensajes, y en donde la pluralidad de tipos de mensajes puede comprender el segundo tipo de mensaje, se puede entender que el primer tipo de mensaje tiene: a) la SDU de tamaño fijo, y b) el encabezado de un byte que comprende el primer indicador del tipo de mensaje, y carecen del segundo indicador de la longitud de la carga útil. El segundo tipo de mensaje puede tener una SDU de tamaño variable y el segundo indicador de la longitud de la carga útil.

15 En el primer grupo de ejemplos, se puede usar el tercer valor, como se mencionó anteriormente. Se puede usar el LCID 000000 para indicar un acceso de CCCH con una SDU de MAC de un tamaño predeterminado, por ejemplo Z = 6 bytes, y se puede asignar un nuevo LCID, con el tercer valor, para un acceso de CCCH con una SDU de MAC de tamaño variable. Es posible que el nuevo LCID deba ser un valor fijo en el rango actualmente reservado 100001-110110. Para soluciones propietarias, también se pueden usar algunos LCID que pueden asignarse para otro propósito, pero que es probable que no ocurra en el momento de enviar el CCCH. La Figura 7 ilustra el caso y se describirá más adelante.

20 La Figura 7 es un diagrama esquemático que ilustra un ejemplo preferido no limitativo para un primer tipo de mensaje 701 que comprende una SDU 702 de tamaño fijo, panel a), y un segundo tipo de mensaje 703 que comprende una SDU de CCCH de tamaño variable, panel b), según los ejemplos de realizaciones en la presente memoria.

25 En este ejemplo, el encabezado 704 es un subencabezado de MAC 705. En algunos ejemplos de este ejemplo, el subencabezado 704 para una SDU de CCCH con tamaño fijo puede constar de los siguientes campos:

- LCID 706: el campo de ID de Canal Lógico con un valor fijo de LCID X en el rango 000000 - 111111, por ejemplo 000000, utilizado para indicar el acceso de CCCH con una SDU de tamaño fijo. En este ejemplo, el valor en el campo de LCID 706 es el primer indicador 707.

30 - R: bit Reservado, puesto a "0". Como se muestra en el panel a), hay un primer campo R 708 y un segundo campo R 709.

35 La SDU de MAC real para CCCH, en el ejemplo representado, es un TM de RLC de 6 bytes, que puede ser una Solicitud de Conexión RRC codificada en ASN.1, o una Solicitud de Restablecimiento de Conexión RRC, puede ocupar el Octeto (Oct) 2 al Oct 7. Tres octetos de CRC 710 se pueden agregar entonces a la SDU de tamaño fijo, lo que da como resultado un total de 10 bytes, como se indica por la flecha a la derecha. El tamaño del Bloque de Transporte (TB) de la PDU de MAC se indica mediante la flecha de la izquierda.

En algunos ejemplos, como se representa en el panel b), el subencabezado 711 para una SDU de CCCH con tamaño variable 712 puede constar de los siguientes campos:

- LCID 713: el campo de ID de Canal Lógico con un valor de LCID fijo Y <> X en el rango 000000 - 111111, por ejemplo se puede usar un valor en el rango actualmente reservado 100001-110110, para indicar acceso de CCCH con una SDU de tamaño variable.

5 - F 714: El campo de Formato puede ponerse a "0" para indicar un campo de L de 8 bits y a "1" para indicar un campo de L de 16 bits; En este ejemplo, el valor en el campo de F 714 es el primer indicador 715.

- L 716: El campo de Longitud puede usarse en el subencabezado con LCID = Y para establecer el tamaño de la SDU de CCCH;

- R 717: bit Reservado, puesto a "0".

10 Una variante alternativa de este ejemplo puede ser utilizar el LCID 000000 para acceso de CCCH con una SDU de tamaño variable y, en su lugar, asignar un nuevo LCID para el acceso de CCCH con SDU de tamaño fijo, es decir, viceversa. Cualquiera de las dos maneras puede ser plausible.

La SDU de MAC real para CCCH puede comenzar en el Oct 3. A continuación, se pueden agregar tres octetos de CRC 718 a la SDU de tamaño variable. El tamaño del Bloque de Transporte (TB) de la PDU de MAC se indica mediante la flecha de la izquierda.

### 15 *Segundo grupo de realizaciones*

En un segundo grupo de ejemplos, el primer indicador puede ser un primer valor en un primer campo en el subencabezado de MAC, en donde el subencabezado de MAC puede comprender además un campo de LCID, el campo de LCID que comprende un segundo valor. No se proporciona ninguna representación gráfica de este grupo de realizaciones.

20 Por ejemplo, en el segundo grupo de ejemplos, el primer indicador puede ser un segundo tipo de campo, tal como el campo Reservado (R). El primer valor puede ser, por ejemplo, "0". El campo de LCDI puede denominarse, por ejemplo, tercer tipo de campo. El subencabezado de MAC del segundo grupo de ejemplos puede denominarse primer subencabezado.

El segundo valor puede ser, por ejemplo, un valor de LCDI de "000000".

25 En el segundo grupo de ejemplos, el bit reservado R, tal como aparece en el subencabezado de la PDU de MAC para una SDU de CCCH, puede asignarse y usarse para alternar SDU de tamaño pequeño fijo frente a variable más grande en la carga útil, o lo que es lo mismo, asignado y utilizado para indicar la presencia de un campo de L en el encabezado. Por tanto, el bit reservado R puede comprender el primer valor. Puede entenderse que un beneficio de este enfoque es que puede usar un mismo valor de LCID, es decir, el segundo valor, 000000 para todos los accesos de CCCH. Si el bit se establece en 1, se puede entender que el campo de L está contenido. Si el bit se pone a 0, se puede entender que la carga útil CCCH tiene un tamaño fijo.

30 El tamaño fijo se puede determinar de antemano y especificar el número de bytes que pueden ser necesarios para encapsular cualquiera de los mensajes de CCCH para el acceso inicial. Como ejemplo, 6 bytes para encapsular cualquiera de un mensaje rrcConnectionRequest de 46 bits o un mensaje rrcConnectionReestablishmentRequest de 43 bits.

### 35 *Tercer grupo de realizaciones*

40 En un tercer grupo de ejemplos, el tamaño fijo puede estar asociado con el Msg3 como tal, en lugar de específicamente con ciertas cargas útiles de CCCH. Como se discutió anteriormente, Msg3 puede entenderse que es el primer mensaje programado que puede ser enviado por el dispositivo inalámbrico 130, por ejemplo, un UE, y el primer mensaje que puede enviarse en un PUSCH. Se puede considerar que los ejemplos anteriores discriminan ciertos tamaños de CCCH fijos que pueden entenderse que ayudan a minimizar el tamaño de Msg3 y, como tales, útiles para hacer su transferencia lo más robusta posible. Sin embargo, la disminución del tamaño que puede ser necesario para transferir el CCCH puede no ayudar a proporcionar al planificador qué memorias intermedias de datos y condiciones de canal pueden estar disponibles. Para ese propósito, es posible que se necesite contenido adicional al primer mensaje programado, es decir, contenido de Msg3 adicional, que comprende el Informe de Estado de Memoria Intermedia (BSR) y los informes de Margen de Potencia (PHR). Como parte del problema con los métodos existentes, las subPDU de BSR y de PHR pueden requerir cada una un subencabezado, es decir, pueden requerirse dos o más bytes de encabezado adicionales. La Figura 8 y la Figura 9 muestran el formato para dos variantes de tamaño fijo de BSR y PHR respectivamente, el BSR corto/truncado y el PHR de Entrada Única según los métodos existentes, que pueden usarse en las realizaciones en la presente memoria, como se describe.

50 La Figura 8 es un diagrama esquemático que representa un BSR corto y un CE de MAC de BSR Truncado Corto, que puede entenderse como ejemplo de un primer CE de MAC 800, Figura 6.1.3.1-1 en la especificación TS 38.321-v15.0.0, 04-01-2018 que se puede utilizar en las realizaciones en la presente memoria, como se describe.

Los campos en el CE de MAC de BSR Corto, el primer CE de MAC 800, como por ejemplo, se representa en la Figura 8, se pueden definir como sigue:

5 - ID de LCG: Se puede entender que el campo de ID de Grupo de Canales Lógicos identifica el grupo de canal o canales lógicos cuyo estado de memoria intermedia están siendo informado. La longitud del campo puede ser de 3 bits; El campo de ID de LCG puede entenderse en la presente memoria como un ejemplo de un segundo campo 801 que indica un grupo de uno o más canales lógicos.

10 - Tamaño de Memoria Intermedia: se puede entender que el campo Tamaño de Memoria Intermedia identifica la cantidad total de datos que pueden estar disponibles en todos los canales lógicos de un grupo de canales lógicos después de que se haya construido la PDU de MAC. La cantidad de datos se puede indicar en número de bytes. La longitud de este campo para el formato de BSR Corto y el formato BSR Truncado Corto puede ser de 5 bits. El campo de ID de LCG puede entenderse en la presente memoria como ejemplo de un tercer campo 802 que comprende una primera información sobre un estado de una memoria intermedia relacionada con el grupo de uno o más canales lógicos.

15 La Figura 9 es un diagrama esquemático que representa un CE de MAC de PHR de Entrada Única, Figura 6.1.3.8-1 en la especificación TS 38.321-v15.0.0, 04-01-2018 que puede usarse en realizaciones en la presente memoria, como se describe, que puede entenderse como ejemplo de un segundo CE de MAC 900.

Los campos en el CE de MAC de PHR de Entrada Única, el segundo CE de MAC 900, como por ejemplo, se representa en la Figura 9, se pueden definir como sigue en un primer octeto (Oct 1 ) 901:

20 - R: bit reservado, puesto a "0" en un primer campo R 902, y también en un segundo campo R 903;

- Margen de Potencia (PH): este campo indica el nivel de margen de potencia. La longitud del campo es de 6 bits. El campo de PH puede entenderse como ejemplo de un cuarto campo 904 que comprende una segunda información sobre un margen de potencia.

También se representa en la Figura 9 un segundo octeto (Oct 2) 905, que comprende un tercer campo R 906, un cuarto campo R 907 y un campo PCMAX,c 908 en el segundo octeto 905.

25 La Figura 10 muestra el subencabezado que puede usarse con el propósito de incluir cualquiera de los anteriores, es decir, BSR Corto o PHR de Entrada Única, en el primer mensaje programado, es decir, el Msg3. El subencabezado puede entenderse como ejemplo de un subencabezado común 1000, que se describirá con más detalle en la presente memoria. La Figura 10 es un diagrama esquemático que representa un subencabezado de MAC de R/LCID 1001, como ejemplo del subencabezado común 1000, Figura 6.1.2-3 en la especificación TS 38.321-v15.0.0, 04-01-2018, que puede usarse en las realizaciones en la presente memoria, como se describe. El campo de LCID 1002 de la Figura 10 puede comprender el cuarto valor. También comprendidos en el subencabezado 1001 de MAC de R/LCID están un primer campo R 1003 y un segundo campo R 1004.

30 En el tercer grupo de ejemplos, el primer mensaje programado, es decir, el Msg3 puede minimizarse y puede constar de lo siguiente:

35 - subencabezado para Msg3 de tamaño fijo;

- mensaje de CCCH de Z bytes;

- CE de MAC de BSR Corto/Truncado de 1 byte;

- PHR de Entrada Única.

O más en general, entender que el mensaje de CCCH puede ser solo un caso especial:

40 - subencabezado para Msg3 de tamaño fijo;

- mensaje de identidad de Z bytes;

- CE de MAC de BSR Corto/Truncado de 1 byte;

- PHR de Entrada Única.

45 El primer mensaje programado, es decir, el Msg3, puede ser codificado/decodificado por MAC, según la especificación TS 38.321 del 3GPP, y aunque el contenido de un mensaje de CCCH puede requerir esquemas de capa superior, los bits y partes de la carga útil de CCCH pueden usarse para discriminar el dispositivo inalámbrico 130, por ejemplo, un UE, entre otros UE que simultáneamente pueden haber usado el mismo preámbulo de acceso aleatorio basado en contienda.

50 La Figura 11 define el mensaje de identidad que puede ser requerido por el primer dispositivo inalámbrico 130, por ejemplo, un UE que puede estar ya conectado y puede haber recibido un C-RNTI para identificarse en el UL-SCH, el

canal compartido de UL. La Figura 11 es un diagrama esquemático que representa un CE de MAC de C-RNTI 1100 Figura 6.1.3.2-1 en la especificación TS 38.321-v15.0.0, 04-01-2018, que puede usarse en las realizaciones en la presente memoria, como se describe.

5 El campo en el CE de MAC de C-RNTI 1100, como se muestra en, por ejemplo, la Figura 11, se puede definir como sigue:

- C-RNTI 1101: Este campo puede contener el C-RNTI de la entidad de MAC. La longitud del campo puede ser de 16 bits.

10 La Figura 12 ilustra ejemplos no limitativos, en los paneles a) y b), del tercer grupo de ejemplos recién descritos, con los CE de MAC para BSR y PHR colocados después de las SDU de MAC. La Figura 12 muestra un diagrama esquemático que representa un ejemplo no limitativo de un tamaño de Msg3 fijo para el CCCH como ejemplo de un tercer tipo de mensaje 1200, en el panel a), y un ejemplo no limitativo de un tamaño de Meg3 fijo para un usuario conectado, panel b) como otro ejemplo del tercer tipo de mensaje 1200. En el panel a), el subencabezado de MAC de R/LCID 1001 como ejemplo del subencabezado común 1000, precede a una SDU de MAC para el CCCH 1201 de 6 bytes como ejemplo de una SDU 1201 de tamaño fijo, y le sigue el primer CE de MAC 800, el segundo CE de MAC 900 y tres octetos de CRC 704. El mensaje tiene un tamaño total de 13 bytes, como se indica por la flecha a la derecha del panel. En el panel b), en el subencabezado de MAC de R/LCID 1000, le sigue el CE de MAC de C-RNTI 1100, el CE de MAC de BSR Corto 800, el CE de MAC de PHR de Entrada Única 900 y tres octetos de CRC 710. El mensaje en este ejemplo tiene un tamaño total de 9 bytes, como se indica por la flecha a la derecha del panel.

20 Según lo anterior, en el tercer grupo de ejemplos, en donde el tipo de mensaje puede ser el primer tipo de mensaje 701 de la pluralidad de tipos de mensajes, la pluralidad de tipos de mensajes puede comprender el tercer tipo de mensaje 1200. El tercer tipo de mensaje 1200 puede tener un tamaño fijo y puede comprender un subencabezado común 1000 para: a) una SDU 1201 de tamaño fijo y al menos uno de: b) el primer elemento de control de MAC 800 que tiene un tamaño fijo, por ejemplo, el CE de MAC de BSR Corto, como por ejemplo, se representa en la Figura 8, que comprende: i) el segundo campo 801, por ejemplo, el campo de ID de Grupo de Canal Lógico, que indica un grupo de uno o más canales lógicos, y ii) un tercer campo 802, por ejemplo, el campo de Tamaño de Memoria Intermedia, que comprende una primera información sobre el estado de una memoria intermedia relacionada con el grupo de uno o más canales lógicos; y c) un segundo elemento de control de MAC 900 de tamaño fijo, por ejemplo, el CE de MAC de PHR de Entrada Única, que comprende un cuarto campo 904, por ejemplo, el Margen de Potencia (PH), que comprende una segunda información sobre un margen de potencia.

30 La primera información sobre el estado de la memoria intermedia puede ser, por ejemplo, un BSR.

La segunda información sobre el margen de potencia puede ser, por ejemplo, un PHR.

En el tercer grupo de ejemplos, el primer indicador puede ser un cuarto valor en el campo de LCID 1002 en el subencabezado de MAC 1001. El subencabezado de MAC en el tercer grupo de ejemplos puede denominarse tercer subencabezado.

35 Cualquiera del primer tipo de mensaje 701, el segundo tipo de mensaje 703 y el tercer tipo de mensaje 1200 puede ser un mensaje Msg3.

Según los tipos de mensajes descritos, cómo el tamaño de la concesión puede determinar la selección del tipo de mensaje del primer mensaje programado, es decir, el formato de Msg3, para una carga útil de CCCH, se ilustra en un ejemplo no limitativo en la Tabla 3.

40 La Tabla 3 ilustra el número de bytes que pueden quedar después de que se puedan transmitir una SDU de CCCH de 6 bytes utilizando diferentes tamaños de concesión. Los siguientes casos pueden ocurrir cuando se transmite un mensaje de RRC/CCCH de 6 bytes. Las filas 2 y 3 de la tabla ilustran que una concesión de 7 bytes puede ser suficiente para enviar un CCCH de 6 bytes según las realizaciones en la presente memoria, mientras que según los métodos heredados, se requeriría una concesión de tamaño 8. Se puede entender que las filas debajo de las filas 2 y 3 usan un subencabezado de 2 bytes con el campo de L. El número de bytes restantes indicado en la columna "Bytes restantes" indica cuántos bytes de la concesión pueden quedar sin utilizar después de que se puedan incluir el CCCH de 6 bytes y su subencabezado de 2 bytes. Por ejemplo, con una concesión de 10 bytes, quedan 2 bytes después del CCCH de 6 bytes y se incluye su encabezado de 2 bytes. Estos 2 bytes, el número de bytes restantes, son suficientes para incluir también una subPDU adicional de longitud fija de 1 byte, por ejemplo, un BSR corto, por ejemplo, 1 byte, + subencabezado fijo de 1 byte.

Tabla 3

Tamaño de la concesión	LCID	Subencabezado de MAC	Bytes restantes	SubPDU de MAC adicional
<7 bytes	N/A	N/A	N/A	N/A

Tamaño de la concesión	LCID	Subencabezado de MAC	Bytes restantes	SubPDU de MAC adicional
7 bytes	[110110]	R/LCID	0	No
8 bytes	[000000]	R/F/LCID/L	0	No
9 bytes	[000000]	R/F/LCID/L	1	Sí, pero solo subPDU de relleno (1 byte es demasiado pequeño para BSR o PHR)
10 bytes	[000000]	R/F/LCID/L	2	Sí, pero como máximo uno (1 byte cada uno para el encabezado/carga útil)
10+ n bytes, n > 0	[000000]	R/F/LCID/L	n + 2	

5 En algunas realizaciones, en donde el dispositivo inalámbrico 130 puede estar sincronizado en el enlace ascendente, o conectado, con el nodo de red 110, por ejemplo, cuando el dispositivo inalámbrico 130 puede estar despertando después, por ejemplo, de estar en estado inactivo, el primer tipo de mensaje 701 puede además comprender dos campos 1101 que comprenden un identificador del dispositivo inalámbrico 130 en la celda 120 en donde el dispositivo inalámbrico 130 puede ser servido por el nodo de red 110.

10 Al seleccionar el tipo de mensaje en esta Acción 601, el dispositivo inalámbrico 130 puede estar habilitado para adaptar de manera flexible el tipo del primer mensaje programado que se enviará al nodo de red (110) según sus necesidades, por ejemplo, el tamaño de la SDU puede que necesite transmitirse. En particular, al permitir que el dispositivo inalámbrico 130 seleccione el primer tipo de mensaje en esta Acción 601, por ejemplo, el tamaño de Msg3 para el acceso inicial sobre NR puede reducirse en un factor de 1/8. Además, se puede aumentar la cobertura. Además, el dispositivo inalámbrico 130 puede indicar el caso de uso, es decir, el tamaño del mensaje, ya en la transmisión de Msg3.

Acción 602

15 En esta Acción 602, el dispositivo inalámbrico 130 proporciona el mensaje que se enviará al nodo de red 110 que opera en la red de comunicaciones inalámbricas 100. El mensaje es el primer mensaje programado que se enviará al nodo de red 110 en el procedimiento de acceso aleatorio. El mensaje comprende el primer indicador 707 del tipo de mensaje. El tipo de mensaje tiene: a) la SDU 702 de tamaño fijo, y b) el encabezado 704 de un byte que comprende el primer indicador 707 y que carece del segundo indicador 716 de la longitud de la carga útil.

El suministro puede entenderse en la presente memoria como preparar, construir o poblar.

20 El mensaje proporcionado en la Acción 602 puede basarse en el tipo de mensaje seleccionado en la Acción 601. Es decir, el tipo de mensaje indicado en el mensaje proporcionado puede basarse en el mensaje seleccionado en la Acción 601. Por consiguiente, en otros ejemplos del método, el dispositivo inalámbrico 130 puede proporcionar el primer tipo de mensaje 701, el segundo tipo de mensaje 703 o el tercer tipo de mensaje 1200 en un mismo procedimiento de acceso aleatorio.

25 En esta Acción 602, al proporcionar el mensaje que se enviará al nodo de red 110 que comprende la SDU de tamaño fijo, y el encabezado de un byte que carece del segundo indicador de la longitud de la carga útil, el dispositivo inalámbrico 130 puede habilitarse para, como se mencionó anteriormente, por ejemplo, el tamaño de Msg3 para el acceso inicial sobre NR puede reducirse en un factor de 1/8. Además, se puede aumentar la cobertura. Además, el dispositivo inalámbrico 130 puede indicar el caso de uso ya en la transmisión de Msg3.

30 Acción 603

En esta Acción 603, el dispositivo inalámbrico 130 inicia el envío del mensaje proporcionado al nodo de red 110.

El envío de inicio puede entenderse en la presente memoria como desencadenar, iniciar o habilitar el envío o la transmisión.

El envío se puede realizar mediante, por ejemplo, el enlace 140.

35 Las realizaciones del método realizado por el nodo de red 110 se describirán ahora con referencia al diagrama de flujo representado en la Figura 13. Puede entenderse que el método es para procesar el mensaje del dispositivo inalámbrico 130 servido por el nodo de red 110. El nodo de red 110 opera en la red de comunicaciones 100.

El método comprende las acciones que se describen a continuación. Se pueden combinar una o más realizaciones, cuando sea aplicable. No se describen todas las combinaciones posibles para simplificar la descripción. Cabe señalar que los ejemplos en la presente memoria no son mutuamente excluyentes. Se puede suponer tácitamente que los componentes de un ejemplo están presentes en otro ejemplo y será obvio para un experto en la técnica cómo se pueden usar esos componentes en los otros ejemplos. La descripción detallada de algunos de los siguientes corresponde a las mismas referencias proporcionadas anteriormente, en relación con las acciones descritas para el dispositivo inalámbrico 130 y, por lo tanto, no se repetirá aquí. Por ejemplo, la red de comunicaciones inalámbricas 100 puede operar en NR.

#### Acción 1301

10 En esta Acción 1301, el nodo de red 110 recibe el mensaje del dispositivo inalámbrico 130 que opera en la red de comunicaciones inalámbricas 100. El mensaje es el primer mensaje programado recibido por el nodo de red 110 en el procedimiento de acceso aleatorio. El mensaje comprende el primer indicador 707 del tipo de mensaje, teniendo el tipo de mensaje: a) la SDU 702 de tamaño fijo y b) el encabezado 704 de un byte que comprende el primer indicador 707 y que carece del segundo indicador 716 de la longitud de la carga útil.

15 La recepción se puede realizar mediante, por ejemplo, el enlace 140.

En algunas realizaciones, el encabezado 704 puede ser el subencabezado de MAC 705, y el primer indicador 707 puede ser el valor en el campo de LCID 706 en el subencabezado de MAC 705. En algunas realizaciones particulares, el valor puede ser "110110", es decir, el tercer valor en el primer tipo de mensaje puede ser "110110".

20 En algunas realizaciones, en donde el tipo de mensaje es el primer tipo de mensaje 701 de la pluralidad de tipos de mensajes, la pluralidad de tipos de mensajes que comprenden el segundo tipo de mensaje 703, el segundo tipo de mensaje 703 puede tener la SDU de tamaño variable 712 y el segundo indicador 716 de la longitud de la carga útil.

25 En algunas realizaciones, el primer indicador puede ser un primer valor en el primer campo en un subencabezado de MAC, comprendiendo además el subencabezado de MAC un campo de LCID, comprendiendo el campo de LCID el segundo valor. En otras realizaciones, el primer indicador puede ser el tercer valor, es decir, otro valor, en el campo de LCID en el subencabezado de MAC.

30 En algunas realizaciones, en donde el tipo de mensaje es el primer tipo de mensaje 701 de la pluralidad de tipos de mensajes, la pluralidad de tipos de mensajes puede comprender el tercer tipo de mensaje 1200. El tercer tipo de mensaje 1200 puede tener un tamaño fijo, y comprender un subencabezado común 1000 para: a) una Unidad de Datos de Servicio, SDU, 1201 de tamaño fijo y al menos uno de: b) el primer elemento de control de MAC 800 que es de tamaño fijo, que comprende: i) el segundo campo 801 que indica el grupo de uno o más canales lógicos, y ii) el tercer campo 802 que comprende la primera información sobre el estado de la memoria intermedia relacionada con el grupo de uno o más canales lógicos; y b) el segundo elemento de control de MAC 900 de tamaño fijo, que comprende el cuarto campo 904 que comprende una segunda información sobre el margen de potencia.

35 En algunas realizaciones, el primer indicador puede ser el cuarto valor en el campo de LCID 1002 en el subencabezado de MAC 1001.

El tipo de mensaje del mensaje recibido puede basarse en al menos uno de: a) el tamaño de la concesión enviada por el nodo de red 110 al dispositivo inalámbrico 130 para transmitir el mensaje, b) el preámbulo recibido del dispositivo inalámbrico 130 y c) la agrupación del preámbulo recibido.

40 En algunas realizaciones, el dispositivo inalámbrico 130 puede estar sincronizado en el enlace ascendente, o conectado, con el nodo de red 110, y el primer tipo de mensaje 701 puede comprender además dos campos 1101 que comprenden el identificador del dispositivo inalámbrico 130 en la celda 120 en donde el nodo de red 110 puede estar sirviendo al dispositivo inalámbrico 130.

Cualquiera del primer tipo de mensaje 701, el segundo tipo de mensaje 703 y el tercer tipo de mensaje 1200 puede ser un mensaje Msg3.

45 La SDU puede ser una SDU de MAC para CCCH, que también puede denominarse en la presente memoria SDU de CCCH.

#### Acción 1302

En esta Acción 1302, el nodo de red 110 inicia el procesamiento del mensaje recibido, en base al primer indicador 707.

50 El procesamiento de inicio puede entenderse en la presente memoria como desencadenar, iniciar o habilitar el procesamiento.

Ciertas realizaciones descritas en la presente memoria pueden proporcionar una o más de las siguientes ventajas técnicas, que pueden resumirse en que el tamaño de Msg3 para el acceso inicial sobre NR se permite que se

5 reduce en un factor de 1/8. Además, se aumenta la cobertura. Además, el dispositivo inalámbrico 130, por ejemplo, un UE, puede indicar el caso de uso ya en la transmisión de Msg3. En algunos ejemplos, al proporcionar al dispositivo inalámbrico 130 el mensaje que comprende el primer indicador del tipo de mensaje, el dispositivo inalámbrico 130 está habilitado para seleccionar el tipo de mensaje que puede adaptarse a sus necesidades, sin desperdiciar recursos. Esto se debe a que el dispositivo inalámbrico 130 puede elegir entre la pluralidad de tipos de mensaje, que comprende el primer tipo de mensaje y el segundo tipo de mensaje, y cuando sea adecuado, utilizar una SDU de tamaño fijo. Por lo tanto, el dispositivo inalámbrico 130 está habilitado para proveer de manera flexible el primer tipo de mensaje con un tamaño reducido en un factor de 1/8, y aún se habilita para usar otros tipos de mensajes de otros tamaños, cuando sea necesario. El primer indicador en el mensaje permite que el nodo de red 10 sea consciente del tipo de mensaje recibido desde el dispositivo inalámbrico 130 e inicie su procesamiento en consecuencia. Por lo tanto, se confiere flexibilidad al dispositivo inalámbrico 130 durante el acceso aleatorio, y se habilita la posibilidad de ahorrar recursos, aumentando la capacidad de la red de comunicaciones inalámbricas, reduciendo la latencia y aumentando la cobertura.

15 La Figura 14 representa dos ejemplos diferentes en los paneles a) y b), respectivamente, de la disposición que el dispositivo inalámbrico 130 puede comprender para realizar las acciones del método descritas anteriormente en relación con la Figura 6. El dispositivo inalámbrico 130 está configurado para operar en la red de comunicaciones inalámbricas 100.

20 La descripción detallada de algunos de los siguientes corresponde a las mismas referencias proporcionadas anteriormente, en relación con las acciones descritas para el dispositivo inalámbrico 130 y, por lo tanto, no se repetirá aquí. Por ejemplo, la red de comunicaciones inalámbricas 100 puede configurarse para operar en NR. En la Figura 14, las unidades opcionales se indican con cuadros discontinuos.

En algunas realizaciones, el dispositivo inalámbrico 130 puede comprender la siguiente disposición representada en la Figura 14a.

25 El dispositivo inalámbrico 130 está configurado para realizar la provisión de la Acción 602, por ejemplo, por medio de una unidad de suministro 1401 dentro del dispositivo inalámbrico 130, configurada para proporcionar el mensaje que se enviará al nodo de red 110 configurado para operar en la red de comunicaciones inalámbricas 100. El mensaje es el primer mensaje programado que se enviará al nodo de red 110 en el procedimiento de acceso aleatorio. El mensaje comprende el primer indicador 707 del tipo de mensaje. El tipo de mensaje tiene: a) la SDU 702 de tamaño fijo y b) el encabezado 704 de un byte que comprende el primer indicador 707 y que carece del segundo indicador 716 de la longitud de la carga útil. La unidad de suministro 1401 puede ser un procesador 1405 del dispositivo inalámbrico 130, o una aplicación que se ejecuta en dicho procesador.

En algunas realizaciones, el encabezado 704 puede ser el subencabezado de MAC 705, y el primer indicador 707 puede ser un valor en un campo de LCID 706 en el subencabezado de MAC 705.

En algunas realizaciones, el valor puede ser "110110".

35 El tipo de mensaje puede ser el primer tipo de mensaje 701 de la pluralidad de tipos de mensajes. La pluralidad de tipos de mensajes puede comprender el segundo tipo de mensaje 703, teniendo el segundo tipo de mensaje 703 la SDU 712 de tamaño variable y el segundo indicador 716 de la longitud de la carga útil.

40 En algunas realizaciones, el primer indicador puede ser el primer valor en el primer campo en el subencabezado de MAC, comprendiendo además el subencabezado de MAC un campo de LCID, comprendiendo el campo de LCID el segundo valor.

45 En algunas realizaciones, el tipo de mensaje puede ser el primer tipo de mensaje 701 de la pluralidad de tipos de mensajes, comprendiendo la pluralidad de tipos de mensajes el tercer tipo de mensaje 1200. El tercer tipo de mensaje 1200 puede tener un tamaño fijo, y comprender un subencabezado común 1000 para: a) la SDU 1201 de tamaño fijo y al menos uno de: b) el primer elemento de control de MAC 800 que es de tamaño fijo, que comprende: i) el segundo campo 801 indica el grupo de uno o más canales lógicos, y ii) el tercer campo 802 que comprende la primera información sobre el estado de la memoria intermedia relacionada con el grupo de uno o más canales lógicos; y c) el segundo elemento de control de MAC 900 de tamaño fijo, que comprende el cuarto campo 904 que comprende la segunda información sobre el margen de potencia.

50 En algunas realizaciones, el primer indicador puede ser el cuarto valor en el campo de LCID 1002 en el subencabezado de MAC 1001.

En algunas realizaciones, en donde el dispositivo 130 inalámbrico puede configurarse para sincronizarse en el enlace ascendente, o conectarse, con el nodo de red 110, el primer tipo de mensaje 701 puede comprender además los dos campos que comprenden el identificador del dispositivo inalámbrico 130 en la celda 120 en donde el dispositivo inalámbrico 130 puede configurarse para ser servido por el nodo de red 110.

55 Cualquiera del primer tipo de mensaje 701, el segundo tipo de mensaje 703 y el tercer tipo de mensaje 1200 puede ser un mensaje Msg3.

La SDU puede ser una SDU de MAC para CCCH.

5 El dispositivo inalámbrico 130 puede configurarse para realizar el envío de inicio de la Acción 603, por ejemplo, por medio de una unidad de envío de inicio 1402 dentro del dispositivo inalámbrico 130, configurada para iniciar el envío del mensaje proporcionado al nodo de red 110. La unidad de envío de inicio 1402 puede ser el procesador 1405 del dispositivo inalámbrico 130, o una aplicación que se ejecuta en dicho procesador.

10 El dispositivo inalámbrico 130 puede configurarse además para realizar la selección de la Acción 601, por ejemplo, por medio de una unidad de selección 1403 dentro del dispositivo inalámbrico 130, configurado para seleccionar, el tipo de mensaje que se enviará al nodo de red 110. Seleccionar el tipo de mensaje puede basarse en al menos uno de: a) el tamaño de la concesión recibida del nodo de red 110 para transmitir el mensaje, b) el preámbulo enviado por el dispositivo inalámbrico 130, y c) la agrupación del preámbulo enviado. La unidad de selección 1403 puede ser el procesador 1405 del dispositivo inalámbrico 130, o una aplicación que se ejecuta en dicho procesador.

Otras unidades 1404 pueden estar incluidas en el dispositivo inalámbrico 130.

15 Las realizaciones en la presente memoria en el dispositivo inalámbrico 130 se pueden implementar a través de uno o más procesadores, tales como un procesador 1405 en el dispositivo inalámbrico 130 representado en la Figura 14a, junto con el código del programa informático para realizar las funciones y acciones de las realizaciones en la presente memoria. Un procesador, como se usa en la presente memoria, puede entenderse que es un componente de hardware. El código de programa mencionado anteriormente también puede proporcionarse como un producto de programa informático, por ejemplo, en forma de un portador de datos que transporta un código de programa informático para realizar las realizaciones en la presente memoria cuando se carga en el dispositivo inalámbrico 130. Un portador tal puede ser en forma de un disco CD ROM. Sin embargo, es factible con otros portadores de datos tales como un lápiz de memoria. El código de programa informático puede proporcionarse además como código de programa puro en un servidor y descargarse al dispositivo inalámbrico 130.

20 El dispositivo inalámbrico 130 puede comprender además una memoria 1406 que comprende una o más unidades de memoria. La memoria 1406 está dispuesta para ser utilizada para almacenar información obtenida, almacenar datos, configuraciones, programaciones y aplicaciones, etc. para realizar los métodos en la presente memoria cuando se ejecutan en el dispositivo inalámbrico 130.

30 En algunas realizaciones, el dispositivo inalámbrico 130 puede recibir información de, por ejemplo, el nodo de red 110, a través de un puerto de recepción 1407. En algunas realizaciones, el puerto de recepción 1407 puede estar, por ejemplo, conectado a una o más antenas en el dispositivo inalámbrico 130. En otras realizaciones, el dispositivo inalámbrico 130 puede recibir información de otra estructura en la red de comunicaciones inalámbricas 100 a través del puerto de recepción 1407. Dado que el puerto de recepción 1407 puede estar en comunicación con el procesador 1405, el puerto de recepción 1407 puede enviar entonces la información recibida al procesador 1405. El puerto de recepción 1407 también puede configurarse para recibir otra información.

35 El procesador 1405 en el dispositivo inalámbrico 130 puede configurarse además para transmitir o enviar información a, por ejemplo, el nodo de red 110, otra estructura en la red de comunicaciones inalámbricas 100, a través de un puerto de envío 1408, que puede estar en comunicación con el procesador 1405 y la memoria 1406.

40 Los expertos en la técnica también apreciarán que la unidad de suministro 1401, la unidad de envío de inicio 1402, la unidad de selección 1403 y las otras unidades 1404 descritas anteriormente pueden hacer referencia a una combinación de circuitos analógicos y digitales, y/o uno o más procesadores configurados con software y/o microprograma, por ejemplo, almacenados en la memoria, que, cuando son ejecutados por uno o más procesadores tales como el procesador 1405, funcionan como se describe anteriormente. Uno o más de estos procesadores, así como el otro hardware digital, se pueden incluir en un solo Circuito Integrado de Aplicaciones Específicas (ASIC), o se pueden distribuir varios procesadores y diverso hardware digital entre varios componentes separados, ya sea empaquetados o ensamblados individualmente en un Sistema en un Chip (SoC).

45 Además, en algunas realizaciones, los diferentes circuitos 1401-1404 descritos anteriormente pueden implementarse como una o más aplicaciones que se ejecutan en uno o más procesadores, tales como el procesador 1405.

50 Por tanto, los métodos según las realizaciones descritas en la presente memoria para el dispositivo inalámbrico 130 pueden implementarse respectivamente por medio de un producto de programa de ordenador 1409, que comprende instrucciones, es decir, partes de código de software, que, cuando se ejecutan en al menos un procesador 1405, hacen que el al menos un procesador 1405 lleve a cabo las acciones descritas en la presente memoria, tal como las realiza el dispositivo inalámbrico 130. El producto de programa informático 1409 puede almacenarse en un medio de almacenamiento legible por ordenador 1410. El medio de almacenamiento legible por ordenador 1410, que tiene almacenado en él el programa informático 1409, puede comprender instrucciones que, cuando se ejecutan en al menos un procesador 1405, hacen que el al menos un procesador 1405 lleve a cabo las acciones descritas en la presente memoria, tales como las realizadas por el dispositivo inalámbrico 130. En algunas realizaciones, el medio de almacenamiento legible por ordenador 1410 puede ser un medio de almacenamiento no transitorio legible por ordenador, tal como un disco CD ROM o un lápiz de memoria. En otras realizaciones, el producto del programa informático 1409 puede almacenarse en un portador que contiene el programa de ordenador 1409 que se acaba de

describir, en donde el portador es una señal electrónica, una señal óptica, una señal de radio o el medio de almacenamiento legible por ordenador 1410, como se describe anteriormente.

5 El dispositivo inalámbrico 130 puede comprender una interfaz de comunicación configurada para facilitar las comunicaciones entre el dispositivo inalámbrico 130 y otros nodos o dispositivos, por ejemplo, el nodo de red 110. La interfaz puede incluir, por ejemplo, un transceptor configurado para transmitir y recibir señales de radio a través de una interfaz aérea según un estándar adecuado.

10 En otras realizaciones, el dispositivo inalámbrico 130 puede comprender la siguiente disposición representada en la Figura 14b. El dispositivo inalámbrico 130 puede comprender una circuitería de procesamiento 1405, por ejemplo, uno o más procesadores tales como el procesador 1405, en el dispositivo inalámbrico 130 y la memoria 1406. El dispositivo inalámbrico 130 también puede comprender una circuitería de radio 1411, que puede comprender, por ejemplo, el puerto de recepción 1407 y el puerto de envío 1408. La circuitería de procesamiento 1405 puede configurarse o ser operable para realizar las acciones del método según la Figura 6 y/o las Figuras 17-21, de manera similar a como se describe en relación con la Figura 14a. La circuitería de radio 1411 puede configurarse para establecer y mantener al menos una conexión inalámbrica con el dispositivo inalámbrico 130. La circuitería puede entenderse en la presente memoria como un componente de hardware.

15 Por tanto, las realizaciones en la presente memoria también se refieren al dispositivo inalámbrico 130 operativo para operar en la red de comunicaciones inalámbricas 100. El dispositivo inalámbrico 130 puede comprender la circuitería de procesamiento 1405 y la memoria 1406, conteniendo dicha memoria 1406 instrucciones ejecutables por dicha circuitería de procesamiento 1405, por lo que el dispositivo inalámbrico 130 es operativo además para realizar las acciones descritas en la presente memoria en relación con el dispositivo inalámbrico 130, por ejemplo, en la Figura 6 y/o las Figuras 17-21.

20 En algunas realizaciones, el dispositivo inalámbrico 130 también es operativo para proporcionar el mensaje que se enviará a un nodo de red 110 comprendido en la red de comunicaciones inalámbricas 100. El mensaje es el primer mensaje programado que se enviará al nodo de red 110 en el procedimiento de acceso aleatorio. El mensaje comprende el primer indicador 707 del tipo de mensaje. El tipo de mensaje tiene: a) la SDU 702 de tamaño fijo y b) el encabezado 704 de un byte que comprende el primer indicador 707 y que carece del segundo indicador 716 de la longitud de la carga útil. El dispositivo inalámbrico 130 también está operativo para iniciar el envío del mensaje proporcionado al nodo de red 110.

25 La Figura 15 representa dos ejemplos diferentes en los paneles a) y b), respectivamente, de la disposición que el nodo de red 110 puede comprender para realizar las acciones del método descritas anteriormente en relación con la Figura 13. En algunas realizaciones, el nodo de red 110 puede comprender la siguiente disposición representada en la Figura 15a. El nodo de red 110 está configurado para operar en la red de comunicaciones 100.

30 La descripción detallada de algunos de los siguientes corresponde a las mismas referencias proporcionadas anteriormente, en relación con las acciones descritas para el dispositivo inalámbrico 130 y, por lo tanto, no se repetirá aquí. Por ejemplo, la red de comunicaciones inalámbricas 100 puede configurarse para operar en NR. En la Figura 15, las unidades opcionales se indican con cuadros discontinuos.

35 El nodo de red 110 puede configurarse para realizar la recepción de la Acción 701, por ejemplo, por medio de una unidad de recepción 1501 dentro del nodo de red 110, configurada para recibir el mensaje del dispositivo inalámbrico 130 configurado para operar en la red de comunicaciones inalámbricas 100. El mensaje es el primer mensaje programado recibido por el nodo de red 110 en el procedimiento de acceso aleatorio. El mensaje comprende el primer indicador 707 del tipo de mensaje. El tipo de mensaje tiene: a) la SDU 702 de tamaño fijo y b) el encabezado 704 de un byte que comprende el primer indicador 707 y que carece del segundo indicador 716 de la longitud de la carga útil. La unidad de recepción 1501 puede ser un procesador 1504 del nodo de red 110, o una aplicación que se ejecuta en dicho procesador.

40 El nodo de red 110 puede configurarse para realizar el procesamiento de inicio de la Acción 702, por ejemplo, por medio de una unidad de procesamiento de inicio 1502 dentro del nodo de red 110, configurada para iniciar el procesamiento del mensaje recibido, en base al primer indicador 707. La unidad de procesamiento de inicio 1502 puede ser el procesador 1504 del nodo de red 110, o una aplicación que se ejecuta en dicho procesador.

Otras unidades 1503 pueden estar comprendidas en el nodo de red 110.

45 En algunas realizaciones, el encabezado 704 puede ser el subencabezado de MAC 705, y el primer indicador 707 puede ser un valor en un campo de LCID en el subencabezado de MAC 705.

El valor puede ser "110110".

50 En algunas realizaciones, el tipo de mensaje puede ser el primer tipo de mensaje 701 de la pluralidad de tipos de mensajes. La pluralidad de tipos de mensajes puede comprender el segundo tipo de mensaje 703. El segundo tipo de mensaje 703 puede tener la SDU 712 de tamaño variable y el segundo indicador 716 de la longitud de la carga útil.

En algunas realizaciones, el primer indicador puede ser el primer valor en el primer campo en el subencabezado de MAC, el subencabezado de MAC que comprende además el campo de LCID, el campo de LCID que comprende el segundo valor.

5 En algunas realizaciones, en donde el tipo de mensaje puede ser el primer tipo de mensaje 701 de la pluralidad de tipos de mensajes, la pluralidad de tipos de mensajes puede comprender el tercer tipo de mensaje 1200. El tercer tipo de mensaje 1200 puede fijarse en tamaño, y comprender un subencabezado común 1000 para: a) la SDU 1201 de tamaño fijo y al menos uno de: b) el primer elemento de control de MAC 800 que es de tamaño fijo, que comprende: i) el segundo campo 801 indica el grupo de uno o más canales lógicos, y ii) el tercer campo 802 que comprende la primera información sobre el estado de la memoria intermedia relacionada con el grupo de uno o más canales lógicos; y c) el segundo elemento de control de MAC 900 de tamaño fijo, que comprende el cuarto campo que comprende la segunda información sobre el margen de potencia.

En algunas realizaciones, el primer indicador puede ser el cuarto valor en un campo de LCID 1002 en un subencabezado de MAC 1001.

15 El tipo de mensaje del mensaje recibido puede basarse en al menos uno de: a) el tamaño de la concesión enviada por el nodo de red 110 al dispositivo inalámbrico 130 para transmitir el mensaje, b) el preámbulo recibido del dispositivo inalámbrico 130 y c) la agrupación del preámbulo recibido.

20 En algunas realizaciones, en donde el dispositivo inalámbrico 130 puede configurarse para sincronizarse en el enlace ascendente, o conectarse, con el nodo de red 110, el primer tipo de mensaje 701 puede comprender además dos campos que comprenden el identificador del dispositivo inalámbrico 130 en la celda 120 en donde el nodo de red 110 puede estar configurado para estar sirviendo al dispositivo inalámbrico 130.

Cualquiera del primer tipo de mensaje 701, el segundo tipo de mensaje 703 y el tercer tipo de mensaje 1200 puede ser un mensaje Msg3.

La SDU puede ser una SDU de MAC para CCCH.

25 Las realizaciones en la presente memoria en el nodo de red 110 pueden implementarse a través de uno o más procesadores, tales como un procesador 1504 en el nodo de red 110 representado en la Figura 15a, junto con el código del programa informático para realizar las funciones y acciones de las realizaciones en la presente memoria. Un procesador, como se usa en la presente memoria, puede entenderse que es un componente de hardware. El código de programa mencionado anteriormente también puede proporcionarse como un producto de programa informático, por ejemplo, en forma de un portador de datos que transporta un código de programa informático para realizar las realizaciones en la presente memoria cuando se carga en el nodo de red 110. Un portador tal puede tener la forma de un disco CD ROM. Sin embargo, es factible con otros portadores de datos tales como un lápiz de memoria. El código de programa informático puede proporcionarse además como código de programa puro en un servidor y descargarse al nodo de red 110.

35 El nodo de red 110 puede comprender además una memoria 1505 que comprende una o más unidades de memoria. La memoria 1505 está dispuesta para ser utilizada para almacenar información obtenida, almacenar datos, configuraciones, programaciones y aplicaciones, etc. para realizar los métodos en la presente memoria cuando se ejecutan en el nodo de red 110.

40 En algunas realizaciones, el nodo de red 110 puede recibir información de, por ejemplo, el dispositivo inalámbrico 130, a través de un puerto de recepción 1506. En algunas realizaciones, el puerto de recepción 1506 puede estar, por ejemplo, conectado a una o más antenas en el nodo de red 110. En otras realizaciones, el nodo de red 110 puede recibir información de otra estructura en la red de comunicaciones inalámbricas 100 a través del puerto de recepción 1506. Dado que el puerto de recepción 1506 puede estar en comunicación con el procesador 1504, el puerto de recepción 1506 puede enviar entonces la información recibida al procesador 1504. El puerto de recepción 1506 también puede configurarse para recibir otra información.

45 El procesador 1504 en el nodo de red 110 puede configurarse además para transmitir o enviar información a, por ejemplo, el dispositivo inalámbrico 130, otra estructura en la red de comunicaciones inalámbricas 100, a través de un puerto de envío 1507, que puede estar en comunicación con el procesador 1504 y la memoria 1505.

50 Los expertos en la técnica también apreciarán que la unidad de recepción 1501, la unidad de procesamiento de inicio 1502 y las otras unidades 1503 descritas anteriormente pueden hacer referencia a una combinación de circuitos analógicos y digitales, y/o uno o más procesadores configurados con software y/o microprograma, por ejemplo, almacenados en la memoria, que, cuando se ejecutan por uno o más procesadores tales como el procesador 1504, funcionan como se describió anteriormente. Uno o más de estos procesadores, así como el otro hardware digital, se pueden incluir en un solo Circuito Integrado de Aplicaciones Específicas (ASIC), o se pueden distribuir varios procesadores y diverso hardware digital entre varios componentes separados, ya sea empaquetados individualmente o ensamblados en un Sistema en un Chip (SoC).

55

Además, en algunas realizaciones, las diferentes unidades 1501-1503 descritas anteriormente pueden implementarse como una o más aplicaciones que se ejecutan en uno o más procesadores tales como el procesador 1504.

5 Por tanto, los métodos según las realizaciones descritas en la presente memoria para el nodo de red 110 pueden implementarse respectivamente por medio de un producto de programa de informático 1508, que comprende instrucciones, es decir, partes de código de software, que, cuando se ejecutan en al menos un procesador 1504, hacen que el al menos un procesador 1504 lleve a cabo las acciones descritas en la presente memoria, como se realizan por el nodo de red 110. El producto de programa informático 1508 puede almacenarse en un medio de almacenamiento legible por ordenador 1509. El medio de almacenamiento legible por ordenador 1509, que tiene  
10 almacenado en él el programa informático 1508, puede comprender instrucciones que, cuando se ejecutan en al menos un procesador 1504, hacen que el al menos un procesador 1504 lleve a cabo las acciones descritas en la presente memoria, como se realizan por el nodo de red 110. En algunas realizaciones, el medio de almacenamiento legible por ordenador 1509 puede ser un medio de almacenamiento no transitorio legible por ordenador, tal como un disco CD ROM o una memoria extraíble. En otras realizaciones, el producto de programa informático 1508 puede  
15 almacenarse en un portador que contiene el programa informático 1508 que se acaba de describir, en donde el portador es una señal electrónica, una señal óptica, una señal de radio o el medio de almacenamiento legible por ordenador 1509, como se describió anteriormente.

El nodo de red 110 puede comprender una interfaz de comunicación configurada para facilitar las comunicaciones entre el nodo de red 110 y otros nodos o dispositivos, por ejemplo, el dispositivo inalámbrico 130. La interfaz puede  
20 incluir, por ejemplo, un transceptor configurado para transmitir y recibir señales de radio a través de una interfaz aérea según un estándar adecuado.

En otras realizaciones, el nodo de red 110 puede comprender la siguiente disposición representada en la Figura 15b. El nodo de red 110 puede comprender una circuitería de procesamiento 1504, por ejemplo, uno o más procesadores tales como el procesador 1504, en el nodo de red 110 y la memoria 1505. El nodo de red 110 también puede  
25 comprender una circuitería de radio 1510, que puede comprender, por ejemplo, el puerto de recepción 1506 y el puerto de envío 1507. La circuitería de procesamiento 1504 puede configurarse o ser operable para realizar las acciones del método según la Figura 7 y/o las Figuras 17-21, de manera similar a la descrita en relación con la Figura 15a. La circuitería de radio 1510 puede configurarse para establecer y mantener al menos una conexión inalámbrica con el nodo de red 110. La circuitería puede entenderse en la presente memoria como un componente  
30 de hardware.

Por tanto, las realizaciones en la presente memoria también se refieren al nodo de red 110 operativo para operar en la red de comunicaciones inalámbricas 100. El nodo de red 110 puede comprender la circuitería de procesamiento 1504 y la memoria 1505, conteniendo dicha memoria 1505 instrucciones ejecutables por dicha circuitería de procesamiento 1504, por lo que el nodo de red 110 es operativo además para realizar las acciones descritas en la  
35 presente memoria en relación con el nodo de red 110, por ejemplo, en la Figura 13 y/o las Figuras 17-21.

En algunas realizaciones, el nodo de red 110 está operativo además para recibir el mensaje del dispositivo inalámbrico 130 comprendido en la red de comunicaciones inalámbricas 100. El mensaje es el primer mensaje programado recibido por el nodo de red 110 en el procedimiento de acceso aleatorio. El mensaje comprende el primer indicador 707 del tipo de mensaje. El tipo de mensaje tiene: a) la SDU 702 de tamaño fijo y b) el encabezado  
40 704 de un byte que comprende el primer indicador 707 y que carece del segundo indicador 716 de la longitud de la carga útil. El nodo de red 110 también está operativo para iniciar el procesamiento del mensaje recibido, en base al primer indicador 707.

Más ejemplos relacionados con las realizaciones en la presente memoria

Un primer aspecto de los ejemplos relacionados con las realizaciones en la presente memoria se refiere a un  
45 método realizado por el dispositivo inalámbrico 130 y se describe en la presente memoria. Puede entenderse que el método es para proporcionar un mensaje que se enviará al nodo de red 110 que sirve al dispositivo inalámbrico 130. El dispositivo inalámbrico 130 y el nodo de red 110 operan en la red de comunicaciones inalámbricas 100. El método puede comprender las siguientes acciones:

50 ◦ Proporcionar 602 un mensaje que se enviará al nodo de red 110, siendo el mensaje un primer mensaje programado que se enviará al nodo de red 110 en un procedimiento de acceso aleatorio, comprendiendo el mensaje un primer indicador de un tipo de mensaje de una pluralidad de tipos de mensajes, la pluralidad de tipos de mensajes que comprenden:

i. un primer tipo de mensaje, el primer tipo de mensaje que tiene una Unidad de Datos de Servicio (SDU) de tamaño fijo, y un encabezado de un byte que carece de un segundo indicador de la longitud de la carga útil, y

55 ii. un segundo tipo de mensaje, teniendo el segundo tipo de mensaje una SDU de tamaño variable y el segundo indicador de la longitud de la carga útil.

◦ Enviar el inicio 603 del mensaje proporcionado al nodo 110 de red.

Un segundo aspecto de los ejemplos relacionados con las realizaciones en la presente memoria se refiere a un método realizado por el nodo de red 110 que se describe en la presente memoria. Se puede entender que el método es para procesar el mensaje del dispositivo inalámbrico 130 servido por el nodo de red 110. El dispositivo inalámbrico 130 y el nodo de red 110 pueden operar en la red de comunicaciones inalámbricas 100. El método puede comprender las siguientes acciones:

- Recibir 1301 el mensaje del dispositivo inalámbrico 130, siendo el mensaje el primer mensaje programado recibido por el nodo de red 110 en el procedimiento de acceso aleatorio. El mensaje comprende el primer indicador del tipo de mensaje de la pluralidad de tipos de mensajes. La pluralidad de tipos de mensajes comprende:

- i. el primer tipo de mensaje, el primer tipo de mensaje que tiene la Unidad de Datos de Servicio, SDU, de tamaño fijo y el encabezado de un byte que carece del segundo indicador de la longitud de la carga útil, y

- ii. el segundo tipo de mensaje, el segundo tipo de mensaje que tiene la SDU de tamaño variable y el segundo indicador de la longitud de la carga útil.

- Inicio del procesamiento 702 del mensaje recibido, basado en el primer indicador.

Ejemplos particulares relacionados con las realizaciones en la presente memoria:

1. Un método, realizado por un dispositivo inalámbrico (130), para proporcionar un mensaje para ser enviado a un nodo de red (110) que sirve al dispositivo inalámbrico (130), el dispositivo inalámbrico (130) y el nodo de red (110) operando en una red de comunicaciones inalámbricas (100), comprendiendo el método:

- *Proporcionar* (602) un mensaje que se enviará al nodo de red (110), siendo el mensaje un primer mensaje programado que se enviará al nodo de red (110) en un procedimiento de acceso aleatorio, comprendiendo el mensaje un primer indicador de un tipo de mensaje de una pluralidad de tipos de mensajes, comprendiendo la pluralidad de tipos de mensajes:

- a) un primer tipo de mensaje, teniendo el primer tipo de mensaje una Unidad de Datos de Servicio, SDU, de tamaño fijo y un encabezado de un byte que carece de un segundo indicador de la longitud de la carga útil, y

- b) un segundo tipo de mensaje, teniendo el segundo tipo de mensaje una SDU de tamaño variable y el segundo indicador de la longitud de la carga útil, y

- *iniciar el envío* (603) del mensaje proporcionado al nodo de red (110).

2. El método según el ejemplo 1, en donde el primer indicador es un primer valor en un primer campo en un subencabezado de control de acceso al medio, MAC, el subencabezado de MAC que comprende además un campo de Identidad de Canal Lógico, LCID, y el campo de LCID que comprende un segundo valor.

3. El método según el ejemplo 1, en donde el primer indicador es un tercer valor en un campo de LCID en un subencabezado de MAC.

4. El método según el ejemplo 3, en donde el tercer valor en el primer tipo de mensaje es "110110".

5. El método según el ejemplo 1, en donde la pluralidad de tipos de mensajes comprende un tercer tipo de mensaje, siendo el tercer tipo de mensaje de tamaño fijo y que comprende un subencabezado común para:

- a. una Unidad de Datos de Servicio, SDU, de tamaño fijo y al menos uno de:

- b. un primer elemento de control de MAC de tamaño fijo, que comprende:

- i. un segundo campo que indica un grupo de uno o más canales lógicos, y

- ii. un tercer campo que comprende una primera información sobre el estado de una memoria intermedia relacionada con el grupo de uno o más canales lógicos; y

- c. un segundo elemento de control de MAC de tamaño fijo, que comprende un cuarto campo que comprende una segunda información sobre un margen de potencia.

6. El método según el ejemplo 5, en donde el primer indicador es un cuarto valor en un campo de LCID en un subencabezado de MAC.

7. El método según cualquiera de los ejemplos 1-6, que comprende además:

- *seleccionar* (601), el tipo de mensaje que se enviará al nodo de red (110), la selección (601) del tipo de mensaje que se basa en al menos uno de: un tamaño de una concesión recibida desde el nodo de red (110) para

transmitir el mensaje, b) un preámbulo enviado por el dispositivo inalámbrico (130), y c) una agrupación del preámbulo enviado.

- 5 8. El método según cualquiera de los ejemplos 1-7, en donde el dispositivo inalámbrico (130) está sincronizado en el enlace ascendente, o conectado, con el nodo de red (110), y en donde el primer tipo de mensaje comprende además dos campos que comprenden un identificador del dispositivo inalámbrico (130) en una celda (120) en donde el dispositivo inalámbrico (130) está siendo servido por el nodo de red (110).
9. El método según cualquiera de los ejemplos 1-8, en donde cualquiera del primer tipo de mensaje, el segundo tipo de mensaje y el tercer tipo de mensaje es un mensaje Msg3.
- 10 10. El método según cualquiera de los ejemplos 1-9, en donde la red de comunicaciones inalámbricas (100) opera en Nueva Radio, NR.
11. Un método, realizado por un nodo de red (110), para procesar un mensaje de un dispositivo inalámbrico (130) servido por el nodo de red (110), el dispositivo inalámbrico (130) y el nodo de red (110) operando en una red de comunicación inalámbrica (100), el método que comprende:
- 15 - *recibir* (701) un mensaje del dispositivo inalámbrico (130), siendo el mensaje un primer mensaje programado recibido por el nodo de red (110) en un procedimiento de acceso aleatorio, comprendiendo el mensaje un primer indicador de un tipo de mensaje de una pluralidad de tipos de mensajes, la pluralidad de tipos de mensajes que comprenden:
- a) un primer tipo de mensaje, teniendo el primer tipo de mensaje una Unidad de Datos de Servicio, SDU, de tamaño fijo y un encabezado de un byte que carece de un segundo indicador de la longitud de la carga útil, y
- 20 b) un segundo tipo de mensaje, teniendo el segundo tipo de mensaje una SDU de tamaño variable y el segundo indicador de la longitud de la carga útil, e
- *iniciar el procesamiento* (702) del mensaje recibido, en base al primer indicador.
12. El método según el ejemplo 11, en donde el primer indicador es un primer valor en un primer campo en un subencabezado de control de acceso al medio, MAC, el subencabezado de MAC que comprende además un campo de Identidad de Canal Lógico, LCID, y el campo de LCID que comprende un segundo valor.
- 25 13. El método según el ejemplo 12, en donde el primer indicador es un tercer valor en un campo de LCID en un subencabezado de MAC.
14. El método según el ejemplo 13, en donde el tercer valor en el primer tipo de mensaje es "110110".
15. El método según el ejemplo 11, en donde la pluralidad de tipos de mensajes comprende un tercer tipo de mensaje, siendo el tercer tipo de mensaje de tamaño fijo y que comprende un subencabezado común para:
- 30 a. una Unidad de Datos de Servicio, SDU, de tamaño fijo y al menos uno de:
- b. un primer elemento de control de MAC que es de tamaño fijo, que comprende:
- i. un segundo campo que indica un grupo de uno o más canales lógicos, y
- 35 ii. un tercer campo que comprende una primera información sobre el estado de una memoria intermedia relacionada con el grupo de uno o más canales lógicos; y
- c. un segundo elemento de control de MAC de tamaño fijo, que comprende un cuarto campo que comprende una segunda información sobre un margen de potencia.
16. El método según el ejemplo 15, en donde el primer indicador es un cuarto valor en un campo de LCID en un subencabezado de MAC.
- 40 17. El método según cualquiera de los ejemplos 11-16, en donde el tipo de mensaje del mensaje recibido se basa en al menos uno de: el tamaño de una concesión enviada por el nodo de red (110) al dispositivo inalámbrico (130) para transmitir el mensaje, b) un preámbulo recibido del dispositivo inalámbrico (130), y c) una agrupación del preámbulo recibido.
- 45 18. El método según cualquiera de los ejemplos 11-17, en donde el dispositivo inalámbrico (130) está sincronizado en el enlace ascendente, o conectado, con el nodo de red (110), y en donde el primer tipo de mensaje comprende además dos campos que comprenden un identificador del dispositivo inalámbrico (130) en una celda (120) en donde el nodo de red (110) está sirviendo al dispositivo inalámbrico (130).
19. El método según cualquiera de los ejemplos 11-18, en donde cualquiera del primer tipo de mensaje, el segundo tipo de mensaje y el tercer tipo de mensaje es un mensaje Msg3.

20. El método según cualquiera de los ejemplos 11-19, en donde la red de comunicaciones inalámbricas (100) opera en Nueva Radio, NR.

Discusión adicional sobre algunos aspectos en la presente memoria

5 Puede entenderse que algunos aspectos de las realizaciones en la presente memoria se relacionan con el tamaño de Msg3 en NR cuando se puede usar para transportar la carga útil de CCCH y el tamaño de concesión correspondiente que puede ser necesario para manejar la transmisión de Msg3. Una discusión más detallada del contenido del mensaje en varios casos se encuentra en el documento R2-1801162, Size of MSG3 in NR, Ericsson, #NR AH1801 de TSG-RAN del 3GPP, 22-26 de enero de 2018.

10 Puede entenderse que el tamaño del bloque de transporte está limitado por el número de bits que pueden entregarse de forma fiable a un UE en el borde de la celda. Por lo tanto, puede ser deseable poder utilizar un tamaño de mensaje lo más pequeño posible. Para LTE, el tamaño mínimo de concesión es de 56 bits.

Como se describe en Ericsson, #NR AH1801 de TSG-RAN del 3GPP, 22-26 de enero de 2018, el tamaño de los mensajes de RRC puede estar dado por

1. Solicitud de Conexión de RRC: 46 bits

15 2. Solicitud de Reanudación de RRC: 81 bits

3. Solicitud de Restablecimiento de Conexión de RRC 43 bits

20 Cabe señalar que los valores anteriores son indicativos y aún no se han decidido. Además de esto, se puede agregar un subencabezado de MAC de 2 bytes (R/F/LCID/L) al tamaño de Msg3. Se puede entender que el tamaño de las concesiones está alineado en octetos, lo que puede dar como resultado que el tamaño mínimo de la concesión para Msg3 puede ser de 8 bytes, para la Solicitud de Conexión de RRC, 13 bytes para la Solicitud de Reanudación de RRC y 8 bytes para la Solicitud de Restablecimiento de Conexión de RRC.

Según lo anterior, una concesión de 8 bytes puede ser el mínimo para la transmisión de una Solicitud de Conexión de RRC o una solicitud de restablecimiento de Conexión de RRC. Además, una concesión de 13 bytes puede ser el mínimo para la transmisión de una Solicitud de Reanudación de RRC.

25 Puede entenderse que el uso de la concesión de tamaño mínimo es útil en los casos en que no se necesiten CE de MAC adicionales para un mejor rendimiento. Por ejemplo, BSR y PHR pueden ser útiles en el caso de una Solicitud de Reanudación de RRC, pero menos útiles en el caso de la Solicitud de Conexión de RRC o la solicitud de restablecimiento de Conexión de RRC. Una forma de manejar la asignación de concesiones puede ser utilizar una concesión mínima para CBRA usando el grupo de preámbulo A, es decir, estableciendo el *ra-Msg3SizeGroupA* al tamaño de concesión mínimo. Si un UE desea transmitir un Msg3 mayor que el tamaño de concesión mínimo, puede necesitar utilizar el grupo de preámbulo B, que puede entenderse que utiliza una concesión mayor. El grupo de preámbulo B puede manejar entonces casos que requieran una concesión mayor, tales como la Solicitud de Reanudación de RRC. También se puede entender que el uso del grupo de preámbulo B requiere que la pérdida de trayecto sea lo suficientemente baja o que sea el parámetro de LTE *messagePowerOffsetGroupB* también se utiliza en NR y se puede configurar para manejar los tamaños más grandes de Msg3 independientemente de la pérdida de trayecto. Una solución alternativa puede ser permitir la selección del grupo de preámbulo B ignorando la pérdida de trayecto para las transmisiones de CCCH como en LTE y sugerido en el documento R2-1800965, Clarification on the Preamble group B selection, Nokia, NTT DOCOMO, Nokia Shanghai, #NR AH1801 de TSG-RAN del 3GPP, 22-26 de enero de 2018. La selección del grupo de preámbulo B puede permitirse en algunos ejemplos, ignorando el requisito de pérdida de trayecto para las transmisiones de CCCH.

El subencabezado MAC utilizado para la Solicitud de Conexión de RRC y la solicitud de restablecimiento de Conexión de RRC puede utilizar el formato de dos bytes según la especificación actual. Este formato de encabezado como se muestra en la Figura 10.

45 Puede entenderse que esto reduce el tamaño del subencabezado de MAC en un byte y hace posible ajustar la transmisión de Msg3 con una concesión de 7 bytes.

Según lo anterior, si se usa un formato fijo para el encabezado de MAC, una concesión de 7 bytes puede ser suficiente para la transmisión de la Solicitud de Conexión de RRC o la solicitud de restablecimiento de Conexión de RRC.

50 El ahorro de un byte sería muy beneficioso para las transmisiones de Msg3 y, por lo tanto, el subencabezado de MAC de R/LCID puede usarse para la transmisión de Msg3 de la Solicitud de Conexión de RRC y la solicitud de restablecimiento de Conexión de RRC.

*Usar el Subencabezado de MAC de R/LCID para Solicitud de Conexión de RRC o solicitud de restablecimiento de Conexión de RRC*

En la versión actual de la especificación 38.321, la transmisión de la Solicitud de Conexión de RRC o la solicitud de restablecimiento de Conexión de RRC se puede realizar encapsulando la SDU de CCCH con un subencabezado de MAC de R/F/LCID/L con un campo de L de 8 bits. En este caso, R = 0, F = 0 para indicar un campo de longitud de 8 bits, LCID = 000000 para indicar CCCH y L es la longitud de la SDU de CCCH.

- 5 Usando el método de usar el subencabezado de MAC de R/LCID para el Msg3, la indicación de la SDU de CCCH para la Solicitud de Conexión de RRC o la solicitud de restablecimiento de Conexión de RRC puede indicarse en su lugar con el subencabezado de MAC de R/LCID. Una forma de hacer esto puede ser seleccionar uno de los valores de LCID reservados para indicar una SDU de CCCH de un tamaño fijo. Por ejemplo, LCID = 110110 puede referirse a una SDU de CCCH de 6 bytes. De esta manera, la Solicitud de Conexión de RRC o la solicitud de restablecimiento de Conexión de RRC pueden transmitirse utilizando una concesión de 7 bytes.

Según lo anterior, el valor de LCID reservado 110110 puede usarse para indicar una SDU de CCCH de 6 bytes.

Con tal método, puede ocurrir la siguiente situación al transmitir un mensaje de RRC de 6 bytes:

Tabla 4. Número de bytes que quedan después de que la SDU de CCCH de 6 bytes se transmita utilizando diferentes tamaños de concesión

Tamaño de la concesión	Subencabezado de MAC para SDU de CCCH	Bytes que quedan después de SDU de CCCH y su subencabezado	SubPDU de MAC adicional	Comentario
<7 bytes	N/A	N/A	N/A	Concesión demasiado pequeña
7 bytes	R/R/LCID	0	No	Tamaño más pequeño, nuevo LCID reservado
8 bytes	R/F/LCID/L	0	No	Funciona con LCID heredado = 000000
9 bytes	R/F/LCID/L	1	Sí, pero solo relleno, ya que 1 byte es demasiado pequeño para BSR o PHR.	El relleno se incluye como resultado de la multiplexación. LCID = 000000
9+n bytes, n > 0	R/F/LCID/L	n + 1	Multiplexación ordinaria	LCID = 000000

15 Ampliaciones y variaciones adicionales

Figura 16: Red de telecomunicaciones conectada a través de una red intermedia a un ordenador central según algunas realizaciones

Con referencia a la FIGURA 16, según una realización, un sistema de comunicación incluye una red de telecomunicaciones 1610 tal como la red de comunicaciones inalámbricas 100, por ejemplo, una red celular de tipo 3GPP, que comprende la red de acceso 1611, tal como una red de acceso por radio, y la red central 1614. La red de acceso 1611 comprende una pluralidad de nodos de red tales como el nodo de red 110. Por ejemplo, las estaciones base 1612a, 1612b, 1612c, tales como NB, eNB, gNB u otros tipos de puntos de acceso inalámbricos, cada uno definiendo un área de cobertura 1613a, 1613b, 1613c correspondiente. Cada estación base 1612a, 1612b, 1612c se puede conectar a la red central 1614 a través de una conexión cableada o inalámbrica 1615. En la Figura 16, un primer UE 1691 ubicado en el área de cobertura 1613c está configurado para conectarse de forma inalámbrica o ser buscado por la estación base 1612c correspondiente. Un segundo UE 1692 en el área de cobertura 1613a se puede conectar de forma inalámbrica a la correspondiente estación base 1612a. Aunque en este ejemplo se ilustra una pluralidad de UE 1691, 1692, las realizaciones descritas son igualmente aplicables a una situación en la que un único UE está en el área de cobertura o donde un único UE se está conectando a la correspondiente estación base 1612. Cualquiera de los UE 1691, 1692 pueden considerarse ejemplos del dispositivo inalámbrico 130.

La red de telecomunicaciones 1610 está conectada en sí misma al ordenador central 1630, que puede estar incorporado en el hardware y/o software de un servidor autónomo, un servidor implementado en la nube, un servidor distribuido o como recursos de procesamiento en una granja de servidores. El ordenador central 1630 puede estar bajo la propiedad o el control de un proveedor de servicios, o puede ser operado por el proveedor de servicios o en nombre del proveedor de servicios. Las conexiones 1621 y 1622 entre la red de telecomunicaciones 1610 y el ordenador central 1630 pueden extenderse directamente desde la red central 1614 al ordenador central 1630 o pueden ir a través de una red intermedia 1620 opcional. La red intermedia 1620 puede ser una de, o una

combinación de más de una de, una red pública, privada o alojada; la red intermedia 1620, si la hay, puede ser una red troncal o Internet; en particular, la red intermedia 1620 puede comprender dos o más subredes (no mostradas).

El sistema de comunicación de la Figura 16 en su conjunto permite la conectividad entre los UE conectados 1691, 1692 y el ordenador central 1630. La conectividad puede describirse como una conexión fuera de serie (OTT) 1650.

5 El ordenador central 1630 y los UE conectados 1691, 1692 están configurados para comunicar datos y/o señalización a través de la conexión OTT 1650, utilizando la red de acceso 1611, la red central 1614, cualquier red intermedia 1620 y la posible infraestructura adicional (no mostrada) como intermediarios. La conexión OTT 1650 puede ser transparente en el sentido de que los dispositivos de comunicación participantes a través de los cuales pasa la conexión OTT 1650 desconocen el enrutamiento de las comunicaciones de enlace ascendente y de enlace descendente. Por ejemplo, la estación base 1612 puede no ser o no necesita ser informada sobre el enrutamiento pasado de una comunicación de enlace descendente entrante con datos que se originan en el ordenador central 1630 para ser reenviados (por ejemplo, tras pasados) a un UE 1691 conectado. De manera similar, la estación base 1612 no necesita ser consciente del futuro enrutamiento de una comunicación de enlace ascendente saliente que se origina desde el UE 1691 hacia el ordenador central 1630.

15 En relación con las Figuras 17, 18, 19, 20 y 21, que se describen a continuación, se puede entender que un UE es un ejemplo del dispositivo inalámbrico 130, y que cualquier descripción proporcionada para el UE se aplica igualmente al dispositivo inalámbrico 130. También puede entenderse que la estación base puede considerarse un ejemplo del nodo de red 110, y que cualquier descripción proporcionada para la estación base se aplica igualmente al nodo de red 110.

20 Figura 17: Ordenador central que se comunica a través de una estación base con un equipo de usuario a través de una conexión parcialmente inalámbrica según algunas realizaciones

Implementaciones de ejemplo, según una realización, del dispositivo inalámbrico 130, por ejemplo, un UE, y el nodo de red 110, por ejemplo, una estación base y un ordenador central discutidos en los párrafos anteriores se describirán ahora con referencia a la Figura 17. En el sistema de comunicación 1700, tal como la red de comunicaciones inalámbricas 100, el ordenador central 1710 comprende hardware 1715 que incluye la interfaz de comunicación 1716 configurada para establecer y mantener una conexión por cable o inalámbrica con una interfaz de un dispositivo de comunicación diferente del sistema de comunicación 1700. El ordenador central 1710 además comprende la circuitería de procesamiento 1718, que puede tener capacidades de almacenamiento y/o procesamiento. En particular, la circuitería de procesamiento 1718 puede comprender uno o más procesadores programables, circuitos integrados de aplicaciones específicas, agrupaciones de puertos programables en campo o combinaciones de estos (no mostrados) adaptados para ejecutar instrucciones. El ordenador central 1710 comprende además el software 1711, que está almacenado en o accesible por el ordenador central 1710 y ejecutable mediante la circuitería de procesamiento 1718. El software 1711 incluye la aplicación central 1712. La aplicación central 1712 puede ser operable para proporcionar un servicio a un usuario remoto, tal como el UE 1730 conectando a través de la conexión OTT 1750 que termina en el UE 1730 y el ordenador central 1710. Al proporcionar el servicio al usuario remoto, la aplicación central 1712 puede proporcionar datos de usuario que se transmiten usando la conexión OTT 1750.

El sistema de comunicación 1700 incluye además el nodo de red 110, ejemplificado en la Figura 17 como una estación base 1720 proporcionada en un sistema de telecomunicaciones y que comprende hardware 1725 que le permite comunicarse con el ordenador central 1710 y con el UE 1730. El hardware 1725 puede incluir la interfaz de comunicación 1726 para establecer y mantener una conexión por cable o inalámbrica con una interfaz de un dispositivo de comunicación diferente del sistema de comunicación 1700, así como una interfaz de radio 1727 para establecer y mantener al menos la conexión inalámbrica 1770 con el dispositivo inalámbrico 130, ejemplificado en la Figura 17 como un UE 1730 ubicado en un área de cobertura (no se muestra en la Figura 17) servida por la estación base 1720. La interfaz de comunicación 1726 puede configurarse para facilitar la conexión 1760 al ordenador central 1710. La conexión 1760 puede ser directa o puede pasar a través de una red central (no se muestra en la Figura 17) del sistema de telecomunicaciones y/o a través de una o más redes intermedias fuera del sistema de telecomunicaciones. En la realización mostrada, el hardware 1725 de la estación base 1720 incluye además la circuitería de procesamiento 1728, que pueden comprender uno o más procesadores programables, circuitos integrados de aplicaciones específicas, agrupaciones de puertos programables en campo o combinaciones de estos (no mostrados) adaptados para ejecutar instrucciones. La estación base 1720 tiene además software 1721 almacenado internamente o accesible a través de una conexión externa.

El sistema de comunicación 1700 incluye además el UE 1730 ya mencionado. Su hardware 1735 puede incluir una interfaz de radio 1737 configurada para establecer y mantener la conexión inalámbrica 1770 con una estación base que sirve a un área de cobertura en la que el UE 1730 está ubicado actualmente. El hardware 1735 del UE 1730 incluye además la circuitería de procesamiento 1738, que puede comprender uno o más procesadores programables, circuitos integrados de aplicaciones específicas, agrupaciones de puertos programables en campo o combinaciones de estos (no mostrados) adaptados para ejecutar instrucciones. El UE 1730 comprende además el software 1731, que está almacenado o accesible por el UE 1730 y ejecutable mediante la circuitería de procesamiento 1738. El software 1731 incluye la aplicación cliente 1732. La aplicación cliente 1732 puede ser operable para proporcionar un servicio a un usuario humano o no humano a través del UE 1730, con el soporte del

ordenador central 1710. En el ordenador central 1710, una aplicación central 1712 en ejecución puede comunicarse con la aplicación cliente 1732 en ejecución a través de la conexión OTT 1750 que termina en el UE 1730 y el ordenador central 1710. Al proporcionar el servicio al usuario, la aplicación cliente 1732 puede recibir datos de solicitud de la aplicación central 1712 y proporcionar datos de usuario en respuesta a los datos de solicitud. La conexión OTT 1750 puede transferir tanto los datos de solicitud como los datos de usuario. La aplicación cliente 1732 puede interactuar con el usuario para generar los datos de usuario que proporciona.

Se observa que el ordenador central 1710, la estación base 1720 y el UE 1730 ilustrados en la Figura 17 pueden ser similares o idénticos al ordenador central 1630, una de las estaciones base 1612a, 1612b, 1612c y uno de los UE 1691, 1692 de la Figura 16, respectivamente. Es decir, el funcionamiento interno de estas entidades puede ser como se muestra en la Figura 17 e independientemente, la topología de la red circundante puede ser la de la Figura 16.

En la Figura 17, la conexión OTT 1750 se ha dibujado de forma abstracta para ilustrar la comunicación entre el ordenador central 1710 y el UE 1730 a través de la estación base 1720, sin referencia explícita a ningún dispositivo intermediario y el enrutamiento preciso de mensajes a través de estos dispositivos. La infraestructura de red puede determinar el enrutamiento, que puede configurarse para esconderse del UE 1730 o del proveedor de servicios que opera el ordenador central 1710, o de ambos. Mientras que la conexión OTT 1750 está activa, la infraestructura de red puede además tomar decisiones mediante las cuales cambia dinámicamente el enrutamiento (por ejemplo, sobre la base de la consideración balanceo de carga o la reconfiguración de la red).

La conexión inalámbrica 1770 entre el UE 1730 y la estación base 1720 es según las enseñanzas de las realizaciones descritas a lo largo de esta descripción. Una o más de las diversas realizaciones mejoran el rendimiento de los servicios OTT proporcionados al UE 1730 utilizando la conexión OTT 1750, en la que la conexión inalámbrica 1770 forma el último segmento. Más precisamente, las enseñanzas de estas realizaciones pueden mejorar la eficiencia espectral, la cobertura y la latencia y, por lo tanto, proporcionar beneficios tales como un tiempo de espera reducido para el usuario, una mejor capacidad de respuesta y una mayor duración de la batería.

Puede proporcionarse un procedimiento de medición con el fin de monitorizar la velocidad de datos, la latencia y otros factores en los que mejoran la una o más realizaciones. Puede haber además una funcionalidad de red opcional para reconfigurar la conexión OTT 1750 entre el ordenador central 1710 y el UE 1730, en respuesta a variaciones en los resultados de la medición. El procedimiento de medición y/o la funcionalidad de red para reconfigurar la conexión OTT 1750 pueden implementarse en el software 1711 y el hardware 1715 del ordenador central 1710 o en el software 1731 y el hardware 1735 del UE 1730, o ambos. En realizaciones, los sensores (no mostrados) pueden desplegarse en o en asociación con dispositivos de comunicación a través de los cuales pasa la conexión OTT 1750; los sensores pueden participar en el procedimiento de medición suministrando valores de las cantidades monitorizadas ejemplificadas anteriormente, o suministrando valores de otras cantidades físicas a partir de las cuales el software 1711, 1731 puede calcular o estimar las cantidades monitorizadas. La reconfiguración de la conexión OTT 1750 puede incluir el formato de mensaje, ajustes de retransmisión, enrutamiento preferido, etc.; la reconfiguración no necesita afectar a la estación base 1720, y puede ser desconocida o imperceptible para la estación base 1720. Tales procedimientos y funcionalidades pueden ser conocidos y practicados en la técnica. En determinadas realizaciones, las mediciones pueden implicar la señalización de UE propietaria que facilita las mediciones del ordenador central 1710 de rendimiento, tiempos de propagación, latencia y similares. Las mediciones se pueden implementar en ese software 1711 y 1731 que hace que se transmitan mensajes, en particular mensajes vacíos o 'ficticios', utilizando la conexión OTT 1750 mientras monitoriza los tiempos de propagación, errores, etc.

El dispositivo inalámbrico 130 puede comprender una disposición como se muestra en la Figura 14 o en la Figura 17.

El dispositivo inalámbrico 130 puede comprender una unidad de interfaz para facilitar las comunicaciones entre el dispositivo inalámbrico 130 y otros nodos o dispositivos, por ejemplo, el nodo de red 110, el ordenador central 1710 o cualquiera de los otros nodos. En algunos ejemplos particulares, la interfaz puede incluir, por ejemplo, un transceptor configurado para transmitir y recibir señales de radio a través de una interfaz aérea según un estándar adecuado.

El dispositivo inalámbrico 130 también puede comprender una aplicación cliente 1732 o una unidad de aplicación cliente, que puede configurarse para comunicar datos de usuario con una unidad de aplicación central en un ordenador central 1710, por ejemplo, a través de otro enlace tal como 1750.

El nodo de red 110 puede comprender una disposición como se muestra en la Figura 15 o en la Figura 17.

El nodo de red 110 puede comprender una unidad de interfaz para facilitar las comunicaciones entre el nodo de red 110 y otros nodos o dispositivos, por ejemplo, el dispositivo inalámbrico 130, el ordenador central 1710 o cualquiera de los otros nodos. En algunos ejemplos particulares, la interfaz puede incluir, por ejemplo, un transceptor configurado para transmitir y recibir señales de radio a través de una interfaz aérea según un estándar adecuado.

El nodo de red 110 también puede comprender una interfaz de comunicación 1726 o una interfaz de radio 1727, que puede configurarse para comunicar datos de usuario con una unidad de aplicación central en un ordenador central 1710, por ejemplo, a través de otro enlace tal como 1750.

Figura 18: Métodos implementados en un sistema de comunicación que incluye un ordenador central, una estación base y un equipo de usuario según algunas realizaciones.

La Figura 18 es un diagrama de flujo que ilustra un método implementado en un sistema de comunicación, según una realización. El sistema de comunicación incluye un ordenador central, una estación base y un UE que pueden ser los descritos con referencia a las Figuras 16 y 17. Para simplificar la presente descripción, en esta sección solo se incluirán las referencias de los dibujos a la Figura 18. En el paso 1810, el ordenador central proporciona datos de usuario. En el subpaso 1811 (que puede ser opcional) del paso 1810, el ordenador central proporciona los datos de usuario ejecutando una aplicación central. En el paso 1820, el ordenador central inicia una transmisión que transporta los datos de usuario al UE. En el paso 1830 (que puede ser opcional), la estación base transmite al UE los datos de usuario que se transportaron en la transmisión que inició el ordenador central, según las enseñanzas de las realizaciones descritas a lo largo de esta descripción. En el paso 1840 (que también puede ser opcional), el UE ejecuta una aplicación cliente asociada con la aplicación central ejecutada por el ordenador central.

Figura 19: Métodos implementados en un sistema de comunicación que incluye un ordenador central, una estación base y un equipo de usuario según algunas realizaciones.

La Figura 19 es un diagrama de flujo que ilustra un método implementado en un sistema de comunicación, según una realización. El sistema de comunicación incluye un ordenador central, una estación base y un UE que pueden ser los descritos con referencia a las Figuras 16 y 17. Para simplificar la presente descripción, en esta sección solo se incluirán las referencias de los dibujos a la Figura 19. En el paso 1910 del método, el ordenador central proporciona datos de usuario. En un subpaso opcional (no mostrado), el ordenador central proporciona los datos de usuario mediante la ejecución de una aplicación central. En el paso 1920, el ordenador central inicia una transmisión que transporta los datos de usuario al UE. La transmisión puede pasar a través de la estación base, según las enseñanzas de las realizaciones descritas a lo largo de esta descripción. En el paso 1930 (que puede ser opcional), el UE recibe los datos de usuario transportados en la transmisión.

Figura 20: Métodos implementados en un sistema de comunicación que incluye un ordenador central, una estación base y un equipo de usuario según algunas realizaciones.

La Figura 20 es un diagrama de flujo que ilustra un método implementado en un sistema de comunicación, según una realización. El sistema de comunicación incluye un ordenador central, una estación base y un UE que pueden ser los descritos con referencia a las Figuras 16 y 17. Para simplificar la presente descripción, en esta sección solo se incluirán las referencias de los dibujos a la Figura 20. En el paso 2010 (que puede ser opcional), el UE recibe datos de entrada proporcionados por el ordenador central. Adicional o alternativamente, en el paso 2020, el UE proporciona datos de usuario. En el subpaso 2021 (que puede ser opcional) del paso 2020, el UE proporciona los datos de usuario ejecutando una aplicación cliente. En el subpaso 2011 (que puede ser opcional) del paso 2010, el UE ejecuta una aplicación cliente que proporciona los datos de usuario en reacción a los datos de entrada recibidos proporcionados por el ordenador central. Al proporcionar los datos de usuario, la aplicación cliente ejecutada puede considerar además la entrada de usuario recibida del usuario. Independientemente de la manera específica en la que se proporcionaron los datos de usuario, el UE inicia, en el subpaso 2030 (que puede ser opcional), la transmisión de los datos de usuario al ordenador central. En el paso 2040 del método, el ordenador central recibe los datos de usuario transmitidos desde el UE, según las enseñanzas de las realizaciones descritas a lo largo de esta descripción.

Figura 21: Métodos implementados en un sistema de comunicación que incluye un ordenador central, una estación base y un equipo de usuario según algunas realizaciones.

La Figura 21 es un diagrama de flujo que ilustra un método implementado en un sistema de comunicación, según una realización. El sistema de comunicación incluye un ordenador central, una estación base y un UE que pueden ser los descritos con referencia a las Figuras 16 y 17. Para simplificar la presente descripción, en esta sección solo se incluirán las referencias de los dibujos a la Figura 21. En el paso 2110 (que puede ser opcional), según las enseñanzas de las realizaciones descritas a lo largo de esta descripción, la estación base recibe datos de usuario del UE. En el paso 2120 (que puede ser opcional), la estación base inicia la transmisión de los datos de usuario recibidos al ordenador central. En el paso 2130 (que puede ser opcional), el ordenador central recibe los datos de usuario transportados en la transmisión iniciada por la estación base.

Cualquier paso, método, característica, función o beneficio apropiado discutido en la presente memoria se puede realizar a través de una o más unidades funcionales o módulos de uno o más aparatos virtuales. Cada aparato virtual puede comprender una serie de estas unidades funcionales. Estas unidades funcionales pueden implementarse mediante circuitería de procesamiento, que puede incluir uno o más microprocesadores o microcontroladores, así como otro hardware digital, que puede incluir procesadores de señales digitales (DSP), lógica digital de propósito especial y similares. La circuitería de procesamiento puede configurarse para ejecutar un código de programa almacenado en la memoria, que puede incluir uno o varios tipos de memoria, tal como memoria de solo lectura (ROM), memoria de acceso aleatorio (RAM), memoria caché, dispositivos de memoria flash, dispositivos de almacenamiento óptico, etc. El código de programa almacenado en la memoria incluye instrucciones de programa para ejecutar uno o más protocolos de telecomunicaciones y/o comunicaciones de datos, así como

instrucciones para llevar a cabo una o más de las técnicas descritas en la presente memoria. En algunas implementaciones, la circuitería de procesamiento puede usarse para hacer que la unidad funcional respectiva realice las funciones correspondientes según una o más realizaciones de la presente descripción.

5 El término unidad puede tener un significado convencional en el campo de la electrónica, los dispositivos eléctricos y/o dispositivos electrónicos y puede incluir, por ejemplo, circuitería eléctrica y/o electrónica, dispositivos, módulos, procesadores, memorias, lógica de estado sólido y/o dispositivos discretos, programas informáticos o instrucciones para llevar a cabo las respectivas tareas, procedimientos, cálculos, salidas y/o funciones de visualización, etc., tales como los que se describen en la presente memoria.

Las realizaciones del dispositivo inalámbrico 130 se refieren a la Figura 6, la Figura 14, y las Figuras 17-21.

10 Las realizaciones del nodo de red 110 se refieren a la Figura 7, la Figura 15, y las Figuras 17-21.

### Abreviaturas

En esta descripción pueden usarse al menos algunas de las siguientes abreviaturas. Si hay una inconsistencia entre las abreviaturas, se debe dar preferencia a cómo se usa anteriormente. Si se enumera múltiples veces a continuación, se debe preferir la primera lista a cualquier lista o listas posteriores.

15	3GPP	Proyecto de Cooperación de 3ª Generación
	5G	5ª generación
	DL	Enlace descendente
	ENB	Nodo B de E-UTRAN
	E-UTRA	UTRA evolucionado
20	E-UTRAN	UTRAN evolucionada
	GERAN	Red de Acceso por Radio de EDGE de GSM
	GNB	Estación base en NR
	GSM	Sistema Global para comunicaciones Móviles
	HSPA	Acceso a Paquetes de Alta Velocidad
25	LTE	Evolución a Largo Plazo
	OFDM	Multiplexación por División de Frecuencia Ortogonal
	UE	Equipo de Usuario
	UL	Enlace ascendente
	UMTS	Sistema Universal de Telecomunicaciones Móviles
30	UTRA	Acceso Universal por Radio Terrestre
	UTRAN	Red de Acceso de Radio Terrestre Universal
	WCDMA	CDMA ancho
	WLAN	Red de Área Local Amplia
	CCCH	Canal de Control Común
35	CE	Elemento de Control
	C-RNTI	Identificador Temporal de la Red de Radio Celular
	PDU	Unidad de Datos de Protocolo
	SDU	Unidad de Datos de Servicio
	TA	Alineación de Tiempo

40

**REIVINDICACIONES**

1. Un método realizado por un dispositivo inalámbrico (130) que opera en una red de comunicaciones inalámbricas (100), comprendiendo el método:
- 5 - *proporcionar* (602) un mensaje que se enviará a un nodo de red (110) que opera en la red de comunicaciones inalámbricas (100), siendo el mensaje un primer mensaje programado que se enviará al nodo de red (110) en un procedimiento de acceso aleatorio, comprendiendo el mensaje un primer indicador (707) de un tipo de mensaje, el tipo de mensaje que tiene: a) una Unidad de Datos de Servicio, SDU (702), de tamaño fijo y b) un encabezado de un byte (704) que comprende el primer indicador (707) y que carece un segundo indicador (716) de la longitud de una carga útil, e
- 10 - *iniciar el envío* (603) del mensaje proporcionado al nodo de red (110).
2. El método según la reivindicación 1, en donde el encabezado (704) es un subencabezado de Control de Acceso al Medio, MAC, (705) y en donde el primer indicador (707) es un valor en un campo de Identidad de Canal Lógico, LCID, (706) en el subencabezado de MAC (705).
- 15 3. El método según la reivindicación 1, en donde el tipo de mensaje es un primer tipo de mensaje (701) de una pluralidad de tipos de mensajes, la pluralidad de tipos de mensajes que comprende un segundo tipo de mensaje (703), el segundo tipo de mensaje (703) que tiene una SDU (712) de tamaño variable y el segundo indicador (716) de la longitud de la carga útil.
- 20 4. El método según la reivindicación 1, en donde el tipo de mensaje es un primer tipo de mensaje (701) de una pluralidad de tipos de mensajes, la pluralidad de tipos de mensajes que comprende un tercer tipo de mensaje (1200), el tercer tipo de mensaje (1200) que es de tamaño fijo y que comprende un subencabezado común (1000) para:
- a. una Unidad de Datos de Servicio, SDU, (1201) de tamaño fijo y al menos uno de:
- b. un primer elemento de control de MAC (800) que es de tamaño fijo, que comprende:
- i. un segundo campo (801) que indica un grupo de uno o más canales lógicos, y
- 25 ii. un tercer campo (802) que comprende una primera información sobre un estado de una memoria intermedia relacionada con el grupo de uno o más canales lógicos; y
- c. un segundo elemento de control de MAC (900) de tamaño fijo, que comprende un cuarto campo (904) que comprende una segunda información sobre un margen de potencia.
5. El método según cualquiera de las reivindicaciones 1-4, que además comprende:
- 30 - *seleccionar* (601), el tipo de mensaje que se enviará al nodo de red (110), la selección (601) del tipo de mensaje que se basa en al menos uno de: a) el tamaño de una concesión recibida desde el nodo de red (110) para transmitir el mensaje, b) un preámbulo enviado por el dispositivo inalámbrico (130), y c) una agrupación del preámbulo enviado.
- 35 6. El método según cualquiera de las reivindicaciones 1-5, en donde el dispositivo inalámbrico (130) está sincronizado en el enlace ascendente o conectado con el nodo de red (110), y en donde el primer tipo de mensaje (701) comprende además dos campos (1101) que comprende un identificador del dispositivo inalámbrico (130) en una celda (120) en donde el dispositivo inalámbrico (130) está siendo servido por el nodo de red (110).
7. El método según cualquiera de las reivindicaciones 1-6, en donde cualquiera del primer tipo de mensaje (701), el segundo tipo de mensaje (703) y el tercer tipo de mensaje (1200) es un mensaje Msg3.
- 40 8. El método según cualquiera de las reivindicaciones 1-7, en donde la SDU es una SDU de MAC para el canal de control común, CCCH.
9. Un método realizado por un nodo de red (110) que opera en una red de comunicaciones inalámbricas (100), comprendiendo el método:
- 45 - *recibir* (1307) un mensaje de un dispositivo inalámbrico (130) que opera en la red de comunicaciones inalámbricas (100), siendo el mensaje un primer mensaje programado recibido por el nodo de red (110) en un procedimiento de acceso aleatorio, comprendiendo el mensaje un primer indicador (707) de un tipo de mensaje, teniendo el tipo de mensaje: a) una Unidad de Datos de Servicio, SDU, (702) de tamaño fijo y b) un encabezado de un byte (704) que comprende el primer indicador (707) y que carece de un segundo indicador (716) de la longitud de la carga útil, e
- *iniciar el procesamiento* (1302) del mensaje recibido, en base al primer indicador (707).

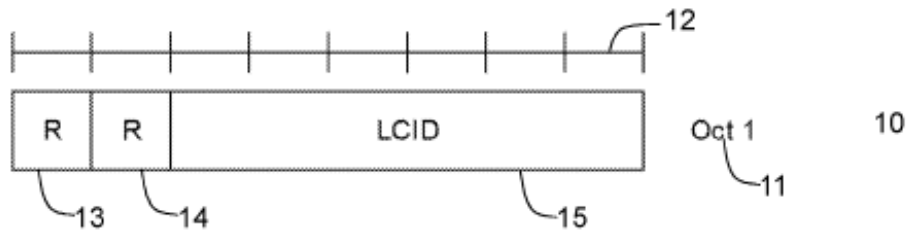
10. El método según la reivindicación 9, en donde el encabezado (704) es un subencabezado de Control de Acceso al Medio, MAC, (705) y en donde el primer indicador (707) es un valor en un campo de Identidad de Canal Lógico, LCID (706) en el subencabezado de MAC (705).
- 5 11. El método según la reivindicación 9, en donde el tipo de mensaje es un primer tipo de mensaje (701) de una pluralidad de tipos de mensajes, la pluralidad de tipos de mensajes que comprende un segundo tipo de mensaje (703), el segundo tipo de mensaje (703) que tiene una SDU (712) de tamaño variable y el segundo indicador (716) de la longitud de la carga útil.
12. El método según la reivindicación 9, en donde el tipo de mensaje es un primer tipo de mensaje (701) de una pluralidad de tipos de mensajes, la pluralidad de tipos de mensajes que comprende un tercer tipo de mensaje (1200), el tercer tipo de mensaje (1200) que es de tamaño fijo y que comprende un subencabezado común (1000) para:
- 10 a. una Unidad de Datos de Servicio, SDU, (1201) de tamaño fijo y al menos uno de:
- b. un primer elemento de control de MAC (800) que es de tamaño fijo, que comprende:
- 15 i. un segundo campo (801) que indica un grupo de uno o más canales lógicos, y
- ii. un tercer campo (802) que comprende una primera información sobre un estado de una memoria intermedia relacionada con el grupo de uno o más canales lógicos; y
- c. un segundo elemento de control de MAC (900) de tamaño fijo, que comprende un cuarto campo (904) que comprende una segunda información sobre un margen de potencia.
13. El método según cualquiera de las reivindicaciones 9-12, en donde el tipo de mensaje del mensaje recibido se basa en al menos uno de: a) el tamaño de una concesión enviada por el nodo de red (110) al dispositivo inalámbrico (130) para transmitir el mensaje, b) un preámbulo recibido desde el dispositivo inalámbrico (130), y c) una agrupación del preámbulo recibido.
- 20 14. El método según cualquiera de las reivindicaciones 9-13, en donde el dispositivo inalámbrico (130) está sincronizado en el enlace ascendente o conectado con el nodo de red (110), y en donde el primer tipo de mensaje (701) comprende además dos campos (1101) que comprende un identificador del dispositivo inalámbrico (130) en una celda (120) en donde el nodo de red (110) está sirviendo al dispositivo inalámbrico (130).
- 25 15. El método según cualquiera de las reivindicaciones 9-14, en donde cualquiera del primer tipo de mensaje (701), el segundo tipo de mensaje (703) y el tercer tipo de mensaje (1200) es un mensaje Msg3.
16. El método según cualquiera de las reivindicaciones 9-15, en donde la SDU es una SDU de MAC para el Canal de Control Común, CCCH.
- 30 17. Un dispositivo inalámbrico (130) configurado para operar en una red de comunicaciones inalámbricas (100), estando configurado además el dispositivo inalámbrico (130) para:
- 35 - proporcionar un mensaje para ser enviado a un nodo de red (110) configurado para operar en la red de comunicaciones inalámbricas (100), siendo el mensaje un primer mensaje programado para ser enviado al nodo de red (110) en un procedimiento de acceso aleatorio, comprendiendo el mensaje un primer indicador (707) de un tipo de mensaje, teniendo el tipo de mensaje: a) una Unidad de Datos de Servicio, SDU, (702) de tamaño fijo y b) un encabezado de un byte (704) que comprende el primer indicador (707) y que carece de un segundo indicador (716) de la longitud de la carga útil, e
- iniciar el envío del mensaje proporcionado al nodo de red (110).
- 40 18. El dispositivo inalámbrico (130) según la reivindicación 17, en donde el encabezado (704) es un subencabezado de Control de Acceso al Medio, MAC, (705) y en donde el primer indicador (707) es un valor en un campo de Identidad de Canal Lógico, LCID, (706) en el subencabezado de MAC (705).
19. El dispositivo inalámbrico (130) según cualquiera de las reivindicaciones 17-18, en donde la SDU es una SDU de MAC para el Canal de Control Común, CCCH.
- 45 20. Un nodo de red (110) configurado para operar en una red de comunicaciones inalámbricas (100), estando configurado además el nodo de red (110) para:
- 50 - recibir un mensaje de un dispositivo inalámbrico (130) configurado para operar en la red de comunicaciones inalámbricas (100), siendo el mensaje un primer mensaje programado recibido por el nodo de red (110) en un procedimiento de acceso aleatorio, comprendiendo el mensaje un primer indicador (707) de un tipo de mensaje, teniendo el tipo de mensaje: a) una Unidad de Datos de Servicio, SDU, (702) de tamaño fijo y b) un encabezado de

un byte (704) que comprende el primer indicador (707) y que carece de un segundo indicador (716) de la longitud de la carga útil, e

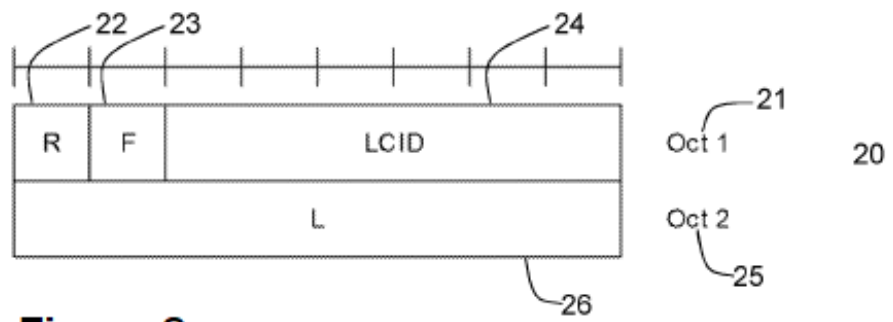
- iniciar el procesamiento del mensaje recibido, en base al primer indicador (707).

5 21. El nodo de red (110) según la reivindicación 20, en donde el encabezado (704) es un subencabezado de Control de Acceso al Medio, MAC, (705), y en donde el primer indicador (707) es un valor en un campo de Identidad de Canal Lógico, LCID, en el subencabezado de MAC (705).

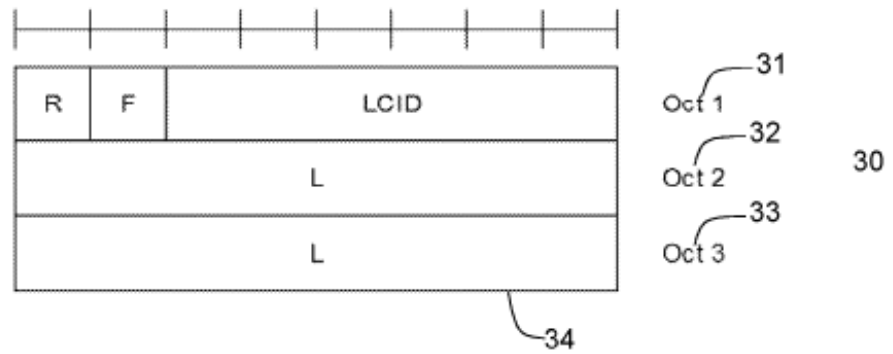
22. El nodo de red (110) según cualquiera de las reivindicaciones 20-21, en donde la SDU es una SDU de MAC para el Canal de Control Común, CCCH.



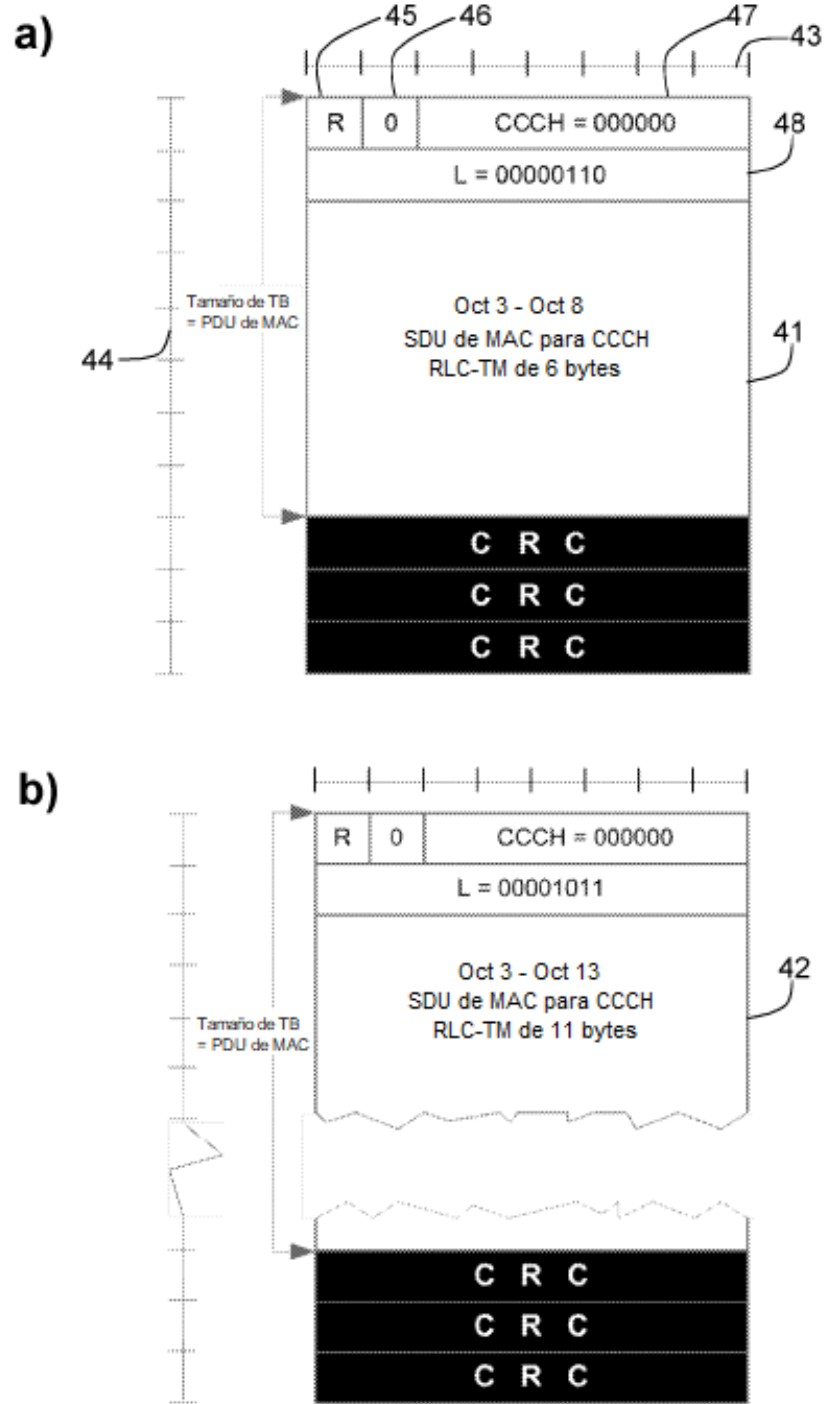
**Figura 1**



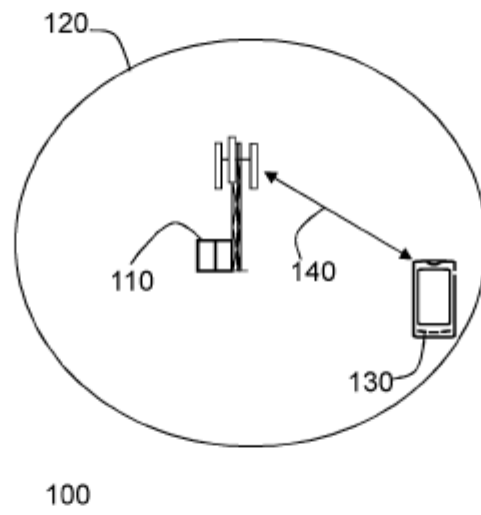
**Figura 2**



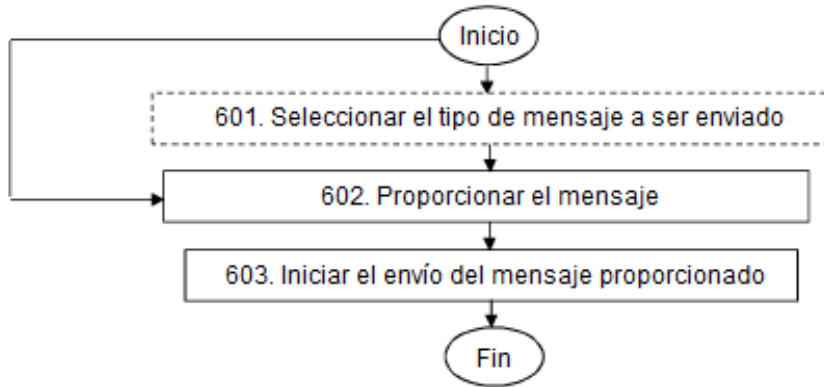
**Figura 3**



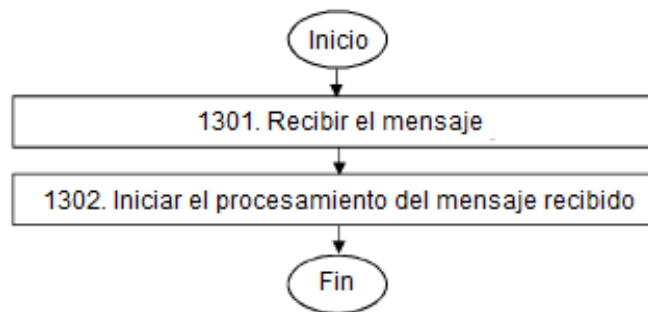
**Figura 4**



**Figura 5**



**Figura 6**



**Figura 13**

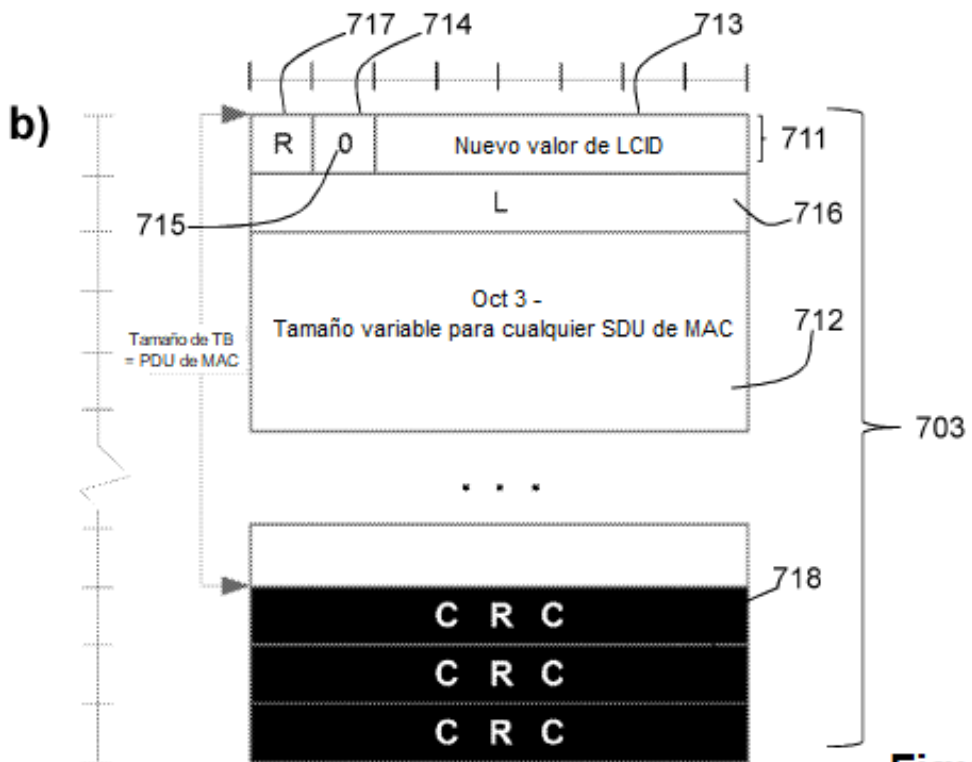
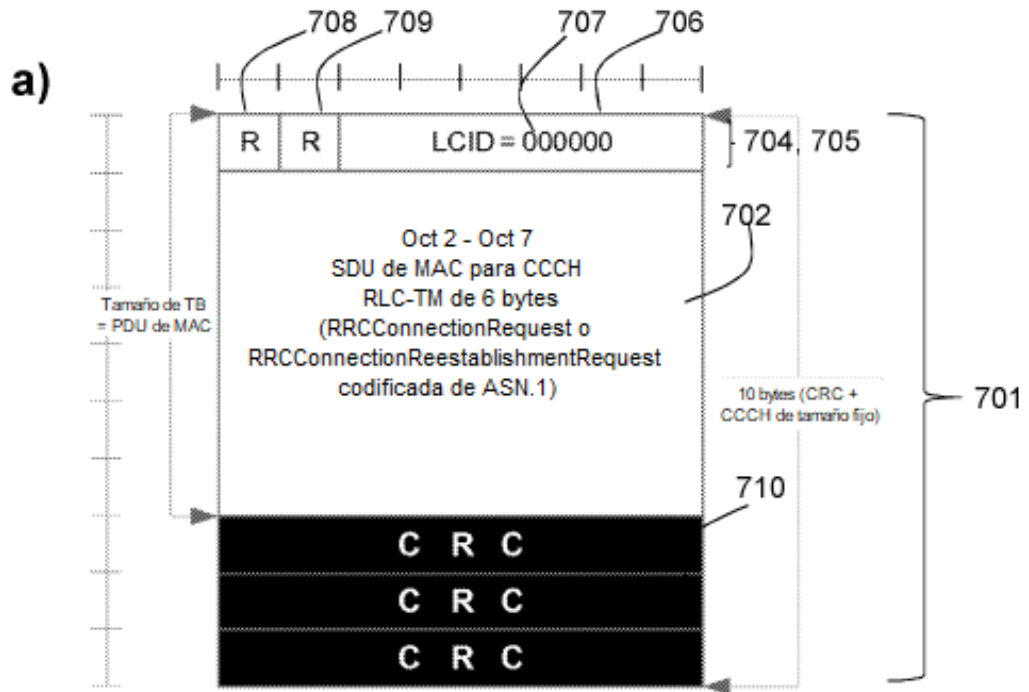
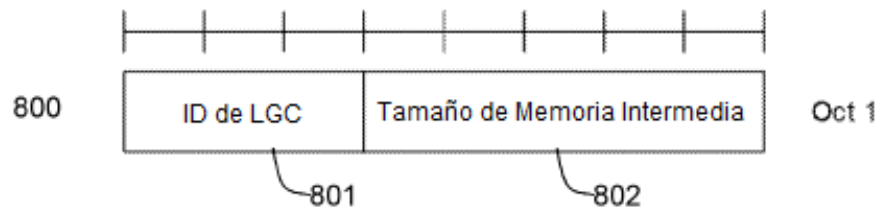
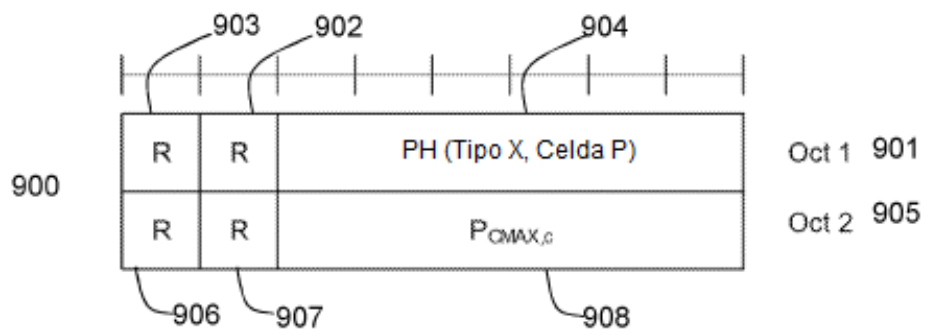


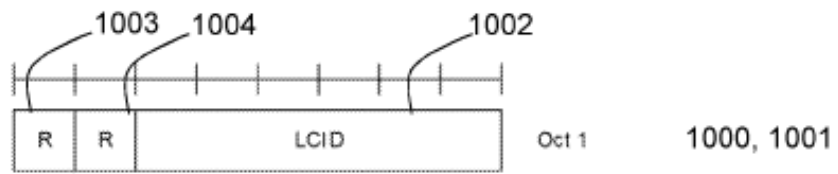
Figura 7



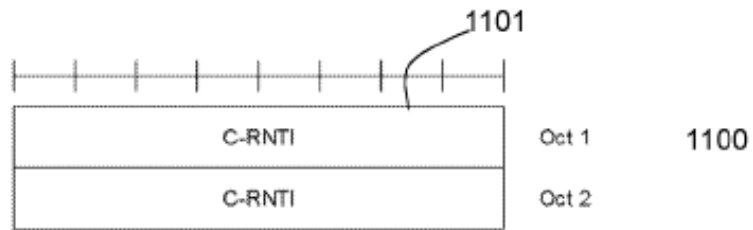
**Figura 8**



**Figura 9**



**Figura 10**



**Figura 11**

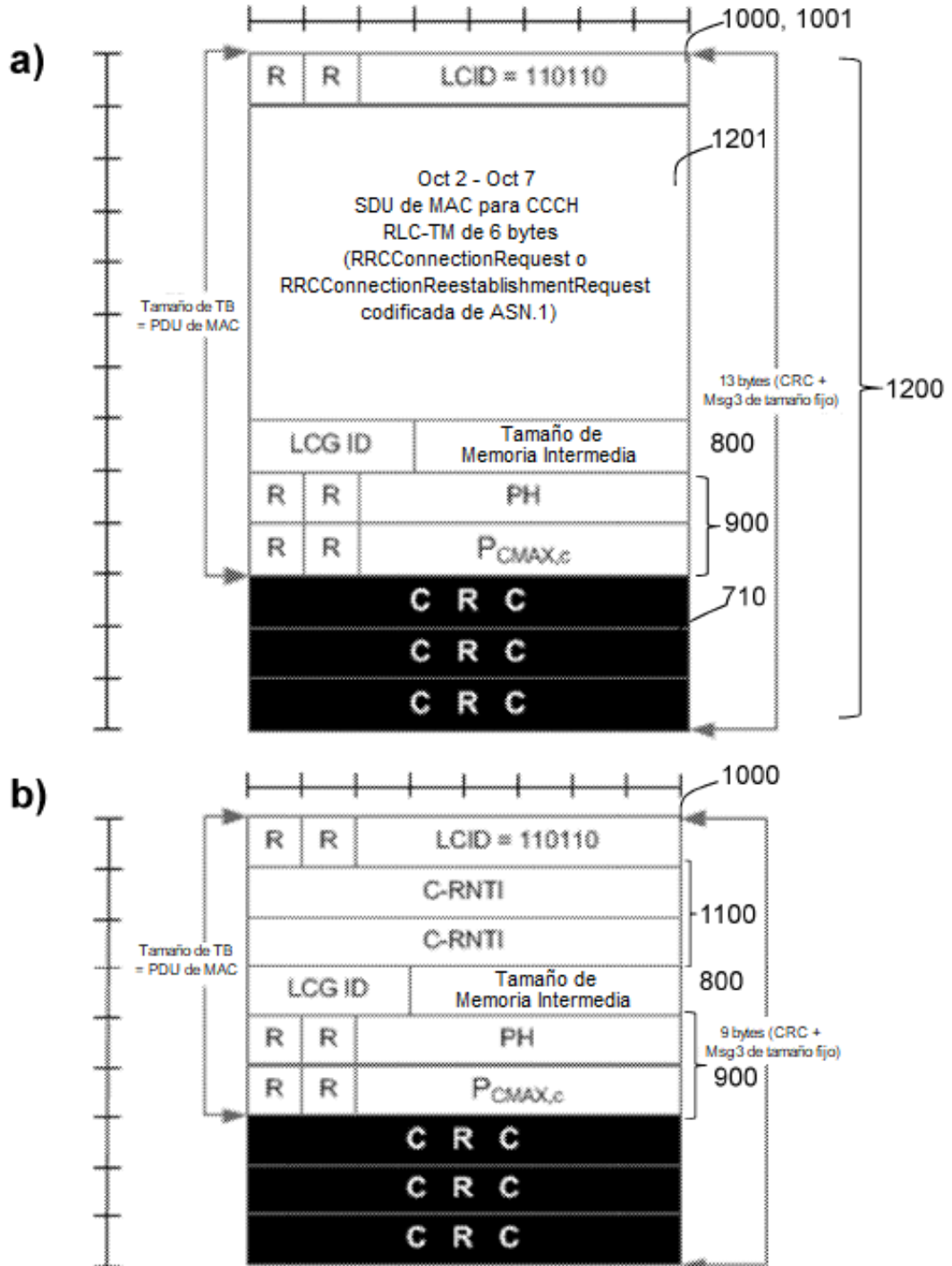
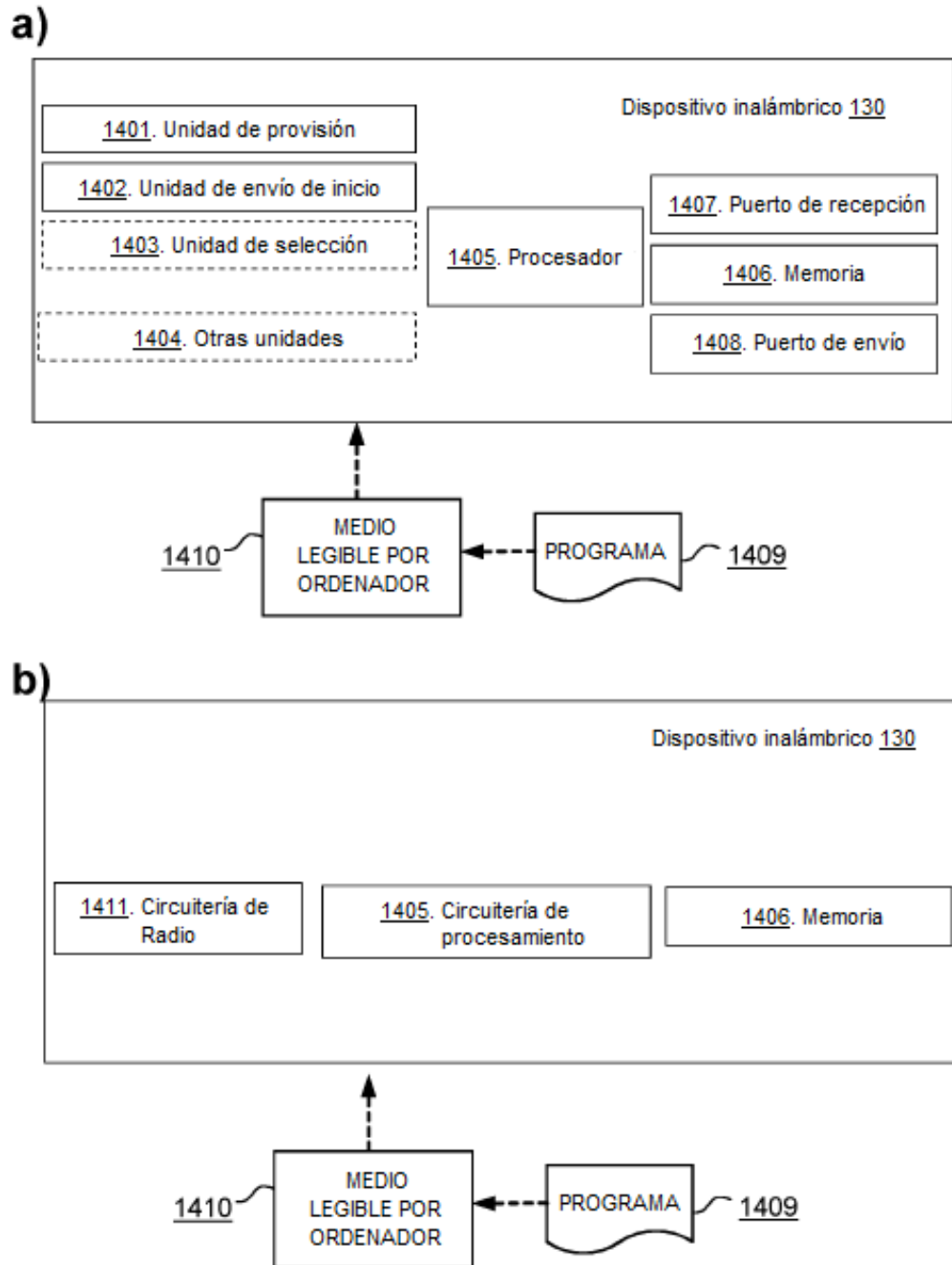
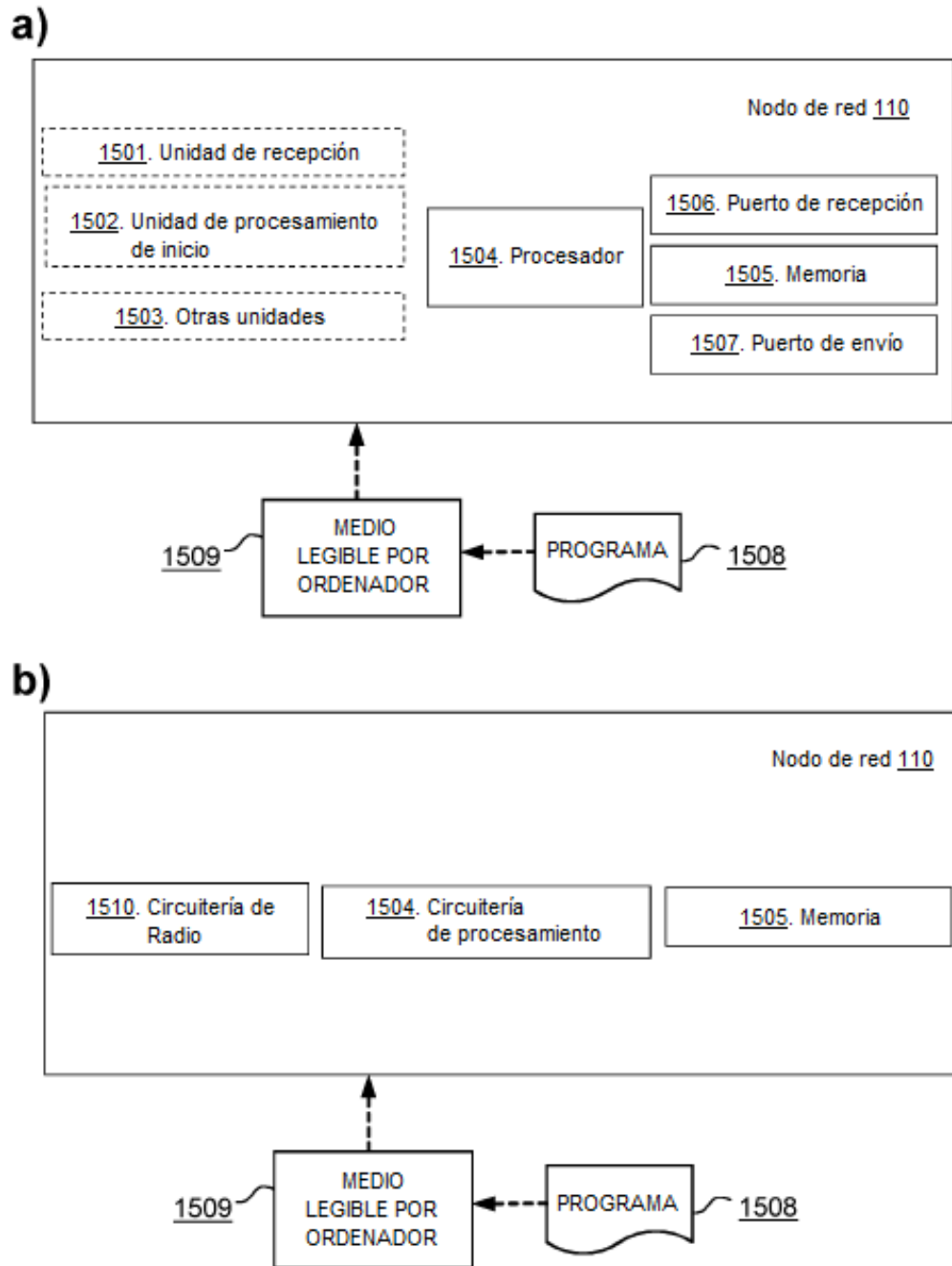


Figura 12



**Figura 14**



**Figura 15**

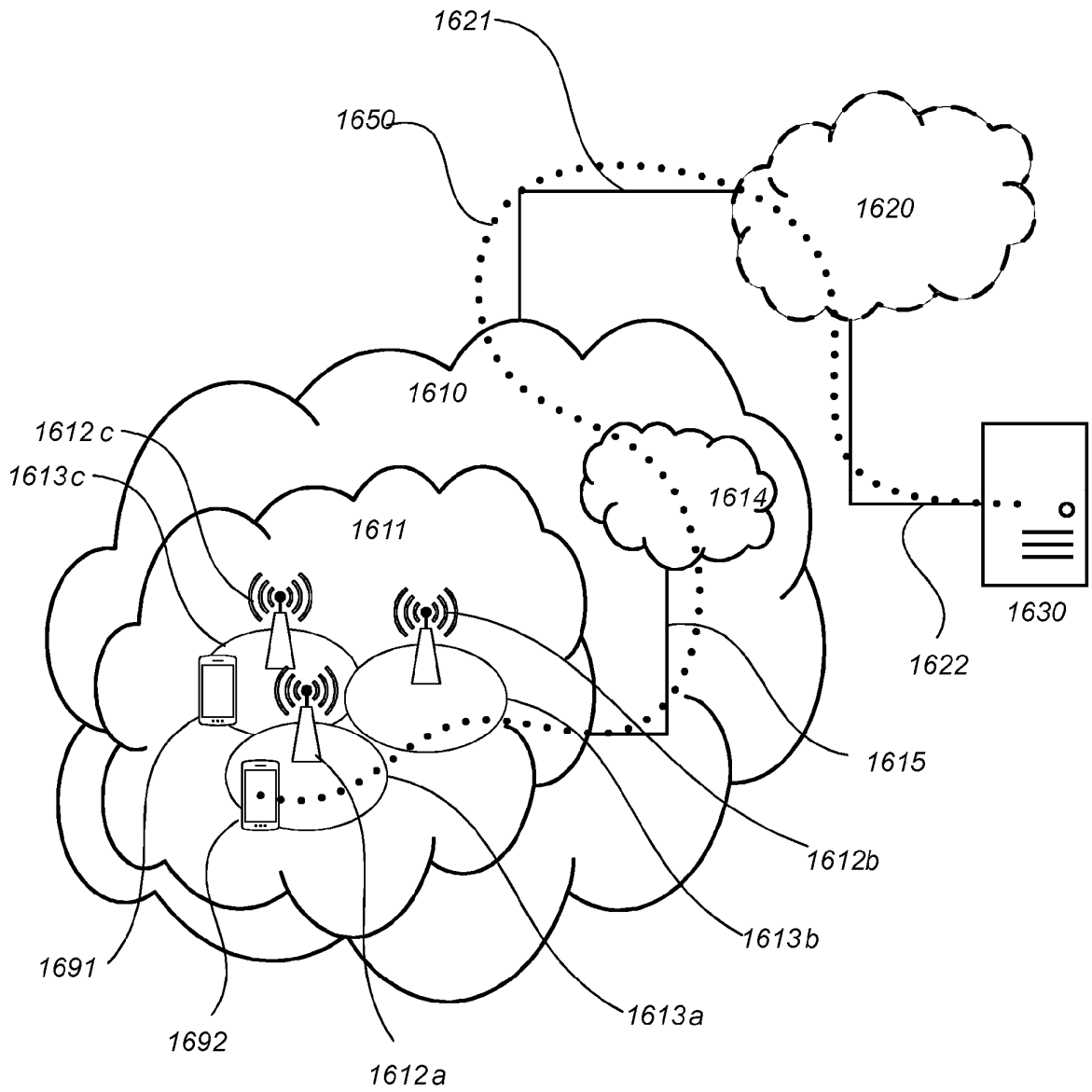


FIG. 16

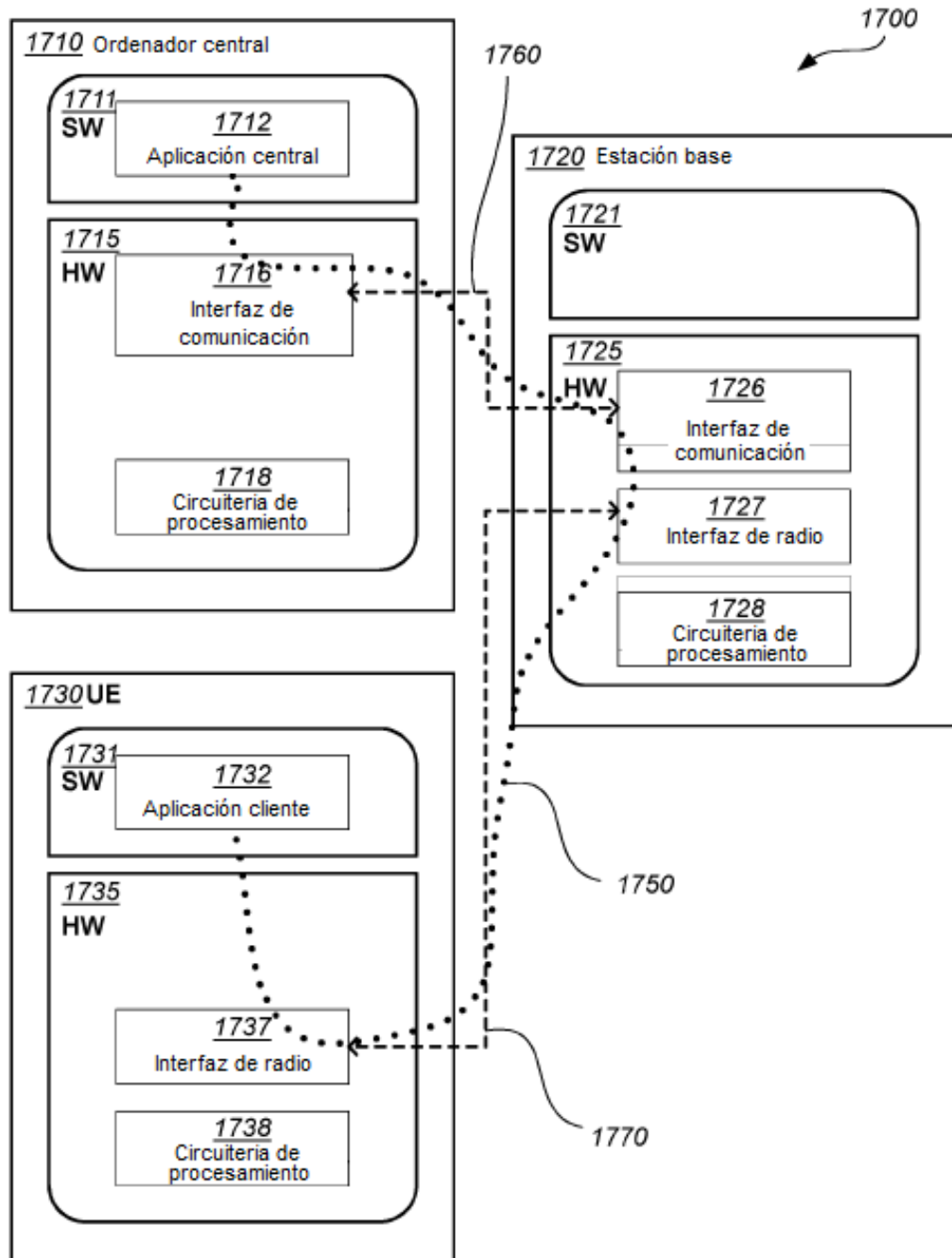
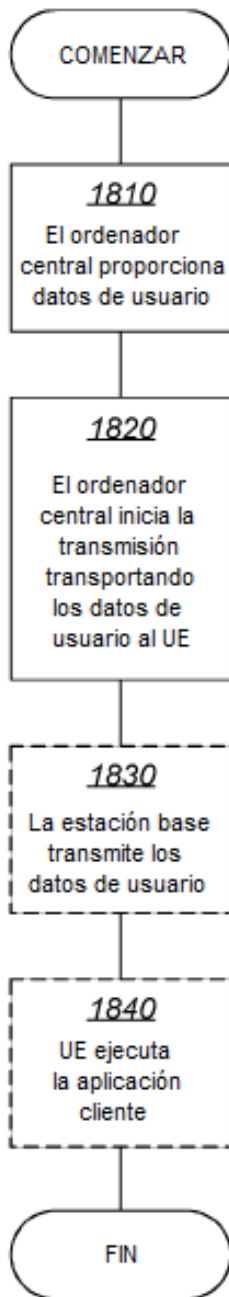
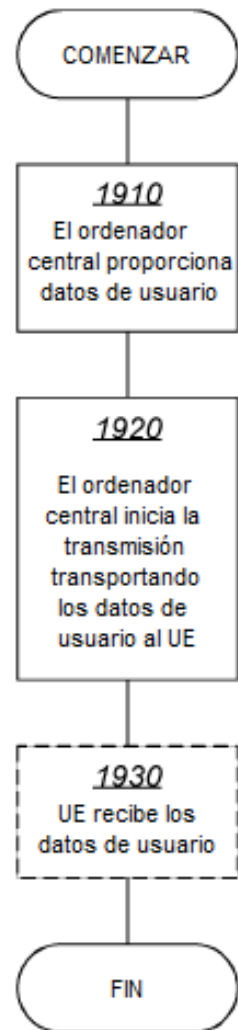


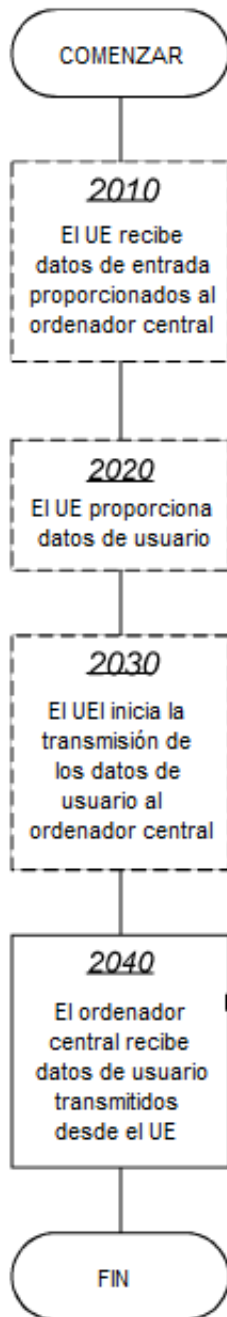
FIG. 17



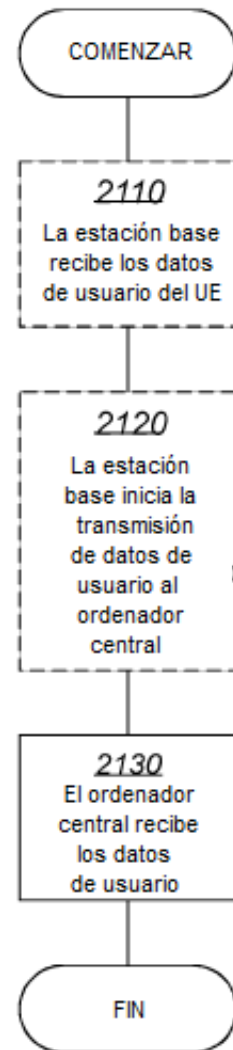
**FIG. 18**



**FIG. 19**



**FIG. 20**



**FIG. 21**