



(12)实用新型专利

(10)授权公告号 CN 207296105 U

(45)授权公告日 2018.05.01

(21)申请号 201721216268.4

(22)申请日 2017.09.21

(73)专利权人 深圳市建威装饰设计工程有限公司

地址 518000 广东省深圳市福田区车公庙
苍松大厦南座2017号

(72)发明人 梁健财

(74)专利代理机构 深圳市深科信知识产权代理
事务所(普通合伙) 44422

代理人 万永泉

(51)Int.Cl.

E04B 2/88(2006.01)

E04F 13/075(2006.01)

E04F 13/076(2006.01)

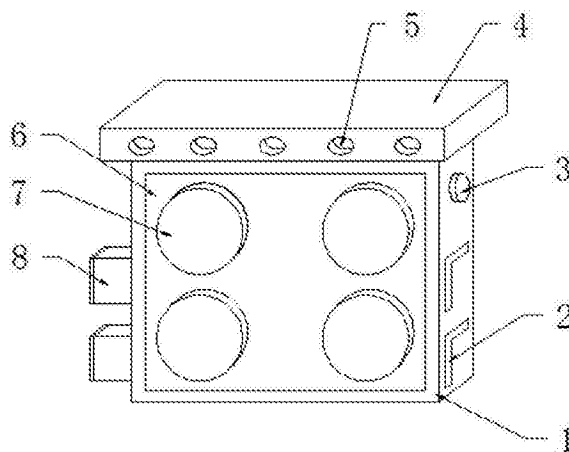
权利要求书1页 说明书3页 附图2页

(54)实用新型名称

一种快速家装高强度铝合金幕墙装饰板

(57)摘要

本实用新型公开了一种快速家装高强度铝合金幕墙装饰板,包括一体板和安装板,所述安装板设置在一体板的顶部,所述安装板的内部设有螺丝孔,且所述螺丝孔贯穿设置在安装板中,所述安装板的底部设有固定板,且所述固定板嵌入设置在安装板中,并贯穿设置在一体板中,该种快速家装高强度铝合金幕墙装饰板,结构比较简单,通过固定板可以将安装板和一体板安装在一起,且通过将连接板穿在异形卡槽中从而让两块一体板可以轻易地安装在一起,并且可以减少安装的时间,提高了安装的效率,且一体板内部设置了消音层,能够将外界的杂音进行极大程度的削弱,让这些噪音不会影响到人们的生活,非常利于人们的使用。



1. 一种快速家装高强度铝合金幕墙装饰板,包括一体板(1)和安装板(4),其特征在于:所述安装板(4)设置在一体板(1)的顶部,所述安装板(4)的内部设有螺丝孔(5),且所述螺丝孔(5)贯穿设置在安装板(4)中,所述安装板(4)的底部设有固定板(10),且所述固定板(10)嵌入设置在安装板(4)中,并贯穿设置在一体板(1)中,所述一体板(1)的内部设有固定螺栓(9),且所述固定螺栓(9)贯穿设置在一体板(1)中,所述固定螺栓(9)的一端设有锁紧套(3),且所述锁紧套(3)嵌套设置在固定螺栓(9)中,所述一体板(1)的一侧设有卡槽(2)和连接板(8),且所述连接板(8)与所述一体板(1)紧密贴合固定,所述一体板(1)的侧面设有基板(6),且所述基板(6)与一体板(1)紧密贴合固定,所述基板(6)的侧面设有配饰板(7),且所述配饰板(7)嵌入设置在基板(6)中,所述一体板(1)由合金板(14)、消音层(12)和保温板(11)构成,且所述合金板(14)、消音层(12)和保温板(11)依次粘接,所述消音层(12)的内部设有消音孔(13),且所述消音孔(13)贯穿设置在消音层(12)中。

2. 根据权利要求1所述的一种快速家装高强度铝合金幕墙装饰板,其特征在于:所述合金板(14)的内部设有加强层(15),且所述加强层(15)内部加入了防腐剂。

3. 根据权利要求1所述的一种快速家装高强度铝合金幕墙装饰板,其特征在于:所述基板(6)与一体板(1)之间的连接加入了防火聚氨酯胶粘剂。

4. 根据权利要求1所述的一种快速家装高强度铝合金幕墙装饰板,其特征在于:所述保温板(11)由抗裂抗冻砂浆材料制成。

5. 根据权利要求1所述的一种快速家装高强度铝合金幕墙装饰板,其特征在于:所述一体板(1)之间由卡槽(2)和连接板(8)连接安装。

一种快速家装高强度铝合金幕墙装饰板

技术领域

[0001] 本实用新型涉及装饰板技术领域,具体为一种快速家装高强度铝合金幕墙装饰板。

背景技术

[0002] 现有建筑物幕墙装饰材料有玻璃幕墙,铝板幕墙等。随着时代的发展,人们对建筑外墙工程的外观、功能等提出了越来越高的要求,在对房屋墙体、办公室、大厦等建筑物外表面进行装饰时,通常采用铝板进行覆盖,以达到美观的效果。

[0003] 但现有的铝合金幕墙装饰板,没有相应的结构用来进行装饰板之间的安装,从而使得现有装饰板在安装连接上非常的麻烦,不能让人们轻易的将装饰板安装起来,不方便人们的使用,且现有装饰板没有消音和保温的功能,而且其防火性能也较差,使得现有的装饰板功能比较少,不能够满足人们的要求。

[0004] 所以,如何设计一种快速家装高强度铝合金幕墙装饰板,成为我们当前要解决的问题。

实用新型内容

[0005] 本实用新型的目的在于提供一种快速家装高强度铝合金幕墙装饰板,以解决上述背景技术中提出的问题。

[0006] 为实现上述目的,本实用新型提供如下技术方案:一种快速家装高强度铝合金幕墙装饰板,包括一体板和安装板,所述安装板设置在一体板的顶部,所述安装板的内部设有螺丝孔,且所述螺丝孔贯穿设置在安装板中,所述安装板的底部设有固定板,且所述固定板嵌入设置在安装板中,并贯穿设置在一体板中,所述一体板的内部设有固定螺栓,且所述固定螺栓贯穿设置在一体板中,所述固定螺栓的一端设有锁紧套,且所述锁紧套嵌套设置在固定螺栓中,所述一体板的一侧设有卡槽和连接板,且所述连接板与所述一体板紧密贴合固定,所述一体板的侧面设有基板,且所述基板与一体板紧密贴合固定,所述基板的侧面设有配饰板,且所述配饰板嵌入设置在基板中,所述一体板由合金板、消音层和保温板构成,且所述合金板、消音层和保温板依次粘接,所述消音层的内部设有消音孔,且所述消音孔贯穿设置在消音层中。

[0007] 进一步的,所述合金板的内部设有加强层,且所述加强层内部加入了防腐蚀剂。

[0008] 进一步的,所述基板与一体板之间的连接加入了防火聚氨酯胶粘剂。

[0009] 进一步的,所述保温板由抗裂抗冻砂浆材料制成。

[0010] 进一步的,所述一体板之间由卡槽和连接板连接安装。

[0011] 与现有技术相比,本实用新型的有益效果是:该种快速家装高强度铝合金幕墙装饰板,结构比较简单,通过固定板可以将安装板和一体板安装在一起,且通过将连接板穿在卡槽中从而让两块一体板可以轻易地安装在一起,并且可以减少安装的时间,提高了安装的效率,且一体板内部设置了消音层,能够将外界的杂音进行极大程度的削弱,让这些噪音

不会影响到人们的生活,非常利于人们的使用,且设置了加强层,其加强层由防火聚氨酯胶材料制成,提高了装饰板的防火性能,大大提高了人们的安全性,且具有保温板,让一体板的保温性能得到提高。

附图说明

[0012] 图1是本实用新型的整体结构示意图;

[0013] 图2是本实用新型的固定板局部结构示意图;

[0014] 图3是本实用新型的装饰板局部结构示意图。

[0015] 图中:1-一体板;2-卡槽;3-锁紧套;4-安装板;5-螺丝孔;6-基板;7-配饰板;8-连接板;9-固定螺栓;10-固定板;11-保温板;12-消音层;13-消音孔;14-合金板;15-加强层。

具体实施方式

[0016] 下面将结合本实用新型实施例中的附图,对本实用新型实施例中的技术方案进行清楚、完整地描述,显然,所描述的实施例仅仅是本实用新型一部分实施例,而不是全部的实施例。基于本实用新型中的实施例,本领域普通技术人员在没有做出创造性劳动前提下所获得的所有其他实施例,都属于本实用新型保护的范围。

[0017] 请参阅图1-3,本实用新型提供一种技术方案:一种快速家装高强度铝合金幕墙装饰板,包括一体板1和安装板4,所述安装板4设置在一体板1的顶部,所述安装板4的内部设有螺丝孔5,且所述螺丝孔5贯穿设置在安装板4中,所述安装板4的底部设有固定板10,且所述固定板10嵌入设置在安装板4中,并贯穿设置在一体板1中,所述一体板1的内部设有固定螺栓9,且所述固定螺栓9贯穿设置在一体板1中,所述固定螺栓9的一端设有锁紧套3,且所述锁紧套3嵌套设置在固定螺栓9中,所述一体板1的一侧设有卡槽2和连接板8,且所述连接板8与所述一体板1紧密贴合固定,所述一体板1的侧面设有基板6,且所述基板6与一体板1紧密贴合固定,所述基板6的侧面设有配饰板7,且所述配饰板7嵌入设置在基板6中,所述一体板1由合金板14、消音层12和保温板11构成,且所述合金板14、消音层12和保温板11依次粘接,所述消音层12的内部设有消音孔13,且所述消音孔13贯穿设置在消音层12中。

[0018] 进一步的,所述合金板14的内部设有加强层15,且所述加强层15内部加入了防腐剂,通过加入了防腐剂的加强层15,让整个一体板1的抗腐蚀能力大大加强。

[0019] 进一步的,所述基板6与一体板1之间的连接加入了防火聚氨酯胶粘剂,所述基板6和一体板1之间添加的防火聚氨酯胶粘剂具有良好的防火性能,大大提高了人们安全性。

[0020] 进一步的,所述保温板11由抗裂抗冻砂浆材料制成,通过抗裂抗冻砂浆材料制成的保温板11让整个一体板1的保温性能大大提升。

[0021] 进一步的,所述一体板1之间由卡槽2和连接板8连接安装,所述连接板8可以快速的穿插在卡槽2中,提高了一体板1与一体板1之间的连接安装效率。

[0022] 工作原理:首先,将安装板4盖在一块一体板1上,然后固定板10穿插在一块一体板1中,再将固定螺栓9穿入一块一体板1和固定板10,从而将安装板4与一块一体板1紧密的连接在一起,然后通过锁紧套3将固定螺栓9紧紧的锁住,接着用螺丝钉打在安装板4上的螺丝孔5内,从而固定住整个一体板1,然后将一边的连接板8安插在另一块一体板1上,实现了一体板1的快

速安装,然后配饰板7设在基板6上,用来提高一体板1的美观程度,且保温板11可以对屋内进行很好的保温,当外界的噪音很大时,消音层12配合内部的消音孔13会将噪音进行极大程度的削弱,让其不会影响到人们的生活,且在合金板14中设置了加强层15,所设置的加强层15让整个一体板1的防火性能得到加强。

[0023] 尽管已经示出和描述了本实用新型的实施例,对于本领域的普通技术人员而言,可以理解在不脱离本实用新型的原理和精神的情况下可以对这些实施例进行多种变化、修改、替换和变型,本实用新型的范围由所附权利要求及其等同物限定。

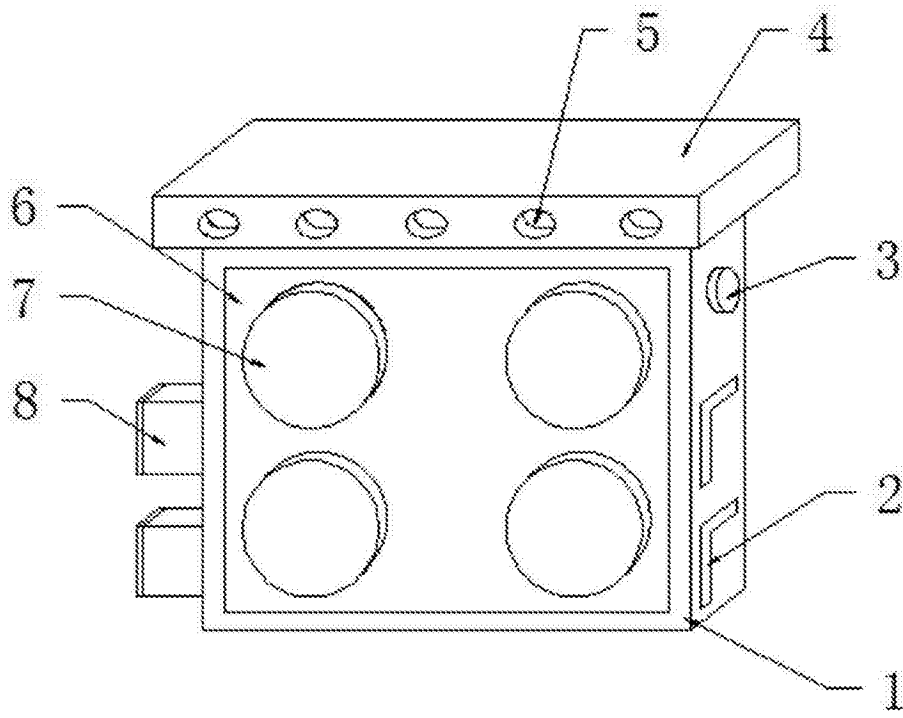


图1

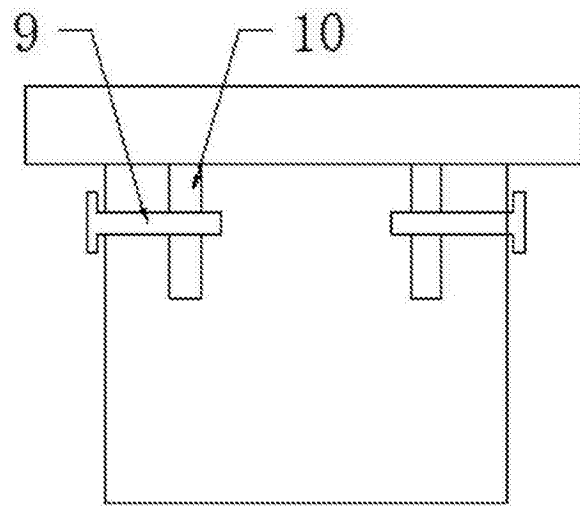


图2

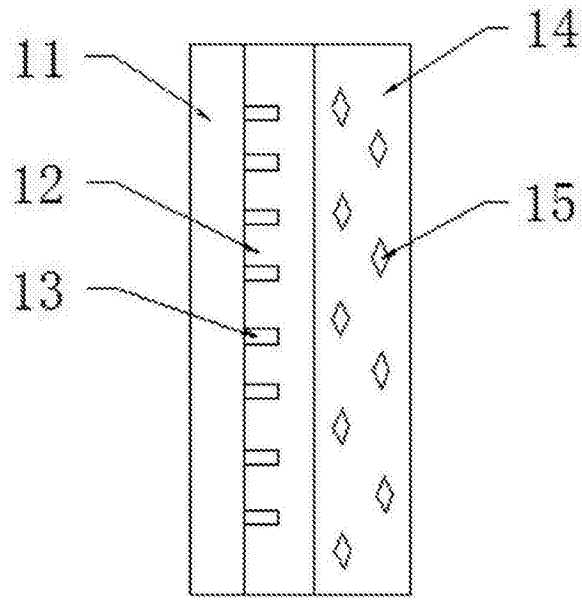


图3