

(19) 대한민국특허청(KR)
(12) 공개특허공보(A)

(51) Int. Cl. ⁶ E04H 1/12	(11) 공개번호 특 1996-0023557	(43) 공개일자 1996년 07월 20일
(21) 출원번호 특 1994-0032692	(22) 출원일자 1994년 12월 03일	
(71) 출원인 선경건설 주식회사 정순차	서울특별시 종로구 관훈동 192-18 (우 : 110-300)	
(72) 발명자 정재화	서울특별시 강남구 개포동 주공아파트 412동 302호 홍성관	
(74) 대리인 서대석, 강석주	서울특별시 영등포구 여의도동 42번지 한양아파트 E동 109호	
심사청구 : 있음		

(54) 방수판을 이용한 욕실 조립구조 및 그 시공방법

요약

1. 청구범위에 기재된 발명이 속한 기술분야
하나의 FRP 방수판을 이용한 욕실조립구조 및 그 시공방법.
2. 발명이 해결하려고 하는 기술적 과제
완벽한 방수효과를 얻는 동시에 조립시공이 간편하고, 마감재의 다양한 선택, 부착물 위치변경이 자유롭도록 한다.
3. 발명의 해결방법의 요지
외주연 받침턱(2)이 상향절곡된 하나의 방수판(1)으로 욕실바닥 전체를 커버토록 하고, 벽판넬(10)을 이 받침턱(2) 상에 나란히 조립 설치하여서 그 상·하단을 고정금구(12)와 체결봉(9)으로 고정시킨 방수판을 이용한 욕실 조립구조 및 그 시공방법.
4. 발명의 중요한 용도
종래의 습식 타일공법이나 UBR 조립공법이 지니고 있는 장점만을 취합하여 완벽한 방수효과와 간단한 시공으로 공기단축, 인력절감, 욕실내부의 설계형태 변경 용이, 마감재의 선택 및 부착물 위치 변경이 자유롭고 하자요인을 크게 감축시키게 된다.

대표도

도 1

명세서

[발명의 명칭]
방수판을 이용한 욕실 조립구조 및 그 시공방법

[도면의 간단한 설명]
제1도는 본 발명의 구성요부 일부 절개 사시도, 제2도는 본 발명의 바닥 방수판 부분 단면도, 제3도는 본 발명의 벽판넬 부분 단면도, 제4도의 (가)도는 배관 설치부 벽판넬 조립 단면도, (나)도는 일반 벽체부 벽판넬 조립 단면도, 제5도의 (가)(나)도는 방수판과 벽판넬의 조립상태 설명도, 제6도는 문틀부재 설치상태 설명도, 제7도의 (가)(나)도는 모서리부위에 조립되는 벽판넬의 조립상태 설명도, 제8도는 본 발명의 전체 공정 블록도.

본 내용은 요부공개 건이므로 전문내용을 수록하지 않았음

(57) 청구의 범위

청구항 1
외주연을 따라 받침턱(2)이 상향절곡되며, 지지대(3)와 합판(4)으로 강도보강된 표면에는 바닥 타일(5)

을 부착시킨 하나의 FRP 방수판(1)으로 전체 욕실바닥을 커버토록 구성하고, 전면에 벽타일(7)이 부착되고 후면에는 후레임(8)이 보강 부착된 기판(6)으로 이루어진 벽판넬(10)을 문틀부재(11)와 함께 방수판(1)의 받침턱(2) 상에 나란히 조립 설치하여서 되는 방수판을 이용한 욕실 조립구조.

청구항 2

제1항에 있어서, 방수판(1)의 받침턱(2)과 벽판넬(10)의 후레임(8)에 소정간격으로 천공시킨 조립구멍(2a)(8a)으로 체결봉(9)을 끼워 상호 결합시켜 벽판넬(10)의 하단을 고정하는 방수판을 이용한 욕실 조립구조.

청구항 3

제1항에 있어서, 벽판넬(10)의 상단에는 소정 간격으로 고정금구(12)를 벽체에 앵커(12a) 설치하여 벽판넬(10)의 상단을 고정하는 방수판을 이용한 욕실 조립구조.

청구항 4

제1항에 있어서, 후레임(8)에 끼워지는 협지턱(14a)을 양단에 절곡 형성시킨 " "형 크래프(14)에 의해 벽판넬(10)의 코너부 조립이 고정되게 한 방수판을 이용한 욕실 조립구조.



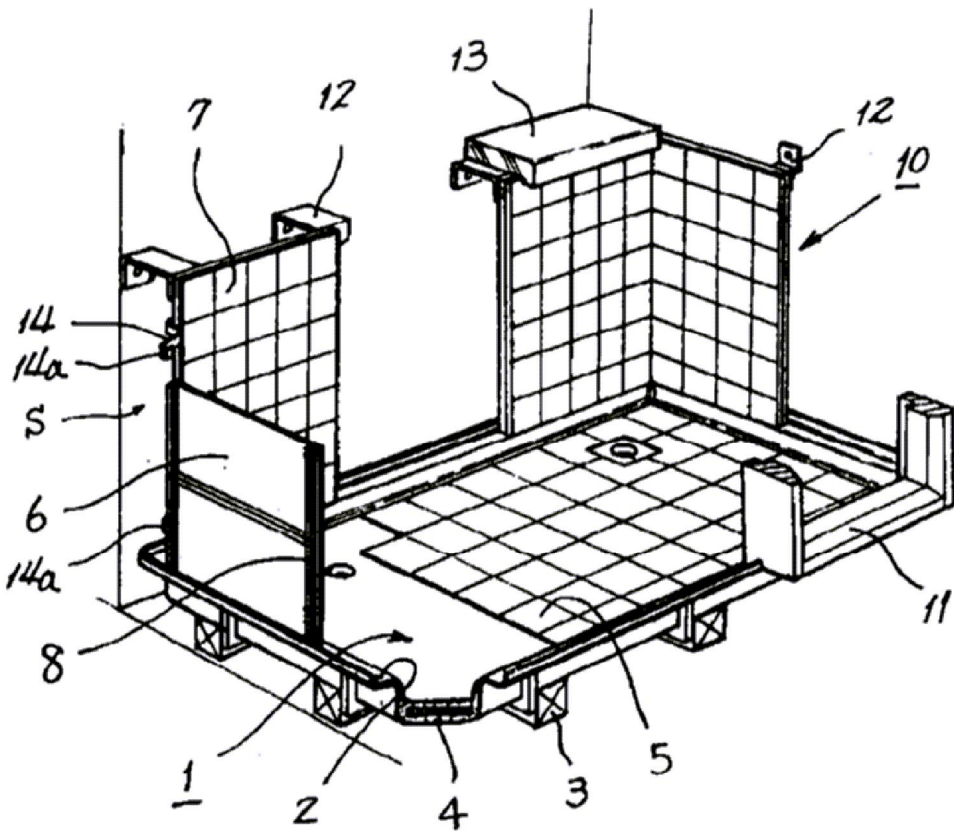
청구항 5

벽판넬(10) 재치용 받침턱(2)을 가진 FRP 방수판(1)을 욕실 바닥 슬라브 상에 수평을 맞춰 안착시킨 뒤 몰탈로 고정하고, 출입구 위치에 규격제품으로 미리 조립완성시킨 문틀부재(11)를 먼저 설치 고정시킨 다음 받침턱(2)을 따라 벽판넬(10)을 끼워넣고 벽판넬 후레임(8)과 방수판 받침턱(2)을 수직 관통하는 조립구멍(2a)(8a)을 소정 간격으로 천공하여 여기에 체결봉(9)을 끼워 체결고정하며, 벽판넬(10)의 상단에는 고정금구(12)를 소정간격으로 벽체에 앵커(12a) 설치하여 벽판넬(10)의 상·하단을 견고히 고정시킨 뒤, 조립된 각 벽판넬(10)들 사이에 생긴 모든 틈새를 코킹처리한 다음, 배관 스페이스(S)를 형성시킨 벽체측의 벽판넬(10) 상단에는 마블판(13)을 설치하는 것을 특징으로 한 방수판을 이용한 욕실 시공 방법.

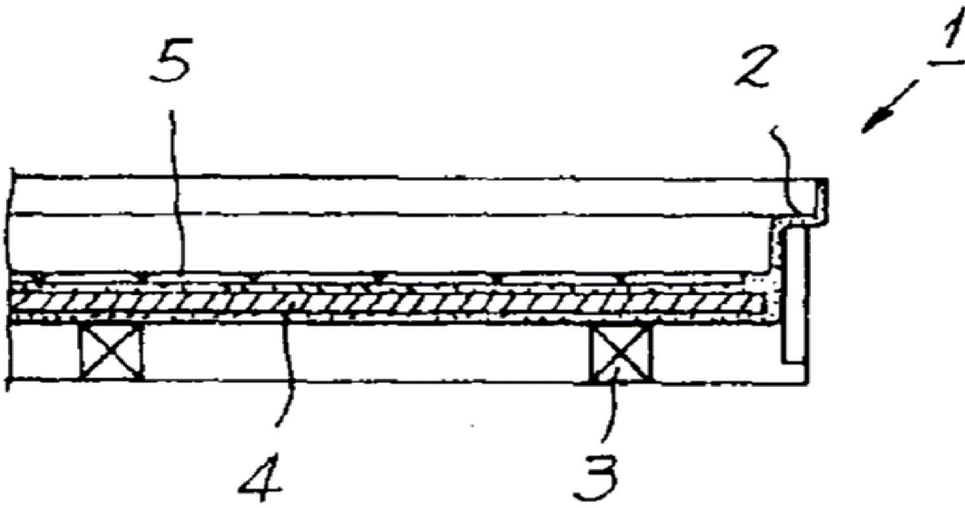
※ 참고사항 : 최초출원 내용에 의하여 공개하는 것임.

도면

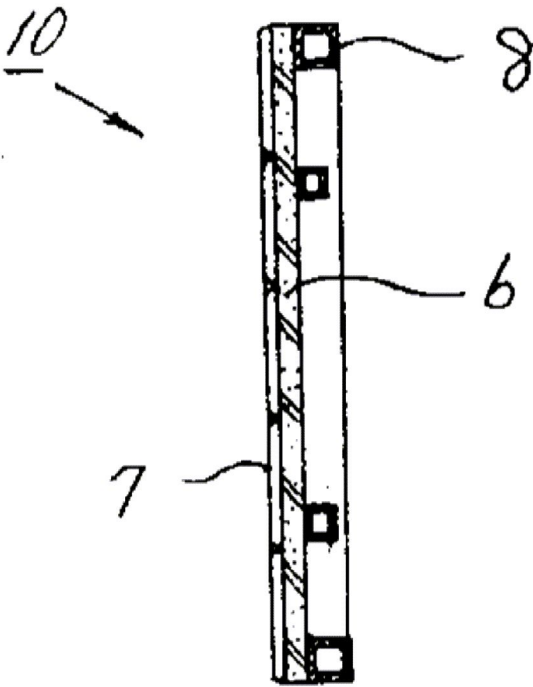
도면1



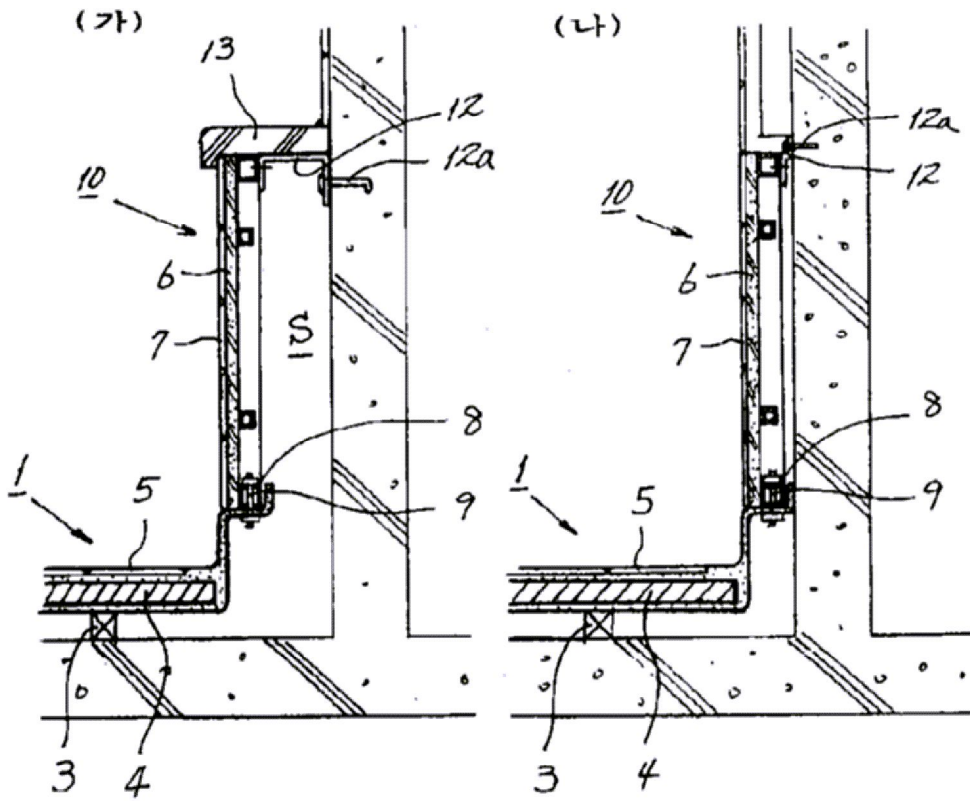
도면2



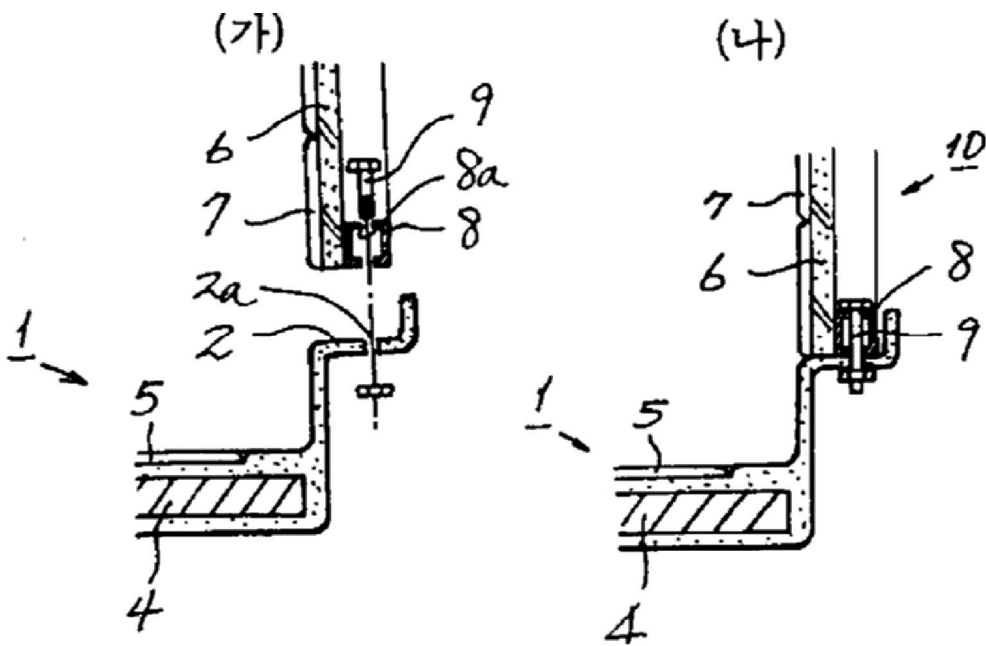
도면3



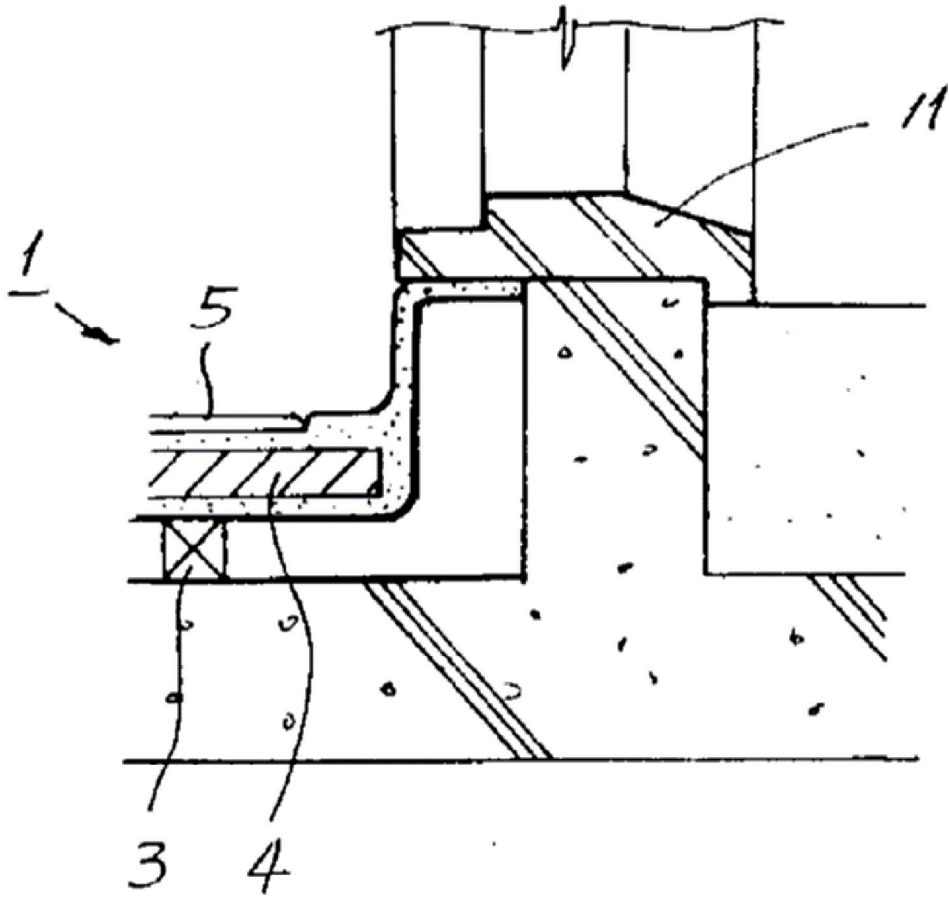
도면4



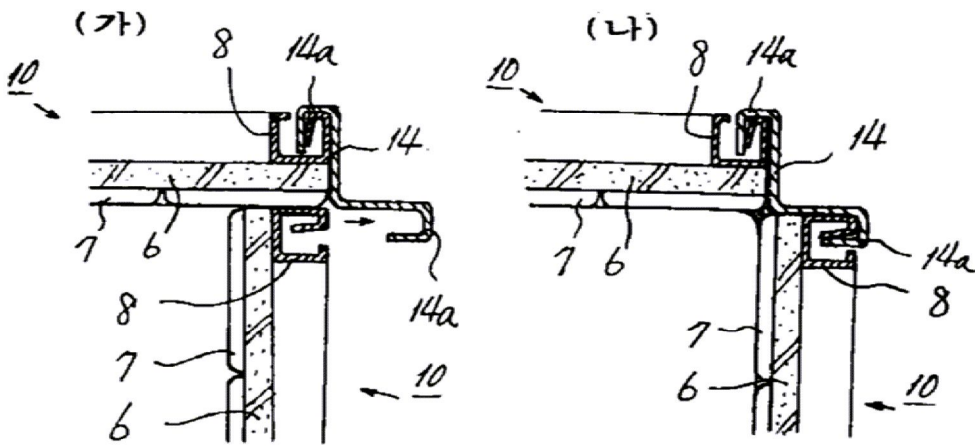
도면5



도면6



도면7



도면8

