



(11) FREMLÆGGELSESSKRIFT 142569

DANMARK

(51) Int. Cl.³ B 65 D 21/06



(21) Ansøgning nr. 511/73 (22) Indleveret den 31. jan. 1973

(24) Løbedag 31. jan. 1973

(44) Ansøgningen fremlagt og
fremlæggeskriftet offentliggjort den 24. nov. 1980

DIREKTORATET FOR
PATENT- OG VAREMÆRKEVÆSENEN

(30) Prioritet begæret fra den
2. feb. 1972, 2204757, DE

(71) KARL BAUER, Blumenstrasse 1, D-7162 Gschwend, DE.

(72) Opfinder: Samme.

(74) Fuldmægtig under sagens behandling:

Patentagentfirmaet Magnus Jensens Eftf.

(54) Emballage i form af en kasse delt fra overkanten til bunden i to parter, der kan vippe mod og fra hinanden.

Den foreliggende opfindelse angår en emballage, især til frugt og grønsager og af den i krav 1's indledning angivne art.

Der kendes emballager, der er således udformet, at tomme emballager kan sættes inden i hinanden. Herved spares lagerplads til tomme emballager.

Fra beskrivelserne til fransk patent nr. 1.268.677 og amerikansk patent nr. 3.275.188 er det kendt at udforme stablekasser med to hængslet forbundne dele. Disse kendte emballager er imidlertid labile i brugsstillingen, dvs. de indbyrdes bevægelige vægdele er ikke arreteret. Hvis man bærer en sådan emballage i den ene side, vil dens indhold på grund af de bevægelige vægge og bunden kunne beskadiges. Ved den emballage, der

kendes fra det franske patentskrift, er der endog risiko for, at bunden brækker, når emballagen bæres ensidigt, således at indholdet falder ud. Hvis man vil undgå dette, må emballagen have en betragtelig vægtykkelse, der gør emballagen uøkonomisk.

Det er sædvanligt, at en sådan emballage fyldes under plukningen, og emballagen vil da være placeret på jorden. Denne ujævne understøtning vil medføre, at emballagen knækkes mere eller mindre sammen, således at gnidning ved vægge og bund og dermed beskadigelse af sart indhold som eksempelvis jordbær og kirsebær eller endog tomater ikke kan forhindres. Endvidere tilsnaves emballagen let, især mellem de forbi hinanden glidende væg- og bunddele. Herved mindskes bevægeligheden, og rengøring vanskeliggøres. Dette er en stor ulempe, da emballagen skal være egnet for gentagen anvendelse og før hver anvendelse være fuldstændig ren.

Formålet med opfindelsen er at anvise en emballage af den omhandlede art uden disse ulemper, altså en emballage, der, selv om den er indrettet, så fyldte emballager kan stables oven på hinanden og tomme emballager i hinanden, er stabil i brugsstilling, således at den kan bæres ensidigt uden risiko for beskadigelse af indholdet, og uden at vægtykkelsen bliver uøkonomisk. Endvidere skal emballagen være let at rengøre.

Dette opnås ifølge opfindelsen ved den i krav 1 anviste udformning.

Ved en sådan udformning undgås forbi hinanden glidende væg- eller bunddele, hvorved risikoen for tilsnavsning mindskes, og emballagen bliver let at rengøre. Og emballagen fremtræder i brugsstilling, altså med spærrende låseorganer, som en stiv trækasse, der er let at fylde og kan bæres uden risiko for beskadigelse af indholdet.

Udformningen af hængslet som en elastisk bøjesezone simplificerer konstruktionen, og denne zone er ligeledes lettere at rengøre end et almindeligt hængsel.

Den anviste emballage kan fordelagtigt fremstilles af slagfast polystyrol eller lavtrykspolyethylen med en godstykkelse på 1-1,2 mm.

Ved den i krav 2 anviste udformning opnås en simpel fremstillingsproces, hvor hagen er udformet i ét med væggen og ligesom slidsen kan fremstilles ved sprøjteformning, uden at der er behov for en efterbehandling.

- 3 -

Ved den i krav 3 anviste udformning lettes indføring af hagen, og ved den i krav 5 anviste udformning opnås en sikker indføring, en bedre fiksering og en større stivhed i låseorganerne.

Opfindelsen skal i det følgende forklares nærmere i forbindelse med tegningen, hvor

fig. 1 viser en emballage ifølge opfindelsen, set fra siden og med låseorganer i låsende stilling,

fig. 2 et snit langs linien II-II i fig. 1, men med låseorganerne i åben stilling,

fig. 3 et snit langs linien III-III i fig. 1,

fig. 4 emballagens låseorgan set i pilens IV retning i fig. 1,

fig. 5 emballagens låseorgan set i pilens V retning i fig. 2, og

fig. 6 et snit langs linien VI-VI i fig. 4.

På tegningen er vist en nærmest kasseformet emballage 1 med en bund 2 og fra dennes kanter udgående ende- og sidevægge 3 og 4. Den øverste del af væggene er udad- og nedadbukkede til dannelsen af i det væsentlige U-formede kantpartier 5 og 6, der øger emballagens stabilitet. De to endevægge 3 er, som det fremgår af fig. 2, indadhældende fra bunden 2 mod kantpartiet 5, medens de to sidevægge 4, som er vist i fig. 3, er udadhældende. Emballagens bund 2 og vægge 3,4 har gennembrydninger 7, der nedsetter emballagens vægt og tjener til ventilering af i emballagen placerede varer. Emballagen kan fremstilles af formstof, eksempelvis slagfast polystyrol, med en vægtykkelse af omkring 1-1,2 mm.

Midt på hver sidevæg 4 findes en skillefuge 8 og et låseorgan 9, hvormed de to dele af væggen 4 kan sammenholdes ved kanten 6. På grund af materialets elasticitet kan de to vægdele vippe fra hinanden om en bøjezone 10 i bunden 2, der uden for denne zone har langsgående, afstivende ribber 11. Når låseorganet er åbent, kan skillefugen 8 åbnes omkring 14° ved bøjning af bunden 2, således at de normalt indadhældende endevægge 3 bringes til at hælde udad. Da sidevæggene 4 er udformet udadhældende, kan flere emballager stables inden i hinanden.

Når låseorganet sammenholder skillefugen 8, er det muligt at stable emballager oven på hinanden, uden at indholdet beskadiges, fordi de indadhældende endevægges 3 kantpartier 5 frem-

byder en stableflade 12 i emballagens hjørner 13. I stablefladerne 12 findes en not 14 for optagelse af en fremstående liste 15 i en anden emballages 1 bund. Noterne 14 og listerne 15 har sammenhørende skråflader 16,17 og 18,19. De samvirkende noter og lister hindrer, at stablede emballager kan glide indbyrdes.

For at lette indføringen af emballager i hinanden ved stablelingen har de indadhældende endevægge 3 ved stablefladerne 12 udadgående fremspring 20, der strækker sig fra kantpartiet 5 kileformet og nedad til bunden 2. Fremspringene 20, der har U-formet tværsnit, forstærker endvidere endevæggene 3 ved stablefladerne.

Til fastgørelse af mærkesedler eller -kort med oplysning om eksempelvis emballagens indhold eller destination tjener tunger 21 i en del af gennembrydningerne 7. Tungerne 21 er i et med den pågældende væg 3 eller 4 og strækker sig op i gennembrydningen, således at sedler eller kort kan fastholdes mellem den udadbukkede kant 5,6 af tungerne.

Ved hjørnerne 13 af emballagen er afstanden mellem væggenes 3,4 kantpartier 5,6 og bunden ca. 1,4 gange så stor som afstanden for mellemliggende vægpartier eller sagt med andre ord, emballagens hjørner er forhøjet, således at der midt på alle væggene er mulighed for at indføre en hånd under en emballage, der hviler på hjørnerne. Overgangen mellem væggenes hjørnepartier og de mellemliggende vægpartier er skrå og ret, hvilket øger emballagens stabilitet.

Til yderligere stabilisering af emballagen, og især af dens sidevægge 4, er der ved skillefugerne 8 i hele væggenes højde udformet flanger 22, der står vinkelret på sidevæggen 4. Flangerne 22 på hver side af fugen 8 ligger an mod hinanden, når låseorganerne 9 er låst.

Endvidere har væggene 3 og 4 ca. 30 mm lange afstandslisterner 44 og 23, der er således anbragt, at de kan ligge an mod en understående tom emballages kantpartier 5 og 6, når emballagerne stables inden i hinanden. Afstandslisternerne 23 er anbragt nær ved skillefugen 8. Kantpartierne 5 og 6 har over afstandslisternerne 23 og 44, der er i et med væggene og i deres nederste ende er forsynet med en næse 46, en udsparring med en boring 45, hvori en anden emballages afstandslisterner og dennes næse kan optages.

For at hindre, at skillefugen 8 åbnes for meget, hvorved bunden 2 kan knække i vippezonen 10, findes ved skillefugen spærreorganer 47, der strækker sig mellem tværvæggene 22 på hver side af fugen. Spærreorganet udgøres af en kort snor eller strimmel 50, der er ført gennem huller 48 i tværvæggene og i enderne forsynet med spærrehager 49, der tillader, at snoren 50 føres ind gennem hullerne, men ikke utilsigtet tilbage, altså eksempelvis i form af pilformede kroge.

Hvert af låseorganerne 9 for skillefugerne 8 er anbragt ved kantpartiet 6 på sidevæggene 4. På den ene side af fugen 8 er anbragt en hage 25, der kan indføres i en udskæring 26 på den anden side af fugen, jf. fig. 4 og 5. Hagen 25 er i et med den tilhørende del af sidevæggen 4 og har et fremspring 27, der strækker sig i væggen retning og kan indføres i en slids 28 i udskæringen 26. Fremspringet 27, hvormed hagen kan gribes mellem to fingre, er halvcirkulært og i et med hagen, der også har anløbsflader 29, ved hjælp af hvilke hagen 25 ved indføring i udskæringen 26 bøjes ned mod bunden 2. Anløbsfladerne 29 muliggør en automatisk låsning af låseorganet 9, når de to flanger 22, dvs. skillefugen 8, lukkes sammen. Udskæringen 26 for hagen 25 består af en åbning 30 i den pågældende flange 22 og en udvidet del 31 af slidsen 28 i kantpartiet 6. Åbningen 30 og den udvidede del 31 har firkantet tværsnit, og den udvidede del 31 har en flade 32 parallel med skillefugen 8, mod hvilken flade en flade 33 på hagen 25 ligger an, når låseorganet 9 er låst.

Ved indføring i udskæringen 26 glider hagen 25 med to sideflader 34 mod benene 35 i det U-formede kantparti 6, og denne kontakt bevares efter låsningen, således at der sikres væggen 4 stabilitet ved låseorganet 9.

Sidevæggens 4 stabilitet ved skillefugen 8 er yderligere øget ved hjælp af forstærkende legemer 36. Hvert legeme 36 er påsat kantpartiet 6 ved siden af skillefugen 8 og har U-formet tværsnit, hvorhos legemets ben 37, 38 har indadrettede næser 39, 40. Næserne 40 på det længste ben 38 griber ind i gennem-brydningerne 7, medens næserne 39 på det kortere ben 37 griber om kantpartiets 6 rand. Benene på det forstærkende legeme 36 er i øvrigt glat, således at vægpartierne kan bevæges i forhold til legemerne.

- 6 -

I bunden 41 af de forstærkende legemer 36 findes en med legemet sammenhængende delvis udstanset strimmel 42, der hvælver udad og på ydersiden er forsynet med knaster 43. Ved et tryk mod strimmelen 42 ved hagens 25 fremspring 27 udløses låseorganet, idet hagen frigøres fra udskæringen 26.

P a t e n t k r a v

1. Emballage, især til frugt og grønsager, og i form af en kasse med bund og vægge, af hvilke to modstående vægge (4) hver har en fra overkanten til bunden gående skillefuge (8), således at kassen er delt i to parter, som er forbundet med hængsler og kan vippes mod og fra hinanden, hvilken kasse har stableflader (12) ved sin overkant, k e n d e t e g n e t ved, at der på vægdelene ved skillefugerne (8) findes samvirkende låseorganer (9) ved overkanten (6), der kan fastholde vægdelene i forhold til hinanden i en stilling, hvor de danner sammenhængende vægge (4), samt ved at hængslet udgøres af en skillefugerne (8) forbindende, elastisk bøjzone (10) i bunden (2).

2. Emballage ifølge krav 1, k e n d e t e g n e t ved, at låseorganerne (9) hver består af en elastisk hage (25) med et betjeningsfremspring (27), der er placeret på væggen (4) på den ene side af skillefugen (8) og en udskæring (26) i væggen (4) til optagelse af hagen og fastlåsning af denne placeret på den anden side af fugen (8), hvorhos fremspringet (27) strækker sig i væggens (4) længderetning, og hvor der i udskæringen (26) findes en slids (28) til optagelse af fremspringet.

3. Emballage ifølge krav 2, k e n d e t e g n e t ved, at der ved siden af fremspringet (27) på den elastiske hage (25) findes anløbsflader (29).

4. Emballage ifølge krav 1-3, k e n d e t e g n e t ved, at der ved skillefugerne (8) er udformet flanger (22), og at udskæringen (26) til optagelse af hagen (25) består af en åbning (30) i den pågældende flange (22) og en udvidelse (31) af en slids (28) i væggens (4) kantparti (6) og har en flade (32) parallel med skillefugen (8) som anlæg for hagen (25).

5. Emballage ifølge krav 2-4, k e n d e t e g n e t ved, at væggenes overkanter (6) har et omvendt U-formet tvær-snit, og at udskæringen (26) er således udformet, at hagen (25) kan ligge an med to sideflader (34) mod benene (35) af det U-formede kantparti (6).

Fremdragne publikationer:

Fransk patent nr. 1268677
USA patent nr. 3275188.

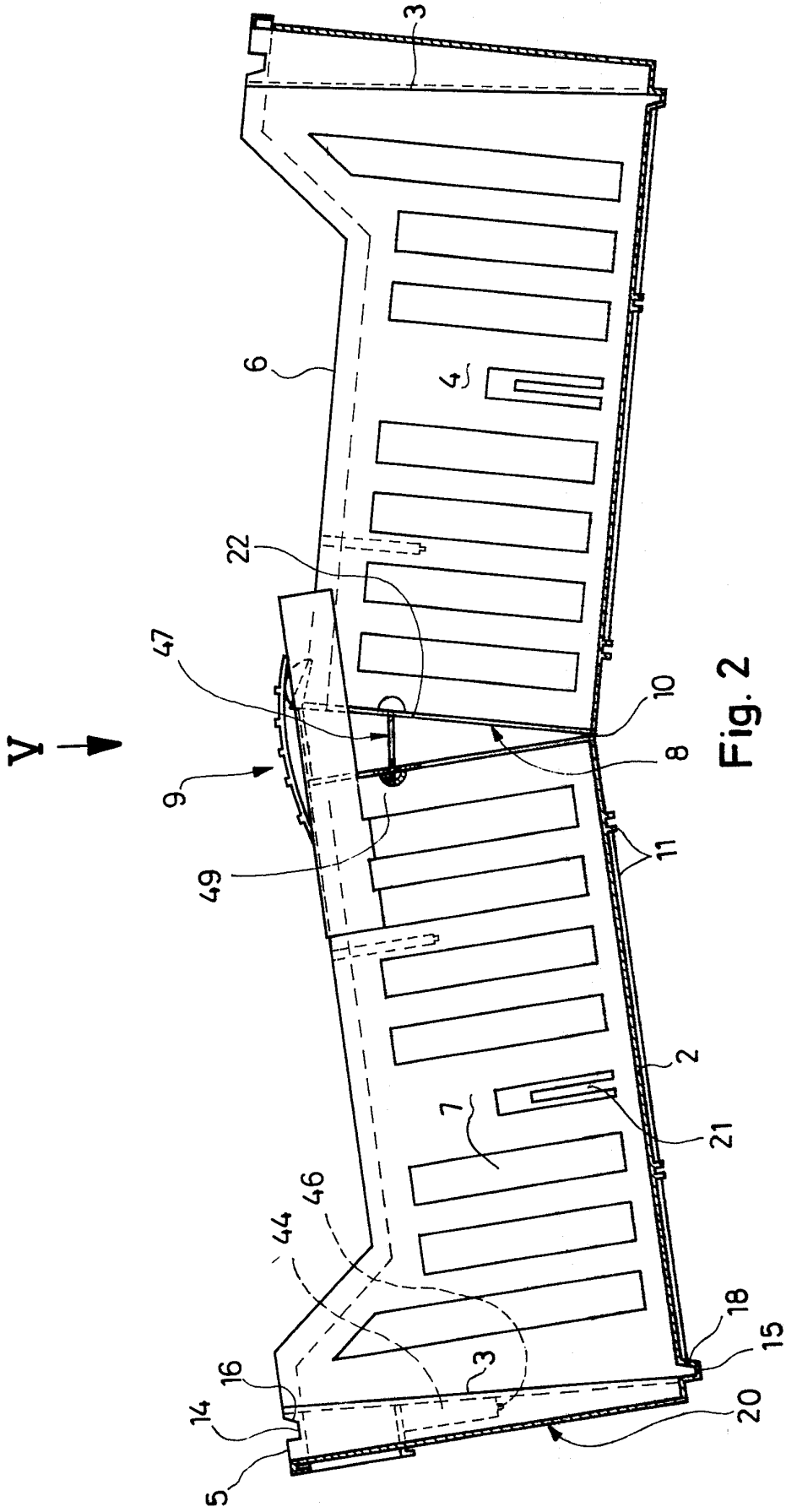


Fig. 2

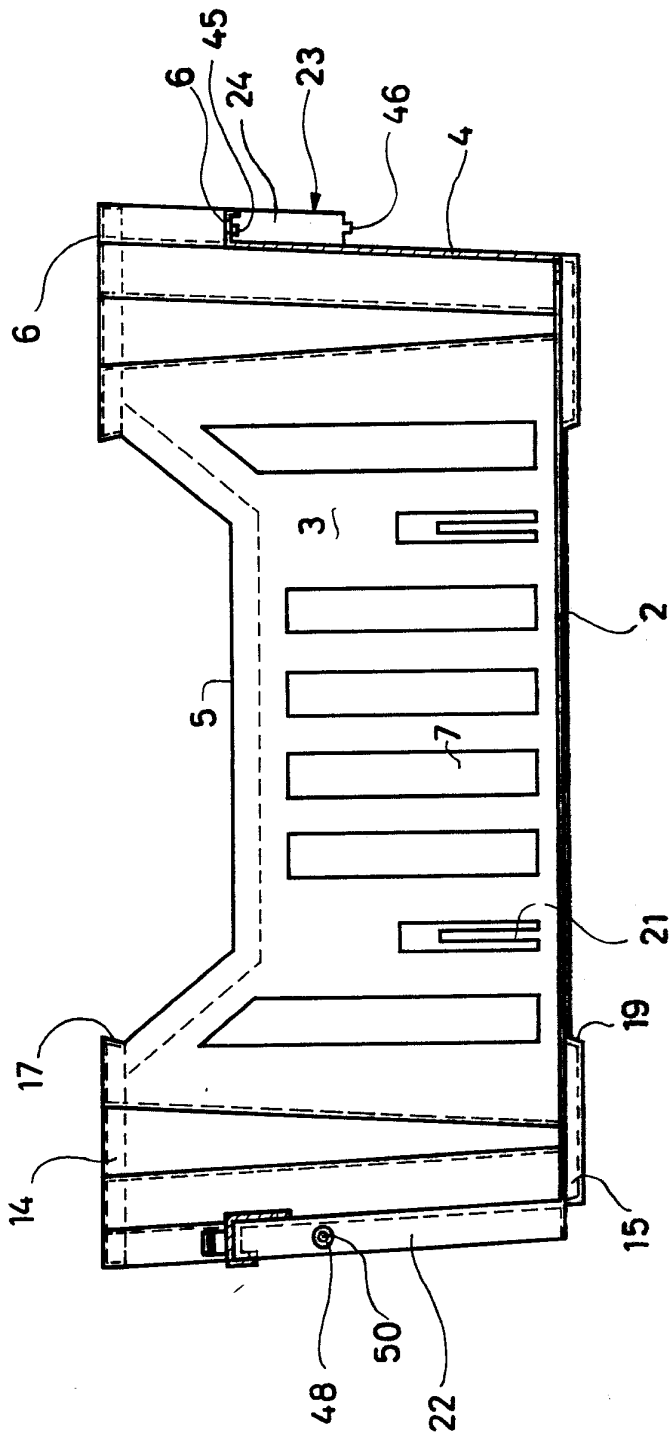


Fig. 3

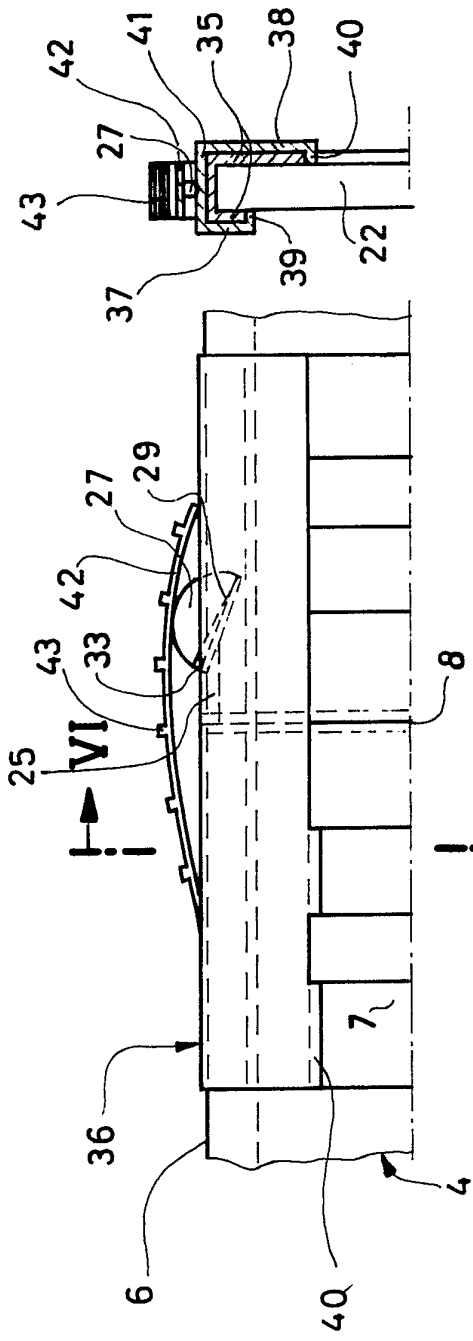


Fig. 4

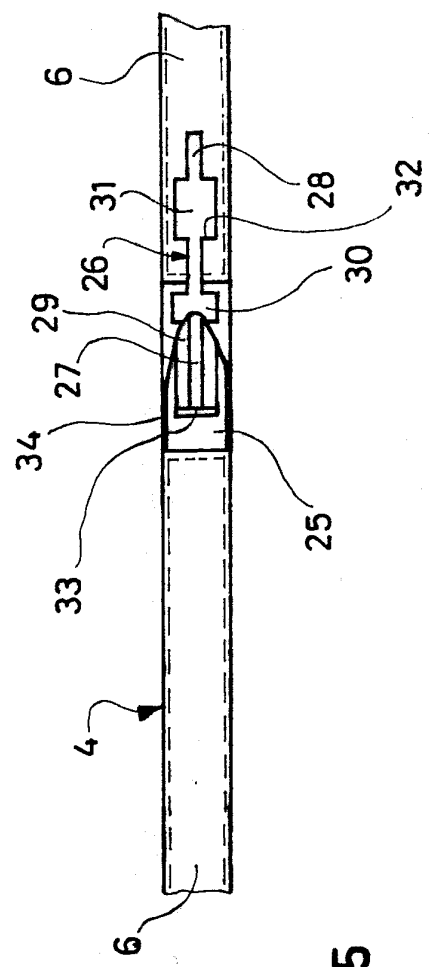


Fig. 5

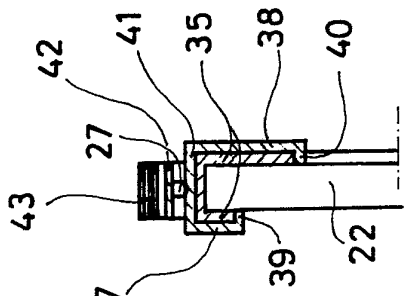


Fig. 6