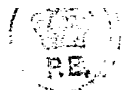




PATENTDIREKTORATET  
KØBENHAVN



(21) Patentansøgning nr.: 1161/84

(22) Indleveringsdag: 28 feb 1984

(41) Alm. tilgængelig: 23 sep 1984

(44) Fremlagt: 01 feb 1988

(86) International ansøgning nr.: -

(30) Prioritet: 22 mar 1983 DE 3310317

(51) Int.Cl.<sup>4</sup> E 05 C 21/02  
E 04 G 5/00

(71) Ansøger: Josef \*Maier; Schwimmbadstrasse 3; 7611 Steinach, DE

(72) Opfinder: SAMME

(74) Fuldmægtig: Ingeniørfirmaet Lehmann & Ree

(54) Løbekonsol med en dør

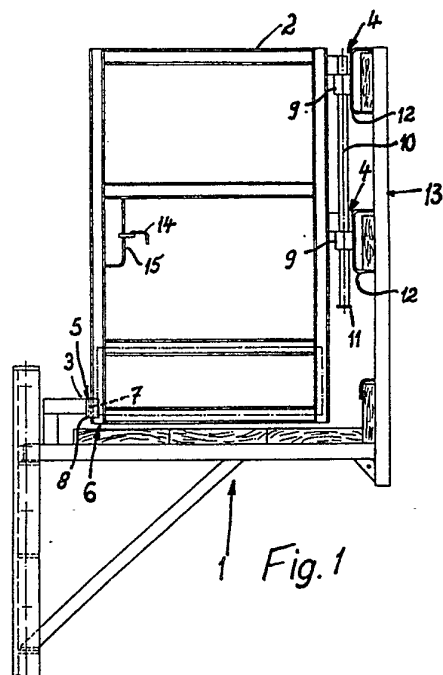
(56) Fremdragne publikationer

(57) Sammendrag:

1161-84

En løbekonsol (1) med en svingbar dør (2) har i området ved den lukkede dør (2) et anslag (3). Døren (2) kan forskydes mindst så meget opad i sin svinglejrning (4) som det stykke, hvormed oversiden (5) af anslaget (3) befinder sig oven over den nederste kant (6) af døren (2) i dennes brugsstilling. Anslaget (3) for døren (2) er fordelagtigt et dobbelt eller gaffelformet anslag (3) med et U-profil (8), der kan optage kanten af døren (2), når denne skal fastholdes. Hermed opnås, at døren valgfrit kan spærres mod svingning mod den ene eller den anden eller mod begge sider.

1161-84



1 Fig. 1

Opfindelsen angår en løbekonsol, der i det mindste ved den ene ende har en dør, der i lukke- eller spærrestillingen kan sikres mod opsvingning.

5 Sådanne løbekonsoller med en dør til forøgelse af sikkerheden for betjeningspersoner ved enden af løbekonsollen ved anvendelse i forbindelse med bygværker er kendt. Når løbekonsollen er indspændt mellem to allerede færdiggjorte vægge, der har døråbninger, der flugter med hinanden og med løbekonsollen, kan låsningen af døren ophæves.

10 Efter anvendelsen demonteres sådanne løbekonsoller, hvorunder den konsoldel, der bærer døren, adskilles fra de øvrige konsoldele.

Når en sådan løbekonsol atter monteres, skal det påses, at konsoldelen med døren anbringes ved den rigtige ende af løbekonsollen, idet døren ellers kun kan åbnes mod den forkerte side. Det 15 kan endvidere forekomme, at fortsættelsen af konsollen ganske vist har en åbning, men at denne ikke flugter helt med døren på en sådan måde, at denne kan svinges ind i åbningen. I dette tilfælde har de kendte konsollers døre hidtil ikke kunnet anvendes.

20 Formålet med opfindelsen er derfor at tilvejebringe en løbekonsol af den indledningsvis nævnte art, ved hvilken der ved monteringen ikke skal tages hensyn til, ved hvilken ende af konsollen en bestemt holder med dør anbringes, og der således ved begge ender kan anbringes vilkårlige konsoldele med dør. Endvidere skal døren 25 også kunne åbnes, selv om der ved dennes yderside befinder sig en forhindring, der spærrer for opsvingning af døren i den pågældende retning.

Denne opgave løses ifølge opfindelsen ved, at løbekonsollen i den lukkede dørs område har et anslag for denne, og at døren kan 30 forskydes mindst så meget opad i sin svinglejrning, som det stykke hvormed oversiden af anslaget befinder sig oven over den nederste kant af døren. Ved denne udformning er det muligt at hæve den færdigmonterede dør og svinge den hen over og om på den anden side af anslaget og i denne stilling atter at sænke døren, der derefter som 35 ønsket er sikret ved hjælp af anslaget mod svingning i en bestemt retning. Dørens svingningsretning henholdsvis spærreretning kan således til enhver tid ændres, idet ændringen dog på grund af den nødvendige hævnning af døren kun kan ske bevidst og tilsigtet. Endvidere kan dørens stilling på den ene eller den anden side af anslaget

fikseres ved hjælp af egnede midler.

5 Ifølge en særlig hensigtsmæssig udførelsesform for løbekonsollen med en dør ifølge opfindelsen er anslaget dobbelt eller gaffelformet og har et midterste lodret, i retning mod dørplanen åbent mellemrum, der har mindst samme bredde som dørens tykkelse, og som den sænkede dør passer ind i. Derved er det muligt at anbringe døren på den ene eller på den anden side af anslaget, således at den kun kan åbnes i en bestemt retning, eller at anbringe døren i dette mellemrum, således at den ikke kan bevæges mod nogen af siderne. I 10 dette sidste tilfælde kan egnede midler til fiksering og låsning af døren i dens anlagsstilling udelades. Ved muligheden for anbringelsen af døren i denne stilling opnås desuden en bedre mulighed for transport af konsoldelen med denne dør, idet døren forhindres i at svinge op, selv når denne del anbringes i en skrå stilling. Denne del 15 er således ikke blot stabil og pladsbesparende i brugsstillingen, men også under transport og oplagring.

Anslaget kan være et U-profil, der optager dørens kant, når døren skal fastholdes. Derved fås en særlig enkel konstruktion af den foran nævnte fordelagtige udførelsesform med et mod begge sider 20 virksomt anslag, der muliggøres ved, at døren først kan hæves hen over anslaget og derpå sænkes ned i mellemrummet.

Det kan være særligt fordelagtigt, dersom dørens svinglejrering som svingaksel har en stang, der forløber gennem to hængselbøjler. Ganske vist kunne hvert hængsel også have en passende 25 hængselbolt med tilstrækkelig længde, til at døren kunne hæves, men en gennemgående stang giver en bedre føring og svingbarhed, selv i dørens hævede stilling. Desuden muliggøres herved også en mere nøjagtig indførsel af døren i anlages så smalle mellemrum som muligt ved dørens sænkning. Stangen kan rage mindst så meget ned under 30 det nederste hængsel som det stykke, hvormed den øverste kant af anslaget ligger oven over den nederste kant af døren i dennes brugsstilling. Derved fås også ved den nederste ende af stangen et tilstrækkeligt frirum til at muliggøre den nødvendige hævnings af døren.

Yderligere ejendommeligheder ved løbekonsollen ifølge opfindelsen er angivet i underkravene. 35

Navnlig ved kombination af enkelte eller flere af de foran beskrevne ejendommeligheder og foranstaltninger opnås en løbekonsol med dør, hvor døren valgfrit kan lukkes op mod den ene eller den anden side, men alligevel sikkert og effektivt kan fastholdes i lukke-

stillingen. Endvidere kan døren fastholdes mod bevægelse mod begge sider, således at bevægelser af denne konsoldel under transport eller ved oplagring ikke medfører uønskede svingbevægelser af døren.

I det følgende er løbekonsollen med døren ifølge opfindelsen og de væsentlige enkeltheder ved denne beskrevet nærmere under henvisning til tegningen. På tegningen viser:

- Fig. 1 løbekonsollen ifølge opfindelsen set fra enden med en plantegning af døren i dennes lukkestilling, og  
fig. 2 i plantegning og delvis i snit et anslag for døren med et U-formet mellemrum til optagelse af dørfløjen i dennes spærrestilling.

En i sin helhed med 1 betegnet løbekonsol af den art, der kan ophænges på forskallinger, stilladser, bygværker og lignende, er ved mindst den ene af sine ender og eventuelt også over sin længdeudstrækning forsynet med en dør 2. Denne dør 2 kan spærres mod åbning mod den ene eller den anden side. Hertil er der på løbekonsollen 1 i dennes område ved den lukkede dør 2 anbragt et anslag 3, der i det nederste kantområde af døren 2 spærres denne mod svingning. For at døren 2 skal kunne anbringes ved vilkårlige ender eller områder af konsollen 1, og det samme anslag 3 alligevel skal kunne spærre døren mod svingning i den ene eller i den anden retning, kan døren 2 forskydes mindst så meget opad i sin svinglejrning 4 som det stykke, hvormed oversiden 5 af anslaget 3 befinder sig oven over den nederste kant 6 af døren 2. Derved er det muligt at hæve den monterede dør 2 og atter at sænke den på den side af anslaget 3, bag hvilken døren skal være spærret. Derved kan dørens svingretning, der bestemmes af anslaget 3, ændres alt efter omstændighederne.

I det viste udførelseseksempel ses en særlig fordelagtig løsning, ved hvilken anslaget 3 er dobbelt eller gaffelformet og har et midterste lodret, i retningen mod dørplanen åbent mellemrum 7, der har mindst samme bredde som døren 2's tykkelse i dette område. I fig. 2 ses, at den sænkede dør 2 passer ind i dette mellemrum 7. På denne måde fastholdes døren mod svingning mod begge sider, men kan, dersom den skal åbnes mod den ene eller mod den anden side, løftes op og ud af anslaget 3 og derpå svinges.

I dette tilfælde er anslaget 2 et U-profil 8, der optager kanten af døren 2, når denne skal fastholdes. Fig. 1 viser, at dette U-profil 8 kun behøver have en lille længde for alligevel at kunne danne et effektivt spærreorgan for døren 2.

Døren 2's svinglejring 4 har, som det ses i fig. 1, som svingaksel en gennem to hængselbøjler 9 forløbende stang 10, således at der fås en god føring ved hæve- og sænkebevægelsen, og døren 2, også når den befinder sig i sin løftede stilling, kan svinges til anbringelse af døren på den ene eller den anden side af anslaget 3 eller  
5 for at kunne indføres i mellemrummet 7 eller udtages af dette.

Det er særligt fordelagtigt, at denne gennemgående gode føring letter dørføljes sænkning ned i det forholdsvis smalle mellemrum 7. Stangen 10 rager mindst så meget ned under den nederste hængselbøjle 9 som det stykke, hvormed anslaget 3's øverste kant 5  
10 befinder sig oven over den nederste kant 6 af døren 2 i dennes brugsstilling. I fig. 1 ses desuden, at der ved den nederste ende af den fortrinsvis rørformede hængselstang 10 er anbragt et anslag 11, der rager ud over det nederste hængsel 9, således at døren 2 ikke  
15 utilsigtet kan løftes ud af dette nederste hængsel 9.

I det viste udførelseseksempel er hængselbøjlerne 9 fastgjort til længdeprofiler eller på holdebøjler 12, der bærer disse på konsollen 1's gelænder 13. Døren 2's anslag 3 befinder sig ved den længst fra gelænderen 13 vendende side af løbekonsollen 1.

I fig. 1 ses endvidere, at døren 2 fortrinsvis ved sin bort fra svinglejringen 4 vendende kantside har i det mindste én fortrinsvis svingbar krog 14, hvormed den i åben stilling kan fastholdes til et gelænderprofil.

Denne krog 14 kan fordelagtigt være højdeforskydeligt anbragt på døren 2 eller på en til døren 2 fastgjort holdestang 15, således at den kan tilpasses efter forskellige profiltykkelser og højder af konsolgelænderet 13. Derved kan døren, hvad enten den er svinget mod den ene eller mod den anden side, fikseres i åben stilling, dersom den svinges helt op mod konsolgelænderet 13. Dersom den befinder sig ved enden af dette gelænder og svinges udad, kan døren ved hjælp af kroge 14 eventuelt fikseres til stilladsdele, andre bygværker eller lignende, dersom en fiksering i den åbne stilling overhovedet er nødvendig.

## P a t e n t k r a v:

1. Løbekonsol, der i det mindste ved den ene ende har en dør, der i lukke- eller spærrestillingen kan sikres mod opsvingning, k e n d e t e g n e t ved, at løbekonsollen (1) i den lukkede dørs (2) område har et anslag (3) for denne, og at døren (2) kan forskydes mindst så meget opad i sin svinglejrning (4) som det stykke, hvormed oversiden (5) af anslaget (3) befinder sig ovenover den nederste kant (6) af døren (2) i dennes brugsstilling.

2. Løbekonsol ifølge krav 1, k e n d e t e g n e t ved, at døren (2) kan fikseres i sin sænkede stilling på den ene eller den anden side af anslaget (3) ved hjælp af egnede midler.

3. Løbekonsol ifølge krav 1, k e n d e t e g n e t ved, at anslaget (3) for døren (2) er dobbelt eller gaffelformet og har et midterste lodret, i retningen mod dørplanen åbent mellemrum (7), der har mindst samme bredde som dørens (2) tykkelse, og at den sænkede dør (2) passer ind i dette mellemrum (7).

4. Løbekonsol ifølge et hvilket som helst af kravene 1-3, k e n d e t e g n e t ved, at anslaget (3) er eller har et U-profil (8), der optager dørens (2) kant, når døren skal fastholdes.

5. Løbekonsol ifølge et hvilket som helst af kravene 1-4, k e n d e t e g n e t ved, at dørens (2) svinglejrning som svingaksel har en stang (10), der forløber gennem mindst to hængselbøjler (9).

6. Løbekonsol ifølge et hvilket som helst af kravene 1-5, k e n d e t e g n e t ved, at stangen (10) rager mindst så meget ned under det nederste hængsel (9) som det stykke, hvormed anslagets (3) øverste kant (5) ligger oven over den nederste kant (6) af døren (2) i dennes brugsstilling.

7. Løbekonsol ifølge et hvilket som helst af kravene 1-6, k e n d e t e g n e t ved, at der ved den nederste ende af den fortrinsvis rørformede hængselstang (10) er anbragt et anslag (11), der rager ud over det nederste anslag (9).

8. Løbekonsol ifølge et hvilket som helst af kravene 1-7, k e n d e t e g n e t ved, at hængselbøjlerne (9) eller lignende er fastgjorte til længdeprofilerne eller til holdebøjler (12), der bærer disse på konsollens (1) gelænder (13), og at anslaget (3) for døren (2) befinder sig ved den længst fra gelænderet (13) beliggende side af løbekonsollen (1).

9. Løbekonsol ifølge et hvilket som helst af kravene 1-8,

k e n d e t e g n e t ved, at døren (2) fortrinsvis ved sit bort fra svinglejrings (4) vendende kantområde har mindst én fortrinsvis svingbar krog (14 eller lignende), hvormed den i åben stilling kan fikseres fortrinsvis til gelænderet (13) eller lignende.

5                   10. Løbekonsol ifølge et hvilket som helst af de foregående krav, k e n d e t e g n e t ved, at kroge (14) er anbragt højdeforskydeligt på døren (2) og dermed kan tilpasses efter forskellige profiltykkelser og/eller højder af konsolgelænderet (13).

10

15

20

25

30

35

