



MINISTERIE VAN ECONOMISCHE ZAKEN

PUBLICATIENUMMER : 1013782A3
INDIENINGSNUMMER : 2000/0667
Internat. klassif. : E04F
Datum van verlening : 06 Augustus 2002

De Minister van Economische Zaken,

Gelet op de wet van 28 Maart 1984 op de uitvindingsoctrooien
inzonderheid artikel 22;
Gelet op het Koninklijk Besluit van 2 December 1986, betreffende het aanvragen,
verlenen en in stand houden van uitvindingsoctrooien, inzonderheid artikel 28;

Gelet op het proces-verbaal opgesteld door de Dienst voor Industriële Eigendom op
19 Oktober 2000 te 10u00

BESLUIT :

ARTIKEL 1.- Er wordt toegekend aan : BRUTSAERT SUNPROTECTION, naamloze vennootschap
Lourdesstraat 68, B-8940 GELUWE (BELGIË)

vertegenwoordigd door : DONNE Eddy, BUREAU M.F.J. BOCKSTAEL, Arenbergstraat, 13 - B
2000 ANTWERPEN.

een uitvindingsoctrooi voor de duur van 20 jaar, onder voorbehoud van de betaling van
de jaartaksen voor : VERGREDELING VOOR OPRÖLBARE LUIFEL.

ARTIKEL 2.- Dit octrooi is toegekend zonder voorafgaand onderzoek van zijn
octrooieerbaarheid, zonder waarborg voor zijn waarde of van de juistheid van
de beschrijving der uitvinding en op eigen risico van de aanvrager(s).

Voor eensluidend verklaard afschrift

PETIT M.
Adjunct-Adviseur

Brussel, 06 Augustus 2002
BIJ SPECIALE MACHTIGING :

PETIT M.
Adjunct-Adviseur

Vergrendeling voor oprolbare luifel.

Deze uitvinding heeft betrekking op een vergrendeling voor een oprolbare luifel, waarbij het afrollen, respectievelijk het oprollen van de luifel, op elektrische wijze geschiedt.

Meer speciaal nog heeft de huidige uitvinding betrekking op een vergrendeling voor een luifel waarbij het luifeldoek op zeer eenvoudige wijze automatisch kan vrijgemaakt worden van de luifelkast, zodat hij kan afgerold worden en waarbij het vergrendelen van het luifeldoek ten opzichte van de luifelkast eveneens zeer eenvoudig en automatisch geschiedt.

Men kent reeds automatische vergrendelingen voor oprolbare luifels, doch deze laatste zijn uitsluitend voorzien om gebruikt te worden bij handbediende luifels.

Een voorbeeld van zulke bekende luifel is terug te vinden in het Europees octrooi nr. 0.355.527.

Bij een luifelconstructie volgens het voornoemd octrooi is het eigenlijke luifeldoek opgerold op een as of buis waarmede enerzijds, een opwindstang kan samenwerken en waarop, anderzijds, aanslagen zijn voorzien die een vergrendelingsmechanisme kunnen bevelen dat toelaat het luifeldoek volledig opgerold vast te houden in de luifelkast.

Wanneer, zoals bedoeld volgens de huidige uitvinding, een elektrisch bevolen oprolbare luifel wordt aangewend, kan zulk vergrendelingsmechanisme echter niet toegepast worden vermits in dat geval de elektrische motor is aangebracht in een oprolbuis en hiermede geschikt is verbonden, teneinde

de aandrijving van deze oprolbuis te verzekeren, een en ander zodanig dat het uiteinde van zulke oprolbuis, gevormd door de elektrische aandrijfmotor als het ware stilstaat en dus niet kan voorzien worden van de voornoemde aanslagen die kunnen samenwerken met een vergrendelingsmechanisme volgens dit EP 0.355.527.

De huidige uitvinding heeft dan ook een vergrendeling als voorwerp die zowel kan toegepast worden bij manueel als elektrisch bevolen luifels.

Meer speciaal heeft de huidige uitvinding betrekking op een vergrendeling voor oprolbare luifels van het type dat bestaat uit een oprolbuis die is aangebracht in een luifelkast en waarbij het vrije uiteinde van het luifeldoek verbonden is met een frontprofiel dat bevestigd is aan de luifelkast door middel van verende knikarmen.

Deze vergrendeling volgens de uitvinding bestaat er hoofdzakelijk in dat op het frontprofiel een in de hoogte verplaatsbare grendel is voorzien die kan samenwerken met een aanslag op de luifelkast en dat op de buitenomtrek van de oprolbuis minstens één aanslag is voorzien die kan samenwerken met een kantelhefboom die zelf kan inwerken op de voornoemde grendel.

Met het inzicht de kenmerken van de uitvinding beter aan te tonen, is hierna, als voorbeeld zonder enig beperkend karakter, een voorkeurdragende uitvoeringsvorm beschreven van een vergrendeling met verwijzing naar de bijgaande tekeningen waarin:

Figuur 1 op schematische wijze een dwarsdoorsnede weergeeft van een luifel die voorzien is van een vergrendeling volgens de uitvinding;
figuur 2 een zicht is gelijkaardig aan dit van figuur 1, doch met de vergrendeling in ontgrendelde toestand;
figuur 3 een zicht is gelijkaardig aan dit van figuur 1, doch voor een praktische uitvoeringsvorm;
figuur 4 een zicht is gelijkaardig aan dit van figuur 3, met de vergrendeling in ontgrendelde toestand;
figuur 5 een zicht is gelijkaardig aan dit van figuur 4, doch met het luifeldoek in afgerolde toestand.

In figuur 1 is een luifelkast 1 weergegeven waarin een holle oprolas 2 of oprolbuis is voorzien waarop het luifeldoek 3 is opgerold.

Het vrij uiteinde van het luifeldoek 3 is gevat in een stang of dergelijke 4 die geschikt verbonden is met het frontprofiel 5 dat, in opgerolde stand van de luifel, aanligt tegen de luifelkast 1 en deze aldus afsluit.

Het frontprofiel 5 is op gekende wijze verbonden met de luifelkast 1 door middel van niet getoonde knikarmen die voorzien zijn van veren waarvan het de betrachting is het frontprofiel 5 weg te duwen van de luifelkast 1 teneinde, doeltreffend gesteund, en volgens een welbepaalde helling, het luifeldoek 3 af te rollen.

Volgens de huidige uitvinding is, verticaal verplaatsbaar ten opzichte van de luifelkast 1, met het frontprofiel 5 een grendel 6 verbonden, bijvoorbeeld door middel van elementen 7 en 8 die een geleiding vormen voor de grendel 6 en is op de luifelkast 1 een naar binnen gerichte rib

voorzien die een aanslag 9 vormt waarmede de grendel 6 kan samenwerken.

Op de buitenomtrek van de holle oprolas of oprolbuis 2 is in dit geval een uitsteeksel of aanslag 10 voorzien en is, tussen deze aanslag 10 en de grendel 6, een kantelhefboom 11 aangebracht die kan scharnieren rond een draaipunt 12.

Deze vergrendeling, zoals beschreven aan de hand van figuur 1, kan vanuit de vergrendelde stand van deze figuur 1 vrijgemaakt worden door de oprolbuis 2, door middel van de ingebouwde elektrische motor aan te drijven, waardoor men bekomt dat in eerste instantie de aanslag 10 zal inwerken op de kantelhefboom 11, zoals weergegeven in figuur 2, een en ander zodanig dat de grendel 6 omlaag wordt geduwd en vrijkomt van de aanslag 9.

Op dit ogenblik zal de kracht die door de voornoemde knikarmen wordt uitgeoefend op het frontpaneel 5 ervoor zorgen dat het luifeldek 3 geschikt wordt afgerold, waarbij de grendel 6 onder de aanslag 9 passeert om, eens voorbij deze aanslag 9, terug in de hoogste stand te worden gebracht zoals weergegeven in figuur 1, onder inwerking van een veer 13 die onder de grendel 6 is voorzien.

Wanneer het luifeldek terug wordt opgerold, zal het schuine vlak 14 van de grendel 6, die naar de luifelkast is gericht, tegen de onderrand van de aanslag 9 terechtkomen, vermits in de hoogste stand van de grendel 6 het schuin vlak 14 tegenover de aanslag 9 is gelegen, waardoor de grendel 6 omlaag wordt geduwd om, eens dat hij voorbij de aanslag 9 is gekomen, onder inwerking van de veer 13, terug zijn bovenste stand in te nemen, zoals weergegeven in figuur 1, en aldus het luifeldek 3, enerzijds, en het

frontprofiel 5, anderzijds, onbeweeglijk te maken ten opzichte van de luifelkast 1.

De hefboom 11 kan hierbij, hetzij door zijn eigen gewicht op de grendel 6 rusten, hetzij door middel van een veer naar de grendel 6 bewogen worden.

In de figuren 3 tot 5 is een praktische uitvoeringsvorm weergegeven van een vergrendeling volgens de uitvinding.

In deze uitvoering is de oprolbuis 2 voorzien van twee aanslagen 10 die ieder met de kantelhefboom 11 kunnen samenwerken.

Deze laatste is voorzien van een verhoogd uiteinde 15 dat op de aanslag 9 rust wanneer het luifeldoek 3 is afgerold, waarbij deze aanslag 9 bij voorkeur in kunststof zal verwezenlijkt zijn om de wrijving met het tentdoek 3, enerzijds, en met de grendel 6, anderzijds, zo laag mogelijk te houden.

De grendel 6 passeert in dit geval doorheen een opening 16 in het frontprofiel 5, waarbij in de grendel 6, een gleuf 17 is voorzien waarmee de grendel 6 geleid wordt over het lichaam van een schroef 18 en waarbij de samenwerking van deze gleuf 17 met het schroeflichaam 18 tevens de hoogste stand bepaalt van de grendel 6.

Het gebruik en de werking van de uitvoeringen volgens de figuren 3 tot 5 zijn identiek aan deze zoals hiervoor beschreven aan de hand van de figuren 1 en 2.

Men bekomt aldus een zeer eenvoudige vergrendeling die automatisch in werking wordt gesteld bij het oprollen van

het luifeldoek en automatisch buiten werking wordt gesteld bij het afrollen van het luifeldoek.

Het is duidelijk dat de huidige uitvinding geenszins beperkt is tot de hiervoor beschreven en in de bijgaande tekeningen weergegeven vergrendeling, die in allerlei vormen en afmetingen kan worden verwezenlijkt zonder buiten het kader van de uitvinding te treden.

Het is eveneens duidelijk dat zulke vergrendeling kan toegepast worden op om het even welke soort luifel.

Conclusies.

1.- Vergrendeling voor een oprolbare luifel die bestaat uit een oprolbuis (2) die is aangebracht in een luifelkast (1) en waarbij het vrij uiteinde van het luifeldoek (3) verbonden is met een frontprofiel (5) en er tussen dit laatste en de luifelkast (1) verende knikarmen zijn voorzien, daardoor gekenmerkt dat op het frontprofiel (5) een in de hoogte verplaatsbare grendel (6) is voorzien die kan samenwerken met een aanslag (9) op de luifelkast (1) en dat op de buitenomtrek van de oprolbuis (2) minstens één aanslag (10) is voorzien die kan samenwerken met een kantelhefboom (11) die zelf kan inwerken op de grendel (6).

2.- Vergrendeling volgens conclusie 1, daardoor gekenmerkt dat de grendel (6) gevat is in geleidingsmiddelen (7-8)-(17-18).

3.- Vergrendeling volgens conclusie 1 of 2, daardoor gekenmerkt dat onder de grendel (6) een veer (13) is voorzien.

4.- Vergrendeling volgens conclusie 1, daardoor gekenmerkt dat de grendel (6) een schuin vlak (14) vertoont dat, bij afgerolde luifeldoek, naar de luifelkast (1) gericht is.

5.- Vergrendeling volgens conclusie 1, daardoor gekenmerkt dat de aanslag (9) gevormd wordt door een inwendig gerichte rib van de luifelkast (1).

6.- Vergrendeling volgens conclusies 1, 4 en 5, daardoor gekenmerkt dat in de hoogste stand van de grendel (6) het

schuin vlak (14) van deze grendel (6) tegenover de aanslag (9) is gelegen.

7.- Vergrendeling volgens conclusie 1, daardoor gekenmerkt dat de kantelhefboom (11) in zijn hoogste stand binnen de baan is gelegen van een aanslag (10).

8.- Vergrendeling volgens conclusie 1, daardoor gekenmerkt dat de kantelhefboom (11) in zijn laagste stand met zijn aanrakingspunt met de grendel (6) onder de aanslag (9) is gelegen.

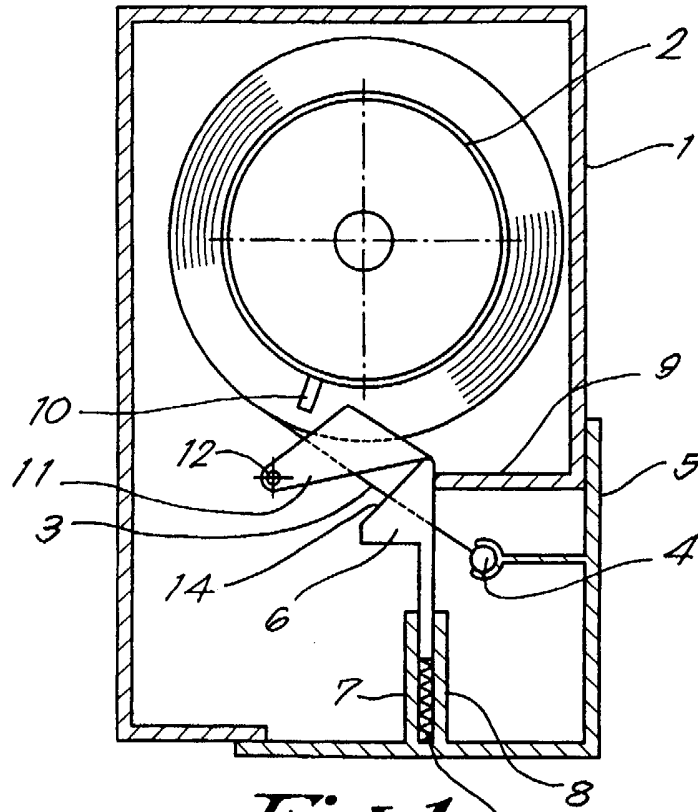


Fig. 1

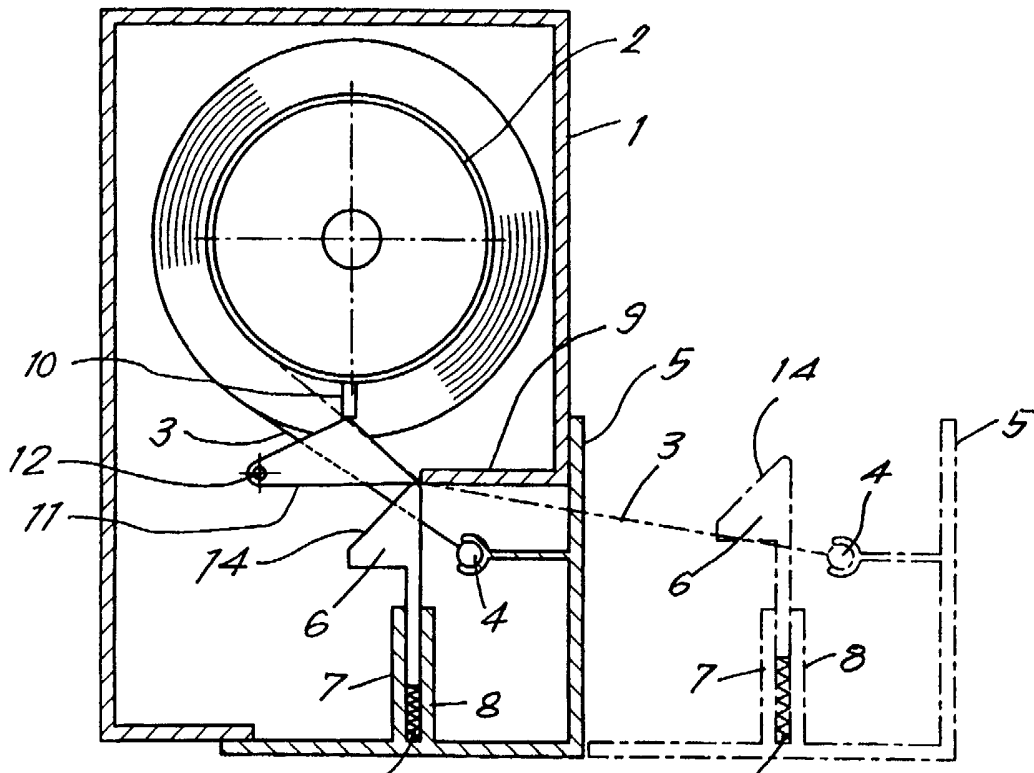


Fig. 2

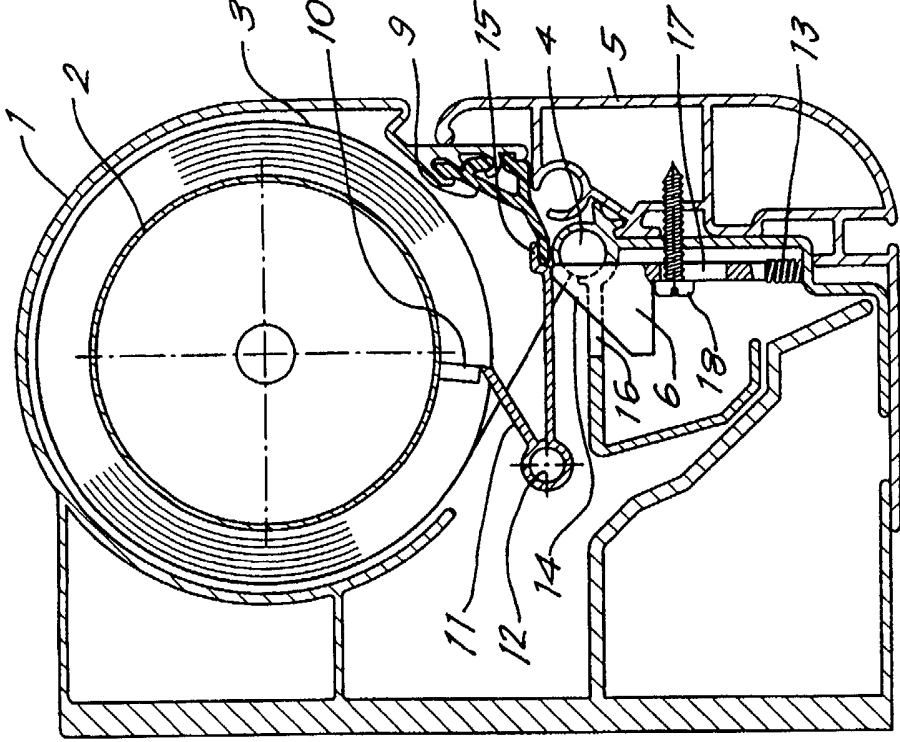


Fig. 4

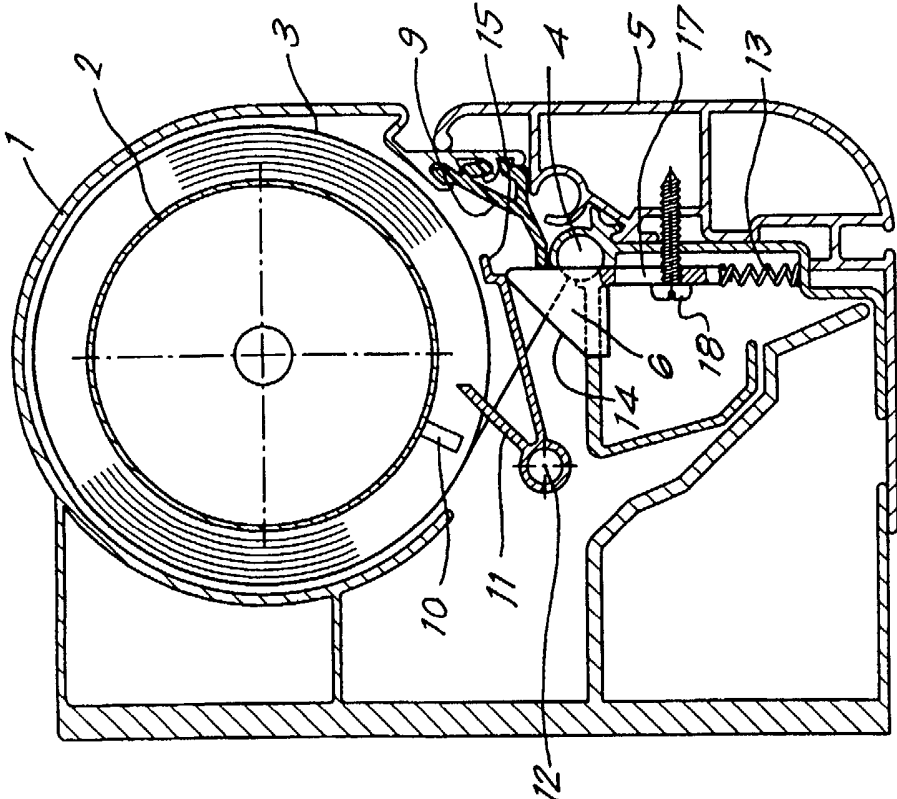


Fig. 5

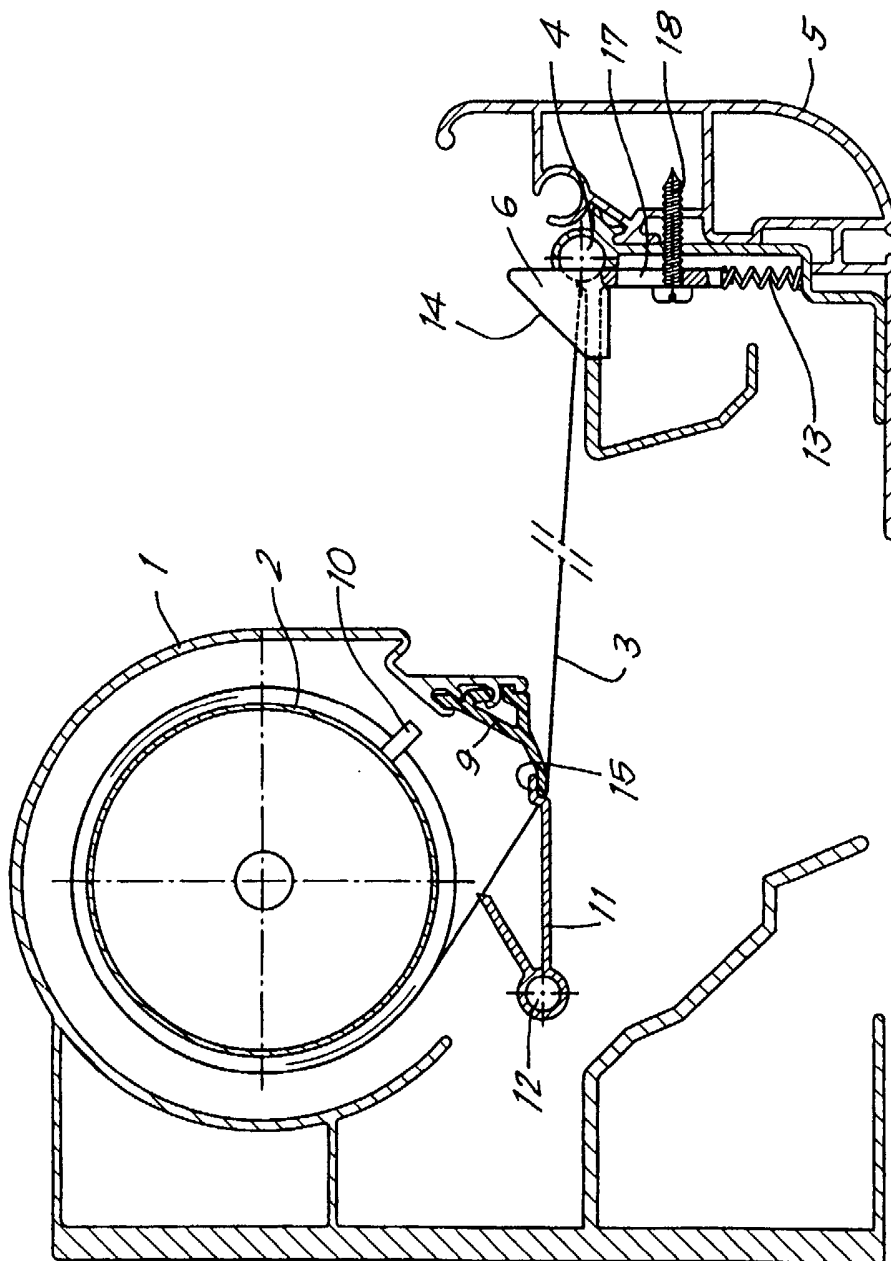


Fig. 5

Vergrendeling voor oprolbare luifel.

Vergrendeling voor een oprolbare luifel die bestaat uit een oprolbuis (2) die is aangebracht in een luifelkast (1) en waarbij het vrij uiteinde van het luifeldoek (3) verbonden is met een frontprofiel (5) en er tussen dit laatste en de luifelkast (1) verende knikarmen zijn voorzien, daardoor gekenmerkt dat op het frontprofiel (5) een in de hoogte verplaatsbare grendel (6) is voorzien die kan samenwerken met een aanslag (9) op de luifelkast (1) en dat op de buitenomtrek van de oprolbuis (2) minstens één aanslag (10) is voorzien die kan samenwerken met een kantelhefboom (11) die zelf kan inwerken op de grendel (6).

Figuur 1



Europees
Octrooibureau

VERSLAG BETREFFENDE HET ONDERZOEK

opgesteld krachtens artikel 21 § 1 en 2
van de Belgische wet op de uitvindingsoctrooien
van 28 maart 1984

Nummer van de
nationale aanvraag:

BO 8026
BE 20000667

VAN BELANG ZIJNDE LITERATUUR			
Categorie	Vermelding van literatuur met aanduiding voor zover nodig, van speciaal van belang zijnde tekstgedeelten of tekeningen	Van belang voor conclusie(s)Nr.:	CLASSIFICATIE VAN DE AANVRAAG (Int.Cl.7)
A	FR 2 664 634 A (POZZI CARLO) 17 Januari 1992 (1992-01-17) * samenvatting * * bladzijde 3, regel 24 - regel 27; figuur 1 * -----	1	E04F10/06
			ONDERZOCHETE GEBIEDEN VAN DE TECHNIEK (Int.Cl.7)
			E04F
		Datum waarop het onderzoek werd voltooid	Vooronderzoeker
		15 Juni 2001	PESCHEL G.
<p>CATEGORIE VAN DE VERMELDE LITERATUUR</p> <p>X : op zichzelf van bijzonder belang Y : van bijzonder belang in samenhang met andere documenten van dezelfde categorie A : achtergrond van de stand van de techniek O : verwijzend naar niet op schrift gestelde stand van de techniek P : literatuur gepubliceerd tussen voorrangs- en indieningsdatum</p> <p>T : niet tijdig gepubliceerde literatuur over theorie of principe ten grondslag liggend aan de uitvinding E : eerdere octrooipublicatie maar gepubliceerd op of na indieningsdatum D : in de aanvraag genoemd L : om andere redenen vermelde literatuur</p> <p>& : lid van dezelfde octroofamilie, corresponderende literatuur</p>			

1

**AANHANGSEL BEHORENDE BIJ HET RAPPORT BETREFFENDE
HET ONDERZOEK NAAR DE STAND VAN DE TECHNIEK,
UITGEVOERD IN DE BELGISCHE OCTROOIAANVRAGE NR.**

BO 8026
BE 20000667

Het aanhangsel bevat een opgave van elders gepubliceerde octrooiaanvragen of octrooien (zogenaamde leden van dezelfde octrooifamilie), die overeenkomen met octrooischriften genoemd in het rapport.
De opgave is samengesteld aan de hand van gegevens uit het computerbestand van het Europees Octrooibureau per
De juistheid en volledigheid van deze opgave wordt noch door het Europees Octrooibureau, noch door de Octrooiraad gegarandeerd ;
de gegevens worden verstrekt voor informatiedoeleinden.

15-06-2001

In het rapport genoemd octrooigeschrift	Datum van publicatie	Overeenkomend(e) geschrift(en)	Datum van publicatie
FR 2664634 A	17-01-1992	IT 220013 Z	03-06-1993
