

12

DEMANDE DE BREVET D'INVENTION

A1

22 Date de dépôt : 07.07.97.

30 Priorité :

43 Date de mise à la disposition du public de la demande : 08.01.99 Bulletin 99/01.

56 Liste des documents cités dans le rapport de recherche préliminaire : *Se reporter à la fin du présent fascicule*

60 Références à d'autres documents nationaux apparentés :

71 Demandeur(s) : CHOJNACKI NICOLAS — FR.

72 Inventeur(s) : CHOJNACKI NICOLAS.

73 Titulaire(s) :

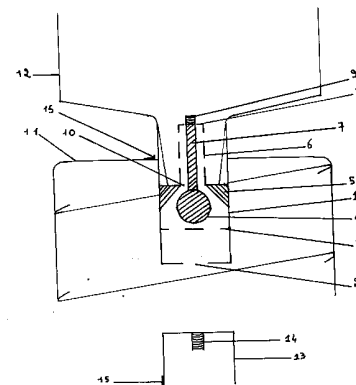
74 Mandataire(s) :

54 CONSERVATEUR DE BULLES.

57 Dispositif et procédé permettant de conserver un liquide gazeux en bouteille sans qu'il ne s'évente, nommé « keep bulle ».

Le dispositif comporte un tube creux (1), un orifice circulaire inférieur (2) et un supérieur (10), une bille sphérique (4) reliée à une tige parallélépipédique (7) et munie à son extrémité supérieure d'un pas de vis circulaire (9). La bille (4) est maintenue inférieurement par une plaque percée (3) permettant la libre circulation de l'air, à travers cette plaque, quelque soit la position de la bille (4). Elle est aussi maintenue par deux butées (5). La tige (7) reliée à la bille (4) passe dans un second tube creux (6), percé de chaque côté pour le passage de l'air. Le second tube creux (6) est muni en son extrémité supérieur, d'une butée (8), permettant à la tige (7) de coulisser le long d'un axe fixe. Ce dispositif est fermé par un bouchon (13), muni d'un pas de vis (14) en son centre et permettant par vissage, de faire remonter la tige (7) reliée à la bille (4), pour une fermeture hermétique. La pompe (12) va introduire de l'air en pression dans la bouteille, poussant la bille (4) contre la plaque percée (3) et faisant descendre la tige (7). Après remplissage, la pression contenue dans la bouteille poussera la bille (4) contre l'orifice supérieur (10), empêchant ainsi la pression de ressortir avant la fermeture hermétique grâce au bouchon (13). Ce

bouchon pourra, pour garantir la non-utilisation avant achat, être muni d'une languette autocollante déchirable (15). Le présent dispositif pourra être adapté et placé au centre d'un bouchon à visser (11) traditionnel et sera rempli par une pompe qui pourra être une pompe à main (12).



La présente invention concerne un dispositif et un procédé qui permettent à un liquide gazeux (essentiellement les sodas en bouteille) de conserver toutes ses bulles.

La conservation de ses liquides est habituellement effectuée par un simple bouchon à visser, le liquide est éventé, donc imbuvable, au bout de quelques heures.

5 La conservation du liquide au frais (réfrigérateur) n'arrête pas l'évent, elle ne le ralentit que très légèrement.

Le dispositif, selon l'invention, permet de remédier à cet inconvénient, en se basant sur la loi physique suivante : la solubilité d'un gaz dans un liquide est fonction de la température et de la pression. Le principe de l'invention est donc d'injecter à nouveau de
10 l'air dans la bouteille entamée, où le liquide est contenu, par l'intermédiaire d'un bouchon spécial. Le bouchon spécialement conçu comporte un premier orifice, où l'air passe à sens unique et un second où une pompe à main traditionnelle vient projeter de l'air afin d'élever la pression à l'intérieur de la bouteille.

Les dessins annexés illustrent l'invention :

15 La figure 1 représente, en coupe verticale, le dispositif de l'invention pendant le remplissage de la bouteille en air grâce à une pompe à main. Le bouchon de fermeture est placé, à titre indicatif, en dessous de ce premier dessin.

La figure 2 représente, en coupe verticale, le dispositif de l'invention fermé hermétiquement, empêchant l'air et le liquide de s'échapper.

20 La figure 3 représente, une coupe horizontale au niveau de l'orifice supérieur (10) vue de dessus, sans les éléments inférieurs.

La figure 4 représente, une coupe horizontale au niveau de la plaque percée (3) vue de dessus, sans les éléments inférieurs.

25 La figure 5 représente, une coupe horizontale au niveau de l'orifice circulaire inférieur (2) vue de dessus.

En référence à ces dessins, le dispositif comporte un tube creux (1), un orifice circulaire inférieur (2) et un supérieur (10), une bille sphérique (4) reliée à une tige parallélépipédique (7) et munie à son extrémité supérieure d'un pas de vis circulaire (9). La bille (4) est maintenue inférieurement par une plaque percée (3) permettant la libre
30 circulation de l'air, à travers cette plaque, quelque soit la position de la bille (4). Elle est aussi maintenue par deux butées (5). La tige (7) reliée à la bille (4) passe dans un second tube creux (6), percé de chaque côté pour le passage de l'air. Le second tube creux (6) est muni en son extrémité supérieur, d'une butée (8), permettant à la tige (7) de coulisser le long d'un axe fixe. Ce dispositif est fermé par un bouchon (13), muni d'un pas de vis (14)
35 en son centre et permettant par vissage, de faire remonter la tige (7) reliée à la bille (4), pour une fermeture hermétique. La pompe (12) va introduire de l'air en pression dans la bouteille, poussant la bille (4) contre la plaque percée (3) et faisant descendre la tige (7). Après remplissage, la pression contenue dans la bouteille poussera la bille (4) contre l'orifice supérieur (10), empêchant ainsi la pression de ressortir avant la fermeture
40 hermétique grâce au bouchon (13). Ce bouchon pourra, pour garantir la non-utilisation avant achat, être muni d'une languette autocollante déchirable (15). Le présent dispositif pourra être adapté et placé au centre d'un bouchon à visser (11) traditionnel et sera rempli par une pompe qui pourra être une pompe à main (12). Tous les éléments constituant ce dispositif, seront réalisés en matière plastique, certains éléments (de la pompe à main par
45 exemple) dans d'autres matières adéquates (caoutchouc pour les joints).

5 Ce procédé et ce dispositif pourront être fixés, en remplacement des bouchons traditionnels, sur des bouteilles de soda de grandes contenance (1L ; 1.5L ; 2L) afin de ne rien gaspiller et de garder toute la saveur du soda car il est beaucoup moins bon éventé.

A titre d'exemple non limitatif, et en fonction de la taille du bouchon de la bouteille (11), le grand tube creux (1) pourra avoir des dimensions de l'ordre de 2 cm de hauteur et de 1 cm de diamètre extérieur environ. Les dimensions des autres composantes du dispositif sont a adaptés en fonction de la taille du grand tube creux (1).

10 Le dispositif et le procédé selon l'invention sont particulièrement destinés à conserver les bulles des sodas contenus dans des bouteilles, mais pourront être adaptés à tout autre liquide gazeux que l'on cherche à conserver intact.

REVENDEICATIONS

1°) Procédé évitant l'évent des bouteilles de boissons gazeuses entamées, caractérisé par un bouchon spécial, auquel s'adapte une pompe (12), qui ne laisse passer l'air que vers l'intérieur de la bouteille, ce qui permet d'en élever la pression interne pour solubiliser les bulles dans le liquide.

5 2°) Dispositif selon la revendication 1 caractérisé par un tube creux (1), un orifice circulaire inférieur (2) et un supérieur (10), une bille sphérique (4) reliée à une tige parallélépipédique (7) et munie à son extrémité supérieure d'un pas de vis circulaire (9) ; la bille (4) est maintenue inférieurement par une plaque percée (3) permettant la libre circulation de l'air, à travers cette plaque, quelque soit la position de la bille (4) ;
10 elle est aussi maintenue par deux butées (5) ; la tige (7) reliée à la bille (4) passe dans un second tube creux (6), percé de chaque côté pour le passage de l'air ; le second tube creux (6) est muni en son extrémité supérieur, d'une butée (8), permettant à la tige (7) de coulisser le long d'un axe fixe. Ce dispositif est fermé par un bouchon (13), muni d'un pas de vis (14) en son centre et permettant par vissage, de faire remonter la tige (7)
15 reliée à la bille (4), pour une fermeture hermétique ; la pompe (12) va introduire de l'air en pression dans la bouteille, poussant la bille (4) contre la plaque percée (3) et faisant descendre la tige (7) ; après remplissage, la pression contenue dans la bouteille poussera la bille (4) contre l'orifice supérieur (10), empêchant ainsi la pression de ressortir avant la fermeture hermétique grâce au bouchon (13). Ce bouchon pourra, pour garantir la
20 non-utilisation avant achat, être muni d'une languette autocollante déchirable (15). Le présent dispositif pourra être adapté et placé au centre d'un bouchon à visser (11) traditionnel et sera rempli par une pompe qui pourra être une pompe à main (12) ; tous les éléments constituant ce dispositif, seront réalisés en matière plastique, certains éléments (de la pompe à main par exemple) dans d'autres matières adéquates
25 (caoutchouc pour les joints).

3°) Dispositif et procédé selon la revendication 1 caractérisés par le présent système qui pourront être adaptés sur n'importe quel type de bouchon, à visser ou non, quelle qu'en soit la matière. On pourra alors fabriquer la présente invention dans la même matière que le bouchon si elle est adéquate.

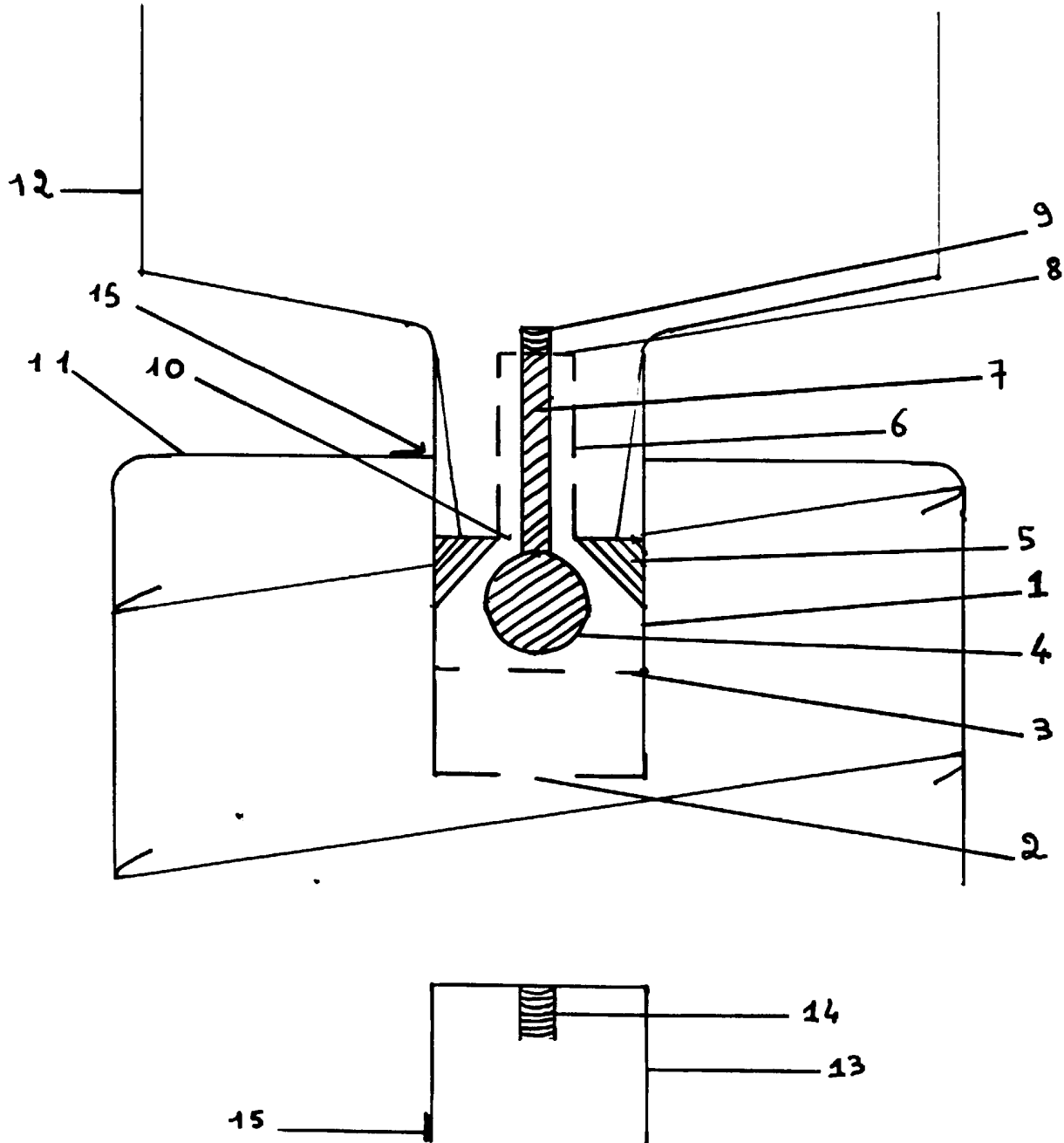


FIG. 1

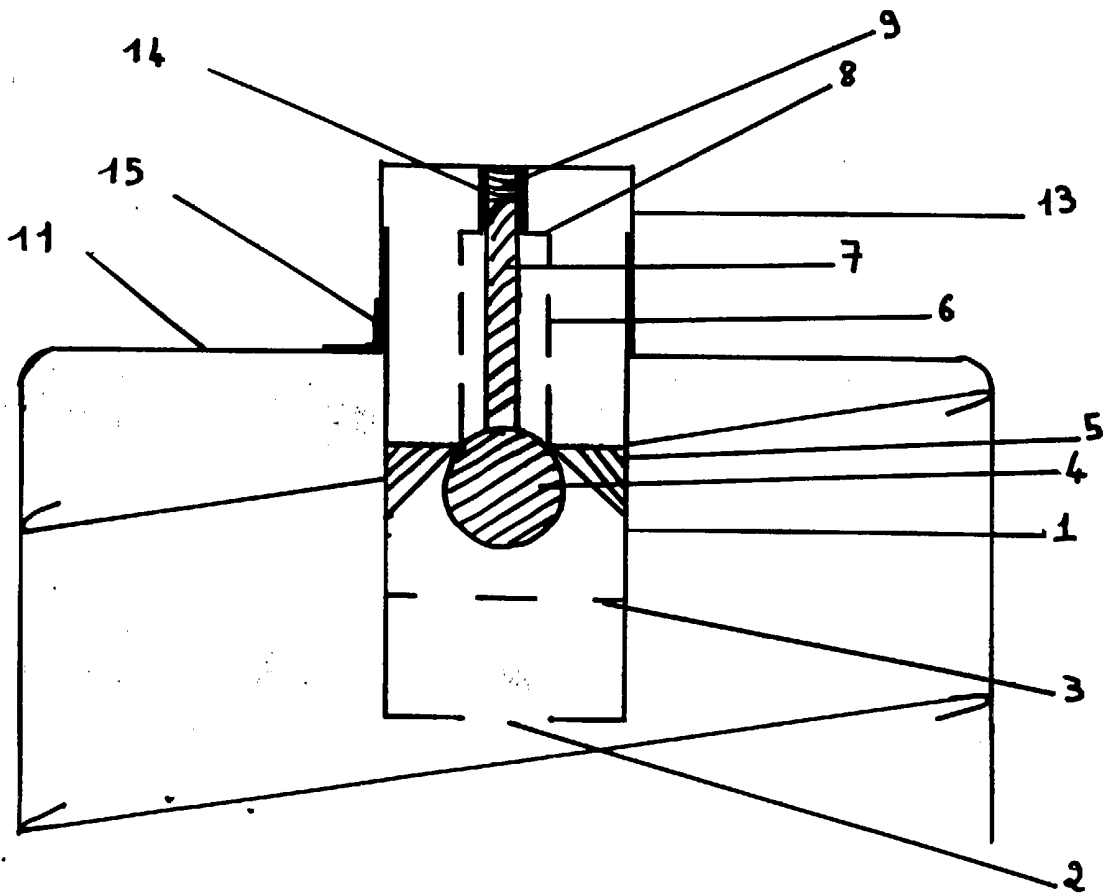


FIG. 2

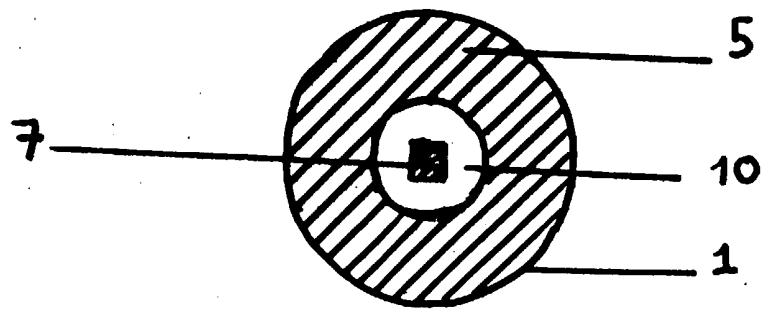


FIG. 3

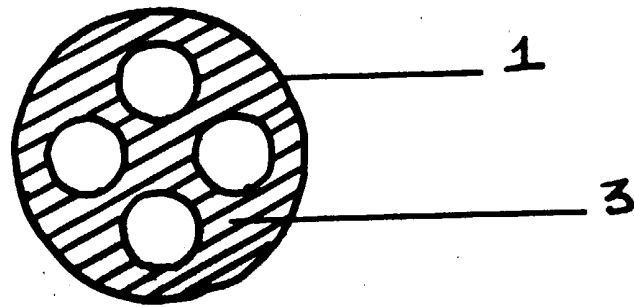


FIG.4

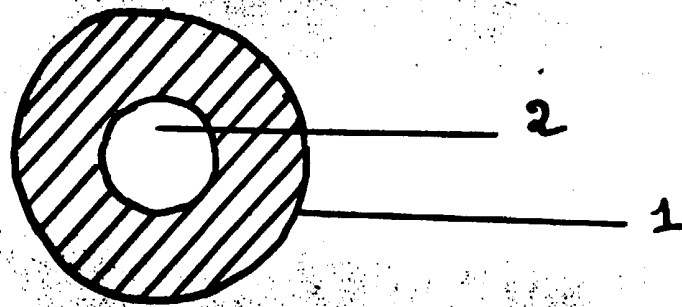


FIG. 5

INSTITUT NATIONAL

de la

PROPRIETE INDUSTRIELLE

RAPPORT DE RECHERCHE
PRELIMINAIRE

établi sur la base des dernières revendications déposées avant le commencement de la recherche

FA 554960
FR 9708611

DOCUMENTS CONSIDERES COMME PERTINENTS		Revendications concernées de la demande examinée
Catégorie	Citation du document avec indication, en cas de besoin, des parties pertinentes	
X	US 2 839 225 A (SOFFER ET AL) 17 juin 1958 * colonne 3, ligne 65 - colonne 4, ligne 8; figure 3 *	1,3

X	FR 2 546 139 A (PRAEZISIONS VENTIL GMBH) 23 novembre 1984 * page 3, ligne 24 - page 4, ligne 26; figures 1,2 *	1,3

X	DE 25 56 973 A (PRAEZISIONS VENTIL GMBH) 30 juin 1977 * page 12, alinéa 4 - page 10, alinéa 9 *	1,3

A	GB 2 275 919 A (HARRIS PATRICK GEORGE) 14 septembre 1994 * page 2; figures *	1-3

A	US 4 823 969 A (CALDWELL MICHAEL C) 25 avril 1989 * colonne 2, ligne 27 - colonne 3, ligne 5; figures *	1-3

		DOMAINES TECHNIQUES RECHERCHES (Int.Cl.6)
		B65D
Date d'achèvement de la recherche		Examineur
30 juin 1998		Olsson, B
<p>CATEGORIE DES DOCUMENTS CITES</p> <p>X : particulièrement pertinent à lui seul Y : particulièrement pertinent en combinaison avec un autre document de la même catégorie A : pertinent à l'encontre d'au moins une revendication ou arrière-plan technologique général O : divulgation non-écrite P : document intercalaire</p> <p>T : théorie ou principe à la base de l'invention E : document de brevet bénéficiant d'une date antérieure à la date de dépôt et qui n'a été publié qu'à cette date de dépôt ou qu'à une date postérieure. D : cité dans la demande L : cité pour d'autres raisons</p> <p>& : membre de la même famille, document correspondant</p>		

1

EPO FORM 1503 03.82 (P04C13)