



## (12) 实用新型专利

(10) 授权公告号 CN 201666443 U

(45) 授权公告日 2010.12.08

(21) 申请号 201020103299.0

(22) 申请日 2010.01.29

(73) 专利权人 吕忠奎

地址 116000 辽宁省大连市沙河口区解放广场2号(大连市第四十八中学)

(72) 发明人 吕忠奎

(51) Int. Cl.

F16M 13/04(2006.01)

G06F 1/16(2006.01)

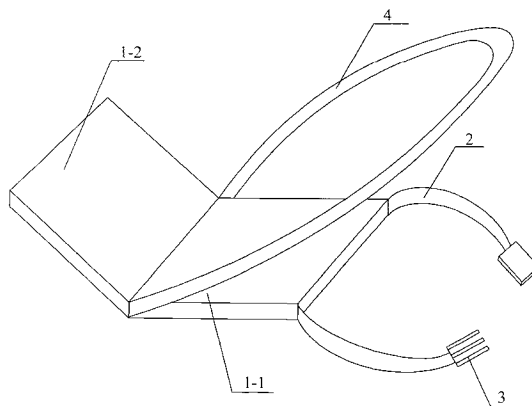
权利要求书 1 页 说明书 1 页 附图 1 页

### (54) 实用新型名称

方便移动的笔记本电脑支架

### (57) 摘要

一种方便移动的笔记本电脑支架,包括两个等大板体和连接带,板体一与板体二成钝角固接,并在板体一的两外角位置处固接带体,且在带体的末端设有卡扣;在板体一另两角位置处固接连接带。使用时,可将板体一两外角位置处的带体卡在腰间固定,再将板体一另两角位置处的连接带挂放在脖子处,即可便于人们操作笔记本时移动。本实用新型具有结构简单、使用方便等优点,给人们的使用带来了更大的便捷。



1. 一种方便移动的笔记本电脑支架,包括两个等大板体和连接带,其特征是:板体一与板体二成钝角固接,并在板体一的两外角位置处固接带体,且在带体的末端设有卡扣;在板体一另两角位置处固接连接带。

## 方便移动的笔记本电脑支架

[0001] 技术领域 本实用新型涉及一种笔记本电脑支架,尤其是一种方便移动的笔记本电脑支架。

[0002] 背景技术 现有的笔记本电脑支架多种多样,但其在使用时存有不便,已不能满足人们的使用需要,例如:现有的笔记本电脑支架不便于移动,给人们带来不便。

[0003] 发明内容 本实用新型的目的克服了上述所说的不足,提供了一种方便移动的笔记本电脑支架,用于解决现有的笔记本电脑支架不便于移动的问题。

[0004] 为达到上述目的,本实用新型方便移动的笔记本电脑支架,包括两个等大板体和连接带,板体一与板体二成钝角固接,并在板体一的两外角位置处固接带体,且在带体的末端设有卡扣;在板体一另两角位置处固接连接带。

[0005] 采用上述结构后,使用时,可将板体一两外角位置处的带体卡在腰间固定,再将板体一另两角位置处的连接带挂放在脖子处,即可便于人们操作笔记本时移动。

[0006] 本实用新型的优点是:结构简单、使用方便,给人们的使用带来了更大的便捷。

[0007] 附图说明 图1为本实用新型的立体示意图。

[0008] 具体实施方式 在图1所示的方便移动的笔记本电脑支架的立体示意图中,包括两个等大板体和连接带,其特征是:板体一 1-1 与板体二 1-2 成钝角固接,并在板体一的两外角位置处固接带体 2,且在带体的末端设有卡扣 3;在板体一另两角位置处固接连接带 4。

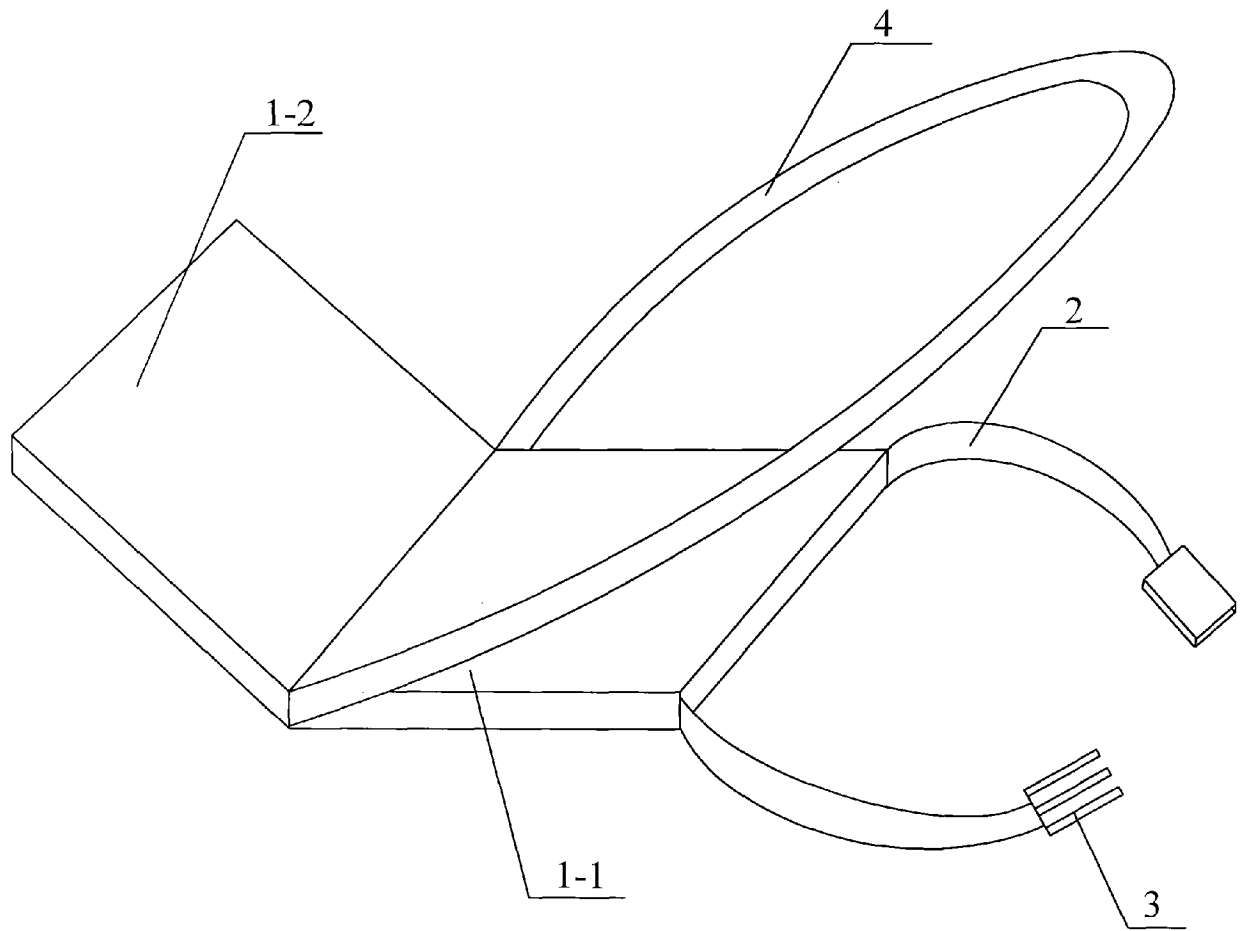


图 1