



[12] 发明专利申请公开说明书

[21] 申请号 200410015580.8

[43] 公开日 2005年9月7日

[11] 公开号 CN 1663508A

[22] 申请日 2004.3.1

[21] 申请号 200410015580.8

[71] 申请人 徐明辉

地址 台湾省桃园市忠五路171号2楼

[72] 发明人 徐明辉

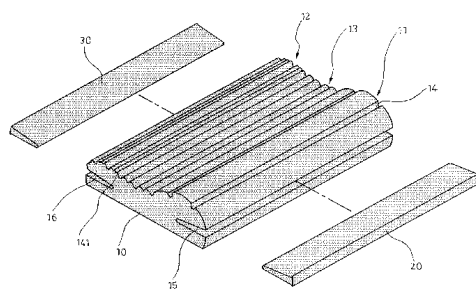
[74] 专利代理机构 厦门市新华专利商标代理有限公司
代理人 渠述华

权利要求书1页 说明书5页 附图12页

[54] 发明名称 组合释压枕头

[57] 摘要

一种组合释压枕头，是包含有：一枕头本体，表面具有符合头颈部工学的曲弧，于表面二侧分别设有高突部、低突部，于高突部、低突部之间连接一凹部，于高突部、低突部、凹部上设有数道凹槽及粗细不同的突条，至少一侧开设有穿置槽；及至少一穿置件，可容置在穿置槽中。当使用时使用者可依头、颈部的大小躺靠在高部或低部上，以符合人体头、颈部的曲弧工学避免因支撑颈椎过高或过低所造成的颈椎受伤；凹槽提供一通风及变形释压功效；突条恰能在人体头、颈部躺靠时适当地顶撑颈椎，而具有按摩的功效；穿置件则可于穿置槽中形成不同程度的置入或取出，以使高突部、低突部具有多种高度(至少六种)可调整的功效，如此整体可视不同的头、颈部雕塑出不同的舒适释压曲线。



1、一种组合释压枕头，其特征在于：是包含有：

5 一枕头本体，表面具有符合头颈部工学的曲弧，于表面二侧分别设有高突部、低突部，于高突部、低突部之间连接一凹部，于高突部、低突部、凹部上设有一组凹槽及粗细不同的突条，至少一侧设有穿置槽；及至少一穿置件，容置在穿置槽中。

2、如权利要求1所述的组合释压枕头，其特征在于：位于高突部上的突条成较大状，位于低突部上的突条成较小状且以三道连接后再间隔一凹槽，而凹部上的突条大小是介于高突部、低突部大小之间，
10 且以二道连接后再间隔一凹槽。

3、如权利要求1所述的组合释压枕头，其特征在于：穿置槽分别设于高突部、低突部下方，而分别装有第一穿置件、第二穿置件。

4、如权利要求1或3所述的组合释压枕头，其特征在于：穿置件
15 表面具有斜面。

5、如权利要求1所述的组合释压枕头，其特征在于：枕头本体由记忆性泡棉或天然乳胶材料制成。

6、如权利要求1所述的组合释压枕头，其特征在于：枕头本体材料中添加有香料。

7、如权利要求1所述的组合释压枕头，其特征在于：穿置槽为
20 各种形状。

8、如权利要求1所述的组合释压枕头，其特征在于：穿置件为各种形状。

9、如权利要求1所述的组合释压枕头，其特征在于：穿置件为
25 各种材质。

10、如权利要求1所述的组合释压枕头，其特征在于：枕头本体表面上铺设有软性垫体，该垫体中设有矿石。

30

35

组合释压枕头

技术领域

5

本发明是有关于一种枕头，特别是指一种组合释压枕头。

背景技术

10

按；人生大约有一三分之一时间（以一天睡八个小时来计算）伴随着枕头，良好的枕头构造将可增进睡眠的品质，故选择符合人体工学的枕头相当重要，若枕头整个都为软质或硬质当人体头部躺靠时，枕头将无法支撑或过度支撑人体的颈椎而造成颈椎的变形且无法按摩之效。

15

而目前有些业者推出一些号称具有支撑效果及防止颈椎变形的释压枕，该释压枕构造上是于表面上设计单调的曲弧，以供人体头、颈部贴靠，达到支撑的效果。然而该释压枕所设的曲弧大小及高度是固定不变、不能调整，且没有设计供释压用的凹槽，因此若遇到头部轻、颈椎细（如女生或瘦子）的使用者使用时，该支撑曲弧变形较少（请参阅图 11 所示），使颈椎部受过高的支撑，使头部会有一往后仰之势，造成颈椎的酸痛。若遇到颈部重、颈椎粗（如男生或胖子）的使用者使用时，该支撑曲弧变形较大（请参阅图 12 所示），使颈椎部的支撑过低，使头部会有一往前倾之势，亦即咽喉会有内缩卡住之势，相对地颈椎神经会遭受到压迫（可称为落枕）。而不论是头部的后仰或前倾，皆会造成使用者的不适感。因此其虽号称释压枕但是因不符合人体头、颈部工学，无法适用在每一个人，故不具有释压的功效。

20

25

综合以上所述，可知习用的释压枕构造并不理想。

发明内容

30

本发明的目的，是提供一种可针对不同人头、颈部雕塑出不同舒适释压曲线的组合释压枕头。

本发明的另一目的，是提供一种能调整多种高度的组合释压枕头。

35

本发明的再一目的，是提供一种使用时能适当按摩头、颈部的组合释压枕头。

为实现上述目的，本发明的解决方案是：组合释压枕头，其是包含有：一枕头本体，表面具有符合头颈部工学的曲弧，于表面二侧分别设有高突部、低突部，于高突部、低突部之间连接一凹部，于高突

部、低突部、凹部上设有一组凹槽及粗细不同的突条，至少一侧设有穿置槽；及至少一穿置件，容置在穿置槽中。

位于高突部上的突条成较大状，位于低突部上的突条成较小状且以三道连接后再间隔一凹槽，而凹部上的突条大小是介于高突部、低突部大小之间，且以二道连接后再间隔一凹槽。

穿置槽分别设于高突部、低突部下方，而分别装有第一穿置件、第二穿置件。

穿置件表面具有斜面。

枕头本体由记忆性泡棉或天然乳胶材料制成。

枕头本体材料中添加有香料。

穿置槽为各种形状。

穿置件为各种形状。

穿置件为各种材质。

枕头本体表面上铺设有软性垫体，该垫体中设有矿石。

采用上述方案后，当使用时使用者可依头、颈部的大小躺靠在较高突部或较低突部上，以符合人体头、颈部的曲弧工学，避免因支撑颈椎过高或过低所造成的颈椎受伤；凹槽提供一通风及变形释压功效；穿置件则可于穿置槽中形成不同程度的置入或取出，以使较高突部、较低突部具有多种高度可调整的功效，整体可视不同的头、颈部雕塑出不同的舒适释压曲线；突条恰能在人体头、颈部躺靠时适当地顶撑颈椎而具有按摩的功效。

由于其构造上是枕头本体至少一侧开设有穿置槽，以可装入穿置件，穿置件则可于穿置槽中形成不同程度的置入或取出，以使较高突部、较低突部具有多种高度（至少六种）可调整的功效。

另外其构造上是枕头本体较高突部、较低突部、凹部上所设的突条能在人体头、颈部躺靠时适当地顶撑颈椎，而具有按摩的功效。

附图说明

图 1 是本发明的立体分解图；

图 2 是本发明的组合剖视图；

图 3 是本发明枕头本体较高突部供人头、颈部躺靠时的侧视使用状态示意图一；

图 4 是本发明枕头本体较高突部供人头、颈部躺靠时的侧视使用状态示意图二；

图 5 是本发明枕头本体较高突部供人头、颈部躺靠时的侧视使用状态示意图三；

图 6 是本发明枕头本体较低突部供人头、颈部躺靠时的侧视使用

状态示意图一；

图 7 是本发明枕头本体较低突部供人头、颈部躺靠时的侧视使用状态示意图二；

5 图 8 是本发明枕头本体较低突部供人头、颈部躺靠时的侧视使用状态示意图三；

图 9 是本发明可附加一垫体的立体分解图；

图 10 是图 9 构造的实施例图，图中显示枕头本体外表包套一枕头布；

图 11 是习用枕头的使用状态示意图一；

10 图 12 是习用枕头的使用状态示意图二。

10	枕头本体	11	较高突部
12	较低突部	13	凹部
14	凹槽	141	突条
15	15 第一穿置槽	16	第二穿置槽
20	20 第一穿置件	30	第二穿置件
40	40 垫体	41	41 矿石

20 具体实施方式

请同时参阅图 1、图 2 所示，本发明构造上是包含有一可具有颈椎释压功效的枕头本体 10、可用来调整枕头本体高度的穿置件 20、30，其中：

25 一枕头本体 10 可由记忆性泡棉、天然乳胶等材料制成，于制造时可于材料中添加香料（如薰衣草、玫瑰、芬多精……等），以具有香味的效果，整体外部可再包覆一枕头布；表面具符合头颈部工学的曲弧，该曲弧区分为三个部份，其是于枕头本体 10 表面二侧分别设有较高突部 11、较低突部 12，于较高突部、较低突部之间连接的是一凹部 13，其中较高突部 11 是可供颈椎粗（如男生或胖子）的使用者躺靠，较低突部 12 则可供颈椎细（如女生或瘦子）的使用者躺靠，而凹部 13 供头盖骨部份躺靠；于较高突部 11、较低突部 12、凹部 13 上设有数道可供释压的凹槽 14 及粗细不同的突条 141，由图中可看出每一个凹槽 14 的深度一样，位于较高突部 11 上的突条 141 成较大状，而位于较低突部 12 上的突条 141 成较小状且以三道连接后再间隔一凹槽 14，如此以可有效支承保保护不同人的颈椎部，而凹部 13 上的突条 141 是供头盖骨部份躺靠，由于其受力大小介于较高突部 11、较低突部 12 所受力之间，故凹部 13 上的突条 141 大小适中，且

以二道连接后再间隔一凹槽 14；枕头本体 10 二侧分别开设有第一穿置槽 15、第二穿置槽 16，其可形成各种形状，以供装设第一穿置件 20、第二穿置件 30。

5 第一穿置件 20、第二穿置件 30 是可自枕头本体 10 的第一穿置槽 15、第二穿置槽 16 切割下来而与枕头本体 10 同材质，或者采用其它弹性材料或硬质材料，可分别装设在第一穿置槽 15、第二穿置槽 16 中；和一穿置件 20、第二穿置件 30 配合第一穿置槽 15、第二穿置槽 16 形状可制成各种形状。

10 请参阅图 3 所示，本发明使用时，枕头本体 10 的较高突部 11 是可供头部重、颈椎粗（如男生或胖子）的使用者躺靠，此时较低突部 12 的第二穿置件 30 可放在较高突部 11 的下方，可增加高度，凹部 13 则供头盖骨部份躺靠，颈椎躺靠时凹槽 14 提供一通风及变形释压功效（较高突部 11 的曲弧会变形但不致像习用枕头那么容易塌陷），其配合较高突部 11 的曲弧，可视不同的头、颈部雕塑出不同的舒适释压曲线，整体符合人体头、颈部的曲弧工学，可随着人体头、颈部形状、重量变化释压，避免因支撑颈椎过低所造成的颈椎受伤。而突条 141 恰能在人体头、颈部躺靠时适当地顶撑保护颈椎，而具有按摩的功效。

20 请参阅图 4 所示，若使用本发明枕头本体 10 的较高突部 11 时，若感觉颈椎支撑仍过高，由于第一穿置件 20 恰位在较高突部 11 下方，此时可将原来垫在较高突部 11 下方的第二穿置件 30 取出，并放回较低突部 12 的第二穿置槽 16 中，或者将第一穿置件 20 完全取出（请参阅图 5 所示），以调整支撑的高度；亦即当第一穿置件 20 完全置入在第一穿置槽 15 中且第二穿置件 30 放在较高突部 11 的下方时，较高突部 11 为最高状态，当第一穿置件 20 全部置入在第一穿置槽 15 中时较高突部 11 为中高状态，当第一穿置件 20 完全自第一穿置槽 15 中取出时较高突部 11 为最低状态，当然使用者可依个人需要将第一穿置件 20 置入在第一穿置槽 15 的任何位置。如此使用者使用时仍可弹性调整释压曲线。

30 另外第一穿置槽 15、第二穿置槽 16 以及第一穿置件 20、第二穿置件 30 可形成各种形状，可进一步构成不同的释压效果；而第一穿置件 20、第二穿置件 30 利用采用材料的不同，亦可形成不同的释压效果。

35 请参阅图 6 所示，本发明使用时，枕头本体 10 的较低突部 12 是可供头部轻、颈椎细（如女生或瘦子）的使用者躺靠，此时较高突部 11 的第一穿置件 20 可放在较低突部 12 的下方，可增加高度，凹部 13 则供头盖骨部份躺靠，颈椎躺靠时凹槽 14 提供一通风及变形释压功效（较低突部 12 的曲弧会稍变形但较较高突部 11 小），其配合较

低突部 12 的圆弧, 可视不同的头、颈部雕塑出不同的舒适释压曲线, 整体符合人体头、颈部的圆弧工学, 可随着人体头、颈部形状、重量变形释压, 避免因支撑颈椎过高所造成的颈椎受伤。

请参阅图 7 所示, 若使用本发明枕头本体 10 的较低突部 12 时, 5 若感觉颈椎支撑仍过高, 由于第二穿置件 30 恰位在较低突部 12 下方, 此时可将原来垫在较低突部 12 下方的第一穿置件 20 取出, 并放回较高突部 11 的第二穿置槽 15 中, 或者将第二穿置件 30 完全取出 (请参阅图 8 所示), 以调整支撑的高度; 亦即当第二穿置件 30 完全置入在第二穿置槽 16 中且第一穿置件 20 放在较低突部 12 的下方时, 较低突部 12 为最高状态, 当第二穿置件 30 全部置入在第二穿置槽 16 中时较低突部 12 为中高状态, 当第二穿置件 30 完全自第二穿置槽 16 10 中取出时较低突部 12 为最低状态, 当然使用者可依个人需要将第二穿置件 30 置入在第二穿置槽 16 的任何位置。如此使用者使用时仍可弹性调整释压曲线。

15 上述本发明的第一、第二穿置件 20、30 表面是可具适当的斜面, 以使插入缘可容易自第一、第二穿置槽 15、16 中取出、插入, 以及在第一、第二穿置槽 15、16 中移位。

承上所述本发明枕头本体 10 的较高突部 11、较低突部 12 藉由第一、第二穿置槽 15、16 及第一、第二穿置件 20、30 的设置, 而具有 20 有多种高度 (至少六种, 每一边各三种) 可调整的功效。

总而言之, 本发明可利用调整构造及元件形状、材质的不同而达到完善的舒适释压效果。

25 请参阅图 9、图 10 所示, 本发明枕头本体 10 表面上可铺设一软性垫体 40, 而枕头本体 10 外部可包套一枕头布, 以具有隐藏的美观效果。上述该垫体 40 中可设有水晶、玛瑙、玉石、磁石……等矿石, 使人体头部、颈椎部躺在枕头本体 10 上具有更佳的保健效果。

30 综合以上所述, 本发明枕头本体能针对不同的头、颈部雕塑出不同的舒适释压曲线, 特别是可调整支撑高度, 避免造成颈椎支撑过高或过低的伤害, 形成符合人体头、颈部工学的支撑效果, 不论是颈椎粗或颈椎细的使用者于使用时皆舒适。故本案已改善习用枕头的缺失, 其独具有特殊的功效, 符合发明专利的要件。

以上为本案所举实施例, 仅为便于说明而设, 当不能以此限制本案的意义, 即大凡依所列申请专利范围所为的各种变换设计, 均应包含在本案的专利范围中。

35

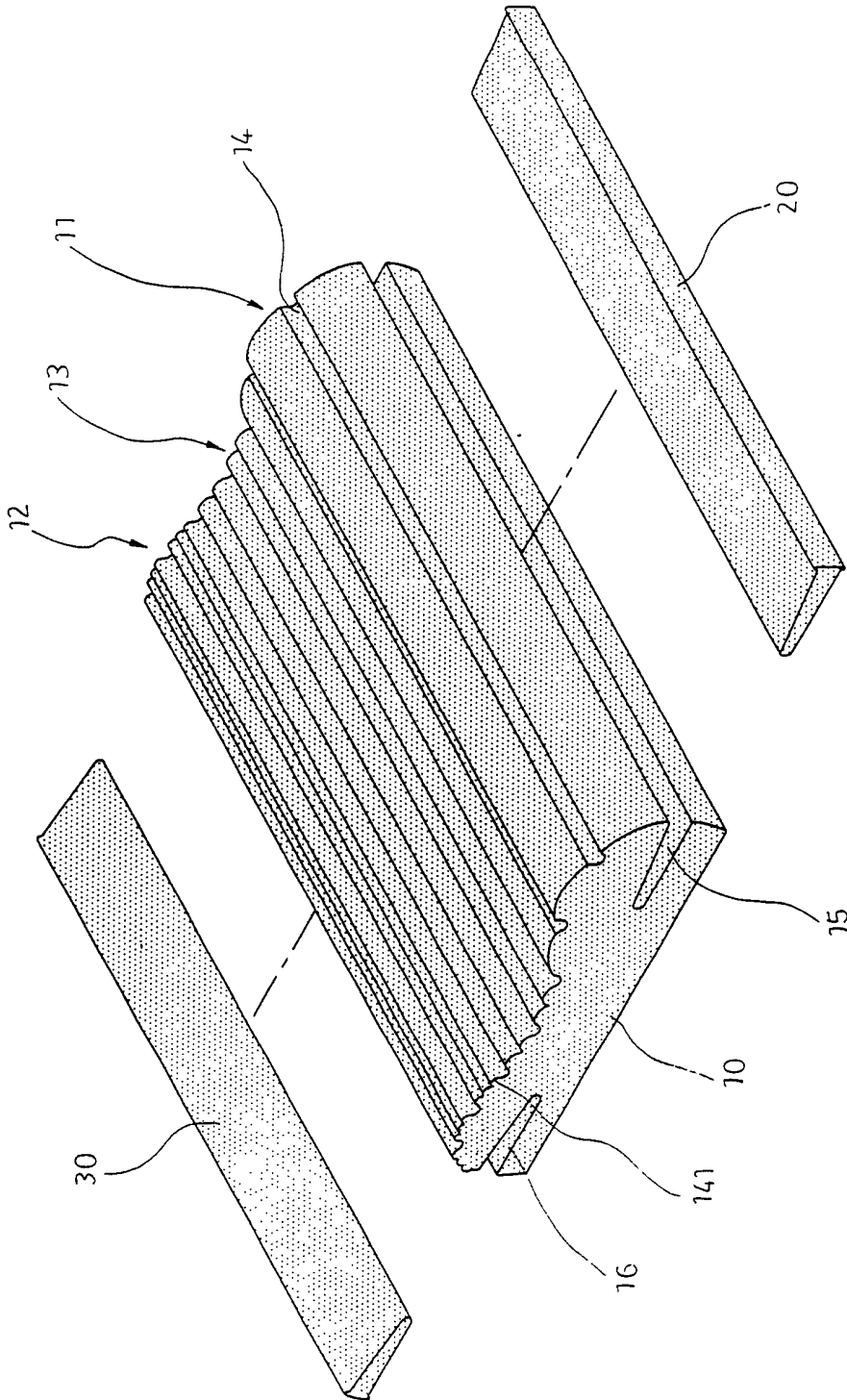


图1

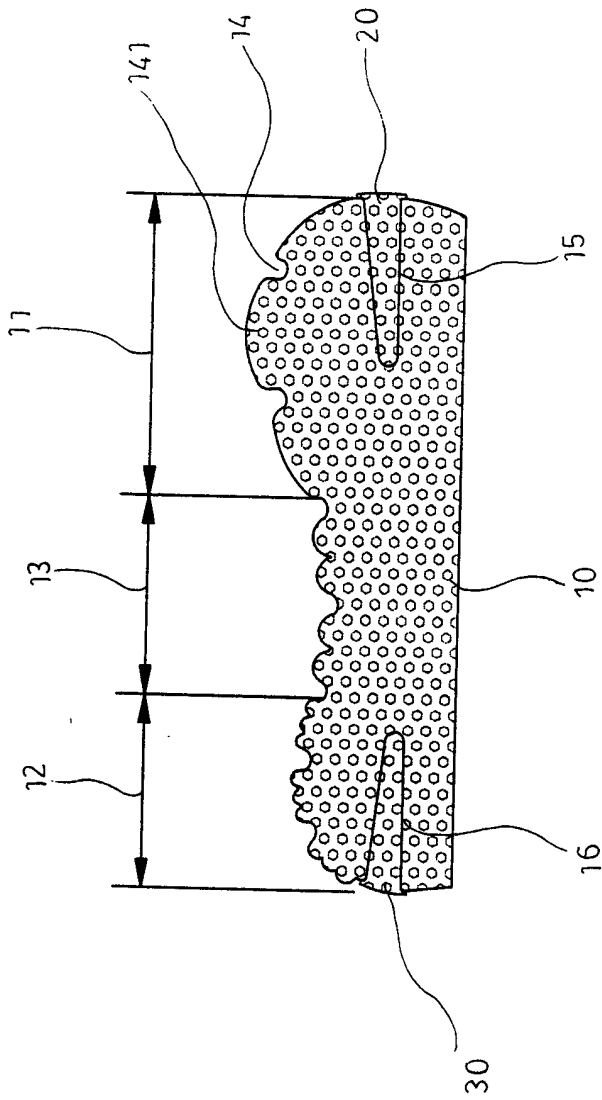


图2

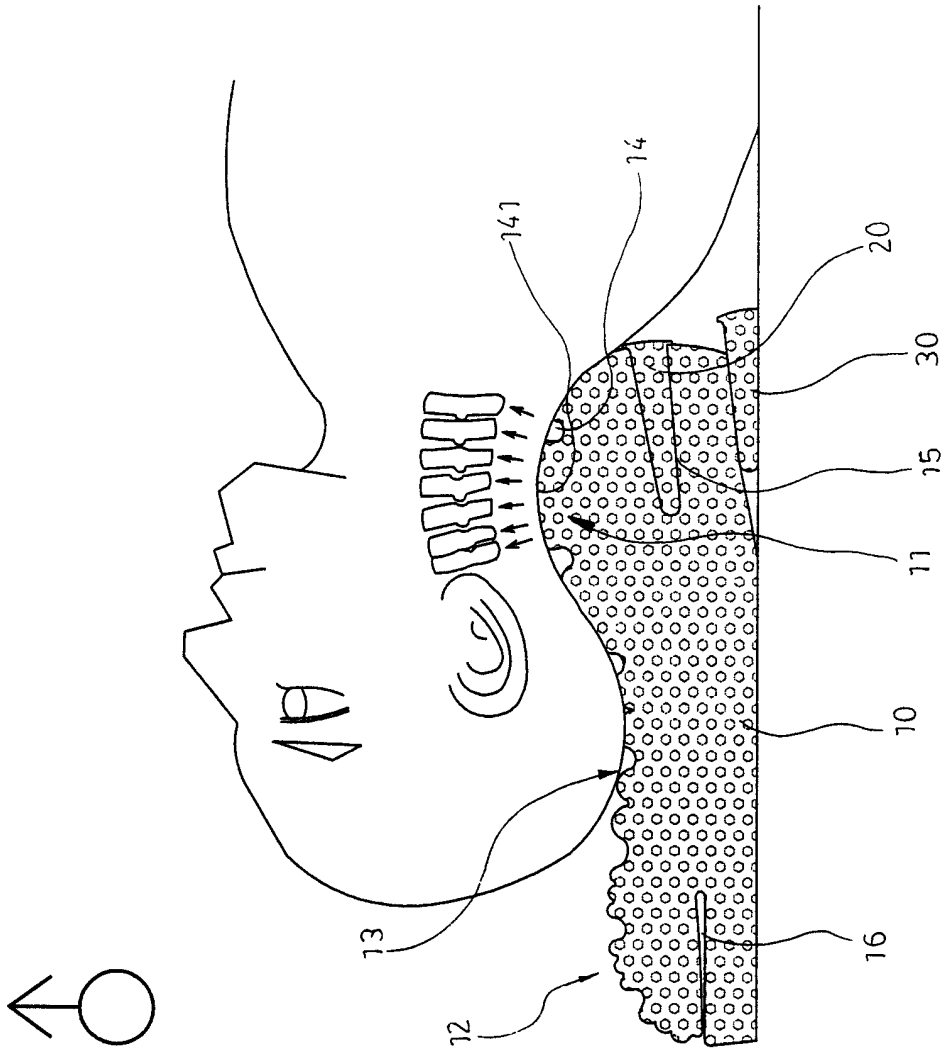


图3

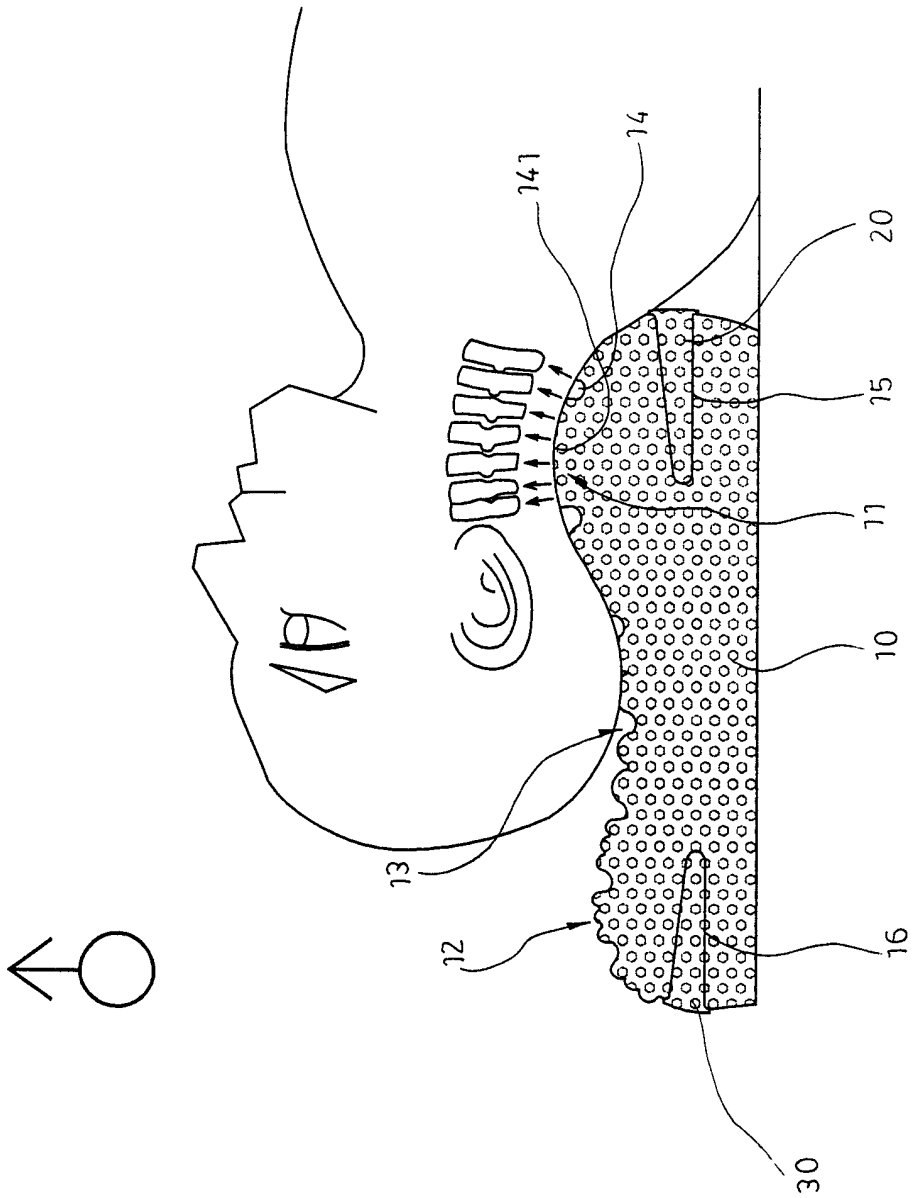


图4

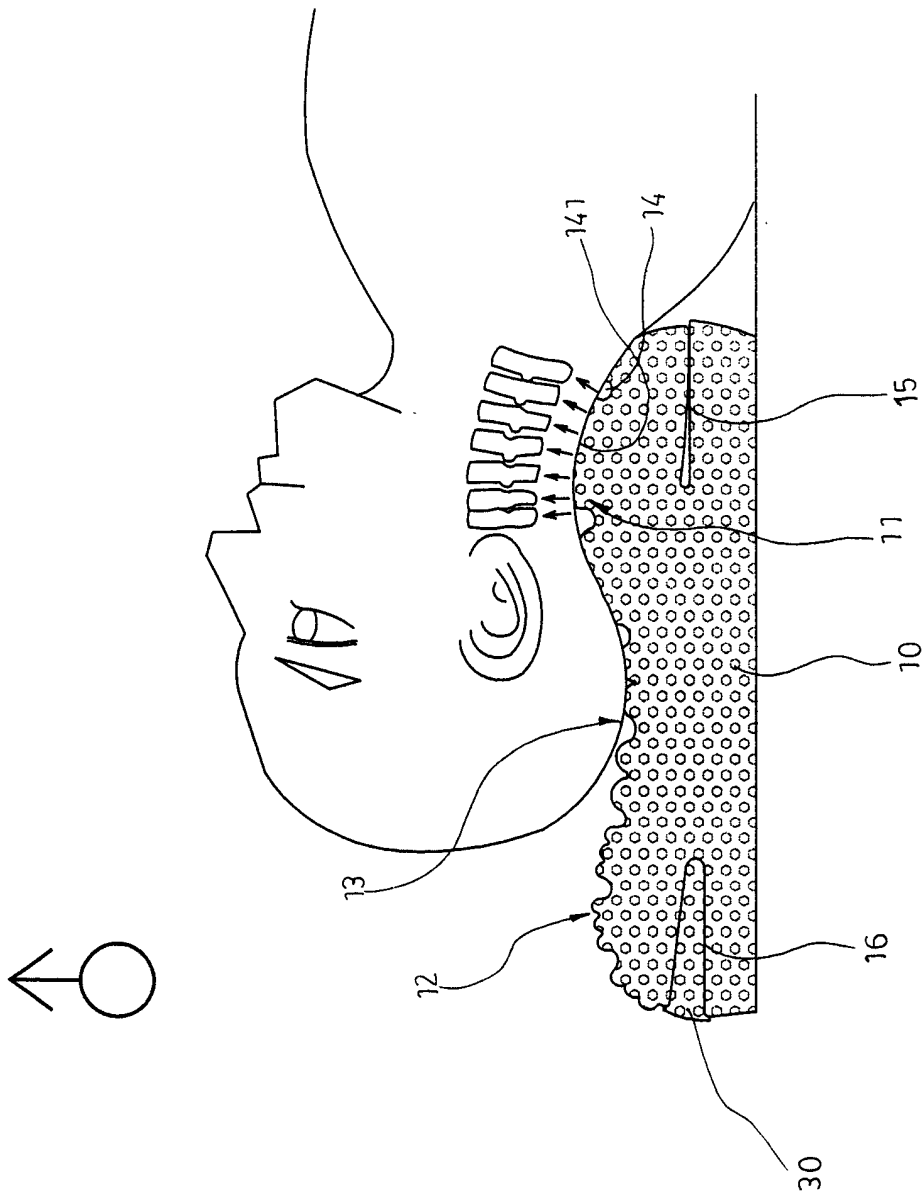


图5

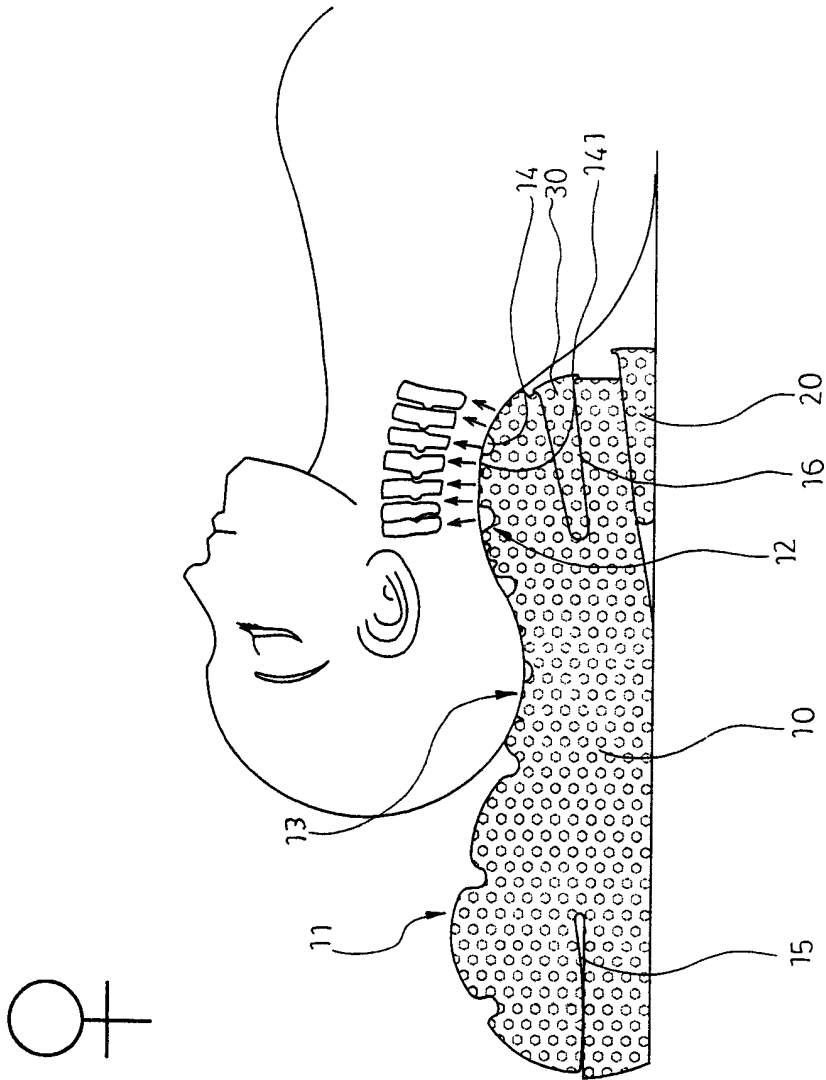


图6

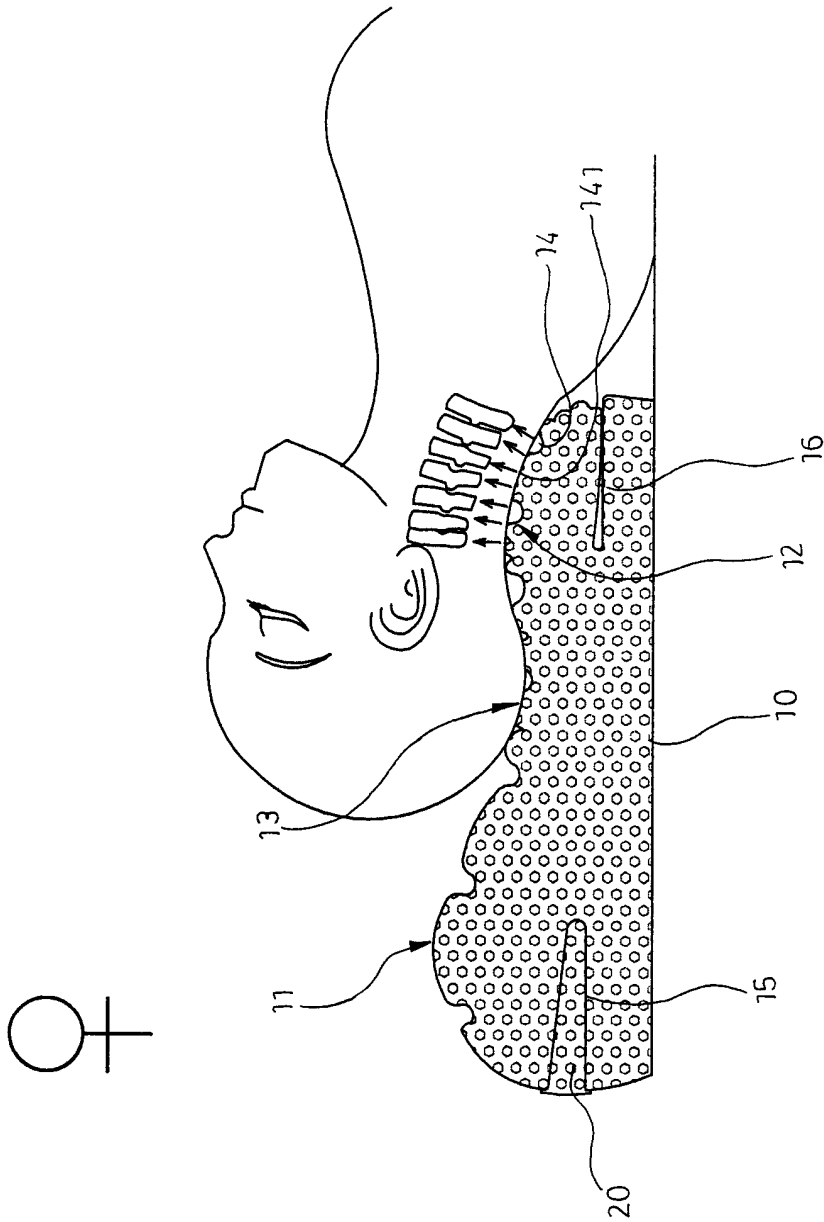


图8

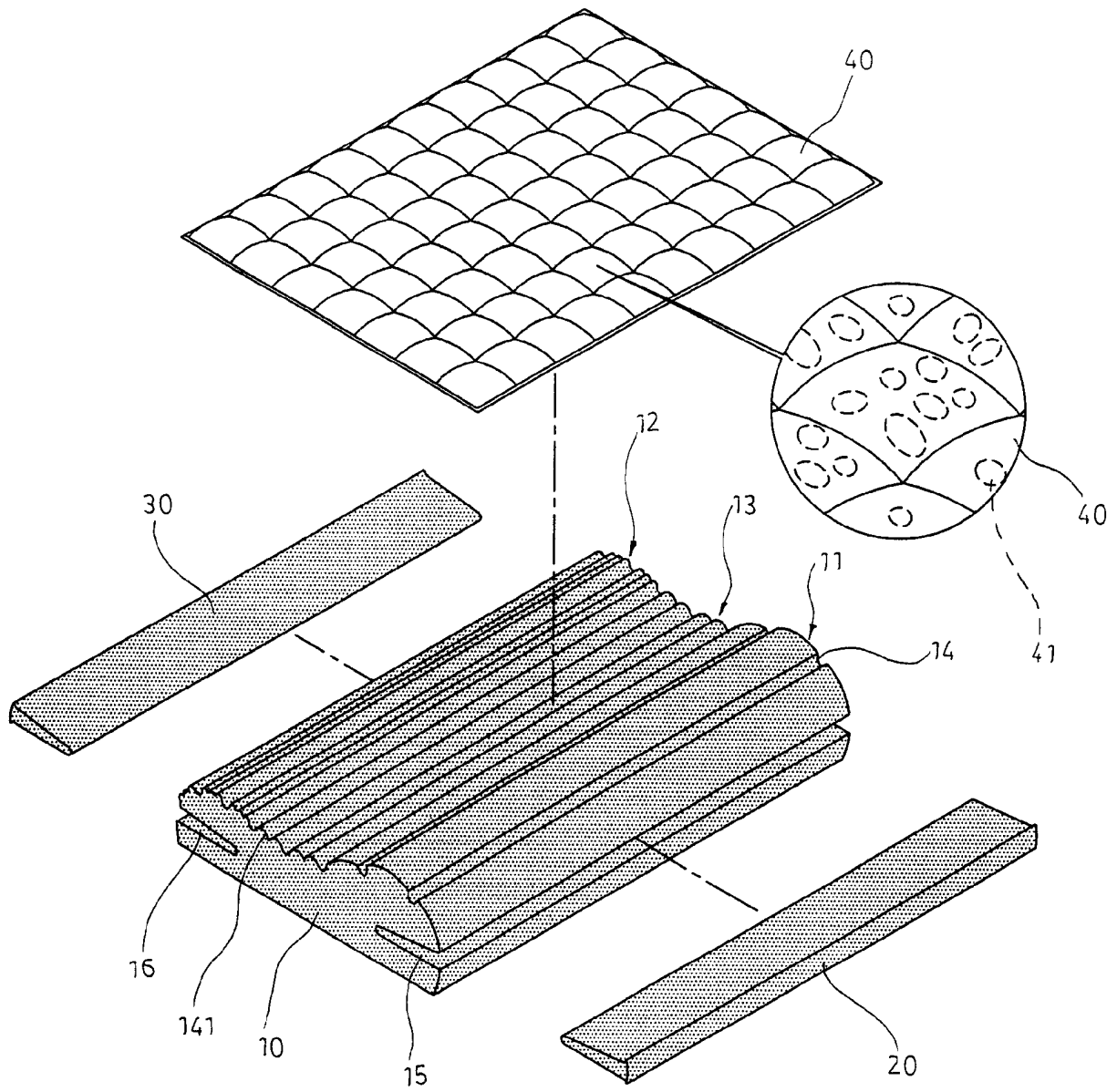


图9

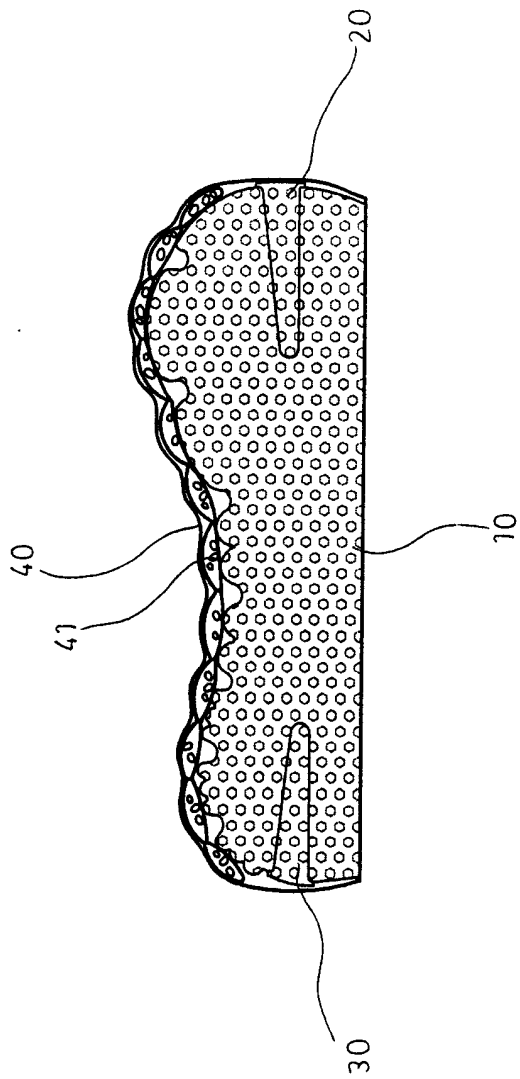


图10

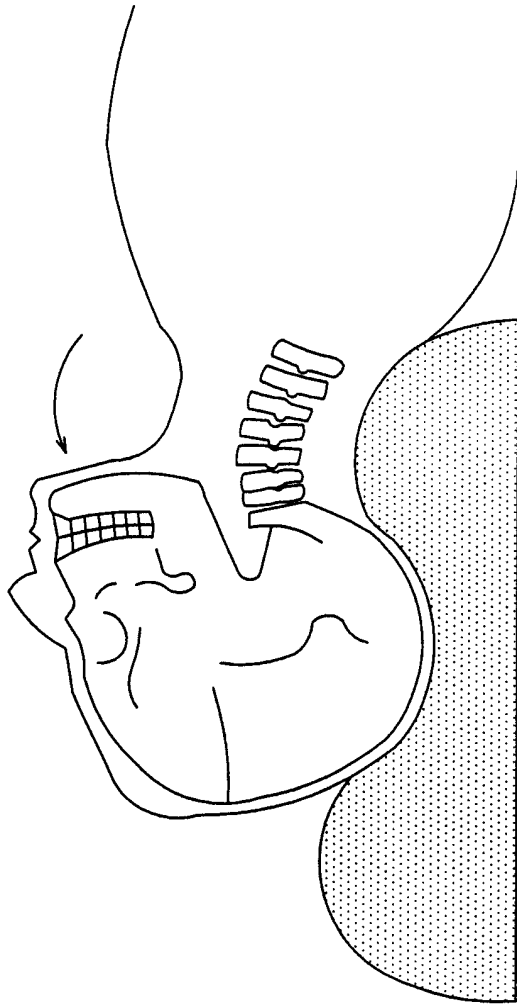


图11

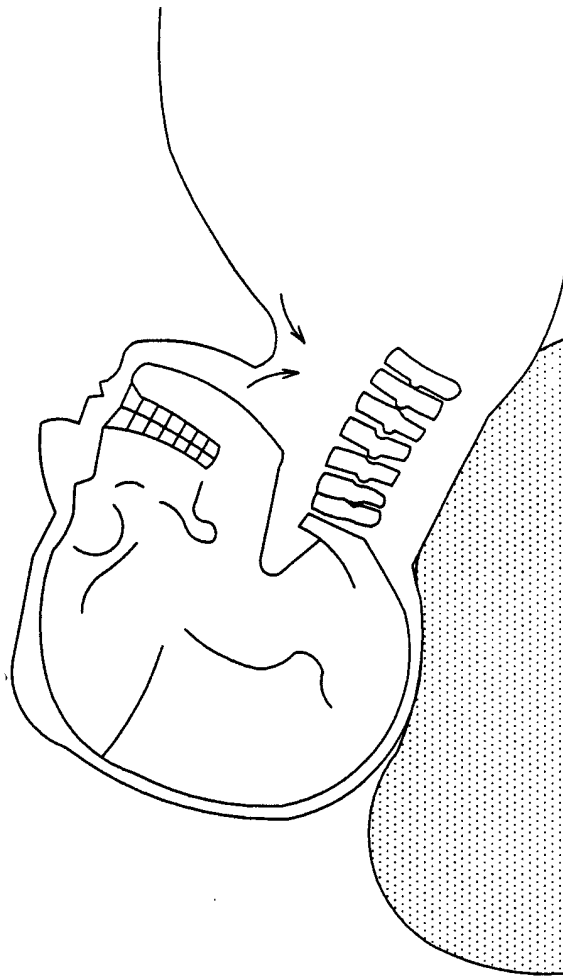


图12