

[19] 中华人民共和国国家知识产权局

[51] Int. Cl.
B65D 25/28 (2006.01)



[12] 实用新型专利说明书

专利号 ZL 200820010986.0

[45] 授权公告日 2008年12月10日

[11] 授权公告号 CN 201161746Y

[22] 申请日 2008.2.20

[21] 申请号 200820010986.0

[73] 专利权人 赵展跃

地址 116000 辽宁省大连市中山区解放路217
号(大连市第二十四中学)

[72] 发明人 赵展跃

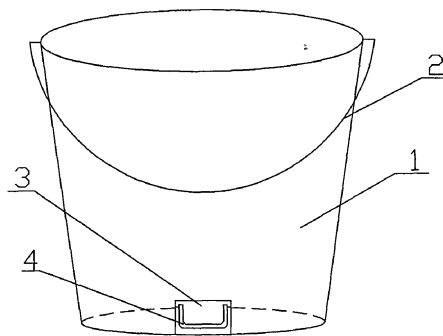
权利要求书1页 说明书1页 附图1页

[54] 实用新型名称

水桶

[57] 摘要

本实用新型涉及一种水桶，包括桶体和把手，为在桶体的顶部设有把手，桶体的底部一侧设有凹槽，凹槽内铰接有活动把手。本实用新型具有结构简单、使用方便，适用范围广泛等特点。



1、一种水桶，包括桶体（1）和把手（2），其特征是：在桶体（1）的顶部设有把手（2），桶体（1）的底部一侧设有凹槽（3），凹槽（3）内铰接有活动把手（4）。

水桶

技术领域 本实用新型涉及一种生活用品，尤其是一种水桶。

技术背景 目前，水桶因长时间放在地上，桶底常常沾有灰尘、杂物等物品，而人们在倒水时，一般都是一手握住把手，一手把住桶底，因为会把手给弄脏，给人们带来一定的不便。

发明内容 本实用新型的目的是提供一种结构简单的水桶，以解决上述所说不足。

为达到上述目的，本实用新型水桶，包括桶体和把手，为在桶体的顶部设有把手，桶体的底部一侧设有凹槽，凹槽内铰接有活动把手。

本实用新型的优点是：结构简单、使用方便，适用范围广泛等特点。

附图说明 图1为本实用新型水桶整体构示意图。

具体实施方式 如图1示，本实用新型水桶，包括桶体1和把手2，为在桶体1的顶部设有把手2，桶体1的底部一侧设有凹槽3，凹槽3内铰接有活动把手4。

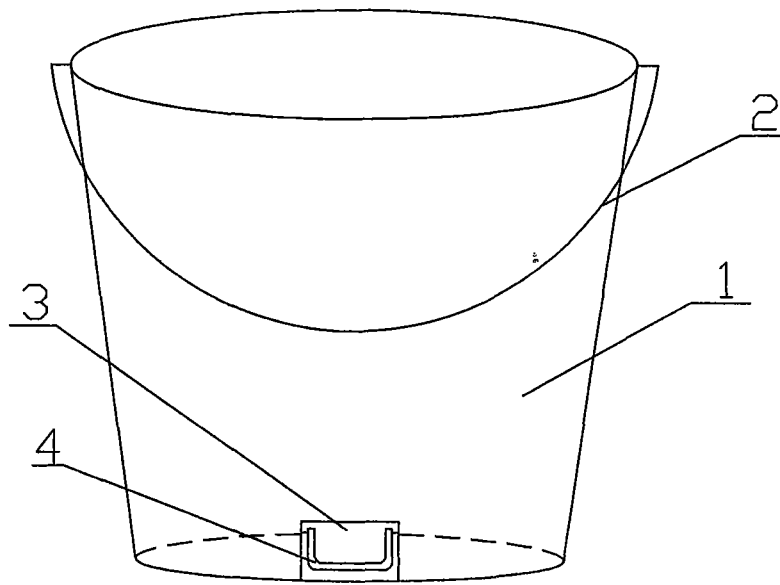


图1