

(19)대한민국특허청(KR)  
(12) 등록실용신안공보(Y1)

(51) 。 Int. Cl.<sup>7</sup>  
B65D 33/28

(45) 공고일자 2005년03월11일  
(11) 등록번호 20-0375401  
(24) 등록일자 2005년01월31일

(21) 출원번호 20-2004-0031847  
(22) 출원일자 2004년11월10일

(73) 실용신안권자 이영국  
서울 용산구 원효로4가 118-23 산호아파트 A-410호

(72) 고안자 이영국  
서울 용산구 원효로4가 118-23 산호아파트 A-410호

기초적요건 심사관 : 한주철

(54)휴대가 간편한 다용도 비닐 봉투

요약

본 고안은 다용도 비닐 봉투에 관한 것으로, 더욱 상세하게는 휴대와 보관이 용이하면서도, 다용도의 내용물이 수납된 봉투를 쉽게 묶거나 들기가 편하도록 비닐봉투에 관한 것으로서, 봉투의 상부에 투입구가 형성되고, 내측으로 수납부가 형성된 비닐 봉투에 있어서, 상기 투입구를 조여 묶음이 용이하도록 하는 조임끈이 구비된 조임부와, 조인 후 들기편하도록한 조임끈 개구부; 상기 봉투가 가로방향 및 세로방향으로 다수번 접힌 상태로 수납되고, 상기 조임끈의 끝단 한 면이 비닐봉투 수납부 내측에 고정되며, 외측에 형성된 절개선을 따라 개방되는 비닐봉투수납부;로 구성되고, 상기 절개선이 개방되어 봉투수납부가 양측으로 분리되면서 상기 봉투가 펼쳐지도록 구성된다.

이에 따라 비닐봉투의 사용이 더욱 간편해질 뿐만 아니라, 일상 생활에서 때와 장소를 가리지 않고 간편하게 비닐봉투를 휴대하여 사용할수 있게되며, 내용물이 담긴 비닐봉투를 쉽게 묶을 수 있어 넘침이나 흩어짐을 방지할 수 있고 사용후 들을수 있어 휴대가 용이한 효과를 가지게 된다.

대표도

도 2a

명세서

도면의 간단한 설명

도 1은 본 고안의 일 실시 예를 보인 사시도.

도 2a 1의 사용상태를 보인 것으로서,

도 2b는 봉투수납부를 개봉한 상태를 보인 사시도,

도 2c는 비닐 봉투가 펼쳐진 상태를 보인 사시도,

도 2d는 내용물이 투입된 후 투입구를 폐쇄한 상태를 보인 사시도.

※ 도면의 주요부분에 대한 부호의 설명

10 : 다용도 비닐봉투

11 : 내용물 투입구 12 : 손잡이용 개구부

20 : 조임부 21 : 조임끈

30 : 비닐 봉투 수납부 31 : 절개선

## 고안의 상세한 설명

### 고안의 목적

#### 고안이 속하는 기술 및 그 분야의 종래기술

본 고안은 다용도 비닐봉투에 관한 것으로, 더욱 상세하게는 휴대와 보관이 용이하면서도, 내용물이 수납된 봉투를 쉽게 묶도록 한 휴대가 용이한 다용도 비닐봉투에 관한 것이다.

일반적으로 다용도 비닐봉투는 가정이나 업소 등 일상 생활주변에서 발생하는 각종 내용물을 담아 보관하거나 배출하도록 하는 것으로서, 일측이 개방된 합성수지재의 봉투로 형성되며, 상기 개방된 측으로는 내용물을 담아 개방부분을 접합하거나 묶어서 폐쇄하도록 하고 있다.

또한, 상기와 같은 것을 쓰레기 봉투로 사용시 쓰레기종량제로 인해 그 사용량이 늘어나고 있으며, 단순히 쓰레기봉투 뿐만 아니라, 각종 음식 배달 업체들의 쓰레기 수거 및 용기 수거를 위한 홍보물이나, 비닐 쇼핑백을 쓰레기 봉투로 재활용하도록 하는 등 다양한 형태로 변형되고 이용되고 있는 실정이다.

기존 쓰레기 봉투는 단순히 접어 보관하거나 유통하는 관계로 휴대가 용이하지 않아 각종 유원지나 야외활동등에서는 그 휴대가 번거로운 관계로 잘 사용하지 않는 문제점이 있었고, 이는 각종 유원지들이 쓰레기로 넘쳐나 환경오염을 일으키는 문제가 되고 있다.

또한, 종래의 쓰레기 봉투는 단순히 개방부를 오무려 묶도록 하는 관계로, 개방부를 묶는 과정에서 쓰레기가 봉투의 외부로 넘치거나, 오물이 손에 묻는 문제점이 있었다.

본 고안품을 쓰레기 봉투로 활용할 경우, 상기의 불편한 점들을 모두 없앨수 있다.

#### 고안이 이루고자 하는 기술적 과제

이에, 본 고안은 상기와 같은 종래의 제반 문제점을 해소하기 위하여 고안된 것으로, 그 목적은 휴대와 보관이 용이하면서도, 여러 종류의 내용물들(예: 쓰레기, 신발, 젖은 빨래, 음식물, 식기 등등)이 수납된 비닐 봉투를 쉽게 묶도록한 다용도 비닐봉투를 제공함에 있다.

또한, 본 고안의 목적은 봉투수납부에 수납된 봉투가 더욱 용이하게 펼쳐지도록 함에 있다.

또한, 본 고안의 목적은 다용도 비닐봉투가 자연적으로 광-생분해되도록 함에 있다.

또한, 본 고안의 목적은 다용도 비닐봉투가 수납되는 봉투수납부가 자연적으로 광-생분해되도록 함에 있다.

또한, 본 고안의 목적은 다용도 비닐봉투의 조임끈이 자연적으로 광-생분해되도록 함에 있다.

또한, 본 고안의 목적은 사용후 조임끈을 이용하여 조임과 동시에 들기편하도록 손잡이를 만듦에 있다.

상기와 같은 목적을 달성하기 위하여, 본 고안은 봉투의 일측 모서리에 투입구가 형성되고, 내측으로 수납부가 형성된 쓰레기봉투에 있어서, 상기 투입구를 조여 묶음이 용이하도록 하는 조임끈이 구비된 조임부와 조임끈을 이용해 들기 편하도록 한 손잡이용 조임끈 개구부; 상기 봉투가 가로방향 및 세로방향으로 다수번 접힌 상태로 수납되고, 상기 조임끈의 끝단이 내측에 고정되며, 외측에 형성된 절개선을 따라 개방되는 봉투수납부;로 구성되고, 상기 절개선이 개방되어 봉투수납부가 양측으로 분리되면서 상기 봉투가 펼쳐지도록 구성된 것을 특징으로 한다.

또한, 상기 봉투는 자연 분해성 소재를 사용 형성된 것을 특징으로 한다.

또한, 상기 봉투 수납부와 조임끈이 자연분해성 소재를 사용 형성된 것을 특징으로 한다.

### 고안의 구성 및 작용

이하, 본 고안의 바람직한 실시예를 첨부된 도면을 참고로 하여 더욱 상세하게 설명하면 다음과 같다.

도 1은 본 고안의 일 실시예를 보인 사시도로서, 도시된 바와 같이 본 고안은 내측으로 수납부(10)가 형성되어 수납부인 비닐봉투가 가로 및 세로방향으로 다수회 접힌 상태로 수납되는 봉투 수납부(30)가 비닐봉투(10)와 일체로 구비된다.

상기 봉투 수납부(30)는 일정한 부분에 둘레를 따라 미리 점선으로 형성된 절개선(31)을 형성하고, 봉투수납부(30)에 비닐봉투(10)를 접어 보관하도록하며, 상기 절개선(31)을 따라 봉투 수납부(30) 양측으로 분리하여 개봉함으로써 비닐봉투(10)가 봉투수납부(30)에서 빠져나와 펼쳐지면서 내용물을 투입할 수 있도록 하게 된다.

이에 따라, 비닐 봉투(10)의 휴대시에 봉투가 찢어지거나 펼쳐지는 것을 방지하게 되어 휴대와 보관이 더욱 편리해지게 되는 것이다.

도 2a 도 1의 사용상태를 보인 것으로서, 도 2b는 봉투수납부(30)를 개봉한 상태를 보인 사시도이고, 도 2c는 비닐봉투가(10) 펼쳐진 상태를 보인 사시도이며, 도 2d는 내용물이 투입된 후 투입구(11)를 폐쇄하며 동시에 조임끈(21)을 이용하여 들기 용이하게 만든 상태를 보인 사시도이다.

상술한 바와같이 가로 및 세로방향으로 다수회 접혀져 봉투수납부(30)의 내부에 삽입보관된 비닐봉투(10)를 사용하기 위해서는, 우선 도 2b에서 보인것과 같이 봉투수납부(30)를 양쪽으로 당겨 절개선(31)에 의해 찢어지면서 봉투수납부(30)가 양측으로 개봉되도록 한다.

이 때 내용물 투입구(11)의 상단부를 따라 투입구(11)가 조여지도록 하는 조임끈(21)을 구비한 조임부(20)를 형성하고, 조임끈(21)의 끝단을 봉투 수납부(30)의 내측에 고정함으로써, 봉투수납부(30)와 비닐봉투(10)가 일체로 형성된다.

또한 상기 조임부(20)에서 한 개의 조임끈(21)이 상기 내용물 투입구(11)의 둘레를 따라 구비하도록 하고, 한 측으로 그 끝단이 노출되도록 함으로서, 한 측의 조임끈(21)의 끝단을 당기는 것만으로도 투입구(11)가 오무러지면서 폐쇄되도록 하였다.

또한 상기 비닐봉투(10)는 세로방향의 접힌면이 2개 또는 그 이상의 홀수 또는 짝수가 되도록함으로써, 비닐봉투(10)가 접힌 상태에서 한 측방으로 한 개의 조임끈(21)의 끝단이 향하게 되며, 이에 따라 봉투수납부(30)의 일정한 부분이 절개선(31)에 의해 절개되어 개봉되면서 가로 및 세로방향으로 접혀있는 비닐봉투(10)가 펼쳐지도록 되어 있다.

비닐봉투(10)가 봉투수납부(30)에서 빠져나와 펼쳐진 후에는 도 2c에서 보인것과 같이 투입구(11)를 벌려 내용물을 봉투의 내부에 투입함으로써 사용도의 비닐봉투(10)의 역할을 수행하게 되는 것이다.

또한 담고자하는 내용물을 모두 투입한 후에는 도 2d에서 보인 것과 같이 조임끈(21)을 한 측으로 당겨 투입구(11)가 오무러지도록 함으로서, 투입된 내용물이 다시 외부로 빠져나오지 않게 될 뿐만 아니라, 조임끈(21)을 이용하여 손잡이용 개구부(12)를 통해 들기 용이하도록 손잡이를 만드는 것이 가능해지게 된다.

**고안의 효과**

상술한 바와 같이 본 고안은 비닐봉투가 봉투수납부에 수납되도록 하고, 조임끈이 구비되어 보관이 용이하면서도, 조임끈을 이용하여 휴대하기 편하게 손잡이를 만들수가 있으며, 내용물이 수납된 봉투를 쉽게 묶도록 한 비닐봉투를 제공함으로써, 비닐봉투의 사용이 더욱 간편해질 뿐만 아니라, 여행과 야영 등 일상생활에서 때와 장소를 가리지 않고 간편하게 비닐봉투를 휴대하여 사용할 수 있게 되며, 내용물이 담긴 비닐봉투를 쉽게 묶을 수 있어 쓰레기의 넘침이나 흠여짐을 방지할 수 있는 효과를 가지게 된다.

또한 본 고안은 비닐봉투가 자연적으로 분해되도록 함으로써, 비닐봉투와 봉투수납부, 조임끈 이 자체가 쓰레기가 되어 환경오염을 일으키는 것을 미연에 방지하는 효과를 가지게 된다.

**(57) 청구의 범위**

**청구항 1.**

비닐봉투(10)상단부에 내용물 투입구(11)가 형성되고, 내용물 투입구(11)를 조여 묶음이 용이하도록 하는 조임끈(21)이 구비된 조임부(20)와;

상기 조임부(20)에 조임끈을 활용하여 손잡이를 만들기 위한 손잡이용 개구부(12)를 형성하며, 상기 비닐봉투가(10) 가로방향 및 세로방향으로 다수회 접힌 상태로 수납되어 상기 조임끈(21)의 끝단이 비닐 봉투 수납부(30)의 내측에 고정되며, 외측에 형성된 절개선(31)을 따라 개방되는 봉투수납부(30)로 구성되고,

상기 절개선(31)이 개방되어 봉투수납부(30)가 양측으로 분리되면서

상기 비닐봉투(10)가 펼쳐지도록 구성되고,

상기 조임끈(21)이 조임부(20)의 중앙에 위치한 손잡이용 개구부(12)를 통해 사용후 휴대가 용이하게끔 손잡이로 만들어 진것을 특징으로 하는 휴대가 간편한 다용도 비닐봉투.

**청구항 2.**

제 1항에 있어서, 상기 비닐봉투(10)는, 세로 및 가로방향의 접철면이 다수로 형성된 것을 특징으로 하는 휴대가 간편한 다용도 비닐봉투.

**청구항 3.**

제 1항에 있어서, 상기 비닐봉투(10)를 조이고 묶기위한 조임끈(21)이 한개로 이루어진 휴대가 간편한 다용도 비닐봉투.

**청구항 4.**

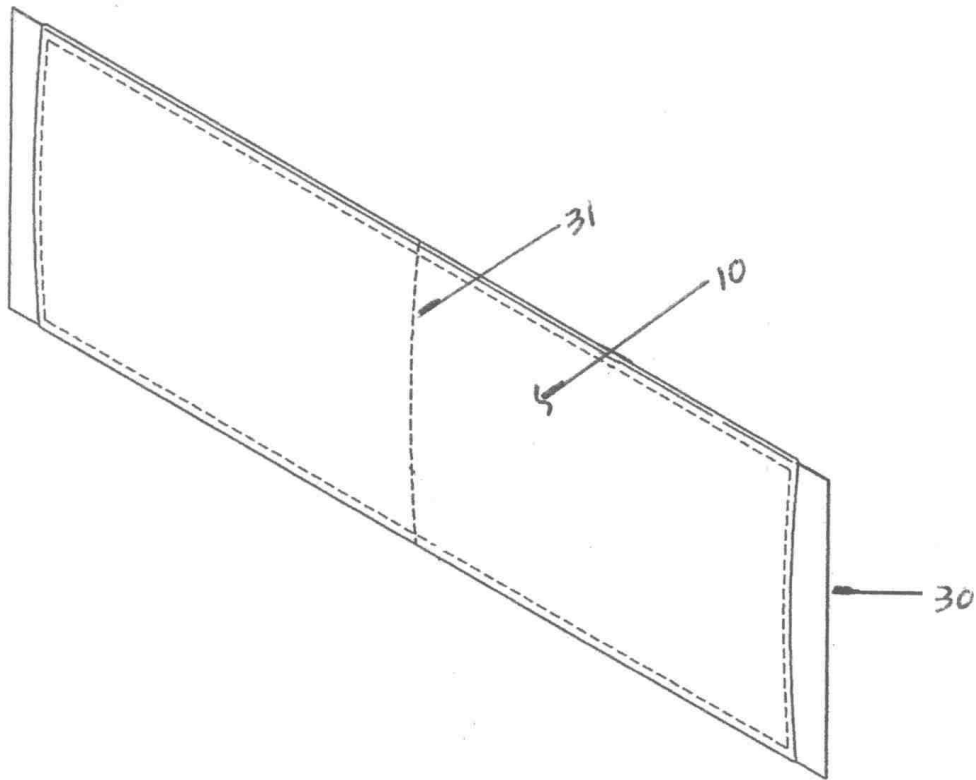
제 1항에 있어서, 상기 조임끈(21)을 이용하여 사용후 휴대가 편하도록 손잡이가 형성될수 있는 휴대가 간편한 다용도 비닐봉투.

**청구항 4.**

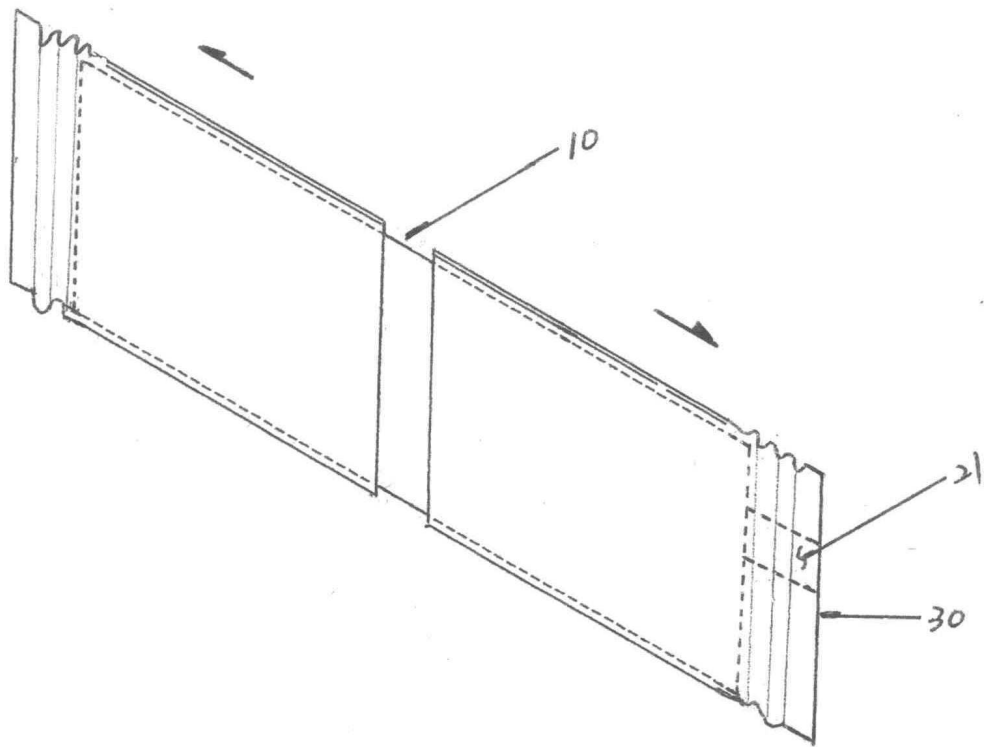
제1항에 있어, 비닐봉투(10)와 비닐봉투 수납부(30), 조임끈(21)이 자연분해성 소재로 형성된 것을 특징으로 하는 휴대가 간편한 다용도 비닐봉투.

**도면**

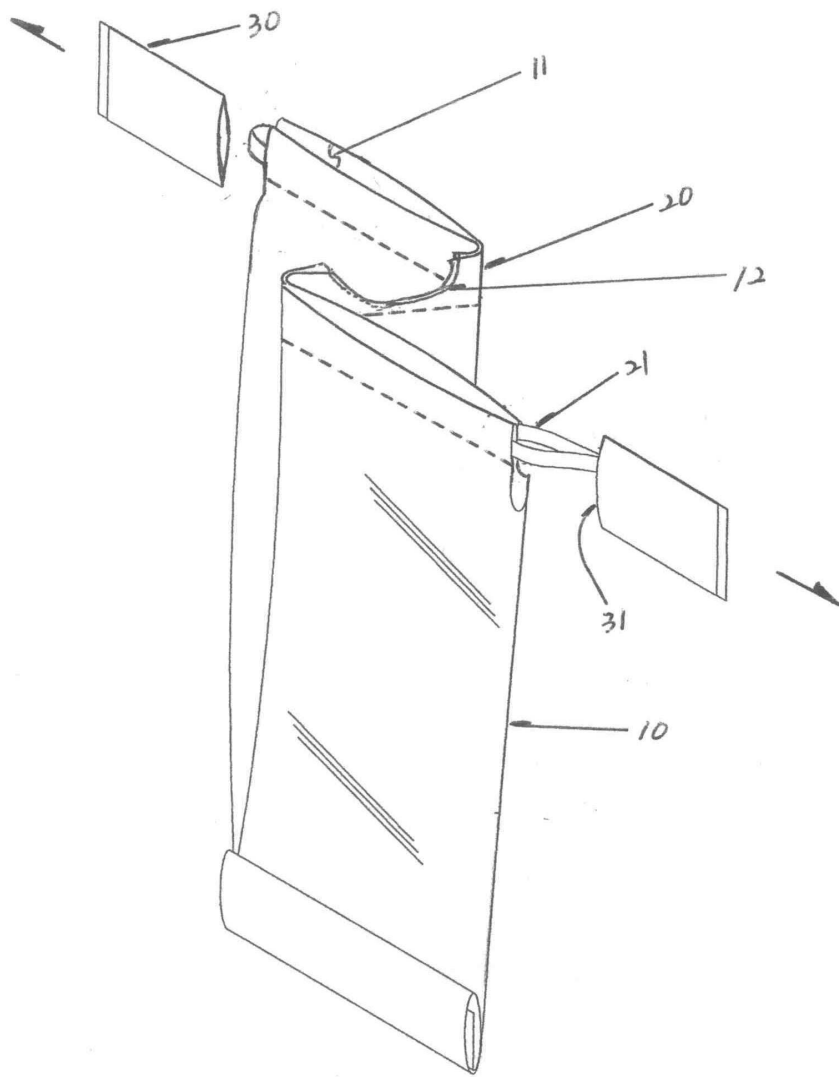
도면1



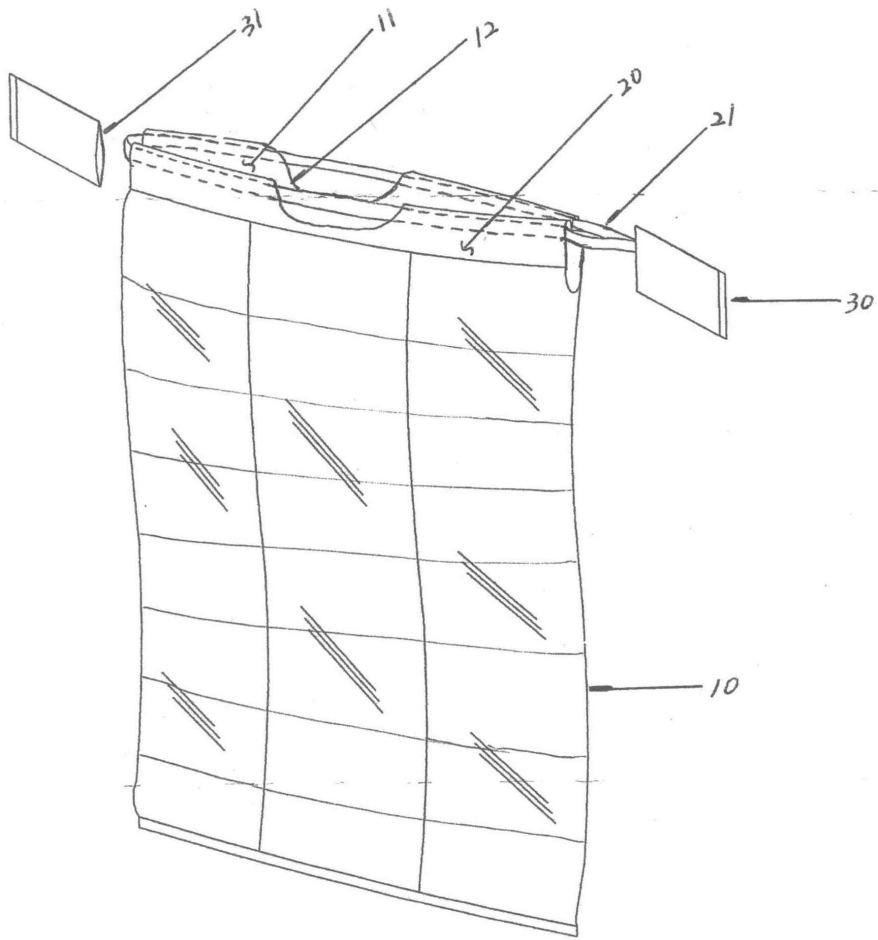
도면2a



도면2b



도면2c



도면2d

