



(12) 实用新型专利

(10) 授权公告号 CN 204795187 U

(45) 授权公告日 2015. 11. 18

(21) 申请号 201520524520. 2

(22) 申请日 2015. 07. 17

(73) 专利权人 深圳市仁清科技有限公司

地址 518000 广东省深圳市南山区学苑大道
1001 南山智园 A7 栋 3 楼

(72) 发明人 张宇超 朱骅

(51) Int. Cl.

H04M 1/02(2006. 01)

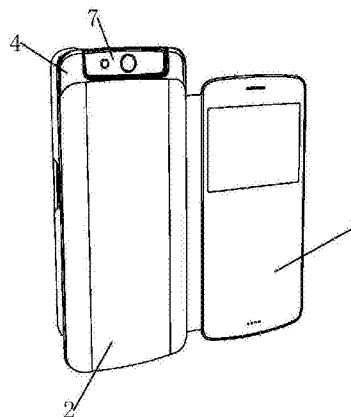
权利要求书1页 说明书2页 附图1页

(54) 实用新型名称

滑动式手机套

(57) 摘要

本实用新型提供了一种滑动式手机套,包括:前盖;背板,与前盖连接,背板上设置有卡扣;手机安装滑板,设置有滑槽,手机安装滑板通过卡扣和滑板的配合滑动地安装在背板上,且手机安装滑板能够沿与背板平行的方向上下滑动。本实用新型可以使手机在拍照的时候向上滑动,以使镜头突出于背板的上方,从而可以旋转镜头以进行拍照,具有结构简单、成本低、操作方便的特点。



1. 一种滑动式手机套,其特征在于,包括:

前盖(1);

背板(2),与所述前盖(1)连接,所述背板(2)上设置有卡扣(3);

手机安装滑板(4),设置有滑槽(5),所述手机安装滑板(4)通过所述卡扣(3)和所述滑槽(5)的配合滑动地安装在所述背板(2)上,且所述手机安装滑板(4)能够沿与所述背板(2)平行的方向上下滑动。

2. 根据权利要求1所述的滑动式手机套,其特征在于,所述背板(2)的左右两侧均向垂直于所述背板(2)的同一方向延伸并分别形成一块立板(6),每一所述立板(6)的远离所述背板(2)的一部分边缘向另一块所述立板(6)的方向延伸形成所述卡扣(3)。

3. 根据权利要求1所述的滑动式手机套,其特征在于,所述卡扣(3)插入所述滑槽(5)内。

滑动式手机套

技术领域

[0001] 本实用新型涉及手机配件领域,特别涉及一种滑动式手机套。

背景技术

[0002] 现有技术中,某些手机的镜头是可以旋转的,但是在装了手机套后,由于手机套的阻碍,其镜头无法进行旋转,从而影响了拍照。

实用新型内容

[0003] 本实用新型提供了一种滑动式手机套,以解决现有技术中具有可旋转镜头的手机安装到手机套中后,无法旋转镜头的问题。

[0004] 为解决上述问题,作为本实用新型的一个方面,提供了一种滑动式手机套,包括:前盖;背板,与前盖连接,背板上设置有卡扣;手机安装滑板,设置有滑槽,手机安装滑板通过卡扣和滑槽的配合滑动地安装在背板上,且手机安装滑板能够沿与背板平行的方向上下滑动。

[0005] 优选地,背板的左右两侧均向垂直于背板的同一方向延伸并分别形成一块立板,每一立板的远离背板的一部分边缘向另一块立板的方向延伸形成卡扣。

[0006] 优选地,卡扣插入滑槽内。

[0007] 由于采用了上述技术方案,本实用新型可以使手机在拍照的时候向上滑动,以使镜头突出于背板的上方,从而可以旋转镜头以进行拍照,具有结构简单、成本低、操作方便的特点。

附图说明

[0008] 图 1 示意性地示出了本实用新型的一个角度的分解图;

[0009] 图 2 示意性地示出了本实用新型的另一个角度的分解图;

[0010] 图 3 示意性地示出了手机安装在本实用新型上被向上推出时的示意图。

[0011] 图中附图标记:1、前盖;2、背板;3、卡扣;4、手机安装滑板;5、滑槽;6、立板;7、手机。

具体实施方式

[0012] 以下结合附图对本实用新型的实施例进行详细说明,但是本实用新型可以由权利要求限定和覆盖的多种不同方式实施。

[0013] 请参考图 1 至图 3,本实用新型提供了一种滑动式手机套,包括:前盖 1;背板 2,与前盖 1 连接,背板 2 上设置有卡扣 3;手机安装滑板 4,设置有滑槽 5,手机安装滑板 4 通过卡扣 3 和滑槽的配合滑动地安装在背板 2 上,且手机安装滑板 4 能够沿与背板 2 平行的方向上下滑动。

[0014] 如图 1 至 3 所示,使用时,手机 7 安装在手机安装滑板 4 上,当需要使用镜头拍照

时,将手机安装滑板 4 向上推动,于是手机安装滑板 4 会在滑槽 5 和卡扣 3 的作用下向上移动,并最终使手机 7 移动到如图 3 所示的状态。因此,使手机 7 的镜头突出于背板 2 的上方,于是,就可以旋转手机 7 的镜头进行拍照。当拍照完毕后,再向下推动手机安装滑板 4,使其复位即可。

[0015] 由于采用了上述技术方案,本实用新型可以使手机在拍照的时候向上滑动,以使镜头突出于背板的上方,从而可以旋转镜头以进行拍照,具有结构简单、成本低、操作方便的特点。

[0016] 优选地,背板 2 的左右两侧均向垂直于背板 2 的同一方向延伸并分别形成一块立板 6,每一立板 6 的远离背板 2 的一部分边缘向另一块立板 6 的方向延伸形成卡扣 3。

[0017] 优选地,卡扣 3 插入滑槽 5 内。

[0018] 以上所述仅为本实用新型的优选实施例而已,并不用于限制本实用新型,对于本领域的技术人员来说,本实用新型可以有各种更改和变化。凡在本实用新型的精神和原则之内,所作的任何修改、等同替换、改进等,均应包含在本实用新型的保护范围之内。

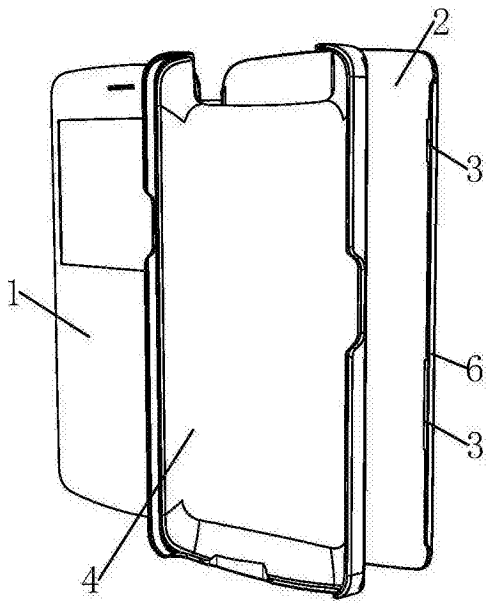


图 1

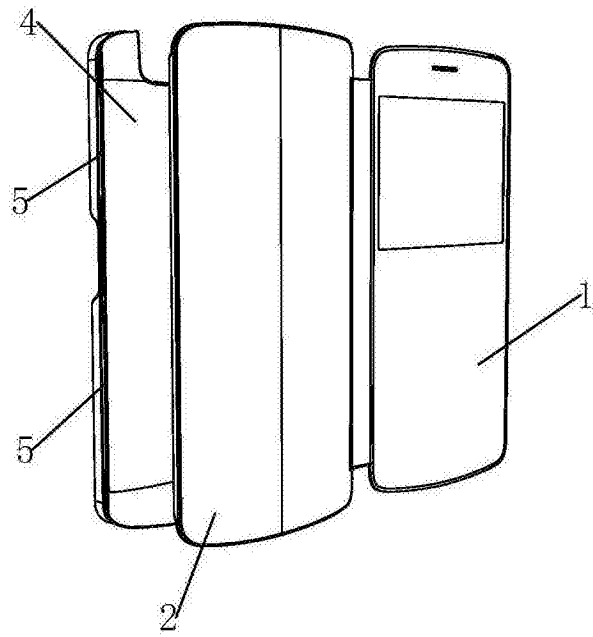


图 2

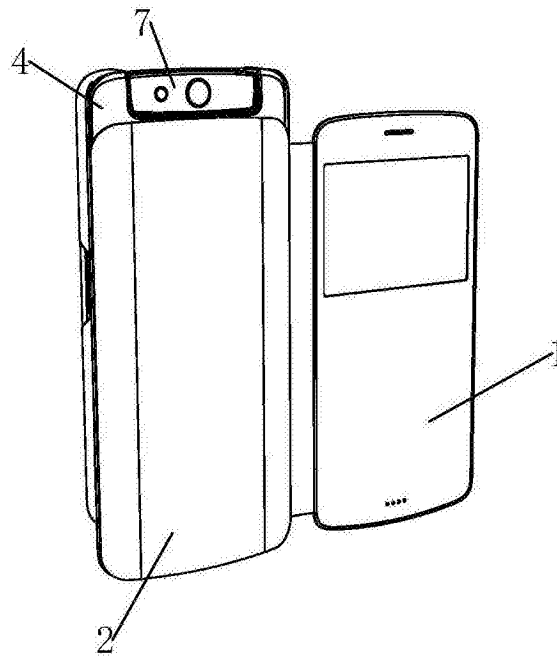


图 3