



## (12)实用新型专利

(10)授权公告号 CN 207233377 U

(45)授权公告日 2018.04.13

(21)申请号 201720525921.9

(22)申请日 2017.05.12

(73)专利权人 徐晓萱

地址 250200 山东省济南市章丘区明水街  
道车站大街506号章丘第四中学

(72)发明人 徐晓萱

(74)专利代理机构 泰州地益专利事务所 32108

代理人 谭建成

(51)Int.Cl.

G10H 1/32(2006.01)

G10H 1/34(2006.01)

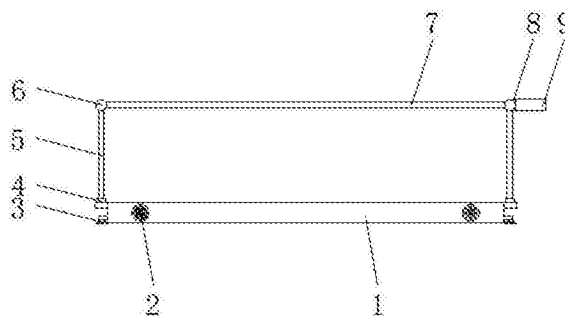
权利要求书1页 说明书3页 附图2页

### (54)实用新型名称

一种用于儿童运动的脚踏电子琴

### (57)摘要

本实用新型公开了一种用于儿童运动的脚踏电子琴,包括琴底支撑板、防滑垫安装件、支脚固定件和支撑柱安装件,所述琴底支撑板两端下侧均安装有防滑支脚,且防滑支脚共设有四个,所述防滑支脚由支脚防滑垫、防滑垫安装件和支脚固定件组成,所述防滑支脚上方琴底支撑板外侧安装有支撑柱固定件,所述支撑柱固定件由支撑柱安装件和旋转安装件组成,所述琴底支撑板上端中间位置处安装有站立区底板,所述站立区底板前端安装有防滑区底板,所述琴底支撑板上站立区底板外侧安装有琴按键主体。本实用新型能够直接安装在家庭中,就能够进行使用,家中的儿童能够在琴底支撑板上进行玩耍,通过踩踏琴按键主体,进行演奏各种不简的音乐,既能锻炼又能娱乐。



1. 一种用于儿童运动的脚踏电子琴,包括琴底支撑板(1)、防滑垫安装件(16)、支脚固定件(17)和支撑柱安装件(18),其特征在于:所述琴底支撑板(1)两端下侧均安装有防滑支脚(3),且防滑支脚(3)共设有四个;

其中,所述防滑支脚(3)由支脚防滑垫(15)、防滑垫安装件(16)和支脚固定件(17)组成;

所述防滑支脚(3)上方琴底支撑板(1)外侧安装有支撑柱固定件(4);

其中,所述支撑柱固定件(4)由支撑柱安装件(18)和旋转安装件(19)组成;

所述琴底支撑板(1)上端中间位置处安装有站立区底板(13),所述站立区底板(13)前端安装有防滑区底板(14),所述琴底支撑板(1)上站立区底板(13)外侧安装有琴按键主体(12)。

2. 根据权利要求1所述的一种用于儿童运动的脚踏电子琴,其特征在于:所述支脚固定件(17)固定在琴底支撑板(1)侧面,所述支脚固定件(17)下端安装有防滑垫安装件(16)。

3. 根据权利要求1所述的一种用于儿童运动的脚踏电子琴,其特征在于:所述防滑垫安装件(16)下端安装有支脚防滑垫(15)。

4. 根据权利要求1所述的一种用于儿童运动的脚踏电子琴,其特征在于:所述支撑柱安装件(18)固定在琴底支撑板(1)外侧,所述支撑柱安装件(18)上端安装有旋转安装件(19)。

5. 根据权利要求1所述的一种用于儿童运动的脚踏电子琴,其特征在于:所述支撑柱安装件(18)上端均安装有支撑柱(5),所述支撑柱(5)上端通过前档杆(7)和侧面档杆(10)连接,且前档杆(7)和侧面档杆(10)通过三通(11)连接件连接。

6. 根据权利要求5所述的一种用于儿童运动的脚踏电子琴,其特征在于:所述侧面档杆(10)一侧外侧安装有控制面板安装件(8),所述控制面板安装件(8)外侧安装有控制面板(9)。

7. 根据权利要求1所述的一种用于儿童运动的脚踏电子琴,其特征在于:所述琴底支撑板(1)前端安装有散热风扇(2),且散热风扇(2)共设有两个。

## 一种用于儿童运动的脚踏电子琴

### 技术领域

[0001] 本实用新型涉及脚踏电子琴机械设备技术领域,具体为一种用于儿童运动的脚踏电子琴。

### 背景技术

[0002] 传统意义上的乐器,无论是管弦乐器、敲击乐器以及电子乐器等,基本上都是用手或口进行演奏,也有少数乐器要运用到腿部,例如爵士鼓等,但也只是运用于辅助环节,而单纯以腿脚进行演奏的尚未发现,而一般的健身运动器材,功能也只限于健身,娱乐性不强,现在的儿童缺乏锻炼,所以,需要一种既能进行运动,又能培养孩子的音乐素养的脚踏电子琴。

### 实用新型内容

[0003] 本实用新型的目的在于提供一种用于儿童运动的脚踏电子琴,以解决上述背景技术中提出的问题。

[0004] 为实现上述目的,本实用新型提供如下技术方案:一种用于儿童运动的脚踏电子琴,包括琴底支撑板、防滑垫安装件、支脚固定件和支撑柱安装件,所述琴底支撑板两端下侧均安装有防滑支脚,且防滑支脚共设有四个;

[0005] 其中,所述防滑支脚由支脚防滑垫、防滑垫安装件和支脚固定件组成;

[0006] 所述防滑支脚上方琴底支撑板外侧安装有支撑柱固定件;

[0007] 其中,所述支撑柱固定件由支撑柱安装件和旋转安装件组成;

[0008] 所述琴底支撑板上端中间位置处安装有站立区底板,所述站立区底板前端安装有防滑区底板,所述琴底支撑板上站立区底板外侧安装有琴按键主体。

[0009] 优选的,所述支脚固定件固定在琴底支撑板侧面,所述支脚固定件下端安装有防滑垫安装件。

[0010] 优选的,所述防滑垫安装件下端安装有支脚防滑垫。

[0011] 优选的,所述支撑柱安装件固定在琴底支撑板外侧,所述支撑柱安装件上端安装有旋转安装件。

[0012] 优选的,所述支撑柱安装件上端均安装有支撑柱,所述支撑柱上端通过前档杆和侧面档杆连接,且前档杆和侧面档杆通过三通连接件连接。

[0013] 优选的,所述一侧侧面档杆外侧安装有控制面板安装件,所述控制面板安装件外侧安装有控制面板。

[0014] 优选的,所述琴底支撑板前端安装有散热风扇,且散热风扇共设有两个。

[0015] 与现有技术相比,本实用新型的有益效果是:本实用新型结构科学、合理,使用方便、高效,本实用新型能够供给儿童使用,儿童能够在上面进行运动,且能够通过此设备进行音乐素养的训练,设备中增加了防滑垫,使设备固定之后,能够起到很好的固定作用,设备中还在顶部增加了站立区底板和防滑区底板,这些与前档杆和侧面档杆相互配合,使儿

童的安全得到了保证。

### 附图说明

[0016] 图1为本实用新型的主视结构示意图；

[0017] 图2为本实用新型的俯视结构示意图；

[0018] 图3为本实用新型的防滑支脚主视结构示意图；

[0019] 图4为本实用新型的支撑柱固定件主视结构示意图。

[0020] 图中：1-琴底支撑板；2-散热风扇；3-防滑支脚；4-支撑柱固定件；5-支撑柱；6-栏杆主体；7-前档杆；8-控制面板安装件；9-控制面板；10-侧面档杆；11-三通连接件；12-琴按键主体；13-站立区底板；14-防滑区底板；15-支脚防滑垫；16-防滑垫安装件；17-支脚固定件；18-支撑柱安装件；19-旋转安装件。

### 具体实施方式

[0021] 下面将结合本实用新型实施例中的附图，对本实用新型实施例中的技术方案进行清楚、完整地描述，显然，所描述的实施例仅仅是本实用新型一部分实施例，而不是全部的实施例。基于本实用新型中的实施例，本领域普通技术人员在没有做出创造性劳动前提下所获得的所有其他实施例，都属于本实用新型保护的范围。

[0022] 请参阅图1-4，本实用新型提供一种实施例：一种用于儿童运动的脚踏电子琴，包括琴底支撑板1、防滑垫安装件16、支脚固定件17和支撑柱安装件18，琴底支撑板1两端下侧均安装有防滑支脚3，且防滑支脚3共设有四个，防滑支脚3能够在设备安装好之后，起到很好的防滑作用，避免儿童摔落，防滑支脚3由支脚防滑垫15、防滑垫安装件16和支脚固定件17组成，防滑支脚3上方琴底支撑板1外侧安装有支撑柱固定件4，支撑柱固定件4能够将上端的支撑柱5进行拆卸，支撑柱固定件4由支撑柱安装件18和旋转安装件19组成，琴底支撑板1上端中间位置处安装有站立区底板13，站立区底板13能够供给儿童休息，站立区底板13前端安装有防滑区底板14，防滑区底板14能够防止儿童踩踏错误，导致摔倒，琴底支撑板1上站立区底板13 外侧安装有琴按键主体12；

[0023] 支脚固定件17固定在琴底支撑板1侧面，支脚固定件17下端安装有防滑垫安装件16，防滑垫安装件16下端安装有支脚防滑垫15，支撑柱安装件18固定在琴底支撑板1外侧，支撑柱安装件18上端安装有旋转安装件19，旋转安装件19连接着支撑柱5，且能够通过旋转安装件19进行简单的拆卸和组装，支撑柱安装件18上端均安装有支撑柱5，支撑柱5上端通过前档杆7和侧面档杆10连接，且前档杆7和侧面档杆10通过三通11连接件连接，一侧侧面档杆10外侧安装有控制面板安装件8，控制面板安装件8外侧安装有控制面板9，控制面板9实行了外置，能够避免儿童在内部摔跤，将头碰到控制面板9上，造成损害，琴底支撑板1前端安装有散热风扇2，且散热风扇2共设有两个。

[0024] 具体使用方式：本实用新型工作中，使用者将本实用新型从盒中取出，将防滑支脚3、支撑柱固定件4、支撑柱5、前档杆7、控制面板9、侧面档杆10和三通连接件11进行安装，安装完毕之后，使用者就能够让儿童在内部进行运动了；

[0025] 儿童从防滑区底板14进入到站立区底板13上，家长通过控制面板9进行控制，儿童进行运动和玩耍，当运动结束之后，家长在将设备反向拆卸掉，至此，整个设备的工作流程

完成。

[0026] 对于本领域技术人员而言,显然本实用新型不限于上述示范性实施例的细节,而且在不背离本实用新型的精神或基本特征的情况下,能够以其他的具体形式实现本实用新型。因此,无论从哪一点来看,均应将实施例看作是示范性的,而且是非限制性的,本实用新型的范围由所附权利要求而不是上述说明限定,因此旨在将落在权利要求的等同要件的含义和范围内的所有变化囊括在本实用新型内。不应将权利要求中的任何附图标记视为限制所涉及的权利要求。

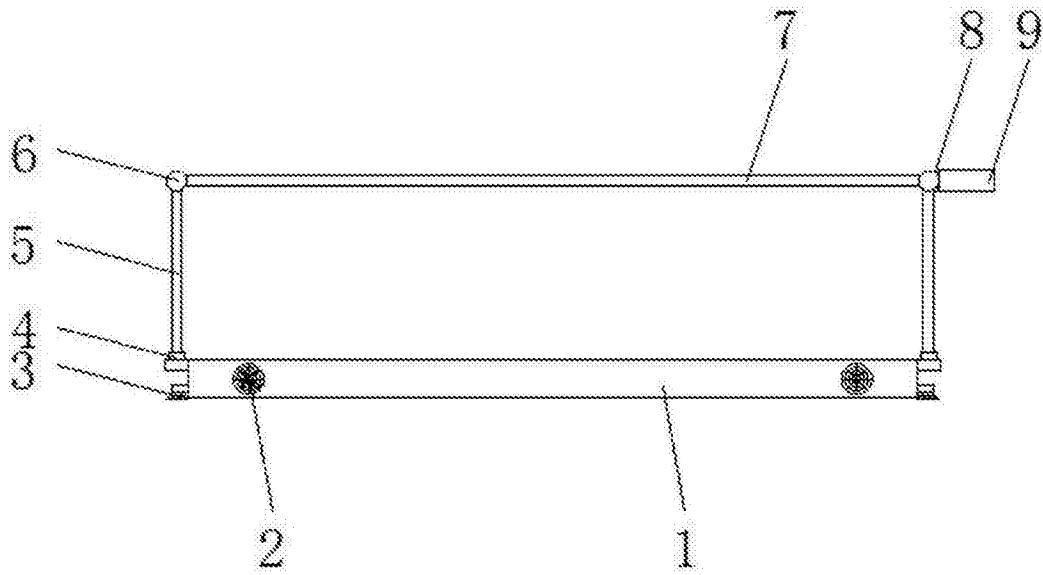


图1

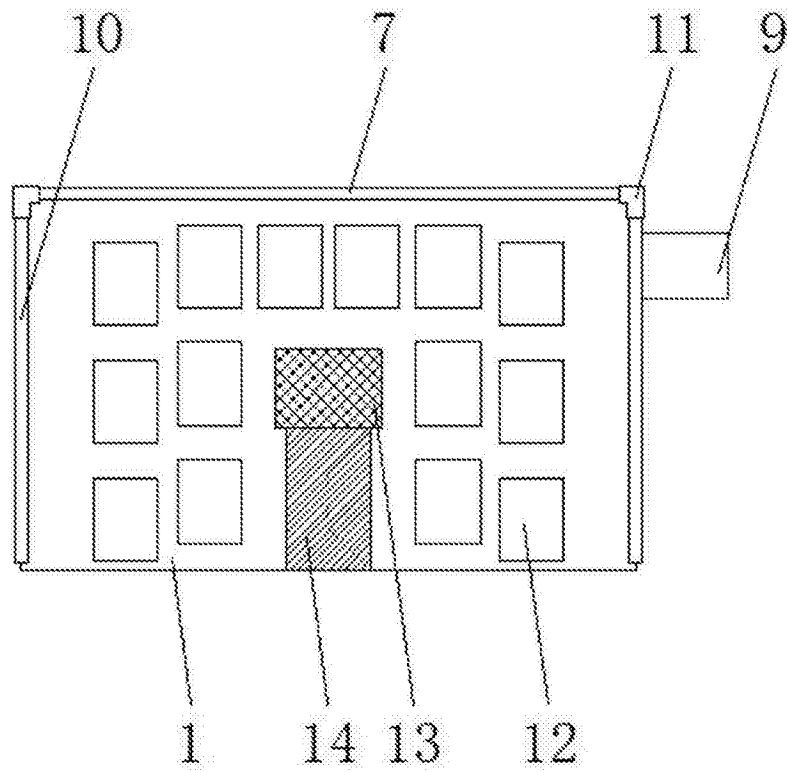


图2

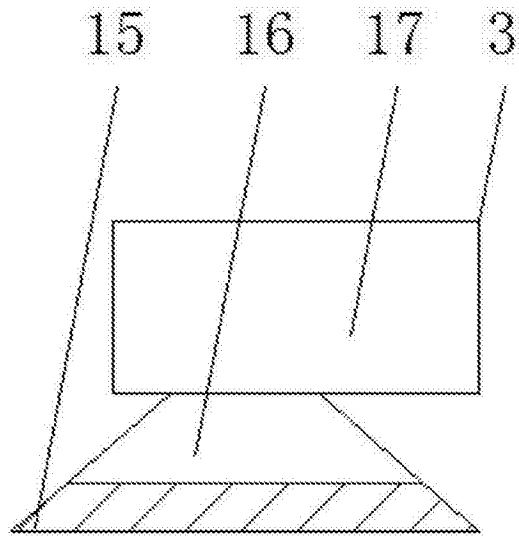


图3

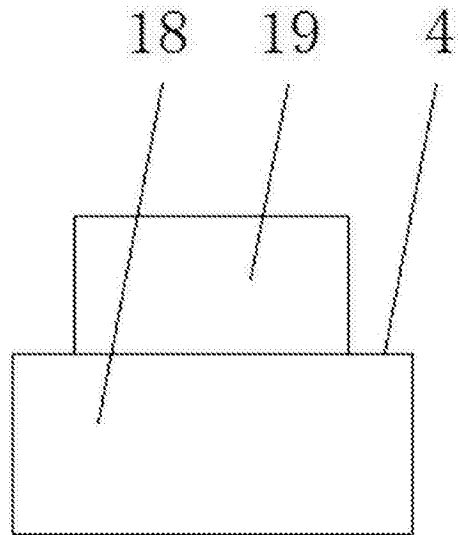


图4