



(12) 发明专利

(10) 授权公告号 CN 101769091 B

(45) 授权公告日 2012. 07. 04

(21) 申请号 201010118599. 0

CN 101614088 A, 2009. 12. 30,

(22) 申请日 2010. 03. 05

CN 201416307 Y, 2010. 03. 03,

GB 2322902 A, 1998. 09. 09,

(73) 专利权人 江门市科裕智能科技有限公司

地址 529000 广东省江门市麻三平顶山科裕  
工业园

审查员 苏娟

(72) 发明人 雷志能 梁锡钊

(74) 专利代理机构 广州嘉权专利商标事务所有  
限公司 44205

代理人 李柏林

(51) Int. Cl.

E05B 3/00 (2006. 01)

E05B 63/14 (2006. 01)

E05B 15/00 (2006. 01)

(56) 对比文件

CN 101012716 A, 2007. 08. 08,

JP 特开 2008-57166 A, 2008. 03. 13,

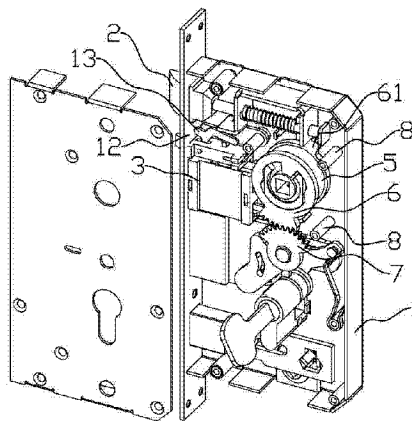
权利要求书 1 页 说明书 2 页 附图 1 页

(54) 发明名称

一种插芯执手锁的电子锁体

(57) 摘要

本发明公开了一种插芯执手锁的电子锁体，包括锁主体，锁主体侧面分别设置有斜舌和主锁舌，锁主体上安装有执手，执手通过方轴与锁体离合器的内圈固定，锁体离合器的外圈套装有可更换的主动齿轮，主动齿轮的旁边设置有可与其啮合的用于带动主锁舌运动的从动齿轮，主动齿轮的两侧分别设置有用于安装辅助换向齿轮的定位轴，这种插芯执手锁的电子锁体可以根据实际使用中把手中置面板和把手下置面板的不同，更换合适的主动齿轮和辅助换向齿轮的配合，实现把手中置面板和把手下置面板在同一锁体上通用，使资源得到充分利用。



1. 一种插芯执手锁的电子锁体,包括锁主体(1),锁主体(1)侧面分别设置有斜舌(2)和主锁舌(3),锁主体(1)上安装有执手,其特征在于所述执手通过方轴与锁体离合器(5)的内圈固定,锁体离合器(5)的外圈套装有可更换的主动齿轮(6),主动齿轮(6)的旁边设置有可与其啮合的用于带动主锁舌(3)运动的从动齿轮(7),主动齿轮(6)的两侧分别设置有用以安装辅助换向齿轮的定位轴(8)。

2. 根据权利要求1所述的插芯执手锁的电子锁体,其特征在于所述主动齿轮(6)为52齿轮,所述从动齿轮(7)为32齿轮,该主动齿轮(6)上设置有用以拨动斜舌(2)的斜舌拨块(61)。

3. 根据权利要求1所述的插芯执手锁的电子锁体,其特征在于所述主动齿轮(6)为45齿轮,所述从动齿轮(7)为32齿轮,所述锁体离合器(5)的座体套装有42齿轮(15),所述定位轴(8)中分别安装有第一、第二辅助换向齿轮(9、10),主动齿轮(6)通过第一辅助换向齿轮(9)带动从动齿轮(7),所述第二辅助换向齿轮(10)与42齿轮(15)啮合,第二辅助换向齿轮(10)上设置有用以拨动斜舌(2)的斜舌拨片(11)。

4. 根据权利要求1所述的插芯执手锁的电子锁体,其特征在于所述锁体离合器(5)为直流电机驱动离合器。

5. 根据权利要求1所述的插芯执手锁的电子锁体,其特征在于所述锁主体(1)内设置有止回挡块机构(12),该止回挡块机构(12)包括挡块(13),该挡块(13)上设置有控制其动作的弹簧。

## 一种插芯执手锁的电子锁体

### 技术领域

[0001] 本发明涉及一种插芯执手锁组件,特别是一种插芯执手锁的电子锁体。

### 背景技术

[0002] 不论是传统机械形的插芯执手锁又或是智能电子执手锁,从执手相对于面板位置的区分,可分为执手中置的面板或者执手下置的面板。由于目前市场上流行的是把手中置的面板,因此,一般把把手中置的面板对应的锁体叫做:正装锁体;把手下置的面板对应的锁体叫做:倒装锁体。

[0003] 按照一般的门锁使用原则,特别是防盗门使用的插芯执手锁,上提室外或室内执手可伸出主锁舌,实现门锁关闭;而下压执手则实现斜舌、主锁舌(也包括:天地杆)联动,实现门锁开启。正是这种使用习惯,就要求不同执手位置的面板所对应适配的锁体的结构会有不同。但是在插芯执手锁安装配合方面,两种面板对应的锁体没有通用性,如果用户因为某些原因,如传统的机械门锁更换电子门锁而要将上述两种面板的其中一种更换成另外一种,则需要把面板和锁体一并全套更换,造成资源的浪费。

### 发明内容

[0004] 本发明要解决的技术问题是提供一种插芯执手锁的电子锁体,实现把手中置面板和把手下置面板在同一锁体上通用,使资源得到充分利用。

[0005] 为了解决上述技术问题,本发明的一种插芯执手锁的电子锁体,包括锁主体,锁主体侧面分别设置有斜舌和主锁舌,锁主体上安装有执手,所述执手通过方轴与锁体离合器的内圈固定,锁体离合器的外圈套装有可更换的主动齿轮,主动齿轮的旁边设置有可与其啮合的用于带动主锁舌运动的从动齿轮,主动齿轮的两侧分别设置有用于安装辅助换向齿轮的定位轴。

[0006] 作为上述技术方案的改进,所述主动齿轮为 52 齿轮,所述从动齿轮为 32 齿轮,该主动齿轮上设置有用于拨动斜舌的斜舌拨块。

[0007] 作为上述技术方案的另一种改进,所述主动齿轮为 45 齿轮,所述从动齿轮为 32 齿轮,所述锁体离合器的座体套装有 42 齿轮,所述定位轴中分别安装有第一、第二辅助换向齿轮,主动齿轮通过第一辅助换向齿轮带动从动齿轮,所述第二辅助换向齿轮与 42 齿轮啮合,第二辅助换向齿轮上设置有用于拨动斜舌的斜舌拨片。

[0008] 本发明的有益效果是:这种插芯执手锁的电子锁体由于采用了上述结构,可以根据实际使用中把手中置面板和把手下置面板的不同,更换合适的主动齿轮和辅助换向齿轮的配合,实现把手中置面板和把手下置面板在同一锁体上通用,使资源得到充分利用。

### 附图说明

[0009] 下面结合附图和具体实施方式对本发明作进一步详细的说明。

[0010] 图 1 是本发明的正装结构示意图;

[0011] 图 2 是本发明的倒装结构示意图。

### 具体实施方式

[0012] 参照图 1、图 2，本发明的一种插芯执手锁的电子锁体，包括锁主体 1，锁主体 1 侧面分别设置有斜舌 2 和主锁舌 3，锁主体 1 上安装有执手，所述执手通过方轴与锁体离合器 5 的内圈固定，锁体离合器 5 的外圈套装有可更换的主动齿轮 6，主动齿轮 6 的旁边设置有可与其啮合的用于带动主锁舌 3 运动的从动齿轮 7，主动齿轮 6 的两侧分别设置有用于安装辅助换向齿轮的定位轴 8。其中，所述锁体离合器 5 为直流电机驱动离合器。这种插芯执手锁的电子锁体由于采用了上述结构，可以根据实际使用中把手中置面板和把手下置面板的不同，更换合适的主动齿轮和辅助换向齿轮的配合，实现把手中置面板和把手下置面板在同一锁体上通用，使资源得到充分利用。

[0013] 所述主动齿轮 6 为 52 齿轮，所述从动齿轮 7 为 32 齿轮，该主动齿轮 6 上设置有用于拨动斜舌 2 的斜舌拨块 61。当锁体配合执手中置的面板，执手通过方轴，将动力传递给锁体离合器内圈。执手下压时，主动齿轮 6 与主锁舌拨块上的从动齿轮 7 啮合，锁体离合器座随锁体离合器内圈同步转动带动主动斜舌拨块实现斜舌、主锁舌、天地杆的联动，同时缩入锁体，实现门锁开启。

[0014] 所述主动齿轮 6 为 45 齿轮，所述从动齿轮 7 为 32 齿轮，所述锁体离合器 5 的座体套装有 42 齿轮 15，所述定位轴 8 中分别安装有第一、第二辅助换向齿轮 9、10，主动齿轮 6 通过第一辅助换向齿轮 9 带动从动齿轮 7，所述第二辅助换向齿轮 10 与 42 齿轮 15 啮合，第二辅助换向齿轮 10 上设置有用于拨动斜舌 2 的斜舌拨片 11。当锁体配合执手下置的面板，执手通过方轴，将动力传递给锁体离合器内圈。执手下压时，锁体离合器内圈的外套主动齿轮 6 则经过第一辅助换向齿轮 9 实现传动方向的换向，再把动力传递给主锁舌拨块上的从动齿轮 7 啮合，锁体离合器座体及其外套的 42 齿轮也随离合器内圈同步转动，同样经过第二辅助换向齿轮 10 实现传动方向的换向，再带动斜舌拨片实现了斜舌、主锁舌、天地杆的联动，同时缩入锁体，实现门锁开启。

[0015] 市场上现有的大部分欧标锁体（甚至包括部分防盗门用的欧标锁体）的斜舌部分均是未带有防插撬功能，当用户外出时，忘记随手把执手上提，伸出主锁舌，在室外可以利用硬质薄片插撬斜舌开启门锁，所以，不带保险舌的欧标锁体，存在极大的防盗安全隐患。本发明的插芯执手锁的电子锁体中，所述锁主体 1 内设置有止回挡块机构 12，该止回挡块机构 12 包括挡块 13，该挡块 13 上设置有控制其动作的弹簧。当大门处于关闭状态，保险舌会被挡块 13 抵压着斜舌根部，能有效地防止斜舌受外力插撬缩回锁体内。所以，用户在外出时，万一忘记随手上提把手，伸出主锁舌，由于有保险舌的存在，门锁也不能轻易在室外被他人用身份证、信用卡之类东西撬开。

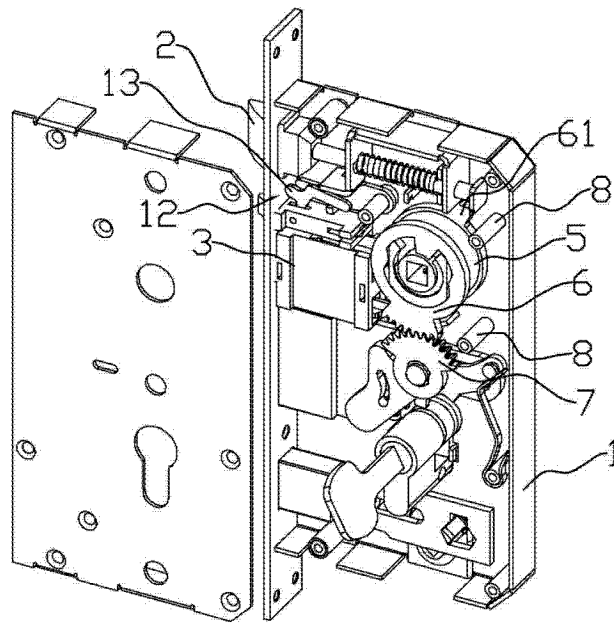


图 1

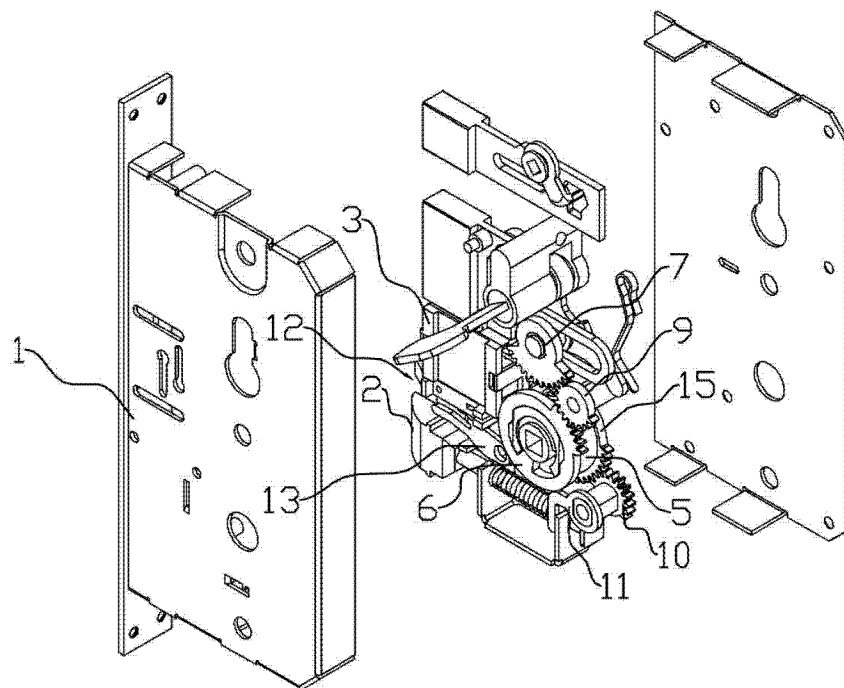


图 2