



(19) 中華民國智慧財產局

(12) 設計說明書公告本

(11) 證書號數：TW D201764 S

(45) 公告日：中華民國 109 (2020) 年 01 月 01 日

(21) 申請案號：108302625

(22) 申請日：中華民國 108 (2019) 年 05 月 08 日

(51) LOC.(11) CI.：12-11

(71) 申請人：品睿綠能科技股份有限公司 (中華民國) OTTOBIKE CO., LTD. (TW)

新北市汐止區南陽街 258 號 6 樓

(72) 設計人：許理彥 (TW)

(74) 代理人：賴安國；王立成；余宗學

(56) 參考文獻：

TW D122968

TW D181077

TW D190100

JP D1503024

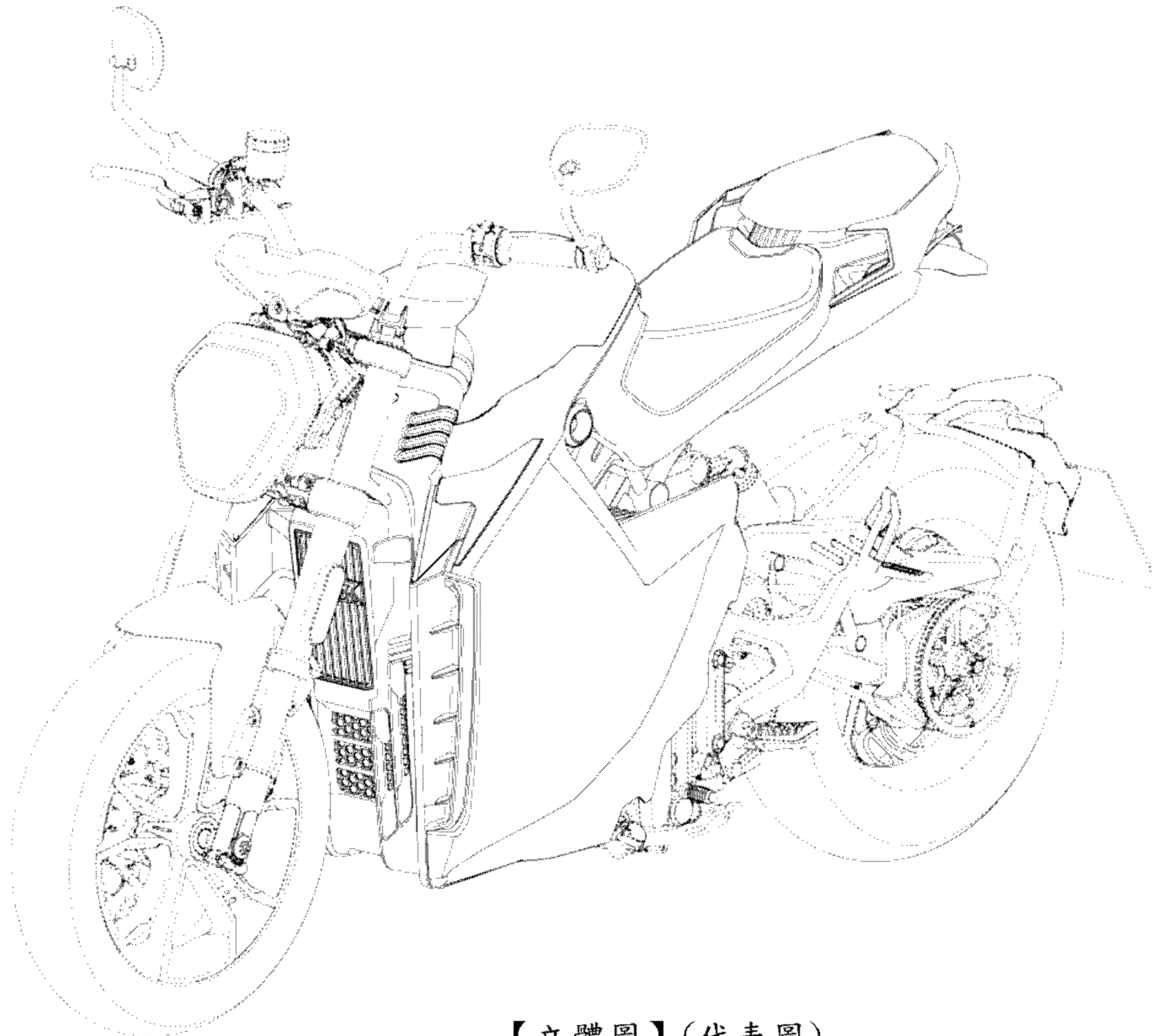
審查人員：黃少瑜

圖式數：6 共 7 頁

(54) 名稱

機車之車身

代表圖：



【立體圖】(代表圖)



D201764

【設計說明書】

【中文設計名稱】機車之車身

【物品用途】

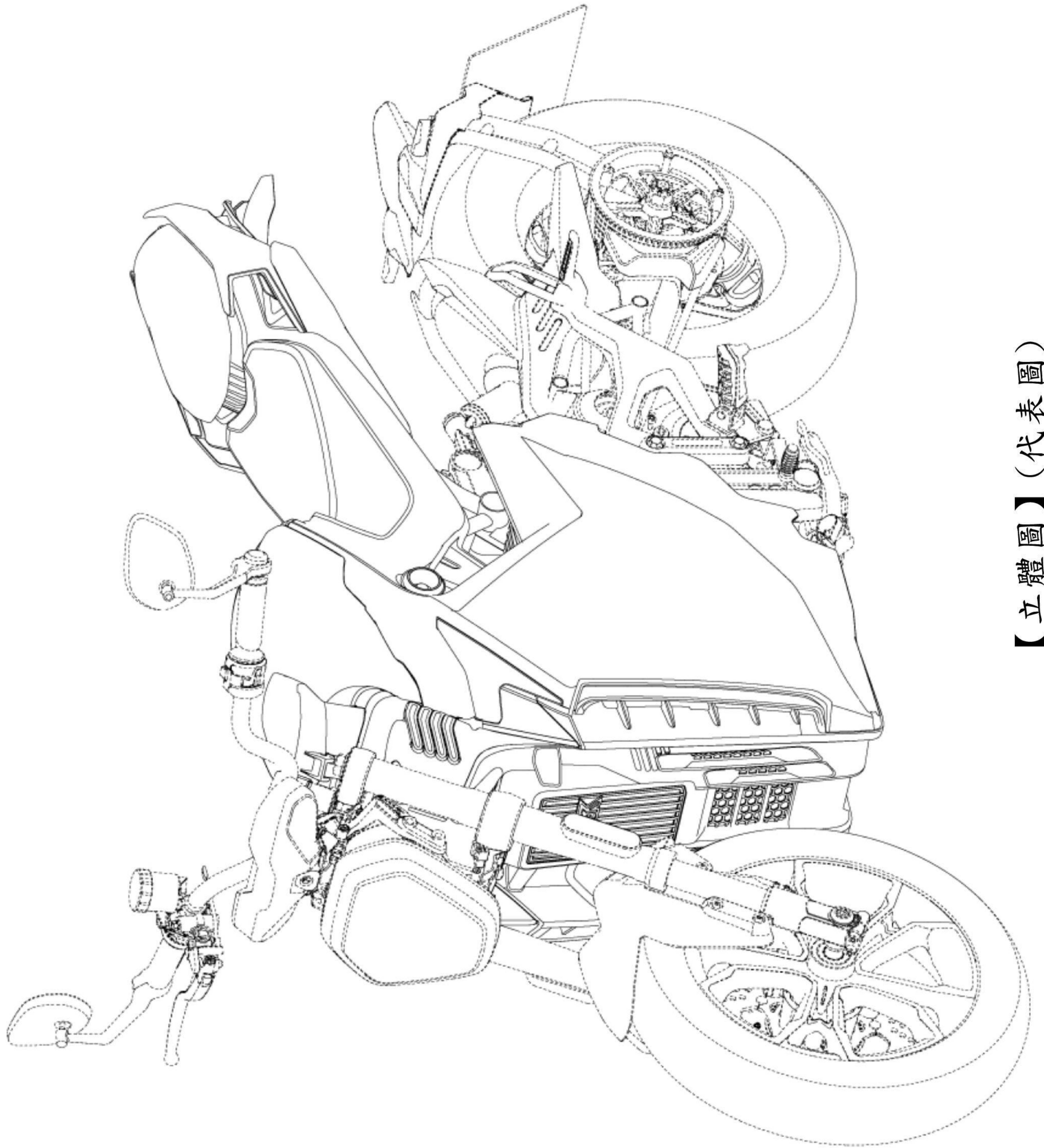
【0001】 本設計所應用之物品係為機車之車身，係用以作為交通工具之用途。

【設計說明】

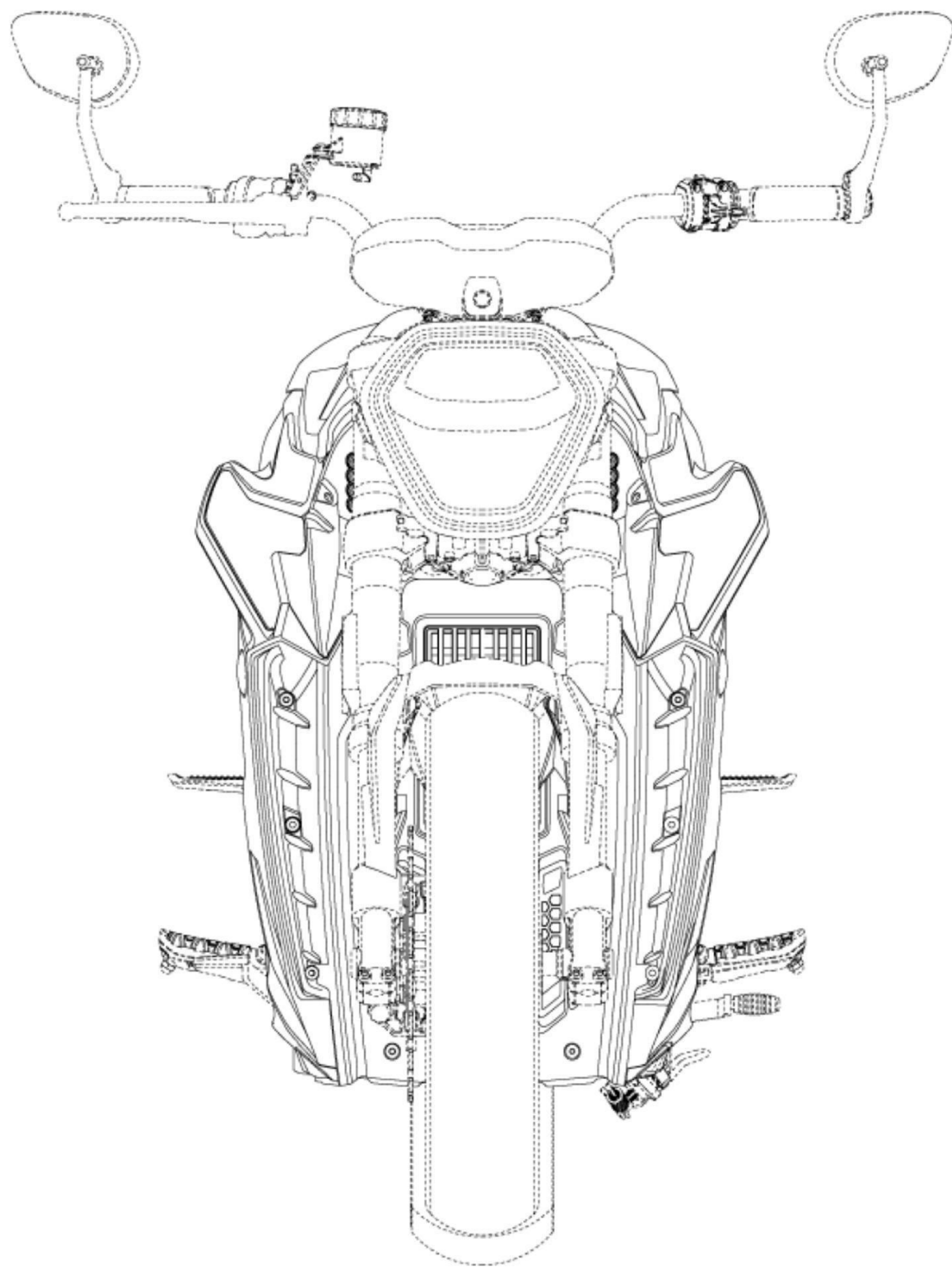
【0002】 本設計為一種跨騎式機車之車身，整體觀之，本設計之機車之車身極富流線與運動感，並兼具跑車化風格之侵略感與前衛設計，給予使用者或消費者強烈之視覺印象，跳脫現今機車車身之造型，呈現極具個性化風格與科技未來感。

【0003】 本設計之仰視圖係面向地面之視圖，為使用者或消費者使用時不會注意之視面，故省略之。各圖式中所揭露之虛線部分，為本案不主張設計之部分。

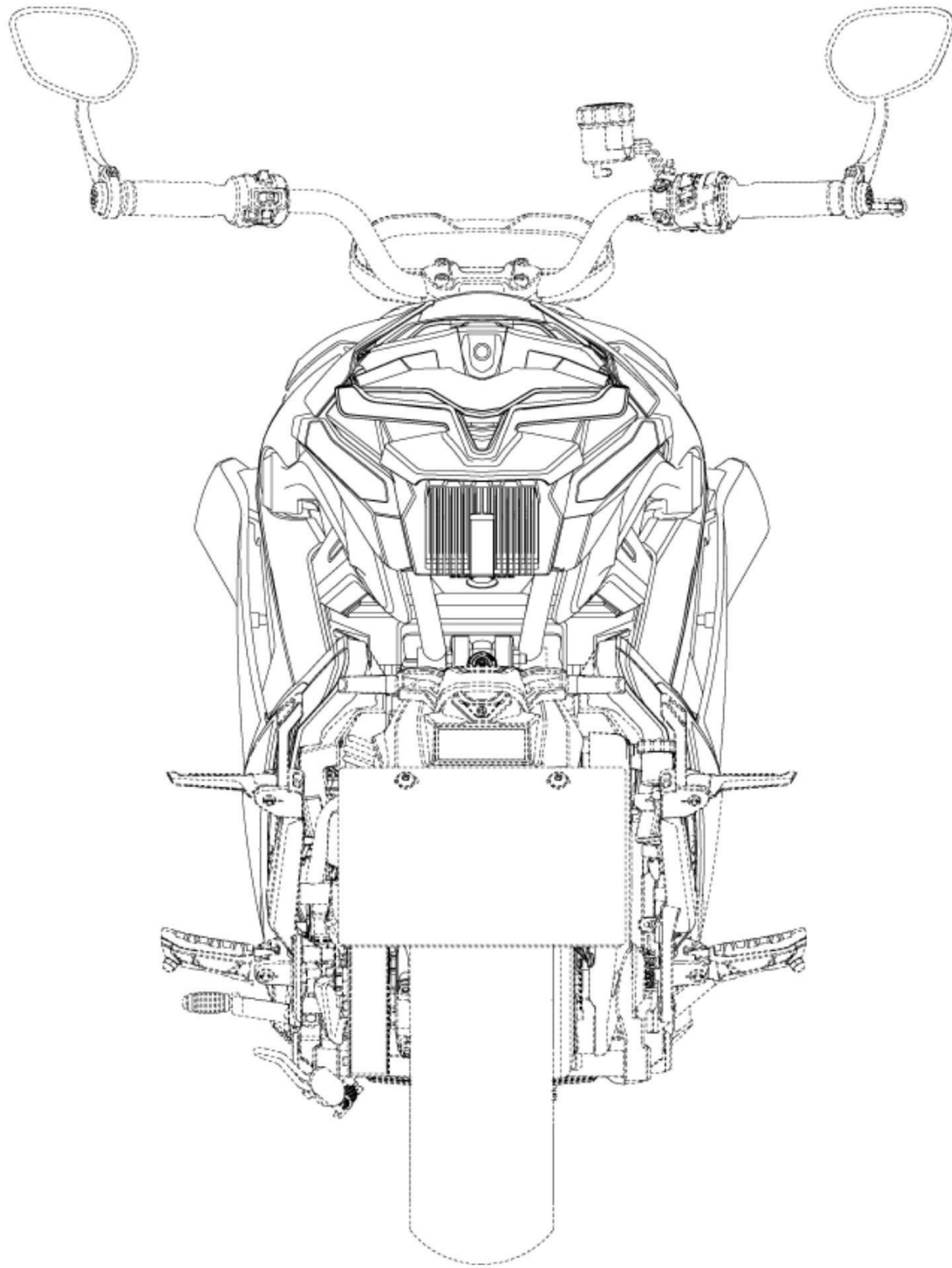
【設計圖式】
(指定代表圖)



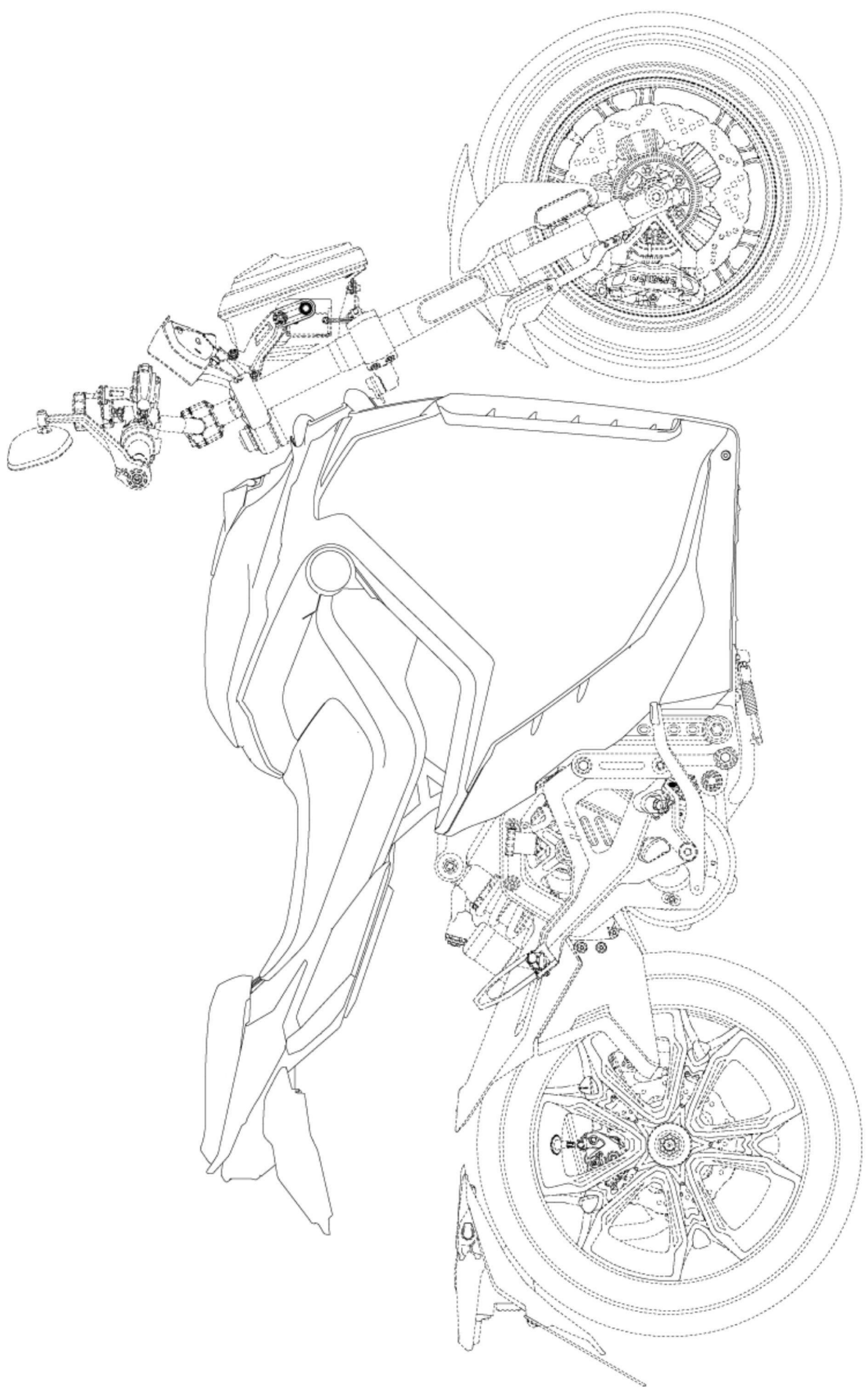
【立體圖】(代表圖)



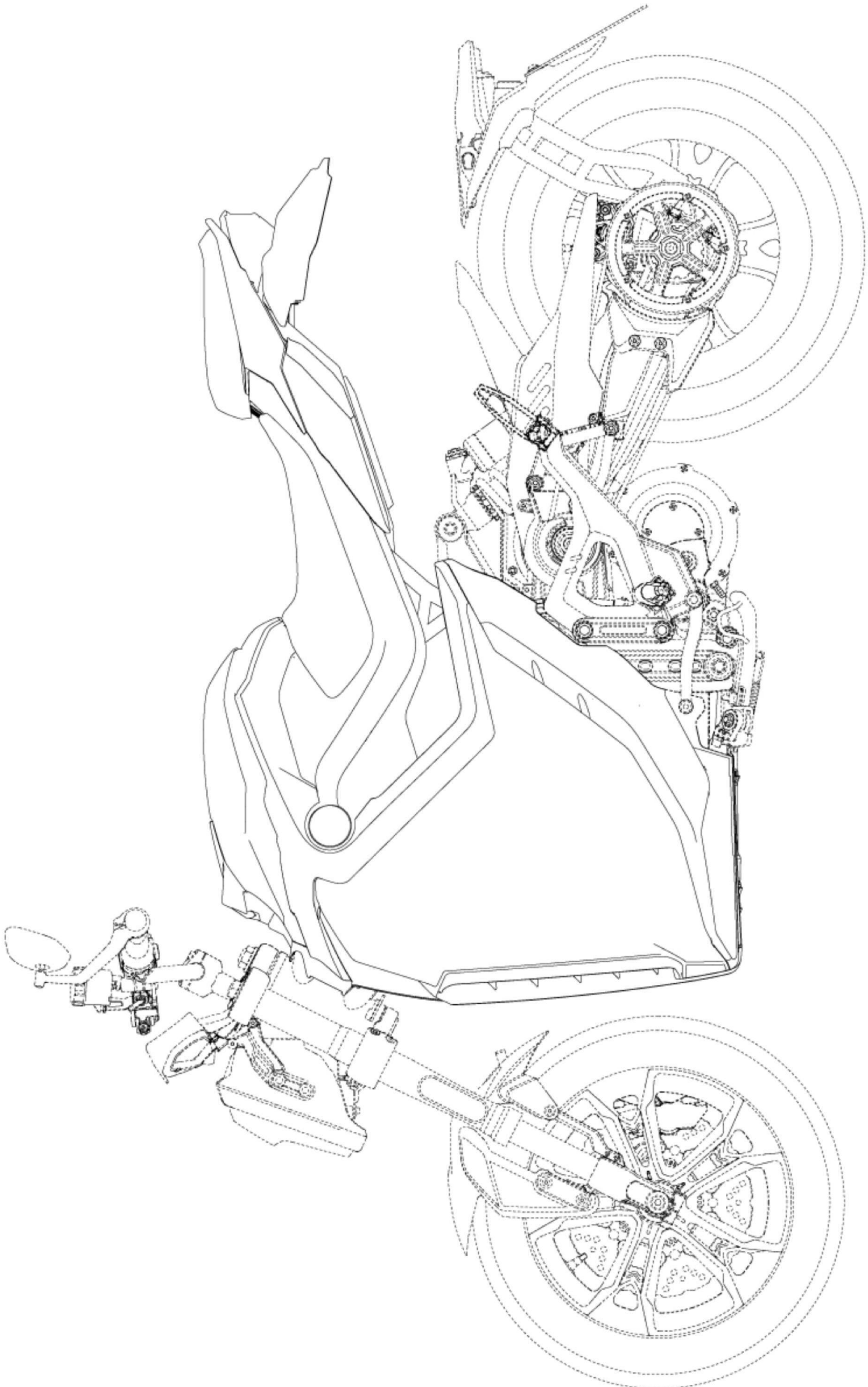
【前視圖】



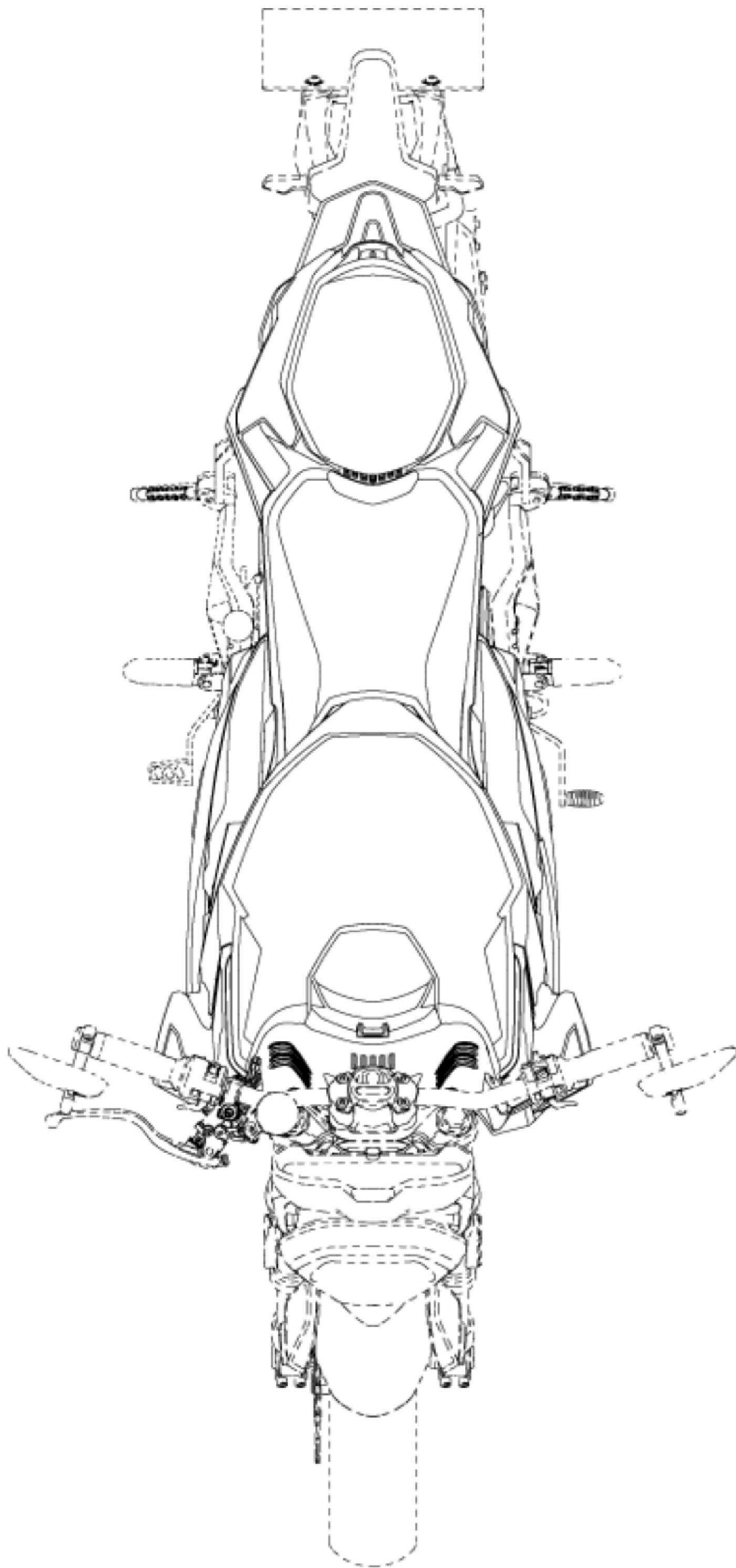
【後視圖】



【左側視圖】



【右側視圖】



【俯視圖】

第 6 頁，共 6 頁(設計圖式)