



(12) 发明专利申请

(10) 申请公布号 CN 103485579 A

(43) 申请公布日 2014. 01. 01

(21) 申请号 201210193795. 3

(22) 申请日 2012. 06. 13

(71) 申请人 江苏华江建设集团有限公司

地址 225200 江苏省扬州市江都区新区黄河
南路与乐和路交界处

(72) 发明人 陈长正

(74) 专利代理机构 扬州市锦江专利事务所

32106

代理人 江平

(51) Int. Cl.

E04H 17/16(2006. 01)

E04H 17/20(2006. 01)

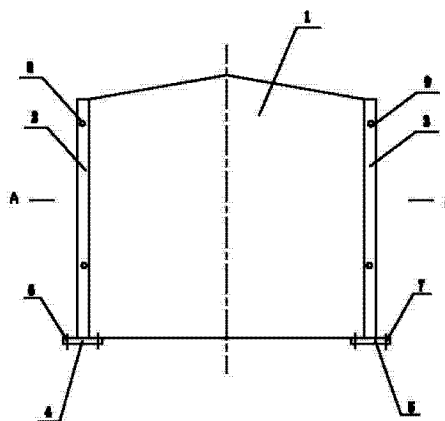
权利要求书1页 说明书2页 附图1页

(54) 发明名称

装配式临时围墙单体

(57) 摘要

装配式临时围墙单体, 本发明涉及建筑工地的临时围墙构建技术领域。设有一块主板体、两根立柱和两块底座, 两根立柱分别设置在主板体的左右两侧, 两根立柱的下端分别对应地连接在所述两块底座上。本发明在安装和拆除临时围墙时避免了采用砖块式临时围墙造成的污染和土地资源的浪费, 还可周转反复使用, 利于节约人力、物力和才力, 而且本发明利于工业的批量生产, 规格化的设计, 更具有视觉上的美感, 即美化环境同时树立了良好的文明氛围。



1. 装配式临时围墙单体,其特征在于:设有一块主板体、两根立柱和两块底座,两根立柱分别设置在主板体的左右两侧,两根立柱的下端分别对应地连接在所述两块底座上。
2. 根据权利要求1所述装配式临时围墙,其特征在于所述立柱的横断面呈工字形,所述主板体的左右两侧分别插置于所述立柱的工字形凹槽内。
3. 根据权利要求1或2所述装配式临时围墙,其特征在于在底座上开设地埋螺栓孔。

装配式临时围墙单体

技术领域

[0001] 本发明涉及建筑工地的临时围墙构建技术领域。

背景技术

[0002] 在城市建筑施工过程中,为了不影响城市形象,现都要求在建筑工地外围采用临时围墙,现有的临时围墙有粘土砖围墙、压型钢板围墙和通透式型钢栏杆围墙三大类,它们各自的缺点如下:

粘土砖围墙:双面抹灰,围墙厚度 240mm,高度 2.5m,顶部有压顶。可满足围护、抗风等要求,使用周期长,但不可周转使用,消耗粘土砖多。工艺简单传统,不能拆卸,还会造成建筑垃圾。单位工程摊销成本 270 元 /m。

[0003] 压型钢板围墙:木方立柱龙骨,围墙基础 700mm,厚度 240mm;双面抹灰。围墙面板采用 0.3mm 彩钢压型板钉在木方上。可周转使用,但抗风能力差,面板容易褶皱,观感差,损耗较大,维修成本大,使用周期半年至一年内报废。单位工程摊销成本 237 元 /m。

[0004] 通透式型钢栏杆围墙:型钢立柱,围墙基础 700mm,厚度 240mm;双面抹灰。抗风能力强,用钢量较大,只能周转使用 2 次以上,通透式不能满足建筑施工封闭围护的要求。单位工程摊销成本 300 元 /m。

发明内容

[0005] 本发明目的在于设计一种方便设立、可反复使用的装配式临时围墙。

[0006] 本发明设有一块主板体、两根立柱和两块底座,两根立柱分别设置在主板体的左右两侧,两根立柱的下端分别对应地连接在所述两块底座上。

[0007] 安装时,先将带有底座的立柱固定在地面上,然后在两根立柱之间安装主板体,这样一块板墙就装配好了。本发明采用多块板墙构成临时围墙,方便工业化生产,安装时可根据需要的临时围墙的长度,采用相应数量的板墙。当需要拆除临时围墙时,先拆除各块板墙上的主板体,再拆除立柱上底座与地面的连接。本发明产品的单位工程摊销成本 180 元 /m。

[0008] 本发明在安装和拆除临时围墙时避免了采用砖块式临时围墙造成的污染和土地资源的浪费,还可周转反复使用,利于节约人力、物力和才力,而且本发明利于工业的批量生产,规格化的设计,更具有视觉上的美感,即美化环境同时树立了良好的文明氛围。

[0009] 本发明所述立柱的横断面呈工字形,所述主板体的左右两侧分别插置于所述立柱的工字形凹槽内。

[0010] 本发明还在底座上开设地埋螺栓孔。在工业化生产底座时即生产出地埋螺栓孔,方便现场施工。

附图说明

[0011] 图 1 为本发明的一种结构示意图。

[0012] 图 2 为图 1 中 A-A 向断面图。

具体实施方式

[0013] 如图 1、2 所示,本发明设有一块主板体 1、两根立柱 2、3 和两块底座 4、5。

[0014] 在各底座 4、5 上分别开设地埋螺栓孔 6、7,方便采用膨胀螺栓固定在围墙基础顶面。

[0015] 立柱 2、3 的横断面呈工字形,主板体 1 的左右两侧分别插置于立柱 2、3 的工字形凹槽内,且通过连接螺栓 8、9 相连。

[0016] 两根立柱 2、3 的下端分别与相应的底座 4、5 焊接。

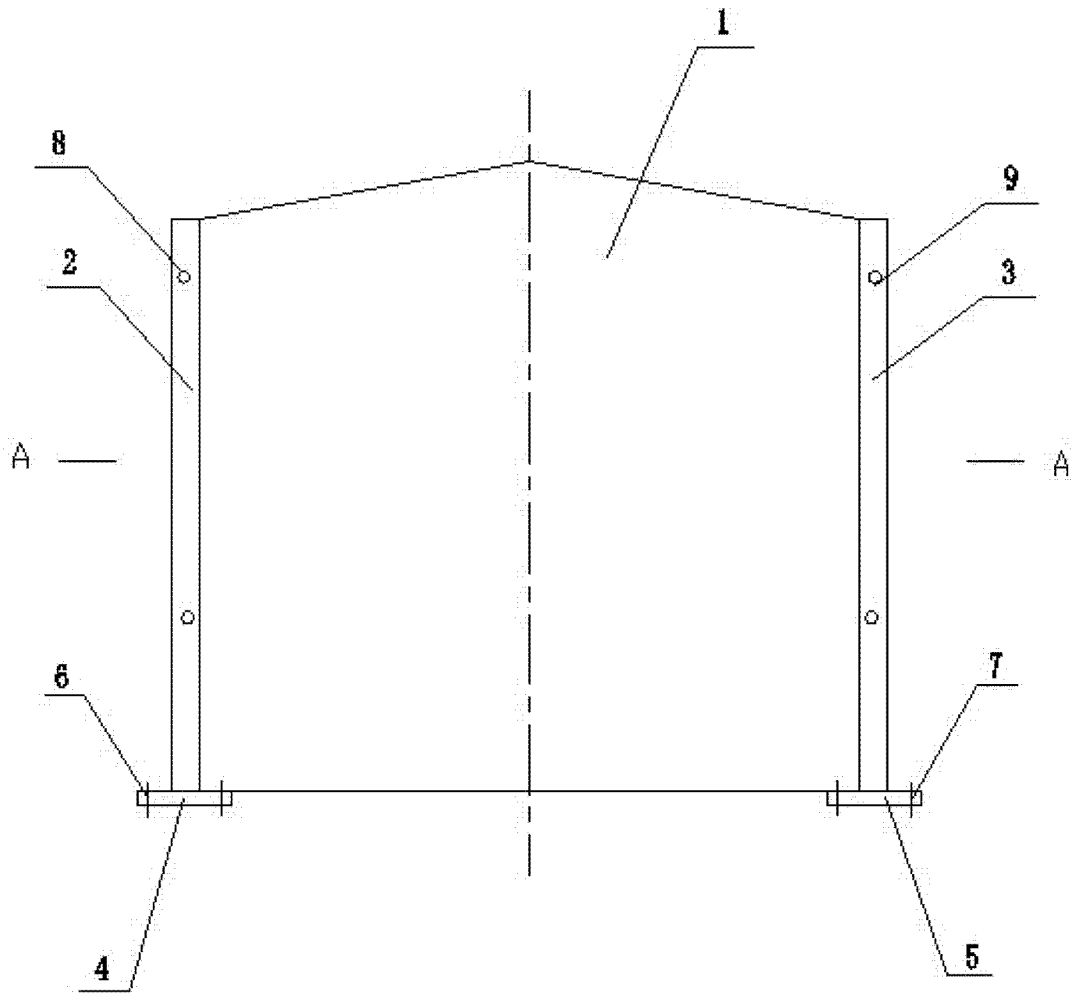


图 1

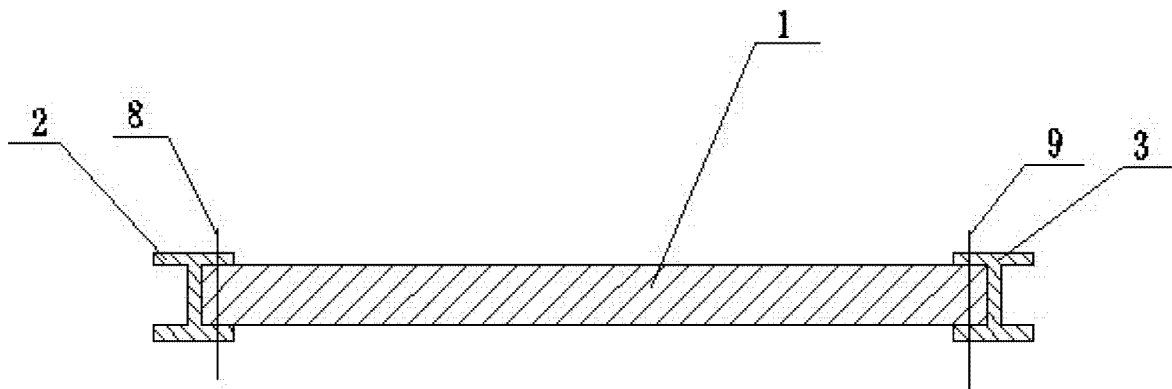


图 2