



ФЕДЕРАЛЬНАЯ СЛУЖБА  
ПО ИНТЕЛЛЕКТУАЛЬНОЙ СОБСТВЕННОСТИ

(12) **ТИТУЛЬНЫЙ ЛИСТ ОПИСАНИЯ ПОЛЕЗНОЙ МОДЕЛИ К ПАТЕНТУ**

(21)(22) Заявка: 2013138690/06, 20.08.2013

(24) Дата начала отсчета срока действия патента:  
20.08.2013

Приоритет(ы):

(22) Дата подачи заявки: 20.08.2013

(45) Опубликовано: 27.04.2014 Бюл. № 12

Адрес для переписки:

423236, Рес. Татарстан, г. Бугульма, ул. Алиша,  
14, ООО "Инженерно-производственный центр",  
Айдуганов Вячеславу Михайловичу

(72) Автор(ы):

Айдуганов Вячеслав Михайлович (RU)

(73) Патентообладатель(и):

Общество с ограниченной ответственностью  
"Инженерно-производственный центр" (RU)

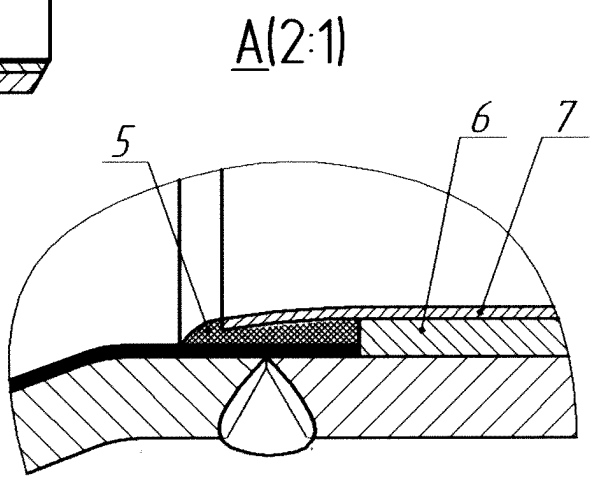
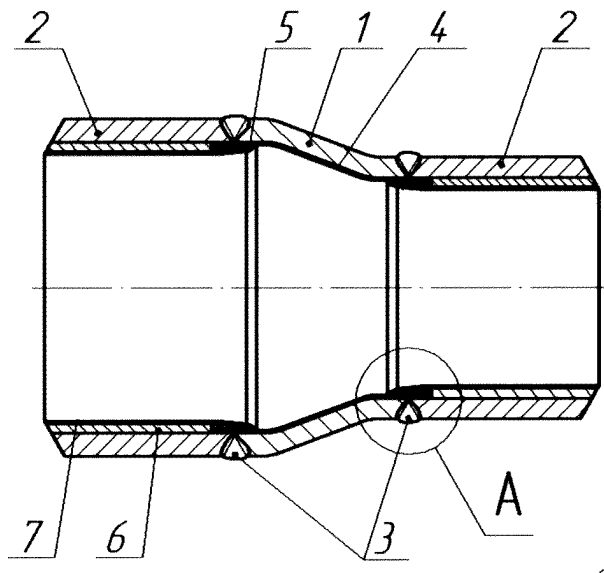
(54) **ПЕРЕХОД С ПАТРУБКАМИ, ЗАЩИЩЕННЫЙ ОТ ВНУТРЕННЕЙ КОРРОЗИИ**

(57) Формула полезной модели

1. Переход с патрубками, защищённый от внутренней коррозии, включающий переход, патрубки, сварные соединения и внутреннее покрытие, отличающийся тем, что внутри перехода с патрубками установлены и закреплены стальные втулки, плакированные изнутри обечайками из коррозионно-стойкой стали, внутренние концы которых приклеены при помощи герметика к внутреннему покрытию концов перехода, сварных соединений и части патрубков.

2. Переход по п. 1, отличающийся тем, что выполнены плавные переходы при помощи герметика от внутренней поверхности стальных втулок, плакированных изнутри обечайками из коррозионно-стойкой стали, к внутренней поверхности перехода с внутренним покрытием.

RU 139940 U1



RU 139940 U1