

公告本

302335

申請日期	85.06.22
案 號	85107509
類 別	B60R ² /02

A4
C4

302335

(以上各欄由本局填註)

發 明 專 利 說 明 書

一、發明 名稱	中 文	安全帶拘束裝置
	英 文	"SAFETY BELT RESTRAINT DEVICE"
二、發明 創作人	姓 名	1. 安東尼·美爾肯·史密斯 2. 大衛·威廉·福德
	國 籍	均英國
三、申請人	住、居所	1. 英國薩里郡歐克斯堤市歐克斯堤區 2. 英國薩里郡南紐佛市詩普思廣場14號
	姓 名 (名稱)	英商迷我產品(附件及休閒用品)有限公司
代 表 人 姓 名	國 籍	英國
	住、居所 (事務所)	英國西索塞克斯郡克里市福蘭明路伊士曼住宅

裝

訂

線

302335

(由本局填寫)

承辦人代碼：
大類：
IPC分類：

A6
B6

本案已向：

國(地區) 申請專利，申請日期： 案號： ， 有 無主張優先權
 英 1995.06.16 9512251.1

有關微生物已寄存於： ，寄存日期： ，寄存號碼：

(請先閱讀背面之注意事項再填寫本頁各欄)

裝

訂

線

經濟部中央標準局員工消費合作社印製

五、發明說明(1)

本發明係關於一種車輛中適於兒童使用之安全帶系統拘束裝置。

車輛用安全帶系統係眾所周知與普遍之系統，其包括帶配置裝置；此裝置係使膝帶及肩帶分別跨過人體膝部與胸部並與扣緊件接合，而提供三點式拘束。該系統，係為成人設計，兒童使用時即有很多缺點。

兒童使用時之主要問題係膝帶跨於兒童身體時之危險性及在緊急煞車或發生意外時，對胸造成之不必要傷害。

另一問題係為成人設計之安全帶中之肩帶會套住兒童頸部而非其胸部，在緊急煞車或發生意外時會相當危險。

此外，對好動兒童而言，會使安全帶系統鬆動而減低其效果。

修改現行兒童使用之安全帶系統之建議很多，其中有一建議係以輔助坐椅升高兒童之身體。此建議有助安全帶更妥當地綁住兒童身體，但有使兒童頭部高出坐椅椅背之缺點；這樣，在緊急狀況下，就不能保護其頭部不動而免於因前後運動所受之傷害。

國際專利編號WO92/16394發表之另一建議之特色係其拘束裝置具有開口端管式引導式，安全帶系統之膝帶及肩帶在未以拉緊或扣緊裝置繫妥前，先行旋緊於此引導件。該引導件特別具有使安全帶系統肩帶再繞於並牢固橫跨兒童胸部之優點。

但目前歐洲安全法規正作研究並及將實施在汽車行駛中特別達到36公斤重之較高安全度新標準。特別考慮之部位

(請先閱讀背面之注意事項再填寫本頁)

裝

訂

線

五、發明說明(2)

係兒童腹部之保護及安全帶系統膝帶之方向，以確保即使在不利之駕駛情況下之最佳安全。

本發明標的係針對此問題而提供一新型拘束裝置以供現有安全帶系統膝帶在使用時能跨於兒童之股骨部位或大腿。

本發明之另一標的係提供一拘束裝置，以防止安全帶系統膝帶在使用時鬆動或滑向兒童身體。

本發明之另一標的係以最佳構型提供一拘束裝置，此裝置毋需昇高兒童身體使之高於車輛坐椅；這樣，在使用時，其頭部即受坐椅背部之保護。

本發明之另一標的係以最佳構型提供一拘束裝置，此裝置在使用時，可使安全帶系統肩帶再跨於兒童之胸部並遠離其頸部。

本發明係提供一種車輛中適於兒童使用之安全帶系統拘束裝置，此裝置包括可與兒童身體結合之支撐及至少一鉤構件自支撐伸出以在使用時鉤住及拉緊安全帶系統膝帶使之綁住兒童之股骨部位或大腿。

本發明之最佳構型係具有在中央部位向前突出鉤構件之坐椅；這樣，在使用時，膝帶可引導至兒童兩腿之間並牢固地接合在鉤構件之下方。

此項配置之優點係牢固地將膝帶定位於遠離兒童胃部之處並於兒童欲離開及釋放安全帶系統之拉緊與扣緊裝置之同時，可輕易釋放該膝帶。

坐椅可用，例如，塑料，玻璃纖維強化塑料，木材，或

(請先閱讀背面之注意事項再填寫本頁)

裝

訂

線

五、發明說明(3)

金屬或以金屬骨架強化之塑料等任何堅固能承受負荷之材料製作。在此情況時，坐椅可有一椅墊，而椅墊應舒適地合於兒童體型。

本發明另一實例之特徵係坐椅兩側具有向前突出之鉤構件。

例如，坐椅可具有突起之側壁，在鄰近側壁內側各配置一鉤構件，安全帶系統之膝帶即可向上引導越過側壁，再向下經鉤構件下方而緊貼於兒童之腿部。

如前所述，坐椅可用任何能承受負荷之堅固材料製作。

在此兩種情況下，拘束裝置均包括引導安全帶系統之肩帶越過兒童胸部之裝置。例如，此種裝置可包括繫接於支撐件或坐椅之曳索；此曳索係以可接合之方式繞於肩帶，使之與支撐或坐椅成特別方向定位。

本發明將藉範例與參閱後附圖式方式，於下述作更進一步之說明；圖式係包括：

圖1係根據本發明之拘束裝置透視圖；

圖2係圖1所示拘束裝置盤繞車輛用安全帶系統於兒童身體時之透視圖；

圖3係圖1所示拘束裝置之改良型透視圖；及

圖4係根據本發明之另一拘束裝置透視圖。

參閱圖1及圖2知，拘束裝置係包括一體成形模製之坐椅10，此坐椅係以射出成形，發泡成形，轉式成形，或其他成形方法之玻璃纖維強化塑料製作。此坐椅10具有在中央部位向前突出之鉤構件12及一對向前伸出之腿座14。坐椅中

(請先閱讀背面之注意事項再填寫本頁)

裝

訂

線

五、發明說明(4)

兩向後凹之缺口 16 使鉤構件 12 與腿座 14 分開。坐椅 10 之上有一對坐墊 18。

為使兒童之臀部舒適，包括腿座 14 之整具坐椅 10 外形，其中央部位係稍凹陷並有一對坐墊 18 提供穩固與舒適之支撐。坐椅 10 底部包括粗糙之表面，以在使用時提供與車輛坐椅間之磨擦力以確保坐椅 10 不致滑動。

鉤構件 12 具有上表面 20，對坐椅 10 及腿座 14 而言，此上表面係向上與朝向鉤構件 12 自由端傾斜，此有助於兒童身體之舒適。鉤構件 12 之下表面 22 係隨同上表面向上傾斜並在自由端處稍向下彎而構成引導面，以與圖 2 所示安全帶系統膝帶作牢固與確實之接合。此外，鉤構件 12 自由端向側邊傾斜與加大，以防止膝帶在使用中因疏忽或意外而脫落。

圖 2 說明使用中之拘束裝置係由兒童與包括膝帶 24 及肩帶 26 之安全帶系統之組合。如說明，兒童之臀部係以其大腿放在腿座 14 方式牢固地緊貼於坐椅 10 上。膝帶 24 係綁於兒童腿上並在其兩腿間向下行而鉤於鉤構件 12 下方，使膝帶 24 牢固地纏住兒童身體下半部，以防兒童在使用時向上竄昇。拉緊裝置 28 係固定帶 24，26 至普通固定曳帶 30 上之扣緊裝置(未示出)上。

本發明拘束裝置之優點係能使安全帶系統之膝帶 24 牢固地定位於兒童腿部，以提供兒童身體安全之拘束。鉤構件 12 之設計係能於安全帶系統固定後，防止膝帶 24 脫開。在此之同時，欲使安全帶 24，26 脫離時，僅將帶向鉤構件 12

(請先閱讀背面之注意事項再填寫本頁)

裝

訂

線

五、發明說明(5)

前方拉動即可。

應注意者係坐椅 10 非設計為作昇高兒童身體用之輔助座椅，其主要功能係作安全帶系統膝帶 24 拘束裝置之用。其次，坐椅 10 之厚度毋需太厚，只要有足夠之強度能承受負荷即可；這樣，坐椅 10 可相當薄以使兒童之頭部能在車輛坐椅椅背上緣下方並受其保護。就較小之兒童或嬰兒而言，較厚之坐椅 10 係比較有利於兒童在不需昇高其頭部至不受椅背保護之程度即可看到窗外景象。

圖 3 係說明圖 1 及圖 2 所示設計之修改，其中提供另一裝置，以引導安全帶系統肩帶 26 之路徑。此裝置係包括一端 34 固定在坐椅 10 及另一端 36 可與肩帶 26 接合之曳帶 32，以預定高度固定肩帶 26 於坐椅 10。

更特別係曳帶 32 之端 34 經坐椅 10 中之槽縫 38 而安裝並以反摺方式縫於本身或以拉緊裝置而固定之方式繫接曳帶 32 於坐椅 10 之上。端 36 有魔鬼氈或其他扣緊件使端 36 與肩帶 26 接合；例如，摺疊端 36 過肩帶 26 及扣緊於其背部。曳帶 32 之長度應選擇洽能於端 36 扣緊於肩帶 26 後，肩帶 26 係緊貼於兒童之肩部而拘束牢固。

圖 4 所示係另一種拘束裝置，其包括一體成形之座椅 40；此座椅係以射出成形，發泡成形，轉式成形，或其他成形方法之玻璃纖維強化塑料製作。此座椅 40 具有能舒適接納兒童身體之突起之椅背 42 及側壁 44。兩向前伸出之鉤構件 46 係分別固定於平行之各側壁 44 之內側並與鄰近之側壁 44 構成一槽縫 48 以接納安全帶系統之膝帶 24。

(請先閱讀背面之注意事項再填寫本頁)

裝

訂

線

五、發明說明(6)

在此情況下，膝帶24係經引導向上而越過坐椅40之側壁44，而後以自鉤構件46背後穿過其下方方式綁於兒童大腿或下半身之上。

側壁44突起之標的係確保安全帶系統之拉緊裝置28置於坐椅40之外側及其本身不承擔或產生任何負荷於坐椅40之任何部份。因此，側壁44之高度應洽能足夠使拉緊裝置28垂於鄰近側壁44上緣之下方而此上緣僅承受膝帶24之負荷。

在兩實例中，安全帶系統之拉緊裝置係在使用時以兒童之身體或坐椅之側壁使之與鉤或各鉤相隔離；這樣，除兒童之體重及膝帶24之負荷外，即無額外之負荷加施於鉤。

在本發明範圍內可作各種不同之改良。

在特別情況下，坐椅10或40之製作可用塑料，木料，或金屬替代玻璃纖維強化塑料。坐椅也可用金屬強化之塑料或用前述材料之組合作製作。

圖1至圖3所示之設計中，腿座14可予省略。

圖4所示拘束裝置可更進一步具有安全帶系統肩帶26之定位裝置，及該定位裝置可具有如圖3實例所示之曳帶32。

(請先閱讀背面之注意事項再填寫本頁)

裝

訂

線

四、中文發明摘要 (發明之名稱： 安全帶拘束裝置)

本發明係提供一種車輛中適於兒童使用之安全帶系統拘束裝置。此裝置包括坐椅(1)及至少一鉤構件(12)，此鉤構件係向前伸出及可鉤住及向下拉住安全帶系統之膝帶。

英文發明摘要 (發明之名稱： "SAFETY BELT RESTRAINT DEVICE")

The present invention provides a restraint device for use with a safety belt system in a vehicle for adapting the orientation of the safety belt to suit a child. The device comprises a seat (1), and at least one hook member (12) extending forwardly and arranged so as to hook over and hold down the lap belt of the safety belt system.

(請先閱讀背面之注意事項再填寫本頁各欄)

裝

訂

線

六、申請專利範圍

1. 一種車輛中適於兒童使用之安全帶系統拘束裝置，該裝置係包括可與兒童身體結合之支撐及至少一鉤構件自支撐伸出，以在使用時鉤住及拉緊安全帶系統膝帶，使之綁住兒童股骨部位或大腿。
2. 根據申請專利範圍第1項之拘束裝置，其中該支撐係具有在中央部位向前突出之鉤構件。
3. 根據申請專利範圍第2項之拘束裝置，其中該鉤構件係在端部加大。
4. 根據申請專利範圍第2或3項之拘束裝置，其中該鉤構件係向該端部作向上之傾斜及該端部係向下彎。
5. 根據申請專利範圍第2或3項之拘束裝置，其中該鉤構件係由兩側向後伸展之溝槽界定。
6. 根據申請專利範圍第1項之拘束裝置，其中該支撐係在兩側具有一對向前伸之鉤構件。
7. 根據申請專利範圍第6項之拘束裝置，其中該支撐係具有兩側壁及分別在該側壁內側配置該鉤構件；在使用時，膝帶係越過該側壁，而後鉤住該鉤構件下方。
8. 根據申請專利範圍第1項之拘束裝置，其中該支撐係兒童用之坐椅。
9. 根據申請專利範圍第8項之拘束裝置，其中該坐椅係具吻合兒童臀部之舒適外形。
10. 根據申請專利範圍第8或第9項之拘束裝置，其中該坐椅之底部係具有以磨擦方式與車輛坐椅表面接合之防滑裝置。

(請先閱讀背面之注意事項再填寫本頁)

裝

訂

線

六、申請專利範圍

11. 根據申請專利範圍第1項之拘束裝置，更進一步包括繫接於該支撐之曳帶，該曳帶係可與安全帶系統之肩帶接合，以引導該肩帶跨於兒童胸前，但遠離其頸部。
12. 根據申請專利範圍第10項之拘束裝置，其中該曳帶係包括接合該曳帶至該肩帶之扣緊裝置。

(請先閱讀背面之注意事項再填寫本頁)

裝

訂

線

302335

85107509

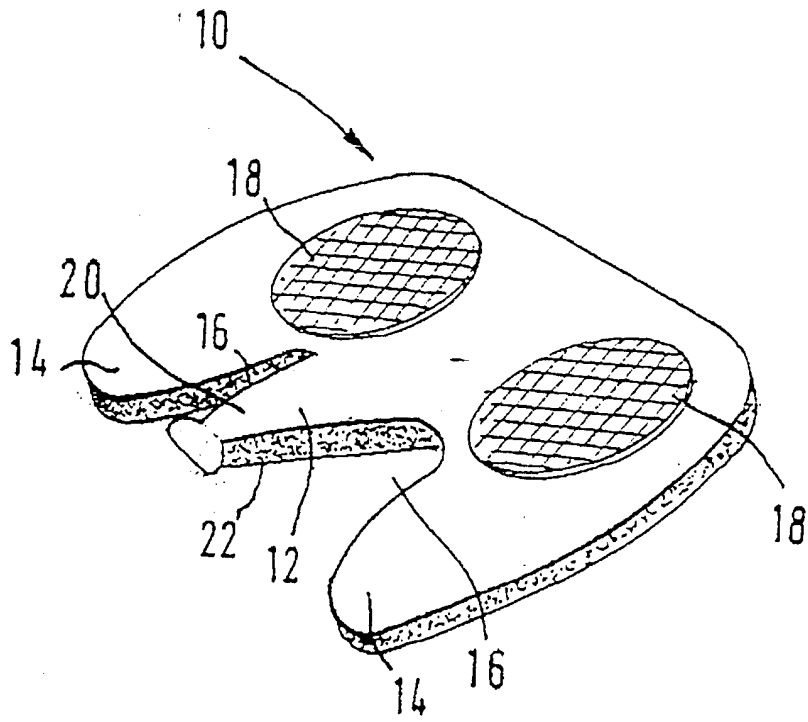


圖 1

302335

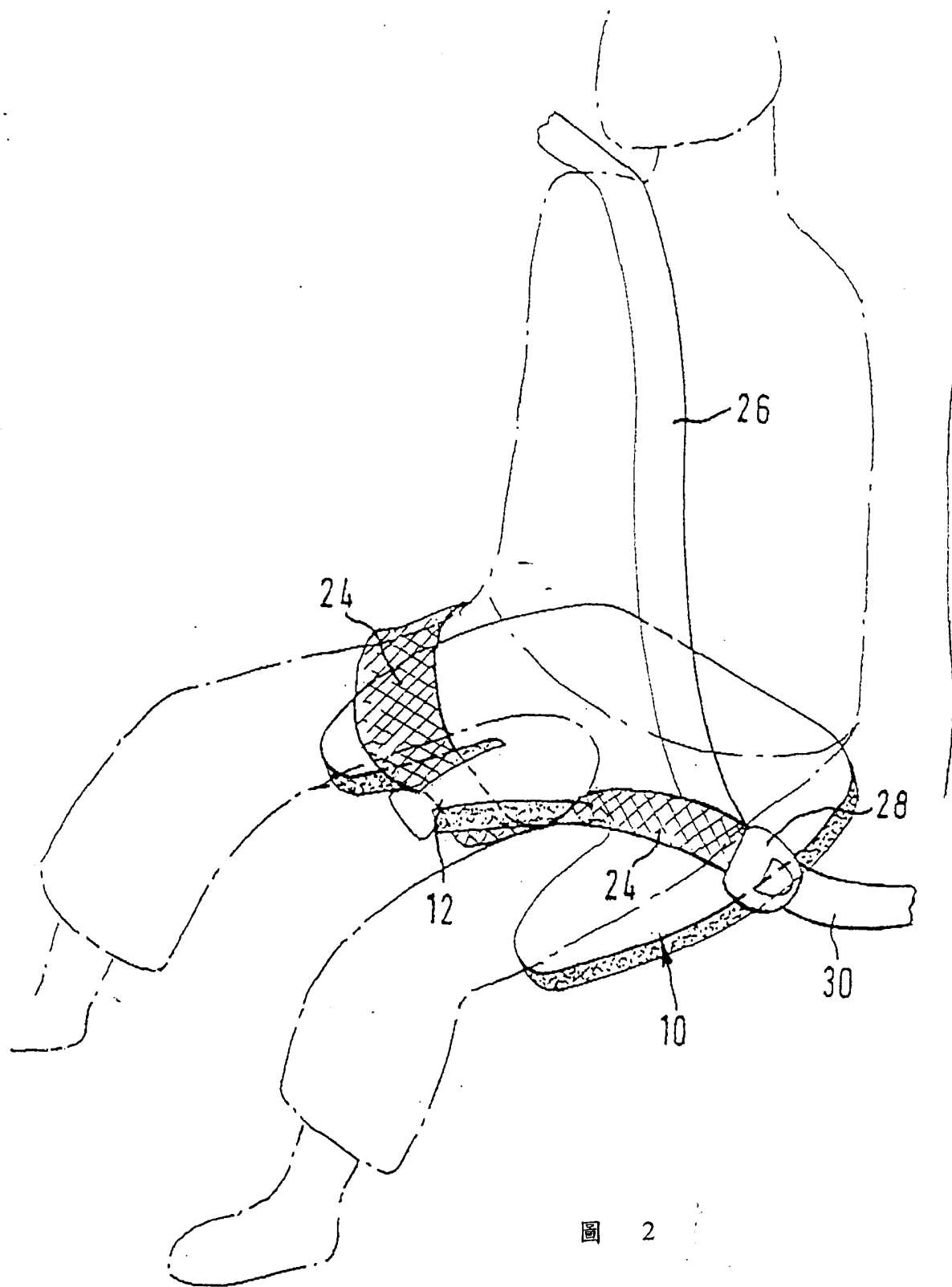


圖 2

302305

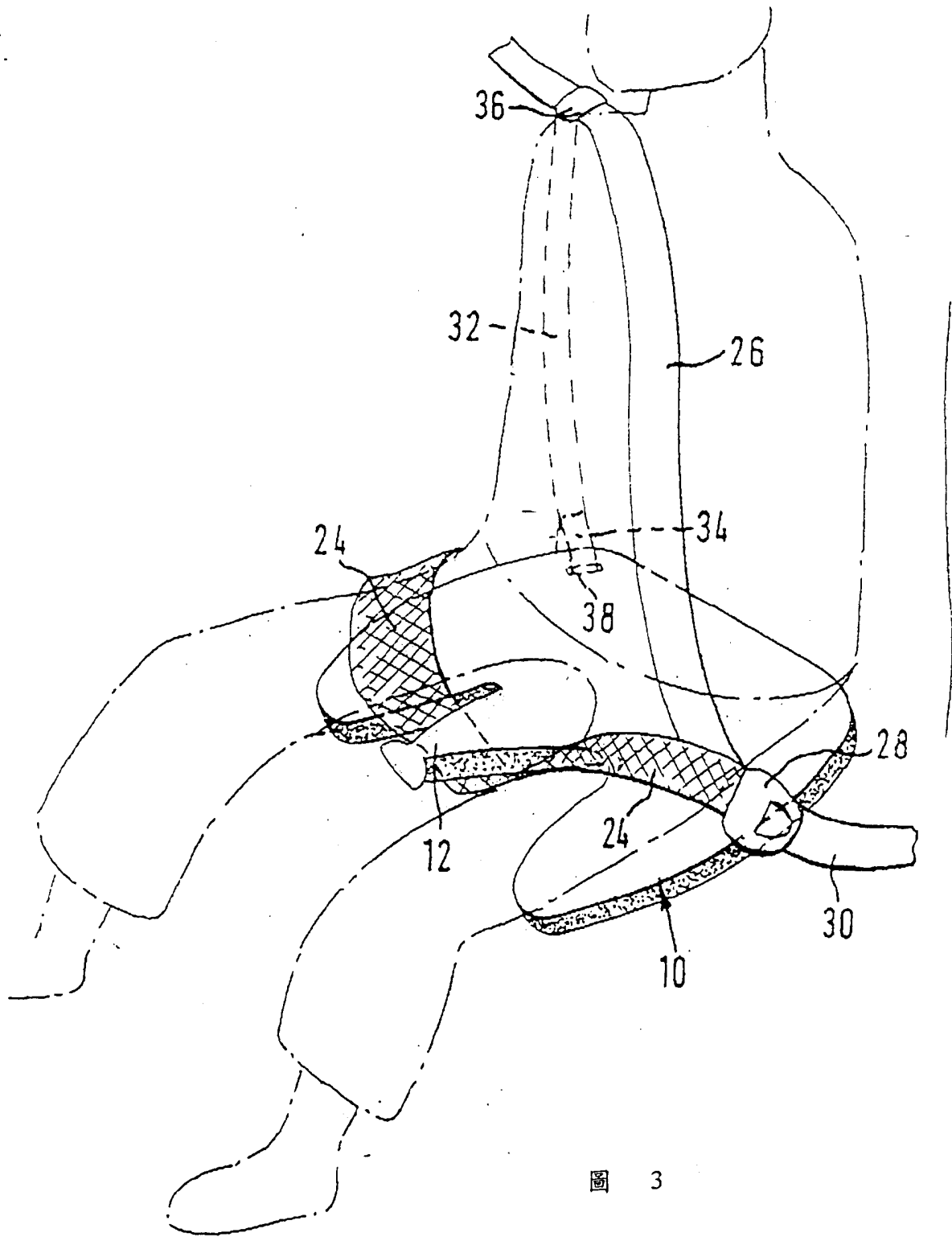


圖 3

302335

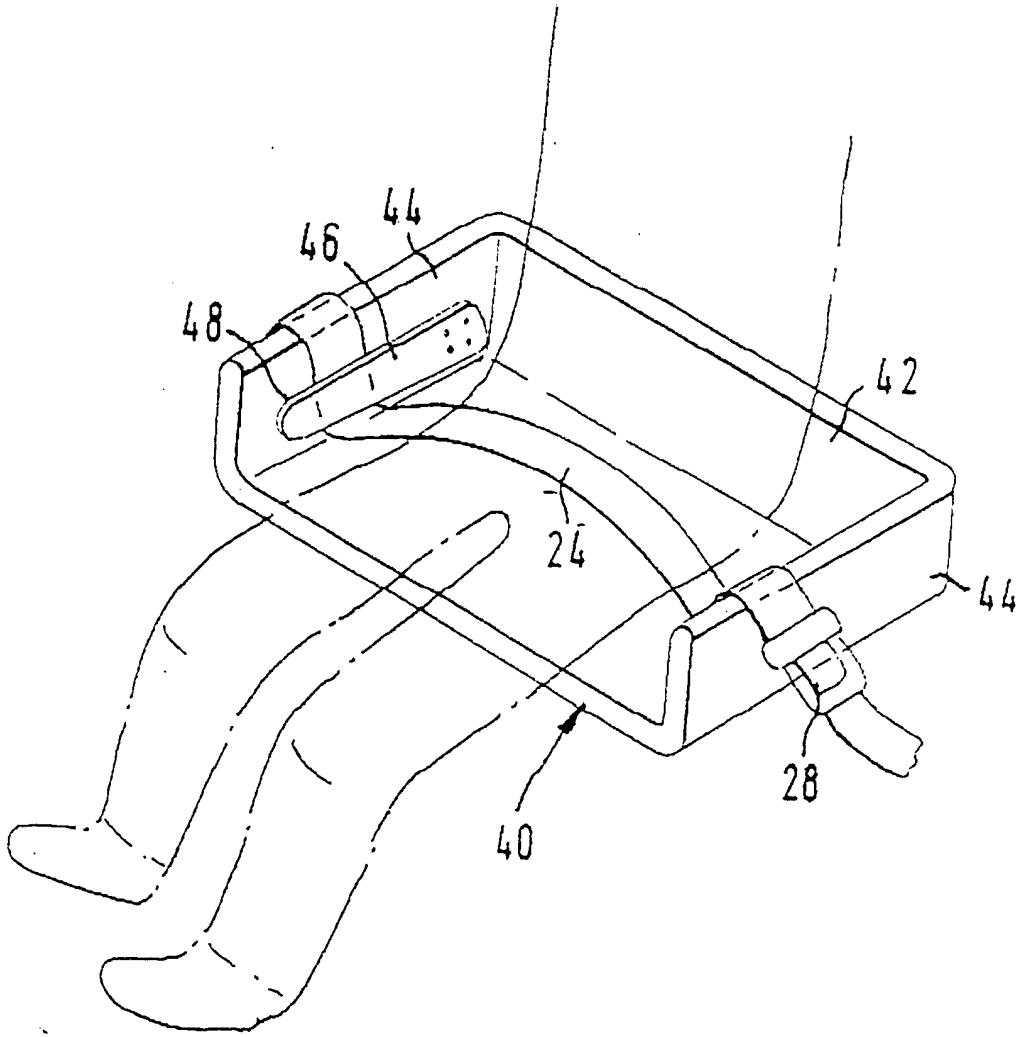


圖 4