



(12) 实用新型专利申请说明书

(11) CN 87 2 00604 U

(43) 公告日 1987年10月14日

(21) 申请号 86 2 00604  
 (22) 申请日 87.1.10  
 (71) 申请人 杨智昌  
           地址 辽宁省鞍山市化纤纺织厂职工医院  
 (72) 设计人 杨智昌

(74) 专利代理机构 鞍山专利事务所  
           代理人 蒋桂芝

(54) 实用新型名称 点冻雀斑及其冷冻治疗部分皮肤病的器械

(57) 摘要

一种用于医疗方面的点冻雀斑及其冷冻治疗部分皮肤病的器械。本实用新型是由一套三组器械构成, 根据皮损情况, 选择相适应的铜头形状, 拧在胶木把上, 将其头放入液氮中降温后, 采用点、贴、夹法治疗。本器械比目前大型冷冻机易操作, 无故障, 造价低, 是大型机的1/300, 本器械是间接冷冻, 故节约了液氮, 降低了治疗成本, 在治疗中比棉签法, 喷冻法准确, 不伤正常组织, 减轻患者痛苦, 疗效高, 是较为理想的冷冻治疗工具。

872U05783/04-383

1、点冻雀斑及其冷冻治疗皮肤病的器械，本实用新型的特征是：由一套三组铜头组成，所说的一套器械是由 $\phi 10\text{ mm}$ ，长 $400\text{ mm}$ 的胶木把，一端镶嵌M的螺栓，配装铜头。铜头有三组，有圆锥形铜头，梯形铜头，钳形铜头。

2、根据权利要求1所述的器械，其特征是：圆锥形铜头共10个，尺寸不等，大头后面钻 $3\text{ mm}$ 的孔一个，孔深 $10\text{ mm}$ ，灌铅铣螺纹，用于点法。

3、根据权利要求1所述的器械，其特征是：梯形铜头共三种，尺寸不等，每种下底可钻 $3\text{ mm}$ 孔一个，孔深 $15\text{ mm}$ ，灌铅铣螺纹用于贴法。

4、根据权利要求1所述的器械，其特征是：钳形铜头的钳头为加铜的为 $\phi 15\text{ mm}$ 的圆弧状血管钳，铜头厚为 $7.5\text{ mm}$ ，长为 $15\text{ mm}$ ，磨成圆弧状，抛光电镀，用于夹法。

点冻雀斑及其冷冻治疗部份皮肤病的器械

本实用新型用于医疗方面。

现有技术治疗雀斑及其皮肤病，大多数用喷冻法和棉签法，喷涂的面积过大，伤正常皮肤，患者痛苦大。其所用的器械为大型冷冻机，使用中常出事故，耗液氮量大，各医院购置一台需三千多元，多放置一边不能用。本实用新型克服了上述的不足，设计了一套治疗皮损的器械，进行点、贴、夹法，不伤正常皮损，患者可忍受一次做完满面雀斑，痛疼少，而对禁用的眼睑雀斑可直接用点冻法，弥补了喷涂法的不足，本器械安全可靠，比大型冷冻机易操作，无故障，造价极低，是大型机的  $\frac{1}{500}$ ，本器械是间接冷冻，避免了液氮在空间的不必要的蒸发，这样，节约了液氮，又降低了治疗成本。对雀斑的有效率达 100%，还可用于它科治疗，是较为理想的冷冻治疗工具。

本实用新型的器械是由一套三组构成的。

所说的一套是指长 400 mm，粗为  $\phi 10$  mm 的粗木把，一端镶嵌 M3 的螺栓，配装铜头。铜头分三组，如图所示：

图 1：圆锥形铜头

图 2：梯形铜头

图 3：加铜的钳头圆弧状血管钳

结合附图，对实施例详细说明：

第一组铜头，图1，圆锥形铜头共10个，分别为：大头直径12mm，高15mm，小头直径为1mm一个，2mm一个，3mm一个，4mm一个，5mm一个，6mm一个，7mm一个，8mm一个，9mm一个，10mm一个，高均是15mm大头后面钻3mm的孔，孔深10mm，将熔化的铅灌入孔内，然后铣螺纹（大小可拧在胶木把上），同时根据病灶大小，选定相适应的铜头。灌铅的目的为增加储藏负温时间，用于点法。

第二组铜头，图2，梯形铜头，由大小不同的三个铜头组成：一个铜头为下底15mm，上底10mm，高20mm，厚15mm，下底后钻一个3mm孔，孔深15mm，灌铅铣螺纹，大小可拧在胶木把上。要倒棱，抛光，电镀。一个铜头为下底20mm，上底15mm，高25mm，厚15mm。其它同前。一个铜头为下底25mm，上底20mm，高30mm，厚15mm，其它同前。这三个铜头，可根据病灶的大小，自由选择，固定在胶木把上，此铜头用于贴法。

第三组为加铜的钳头为 $\phi 15$ mm的圆弧状血管钳一把，长200mm，钳头铜厚为7.5mm，长15mm，磨成圆弧状，再进行抛光、电镀，此铜头用于夹法。如图3

在治疗实践中，根据皮损大小选择相适应的铜头，固定在胶木把上，然后将铜头放入液氮中降温，根据皮损病情，采用点、贴，夹法。

如果本器械用于治疗雀斑，斑痣，传染性软疣，黑痣，结节性痒疹等，可选定相应的圆锥形铜头，利用点法，在雀斑上点，压，冻至皮损

变为霜白为度。

如果本器械用于治疗局限性神经性皮炎，湿疹，斑疹，鲜红斑疹，海绵状血管瘤，可选定相应的梯形铜头，利用贴法，在皮损上反复推动，并根据皮损的厚薄适当加压，以皮损变白为度，时间为3秒、6秒、10秒。

如果本器械用于治疗寻常疣，扁平疣，尖锐湿疣，传染性软疣，老年疣，疣状痣，皮脂痣，皮赘，黑痣，血管瘤等，可选定钳形铜头利用夹法，夹住皮损，每夹冻一次半分钟，改变方向一次，使皮损冻至霜白为度。

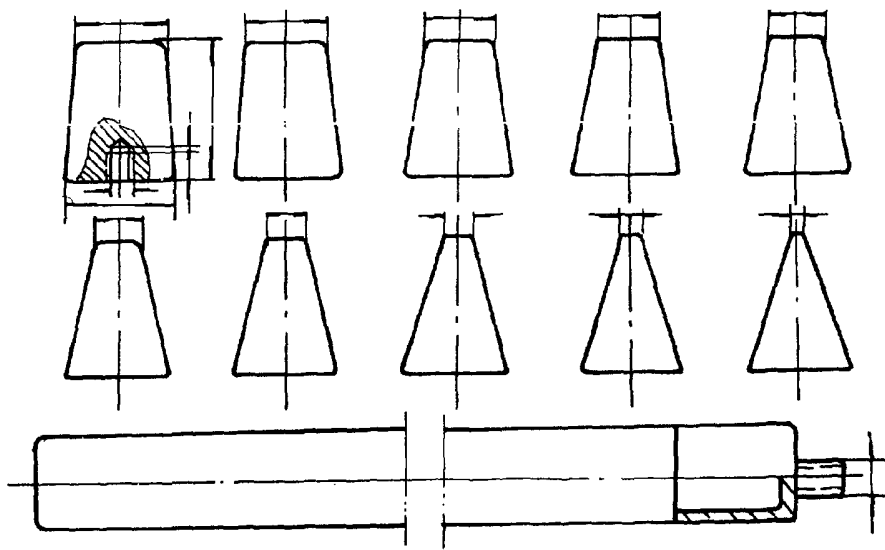


图 1

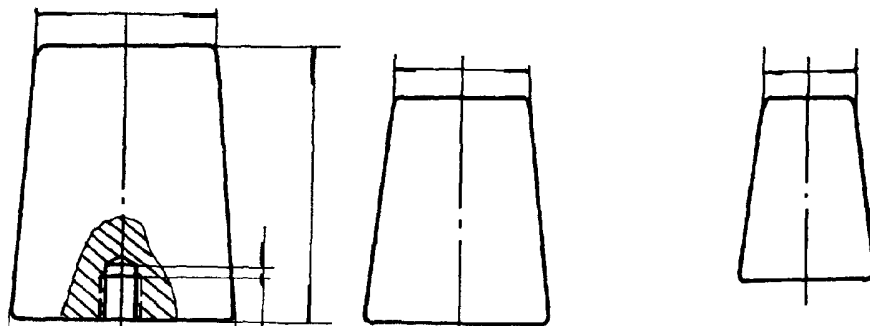
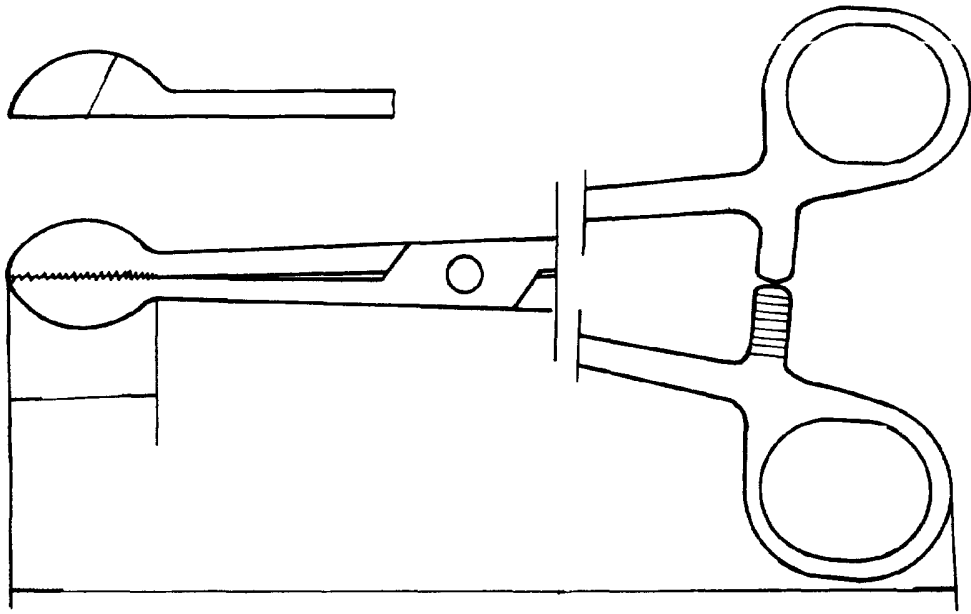


图 2



音 3