



(12) 实用新型专利

(10) 授权公告号 CN 203194402 U

(45) 授权公告日 2013. 09. 18

(21) 申请号 201320186205. 4

(22) 申请日 2013. 04. 15

(73) 专利权人 江西元一制冷设备有限公司

地址 331200 江西省宜春市樟树市张家山工业园区 1 号路

(72) 发明人 邓兵

(74) 专利代理机构 安徽信拓律师事务所 34117

代理人 苏看

(51) Int. Cl.

A01N 1/00 (2006. 01)

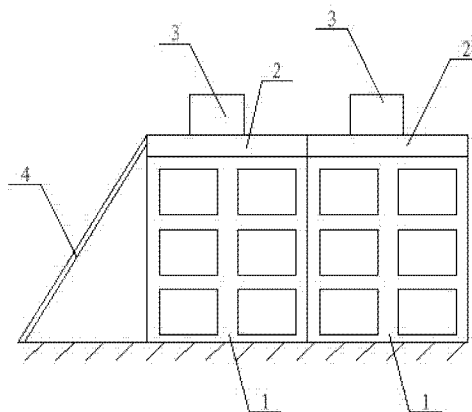
权利要求书1页 说明书2页 附图1页

(54) 实用新型名称

一种新型存尸柜

(57) 摘要

一种新型存尸柜,包括有存尸柜以及与存尸柜相连的制冷装置,所述存尸柜采用多个并联在一起,所述存尸柜顶端设有护栏,护栏内侧设有所述制冷装置,存尸柜的顶端通过扶梯与地面相连。与现有的技术相比,本实用新型结构简单,安装维修方便,节约了使用成本,且易推广。



1. 一种新型存尸柜,包括有存尸柜以及与存尸柜相连的制冷装置,其特征是:所述存尸柜采用多个并联在一起,所述存尸柜顶端设有护栏,护栏内侧设有所述制冷装置,存尸柜的顶端通过扶梯与地面相连。

2. 根据权利要求 1 所述的一种新型存尸柜,其特征是:所述存尸柜至少采用两个并联在一起。

一种新型存尸柜

技术领域

[0001] 本实用新型涉及殡葬设备,具体为一种新型存尸柜。

背景技术

[0002] 存尸柜是专为医院太平间和殡仪馆、火葬场设计的,用于短期存放、转移尸体的设备。为了便于尸体短期存放,存尸柜上都安装有制冷装置,制冷装置一般包括压缩机、蒸发器、冷凝器。现有制冷装置一般安装在存尸柜的背面,安装、检修都很困难。

实用新型内容

[0003] 本实用新型所解决的技术问题在于提供一种新型存尸柜,以解决上述背景技术中提出的问题。

[0004] 本实用新型所解决的技术问题采用以下技术方案来实现:

[0005] 一种新型存尸柜,是在现有的技术上改进的,包括有存尸柜以及与存尸柜相连的制冷装置,所述存尸柜采用多个并联在一起,所述存尸柜顶端设有护栏,护栏内侧设有所述制冷装置,存尸柜的顶端通过扶梯与地面相连。

[0006] 进一步的,所述存尸柜至少采用两个并联在一起。

[0007] 有益效果:

[0008] 与现有的技术相比,本实用新型结构简单,安装维修方便,节约了使用成本,且易推广。

附图说明

[0009] 图 1 为本实用新型的结构示意图。

具体实施方式

[0010] 为了使本实用新型的实现技术手段、创作特征、达成目的与功效易于明白了解,下面结合具体图示,进一步阐述本实用新型。

[0011] 如图 1 所示,一种新型存尸柜,是在现有的技术上改进的,包括有存尸柜 1 以及与存尸柜 1 相连的制冷装置 3,所述存尸柜 1 采用两个并联在一起,所述存尸柜 1 顶端设有护栏 2,护栏 2 内侧设有所述制冷装置 3,存尸柜 1 的顶端通过扶梯 4 与地面相连。

[0012] 在本实用新型中,存尸柜 1 顶端的制冷装置 3 向存尸柜 1 供应冷源,如果在制冷过程中出现状况,维修人员通过扶梯 4 爬上存尸柜 1 顶端来对制冷装置 3 进行维修,方便快捷。

[0013] 以上显示和描述了本实用新型的基本原理和主要特征和本实用新型的优点。本行业的技术人员应该了解,本实用新型不受上述实施例的限制,上述实施例和说明书中描述的只是说明本实用新型的原理,在不脱离本实用新型精神和范围的前提下,本实用新型还会有各种变化和改进,这些变化和改进都落入要求保护的本实用新型范围内。本实用新型

的要求保护范围由所附的权利要求书及其等效物界定。

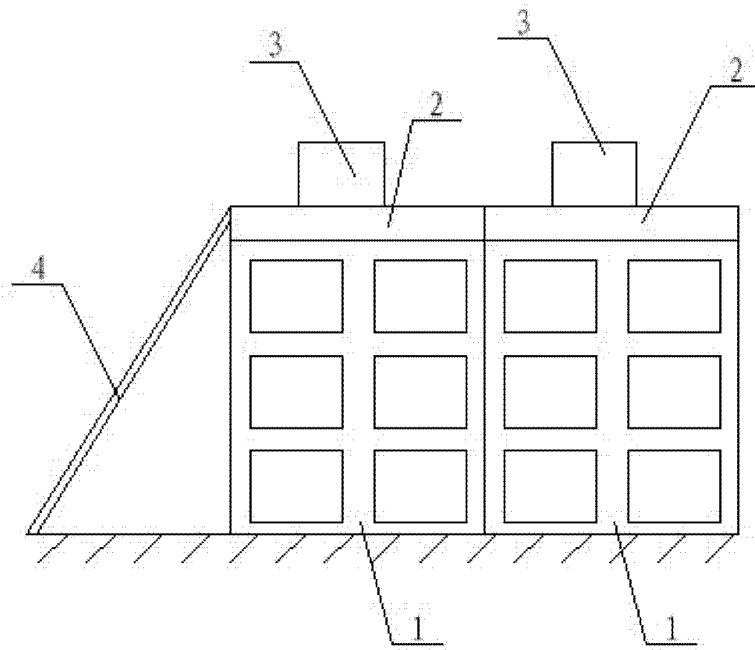


图 1