

A 01 M

Ans.nr.: 4401/82

Indleveret: 04 okt 1982

Løbedag: 04 okt 1982

Alm. tilgængelig: 05 apr 1984

Prioritet: -

*AMERICAN CYANAMID COMPANY; Wayne,
US.

Opfinder: Eugene H. *Brandli; US.

Fuldmægtig: Ingeniørfirmaet Budde, Schou &
Co

Uigennemsigtig indretning med giftig lokke-
mad til insekter

S A M M E N D R A G

4401-82

Et uigennemsigtigt insektfodringsanlæg har et centralt giftområde (26), ledende vægge (30) og skærmende vægge (20), der fører fra anlæggets omkreds til det centrale giftområde (26), samt et låg.

4401-82

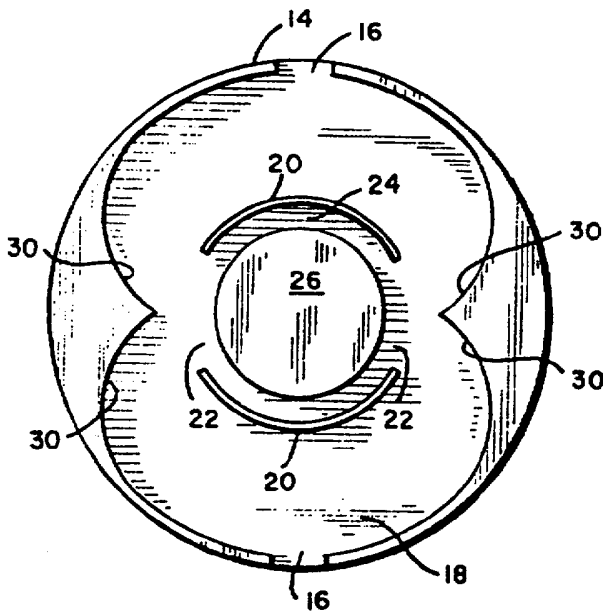


FIG. 1