



(12) 实用新型专利

(10) 授权公告号 CN 204622009 U

(45) 授权公告日 2015. 09. 09

(21) 申请号 201520072270. 3

(22) 申请日 2015. 02. 02

(73) 专利权人 天津都市玛自行车有限公司

地址 301713 天津市武清区王庆坨镇富华里  
6 区 9 号

(72) 发明人 李勇

(51) Int. Cl.

B25H 1/06(2006. 01)

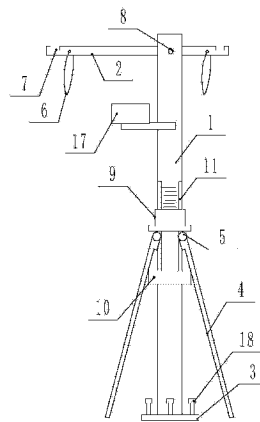
权利要求书1页 说明书3页 附图2页

(54) 实用新型名称

一种自行车修理架

(57) 摘要

本实用新型提供一种自行车修理架,包括垂直的支柱、以及水平挂杆、底盘和铰接在支柱上的三个支撑杆;所述支柱上设有上下滑动的滚轮;所述挂杆上设有一组挂绳和挂钩,且挂杆两端各设有一组挂绳和挂钩;所述挂杆左右滑动的设置在支柱上端,并通过固定件与支柱固定;所述底盘设置在支柱下端;所述支撑杆上端与滚轮连接;所述支柱上的滚轮上方设有压紧盘,下方设有定位盘装置,支柱上设有上下可调高度的工具箱。本实用新型空间占用小,易于携带。设有底盘以及底盘固定件,使本自行车修理架在使用时固定牢靠,安全稳固。挂杆可以调节长度,更方便使用,且挂杆两端都设有钩挂部,一个修理架可多用,实用性强。



1. 一种自行车修理架,包括垂直的支柱;其特征在于:还包括水平挂杆、底盘和铰接在支柱上的三个支撑杆;所述支柱上设有上下滑动的滚轮;所述挂杆上设有一组挂绳和挂钩;所述挂杆左右滑动的设置在支柱上端,并通过固定件与支柱固定;所述底盘设置在支柱下端;所述支撑杆上端与滚轮连接;所述支柱上的滚轮上方设有压紧盘,下方设有定位盘装置。

2. 根据权利要求1所述的一种自行车修理架,其特征在于:所述滚轮设置在支柱上竖直设置的滑槽内。

3. 根据权利要求1所述的一种自行车修理架,其特征在于:所述支撑杆沿支柱的圆周方向均布设置。

4. 根据权利要求1所述的一种自行车修理架,其特征在于:所述挂钩为挂杆前端设置的凹槽。

5. 根据权利要求1所述的一种自行车修理架,其特征在于:所述挂杆两端各设有一组挂绳和挂钩。

6. 根据权利要求1所述的一种自行车修理架,其特征在于:所述压紧盘为圆筒状结构,其螺纹连接在支柱上。

7. 根据权利要求1所述的一种自行车修理架,其特征在于:所述定位盘装置包括定位盘以及定位盘上设置的定位槽和定位件;所述定位件前端设有夹持板;所述定位盘套装在支柱上,并通过定位件将其固定在支柱上。

8. 根据权利要求7所述的一种自行车修理架,其特征在于:所述夹持板为带有弧度的弯板。

9. 根据权利要求7所述的一种自行车修理架,其特征在于:所述夹持板靠近支柱的端面设有防滑纹。

10. 根据权利要求1所述的一种自行车修理架,其特征在于:所述支柱上设有上下可调高度的工具箱。

## 一种自行车修理架

### 技术领域

[0001] 本发明创造属于自行车修理工具技术领域,尤其是涉及一种自行车修理架。

### 背景技术

[0002] 在倡导低碳环保的当下,自行车也再次成为人们比较重要的交通工具。在自行车的使用过程中,一些零部件可能会发生损坏,这就需要对自行车进行维修,为了方便维修,需要将自行车先固定在适当位置。目前,常用的方法是把自行车倒放在地上进行修理,这样修理者操作很不方便且很辛苦。现有技术中,自行车修理架一般不可调节,且固定不牢固,经常歪斜或者翻到,而且通常的自行车修理架体积都比较大,不使用时无法收纳,给自行车修理带来很多不便。

### 发明内容

[0003] 本发明创造要解决的问题是提供一种自行车修理架,不使用时可以收纳在一起,空间占用小,易于携带,且固定牢靠。

[0004] 为解决上述技术问题,本发明创造采用的技术方案是:一种自行车修理架,包括垂直的支柱、以及水平挂杆、底盘和铰接在支柱上的三个支撑杆;所述支柱上设有上下滑动的滚轮;所述挂杆上设有一组挂绳和挂钩;所述挂杆左右滑动的设置在支柱上端,并通过固定件与支柱固定;所述底盘设置在支柱下端;所述支撑杆上端与滚轮连接;所述支柱上的滚轮上方设有压紧盘,下方设有定位盘装置。

[0005] 进一步,所述滚轮设置在支柱上竖直设置的滑槽内。

[0006] 进一步,所述支撑杆沿支柱的圆周方向均布设置。

[0007] 进一步,所述钩挂为挂杆前端设置的凹槽。

[0008] 进一步,所述挂杆两端各设有一组挂绳和挂钩。

[0009] 进一步,所述压紧盘为圆筒状结构,其螺纹连接在支柱上。

[0010] 进一步,所述定位盘装置包括定位盘以及定位盘上设置的定位槽和定位件;所述定位件前端设有夹持板;所述定位盘套装在支柱上,并通过定位件将其固定在支柱上。

[0011] 进一步,所述夹持板为带有弧度的弯板。

[0012] 进一步,所述夹持板靠近支柱的端面设有防滑纹。

[0013] 进一步,所述支柱上设有上下可调高度的工具箱。

[0014] 本发明创造具有的优点和积极效果是:

[0015] 1) 不使用时可以收纳在一起,空间占用小,易于携带。

[0016] 2) 设有底盘以及底盘固定件,使本自行车修理架在使用时固定牢靠,安全稳固。

[0017] 3) 挂杆可以调节长度,更方便使用,且挂杆两端都设有钩挂部,一个修理架可多用,实用性强。

### 附图说明

[0018] 图 1 是本发明创造的结构示意图；

[0019] 图 2 是本发明创造中定位盘装置的结构示意图；

[0020] 图 3 是本发明创造定位盘装置中设有夹持板的定位件的结构示意图。

[0021] 图中：1- 支柱；2- 挂杆；3- 底盘；4- 支撑杆；5- 滚轮；6- 挂绳；7- 挂钩；8- 固定件；9- 压紧盘；10- 定位盘装置；11- 滑槽；12- 定位盘；13- 定位槽；14- 定位件；15- 夹持板；16- 防滑纹；17- 工具箱。

### 具体实施方式

[0022] 下面结合附图对本发明创造的具体实施例做详细说明。

[0023] 一种自行车修理架,如图 1 所示,包括垂直的支柱 1、以及水平挂杆 2、底盘 3 和铰接在支柱 1 上的三个支撑杆 4;所述支柱 1 上设有上下滑动的滚轮 5;所述挂杆 2 上设有一组挂绳 6 和挂钩 7;所述挂杆 2 左右滑动的设置在支柱 1 上端,并通过固定件 8 与支柱 1 固定;所述底盘 3 设置在支柱 1 下端;所述支撑杆 4 上端与滚轮 5 连接;所述支柱 1 上的滚轮 5 上方设有压紧盘 9,下方设有定位盘装置 10。

[0024] 需要说明的是,在底盘 3 上设有固定螺栓 18,需要的时候,可以将螺栓固定在地面上,使本自行车修理架更稳固。

[0025] 其中,所述滚轮 5 设置在支柱 1 上竖直设置的滑槽 11 内。需要说明的是,滚轮 5 通过固定在滑槽 11 内的转轴固定,滚轮 5 可以沿滑槽 11 在竖直方向上下滑动,而不会从滑槽 11 内脱离。

[0026] 其中,所述支撑杆 4 沿支柱 1 的圆周方向均布设置,也就是每两个支撑杆 4 之间夹角为 120 度,这样,三个支撑杆 4 把支柱 1 稳稳的固定在地面上,支撑稳固,在对固定其上的自行车修理时,不会歪斜或翻倒。

[0027] 其中,所述钩挂 7 为挂杆 2 前端设置上侧的凹槽,钩挂方便,易于加工,结实耐用。

[0028] 其中,所述挂杆 2 两端各设有一组挂绳 6 和挂钩 7。这样,可以同时固定两辆自行车,修车效率提高。

[0029] 其中,所述压紧盘 9 为圆筒状结构,其套装并螺纹连接在支柱 1 上。

[0030] 其中,如图 2 所示,所述定位盘装置 10 包括定位盘 12 以及定位盘 12 上设置的定位槽 13 和定位件 14;所述定位件 14 前端设有夹持板 15;所述定位盘 12 套装在支柱 1 上,并通过定位件 14 将其固定在支柱 1 上。需要说明的是,定位件 14 优选螺钉。

[0031] 其中,所述夹持板 15 为带有弧度的弯板,可以适应支柱 1 的外径,夹持板 15 与支柱 1 夹紧时,接触面增大,夹持固定更牢靠。

[0032] 其中,如图 3 所示,所述夹持板 15 靠近支柱 1 的端面设有防滑纹 16,能增大夹持板 15 与支柱 1 的摩擦力,夹持稳固。

[0033] 其中,所述支柱 1 上设有上下可调高度的工具箱 17,能方便的储存一些常用的修车工具,方便修车时取用。

[0034] 修车时,先旋拧定位件 14 使其松开夹持在支柱 1 上的夹持板 15,然后转动定位盘 12,使各定位槽 13 分别对正各支撑杆 4,这是支撑杆 4 由定位槽 13 定位固定,不会发生扭转。

[0035] 随后,向下旋拧压紧盘 9,使压紧盘 9 向下压住滚轮 5,直至将滚轮 5 压在定位盘

上,此时支撑杆 4 与底盘 3 同时抵住地面,牢牢固定住本修理架。

[0036] 此时,为方便修理,可以先通过固定件 8 调节挂杆 2 前端到支柱 1 的距离。并且,可以根据实际需要,选择将待修理的自行车用挂绳 6 绑扎或用挂钩 7 钩挂在挂杆上。之后取用工具箱 17 内的修车工具对自行车进行修理,当需要修理的自行车较多时,可以在挂杆 2 两端分别固定一两自行车,维修效率更高。不使用时可以将支撑杆 4 与支柱 1 收纳绑扎在一起,空间占用小,易于携带。

[0037] 以上对本发明创造的一个实施例进行了详细说明,但所述内容仅为本发明创造的较佳实施例,不能被认为用于限定本发明创造的实施范围。凡依本发明创造申请范围所作的均等变化与改进等,均应仍归属于本发明创造的专利涵盖范围之内。

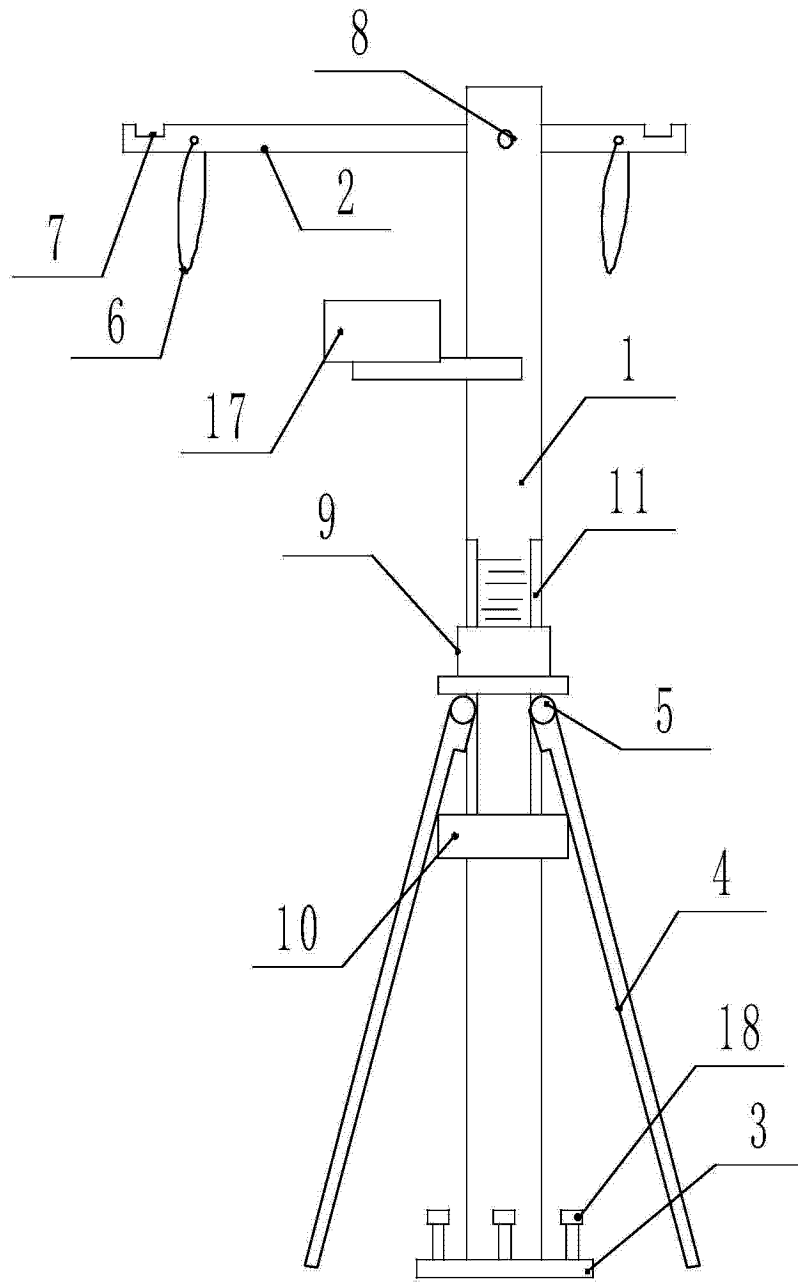


图 1

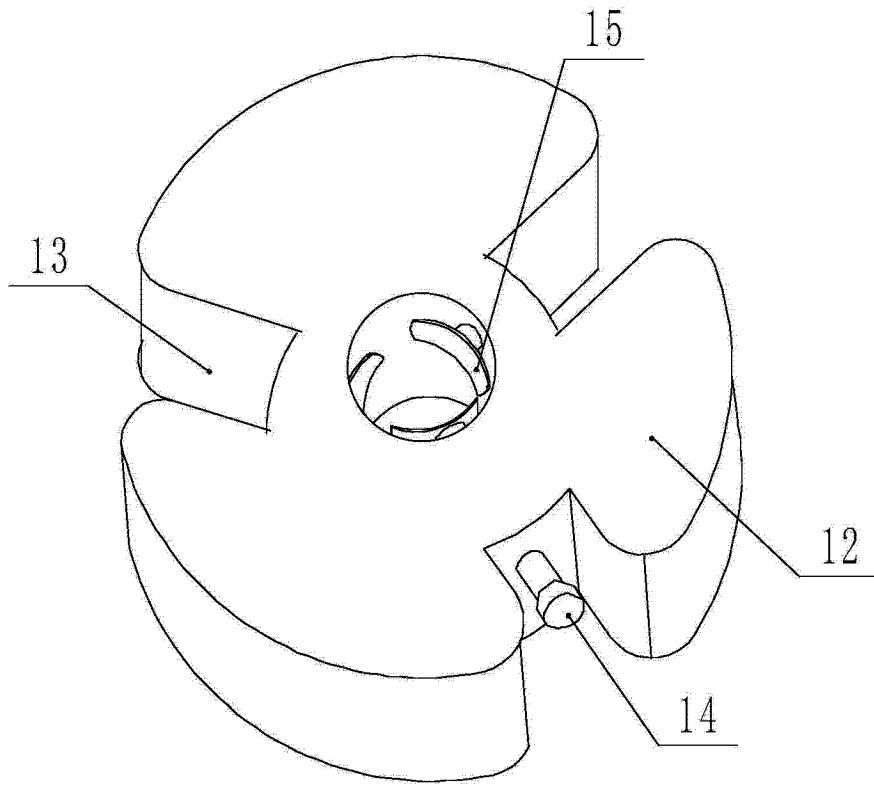


图 2

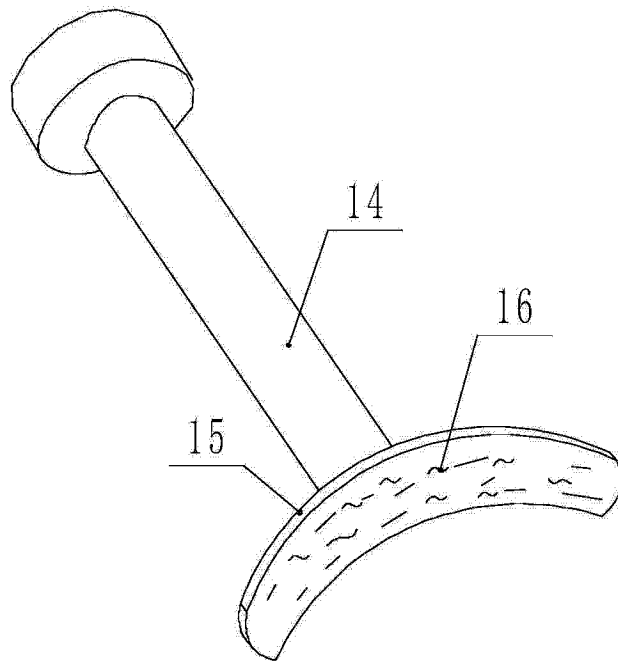


图 3