



(12) 实用新型专利

(10) 授权公告号 CN 203399269 U

(45) 授权公告日 2014. 01. 15

(21) 申请号 201320463181. 2

(22) 申请日 2013. 07. 31

(73) 专利权人 珠海惠威科技有限公司

地址 519045 广东省珠海市联港工业区大林
山片区东成路南 1 号

(72) 发明人 姚洪波

(51) Int. Cl.

H04R 1/20 (2006. 01)

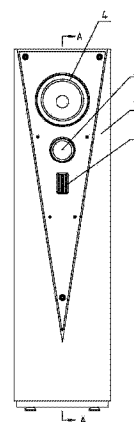
权利要求书1页 说明书2页 附图1页

(54) 实用新型名称

合并式家庭影院

(57) 摘要

本实用新型涉及家庭影院技术领域,是一种合并式家庭影院。包括箱体、带式高音单元、球顶中音单元、低音单元、超重低音单元、导相管和功放;在箱体的内自上而下分布有第一隔板、第二隔板和第三隔板并将箱体分为上腔体、第一中腔体、第二中腔体和下腔体,在上腔体的右侧固定安装有低音单元,在第一中腔体的右侧自上而下固定安装有球顶中音单元和带式高音单元,在第一中腔体的左侧固定安装有导相管,在下腔体内固定安装有超重低音单元。本实用新型结构合理,使用方便,通过在箱体的不同位置设置带式高音单元、球顶中音单元、低音单元、超重低音单元和功放,极大提高了成音效果,并且结构简单、成本低,另外倒三角形的设计节省了空间,而待机模块的设置提高了使用功能。



1. 一种合并式家庭影院，其特征在于：包括箱体(1)、带式高音单元(2)、球顶中音单元(3)、低音单元(4)、超重低音单元(5)、导相管(6)和功放(7)；在箱体(1)的内自上而下分布有第一隔板(8)、第二隔板(9)和第三隔板(10)并将箱体(1)分为上腔体(11)、第一中腔体(12)、第二中腔体(13)和下腔体(14)，在上腔体(11)的右侧固定安装有低音单元(4)，在第一中腔体(12)的右侧自上而下固定安装有球顶中音单元(3)和带式高音单元(2)，在第一中腔体(12)的左侧固定安装有导相管(6)，在下腔体(14)内固定安装有超重低音单元(5)，在下腔体(14)的左侧固定安装有功放(7)，在箱体(1)上设有镀金接线柱(15)。

2. 根据权利要求1所述的合并式家庭影院，其特征在于：所述箱体(1)右侧面的中部至上部呈倾斜的倒三角形。

3. 根据权利要求1或2所述的合并式家庭影院，其特征在于：所述功放(7)内电连接有待机模块。

4. 根据权利要求1或2所述的合并式家庭影院，其特征在于：所述超重低音单元(5)采用10英寸超重低音单元，球顶中音单元(3)采用50毫米球顶中音单元，低音单元(4)采用6.5英寸低音单元。

5. 根据权利要求3所述的合并式家庭影院，其特征在于：所述超重低音单元(5)采用10英寸超重低音单元，球顶中音单元(3)采用50毫米球顶中音单元，低音单元(4)采用6.5英寸低音单元。

合并式家庭影院

技术领域

[0001] 本实用新型涉及家庭影院技术领域，是一种合并式家庭影院。

背景技术

[0002] 家庭影院作为人们日常娱乐的一种电子设备，由于其能满足人们对视觉和音响的需求，因此已经成为提高人们文化水平的娱乐工具，但目前的家庭影院存在结构简单、成本低的音响效果差，而音响效果好的则存在结构复杂、成本高的问题。

发明内容

[0003] 本实用新型提供了一种合并式家庭影院，克服了上述现有技术之不足，其能解决目前的家庭影院存在结构简单、成本低的音响效果差，而音响效果好的则存在结构复杂、成本高的问题。

[0004] 本实用新型的技术方案是这样来实现的：一种合并式家庭影院，包括箱体、带式高音、球顶中音、低音、超重低音、导相管和功放；在箱体的内自上而下分布有第一隔板、第二隔板和第三隔板并将箱体分为上腔体、第一中腔体、第二中腔体和下腔体，在上腔体的右侧固定安装有低音，在第一中腔体的右侧自上而下固定安装有球顶中音和带式高音，在第一中腔体的左侧固定安装有导相管，在下腔体内固定安装有超重低音，在下腔体的左侧固定安装有功放，在箱体上设有镀金接线柱。

[0005] 以上箱体右侧面的中部至上部呈倾斜的倒三角形。

[0006] 以上功放内电连接有待机模块。

[0007] 以上超重低音采用 10 英寸超重低音，球顶中音采用 50 毫米球顶中音，低音采用 6.5 英寸低音。

[0008] 本实用新型结构合理，使用方便，通过在箱体的不同位置设置带式高音、球顶中音、低音、超重低音和功放，极大提高了成音效果，并且结构简单、成本低，另外倒三角形的设计节省了空间，而待机模块的设置提高了使用功能。

附图说明

[0009] 图 1 为本实用新型的主视结构图。

[0010] 图 2 为图 1 的 A-A 向剖视结构示意图。

[0011] 图中的编码分别为：1 为箱体，2 为带式高音，3 为球顶中音，4 为低音，5 为超重低音，6 为导相管，7 为功放，8 为第一隔板，9 为第二隔板，10 为第三隔板，11 为上腔体，12 为第一中腔体，13 为第二中腔体，14 为下腔体，15 为镀金接线柱。

具体实施方式

[0012] 如图 1 至 2 所示，该合并式家庭影院包括箱体 1、带式高音 2、球顶中音 3、低音 4、超重低音 5、导相管 6 和功放 7；在箱体 1 的内自上而下分布有第一隔板 8、第二隔板 9 和第

三隔板 10 并将箱体 1 分为上腔体 11、第一中腔体 12、第二中腔体 13 和下腔体 14, 在上腔体 11 的右侧固定安装有低音 4, 在第一中腔体 12 的右侧自上而下固定安装有球顶中音 3 和带式高音 2, 在第一中腔体 12 的左侧固定安装有导相管 6, 在下腔体 14 内固定安装有超重低音 5, 在下腔体 14 的左侧固定安装有功放 7, 在箱体 1 上设有镀金接线柱 15。传统意义上认为两声道音色优美的书架式及落地式音箱能很好地回放立体声音乐, 而 AV 器材大多是附加一只或多只低音炮音箱的卫星箱及全频扬声器系统; 如果能将两者巧妙合为一体, 在面向不同的应用时采用不同的设定或功能, 就可以同时满足 HiFi、AV 双料发烧友的要求。本实用新型便是如此, 本实用新型的设计核心在于将有源低音炮和高保真音箱巧妙的结合进一对小巧的箱体之中, 它能同时满足高保真音乐欣赏和大动态影片欣赏的要求。如果想聆听高保真的立体声音乐, 那么用户可将功放前级设定为前方扬声器全频带模式, 即可脱离超低频响应部分聆听高品质的音乐。而在欣赏影片时为了获得更多低频, 可将功放前级设定为小扬声器加有源低音炮模式, 同时打开内置有源超低音, 这样在欣赏影片时就能马上获得充盈澎湃的低频量感。

[0013] 如图 1 至 2 所示, 箱体 1 右侧面的中部至上部呈倾斜的倒三角形。这样能有效节约空间, 降低成本, 根据需要, 在功放 7 内电连接有待机模块。这样, 使用时在没有信号的情况下, 三分钟左右功放 7 自动待机, 待机功率小于 0.5 瓦, 有信号时功放 7 自动打开。根据需要, 超重低音 5 采用 10 英寸超重低音, 球顶中音 3 采用 50 毫米球顶中音, 低音 4 采用 6.5 英寸低音。

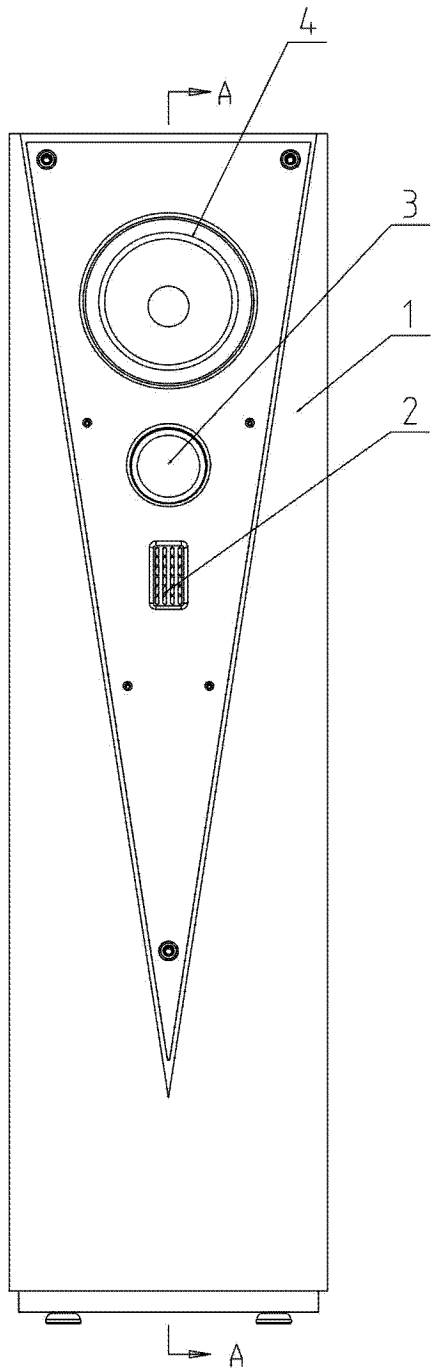


图 1

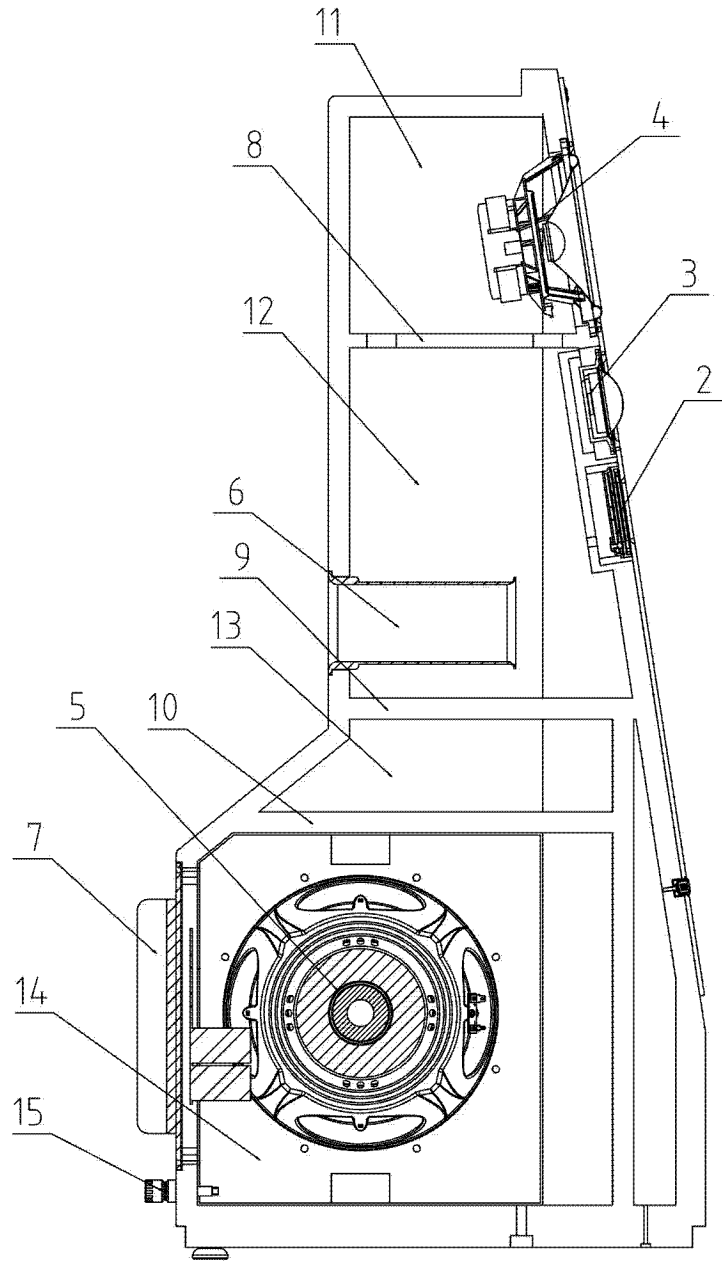


图 2