



(12)实用新型专利

(10)授权公告号 CN 208711512 U

(45)授权公告日 2019.04.09

(21)申请号 201820568387.4

(22)申请日 2018.04.20

(73)专利权人 安徽沃尔德新材料有限公司  
地址 232200 安徽省淮南市寿县蜀山现代  
产业园区办公楼内

(72)发明人 金继典

(51)Int.Cl.

B01F 7/18(2006.01)

B01F 7/30(2006.01)

B01F 11/00(2006.01)

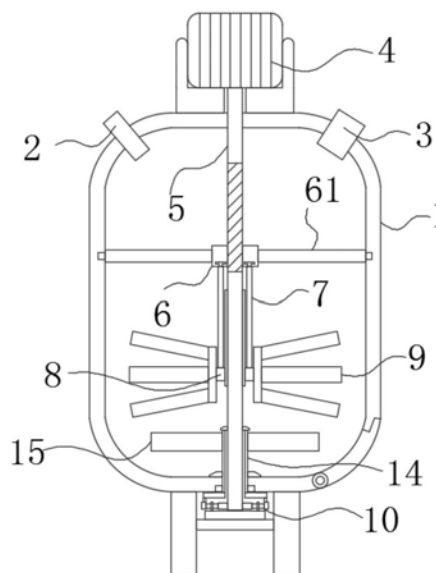
权利要求书1页 说明书3页 附图2页

(54)实用新型名称

一种水性涂料生产用搅拌罐

(57)摘要

本实用新型公开了一种水性涂料生产用搅拌罐,包括装置主体,装置主体的内部设有搅拌腔,装置主体的上端中部通过安装板固定安装有电机,在搅拌杆上设置有往复丝杠,往复丝杠的外侧套接有移动块,移动块通过连接杆与连接套环连接,搅拌杆上的凸块对连接套环起到限位作用,当搅拌杆转动时,可带动搅拌桨A转动,同时移动块通过连接杆带动连接套环和搅拌桨A上下移动,本装置在不增加升降装置的前提下可实现搅拌桨A的升降,在不增加能量消耗的情况下提高了涂料的搅拌效果;在装置主体的下端设置有行星齿轮组,搅拌杆在转动的同时通过行星齿轮组带动套环反向转动,使得搅拌桨A和搅拌桨B反向转动,提高了涂料的搅拌效率。



1. 一种水性涂料生产用搅拌罐,包括装置主体(1),所述装置主体(1)的下端设有底座,装置主体(1)的上端一侧设有溶液进口(2),装置主体(1)的上端另一侧设有涂料进口(3),装置主体(1)的下端一侧设置有出料口,装置主体(1)的内部设有搅拌腔,装置主体(1)的上端中部通过安装板固定安装有电机(4),其特征在于:所述电机(4)的下端通过转轴连接有搅拌杆(5),搅拌杆(5)位于搅拌腔内,所述搅拌杆(5)的上端设有往复丝杠(51),往复丝杠(51)的外侧套接有移动块(6),所述移动块(6)的下端通过连接杆(7)与连接套环(8)连接,连接套环(8)套接在搅拌杆(5)的下端外侧,所述搅拌杆(5)的下端外侧设有凸块(52),凸块(52)插入连接套环(8)内壁上的导向槽内,连接套环(8)的外侧设置有搅拌桨A(9),所述搅拌杆(5)的下端贯穿搅拌腔的下侧壁并与行星齿轮组(10)上的太阳轮连接,行星齿轮组(10)上的外圈通过连接块(12)与转盘(13)的下端外侧固定连接,转盘(13)的上端内侧固定连接有套环(14)的下端,所述套环(14)套接在搅拌杆(5)的外侧,且套环(14)的上端贯穿装置主体(1)的侧壁并插入搅拌腔内,所述套环(14)的上端外侧设置有搅拌桨B(15),搅拌桨B(15)位于搅拌腔的下端。

2. 根据权利要求1所述的一种水性涂料生产用搅拌罐,其特征在于:所述行星齿轮组(10)安装在行星架(11)上,行星架(11)固定安装在装置主体(1)底座上。

3. 根据权利要求1所述的一种水性涂料生产用搅拌罐,其特征在于:所述移动块(6)的两侧对称设置有固定杆(61),固定杆(61)远离移动块(6)的一端设有燕尾滑块,燕尾滑块插入搅拌腔侧壁上的燕尾滑槽内,所述移动块(6)的下端设有环形槽口,连接杆(7)的一端插入环形槽口内,且连接杆(7)的一端断不设置有限位块,限位块插入环形槽口侧壁上的限位槽内。

4. 根据权利要求1所述的一种水性涂料生产用搅拌罐,其特征在于:所述搅拌桨A(9)由三个分叉的桨叶组成,所述套环(14)的上端端部通过密封法兰与搅拌杆(5)连接,且套环(14)的中部通过密封法兰与搅拌腔下端侧壁连接。

## 一种水性涂料生产用搅拌罐

### 技术领域

[0001] 本实用新型涉及水性涂料生产设备相关技术领域,具体为一种水性涂料生产用搅拌罐。

### 背景技术

[0002] 涂料是涂覆在被保护或被装饰的物体表面,并能与被涂物形成牢固附着的连续薄膜,通常是以树脂、或油、或乳液为主,其中,凡是用水作溶剂或者作分散介质的涂料,都可称为水性涂料,水性涂料因其以水作溶剂,可节省大量资源,且在湿表面和潮湿环境中可以直接涂覆施工等优点获得了广泛的应用,在水性涂料生产过程中,经常会遇到需要搅拌的场合,例如:在制备浆料时,需要将水、分散剂、消泡剂、防腐剂等液体物料搅拌均匀,或者在配置水性涂料时,需要将乳液,再加入增稠剂、PH调节剂、防冻剂、成膜助剂、消泡剂等助剂,搅拌均匀,因此,搅拌装置是必不可少的。现有的搅拌装置通常是将具有搅拌叶片的搅拌轴伸入物料桶通过电机驱动进行搅拌,但现有的搅拌装置一般只设置有一个方向的搅拌桨,不能很好地将涂料搅拌均匀;而有的搅拌装置为了达到更好的搅拌效果,专门设置有升降装置,对搅拌桨进行升降,这种方式虽然提高了搅拌效果,但是却增加了能量的消耗。为此我们提供了一种水性涂料生产用搅拌罐。

### 实用新型内容

[0003] 本实用新型的目的在于提供一种水性涂料生产用搅拌罐,以解决上述背景技术中提出的问题。

[0004] 为实现上述目的,本实用新型提供如下技术方案:一种水性涂料生产用搅拌罐,包括装置主体,所述装置主体的下端设有底座,装置主体的上端一侧设有溶液进口,装置主体的上端另一侧设有涂料进口,装置主体的下端一侧设置有出料口,装置主体的内部设有搅拌腔,装置主体的上端中部通过安装板固定安装有电机,所述电机的下端通过转轴连接有搅拌杆,搅拌杆位于搅拌腔内,所述搅拌杆的上端设有往复丝杠,往复丝杠的外侧套接有移动块,所述移动块的下端通过连接杆与连接套环连接,连接套环套接在搅拌杆的下端外侧,所述搅拌杆的下端外侧设有凸块,凸块插入连接套环内壁上的导向槽内,连接套环的外侧设置有搅拌桨A,所述搅拌杆的下端贯穿搅拌腔的下侧壁并与行星齿轮组上的太阳轮连接,行星齿轮组上的外圈通过连接块与转盘的下端外侧固定连接,转盘的上端内侧固定连接有套环的下端,所述套环套接在搅拌杆的外侧,且套环的上端贯穿装置主体的侧壁并插入搅拌腔内,所述套环的上端外侧设置有搅拌桨B,搅拌桨B位于搅拌腔的下端。

[0005] 优选的,所述行星齿轮组安装在行星架上,行星架固定安装在装置主体底座上。

[0006] 优选的,所述移动块的两侧对称设置有固定杆,固定杆远离移动块的一端设有燕尾滑块,燕尾滑块插入搅拌腔侧壁上的燕尾滑槽内,所述移动块的下端设有环形槽口,连接杆的一端插入环形槽口内,且连接杆的一端断不设置有限位块,限位块插入环形槽口侧壁上的限位槽内。

[0007] 优选的,所述搅拌浆A由三个分叉的桨叶组成,所述套环的上端端部通过密封法兰与搅拌杆连接,且套环的中部通过密封法兰与搅拌腔下端侧壁连接。

[0008] 与现有技术相比,本实用新型的有益效果是:

[0009] 1、在搅拌杆上设置有往复丝杠,往复丝杠的外侧套接有移动块,移动块通过连接杆与连接套环连接,搅拌杆上的凸块对连接套环起到限位作用,当搅拌杆转动时,可带动搅拌浆A转动,同时移动块通过连接杆带动连接套环和搅拌浆A上下移动,本装置在不增加升降装置的前提下可实现搅拌浆A的升降,在不增加能量消耗的情况下提高了涂料的搅拌效果;

[0010] 2、在装置主体的下端设置有行星齿轮组,行星齿轮组的太阳轮连接搅拌杆,行星齿轮组的外圈通过连接块和转盘连接套环,使得搅拌杆在转动的同时通过行星齿轮组带动套环反向转动,使得搅拌浆A和搅拌浆B反向转动,提高了涂料的搅拌效率。

### 附图说明

[0011] 图1为本实用新型结构示意图;

[0012] 图2为本实用新型结构示意图;

[0013] 图3为本实用新型结构示意图。

[0014] 图中:装置主体1、溶液进口2、涂料进口3、电机4、搅拌杆5、往复丝杠51、凸块52、移动块6、固定杆61、连接杆7、连接套环8、搅拌浆A 9、行星齿轮组10、行星架11、连接块12、转盘13、套环14、搅拌浆B 15。

### 具体实施方式

[0015] 下面将结合本实用新型实施例中的附图,对本实用新型实施例中的技术方案进行清楚、完整地描述,显然,所描述的实施例仅仅是本实用新型一部分实施例,而不是全部的实施例。基于本实用新型中的技术方案,本领域普通技术人员在没有做出创造性劳动前提下所获得的所有其他实施例,都属于本实用新型保护的范围。

[0016] 请参阅图1-3,本实用新型提供一种技术方案:一种水性涂料生产用搅拌罐,包括装置主体1,装置主体1的下端设有底座,装置主体1的上端一侧设有溶液进口2,装置主体1的上端另一侧设有涂料进口3,装置主体1的下端一侧设置有出料口,装置主体1的内部设有搅拌腔,装置主体1的上端中部通过安装板固定安装有电机4,电机4的下端通过转轴连接有搅拌杆5,搅拌杆5位于搅拌腔内,搅拌杆5的上端设有往复丝杠51,往复丝杠51的外侧套接有移动块6,移动块6的两侧对称设置有固定杆61,固定杆61远离移动块6的一端设有燕尾滑块,燕尾滑块插入搅拌腔侧壁上的燕尾滑槽内,移动块6的下端通过连接杆7与连接套环8连接,移动块6的下端设有环形槽口,连接杆7的一端插入环形槽口内,且连接杆7的一端断不设置有限位块,限位块插入环形槽口侧壁上的限位槽内,连接套环8套接在搅拌杆5的下端外侧,搅拌杆5的下端外侧设有凸块52,凸块52插入连接套环8内壁上的导向槽内,连接套环8的外侧设置有搅拌浆A 9,搅拌浆A 9由三个分叉的桨叶组成,搅拌杆5的下端贯穿搅拌腔的下侧壁并与行星齿轮组10上的太阳轮连接,行星齿轮组10安装在行星架11上,行星架11固定安装在装置主体1底座上。行星齿轮组10上的外圈通过连接块12与转盘13的下端外侧固定连接,转盘13的上端内侧固定连接有套环14的下端,套环14套接在搅拌杆5的外侧,

且套环14的上端贯穿装置主体1的侧壁并插入搅拌腔内,套环14的上端端部通过密封法兰与搅拌杆5连接,且套环14的中部通过密封法兰与搅拌腔下端侧壁连接,套环14的上端外侧设置有搅拌桨B 15,搅拌桨B 15位于搅拌腔的下端。

[0017] 本装置在使用时,先将溶液从溶液进口2放入,再将涂料从涂料进口3 放入,然后启动电机4,电机4带动搅拌杆5转动,搅拌杆5上设有往复丝杠 51,往复丝杠51的外侧设有移动块6,移动块6上的固定杆61通过燕尾滑槽连接装置主体1内壁上的燕尾滑槽内,限制移动块6转动,使得往复丝杠51 转动可带动移动块6上下移动,移动块6通过连接杆7带动连接套环8和搅拌桨A 9上下移动,搅拌杆5上设有凸块52,凸块52将连接套环8限位,使得连接套环8随搅拌杆5的转动而转动,进而使得搅拌桨A 9在转动的同时做上下往复移动,搅拌杆5通过行星齿轮组10带动转盘13和套环14逆向转动,套环14上的搅拌桨B 15与搅拌桨A 9反向转动,提高了涂料的搅拌效率。

[0018] 尽管已经示出和描述了本实用新型的实施例,对于本领域的普通技术人员而言,可以理解在不脱离本实用新型的原理和精神的情况下可以对这些实施例进行多种变化、修改、替换和变型,本实用新型的范围由所附权利要求及其等同物限定。

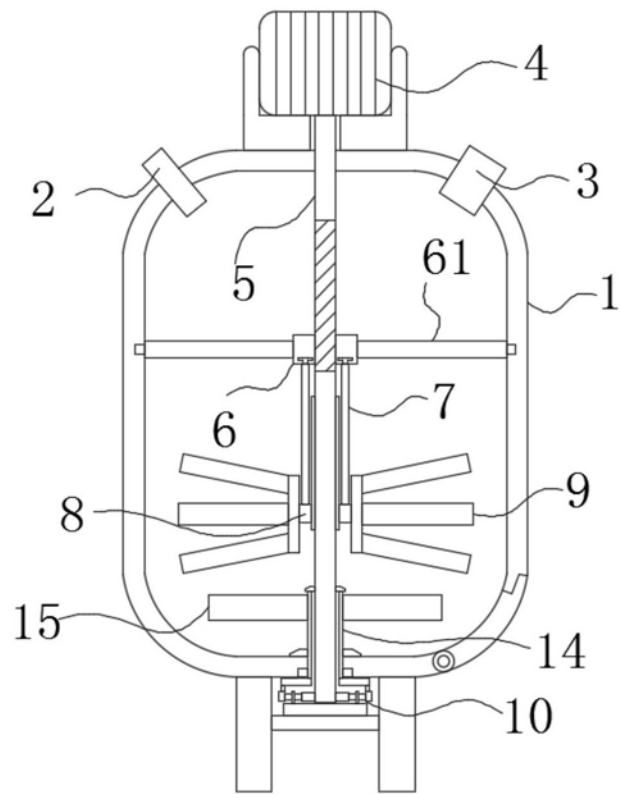


图1

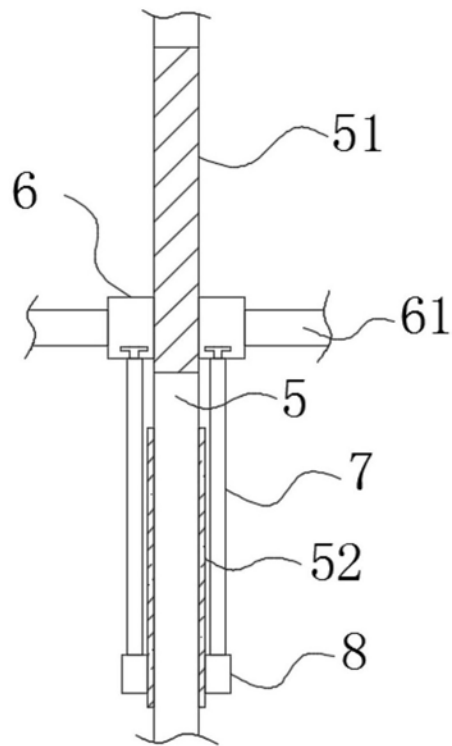


图2

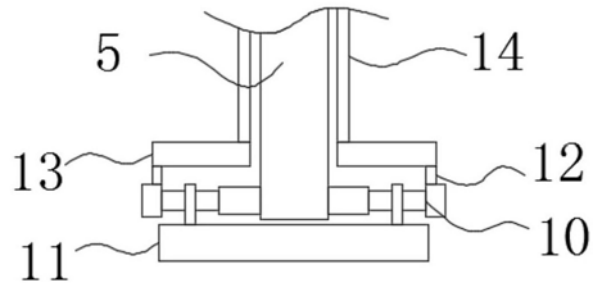


图3