



(12) 发明专利

(10) 授权公告号 CN 115210469 B

(45) 授权公告日 2025. 03. 04

(21) 申请号 202180016927.2

(22) 申请日 2021.02.01

(65) 同一申请的已公布的文献号
申请公布号 CN 115210469 A

(43) 申请公布日 2022.10.18

(30) 优先权数据
2020-030019 2020.02.26 JP

(85) PCT国际申请进入国家阶段日
2022.08.25

(86) PCT国际申请的申请数据
PCT/JP2021/003549 2021.02.01

(87) PCT国际申请的公布数据
W02021/171917 JA 2021.09.02

(73) 专利权人 株式会社村田制作所

地址 日本京都府

(72) 发明人 川端友德 田中伸拓

(74) 专利代理机构 北京集佳知识产权代理有限公司 11227

专利代理师 王玮

(51) Int.Cl.
F04B 45/047 (2006.01)
F04B 43/04 (2006.01)

(56) 对比文件
CN 101093009 A, 2007.12.26
WO 2019230159 A1, 2019.12.05
CN 110513280 A, 2019.11.29

审查员 曹荻

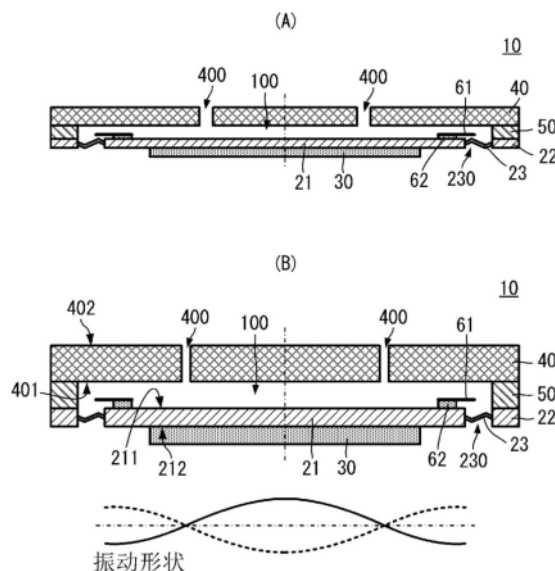
权利要求书2页 说明书7页 附图5页

(54) 发明名称

流体控制装置

(57) 摘要

本发明提供一种流体控制装置。流体控制装置(10)具备第一主板(21)、第二主板(40)、驱动体(30)、框体(22)、多个支承体(23)、多个空隙(230)、侧壁部件(50)、阀膜(61)以及固定部件(62)。泵室(100)由平板部、第二主板(40)、侧壁部件(50)形成,该平板部由第一主板(21)、框体(22)、多个支承体(23)构成。阀膜(61)配置于第一主板(21)的泵室(100)侧的主面(211)。阀膜(61)为环状,以外端(611)成为可动端的方式,通过固定部件(62)固定于第一主板(21)。在俯视观察时,阀膜(61)的外端(611)与位于多个支承体(23)之间的多个空隙(230)重叠。



1. 一种流体控制装置,其中,具备:

第一主板,具有第一主面及第二主面;

第二主板,具有与所述第一主面对置的第三主面、和与所述第三主面相反侧的第四主面,并具有将所述第三主面与所述第四主面之间贯通且供流体通过的第一孔;

驱动体,配置于所述第二主面,使所述第一主板振动;

框体,设置于比所述第一主板的外缘靠外侧;

支承部,将所述框体与所述第一主板连接,并将所述第一主板支承为相对于所述框体可振动;

侧壁部件,连接于所述第二主板和所述框体,并在所述第一主面与所述第三主面之间形成泵室;

阀部件,具备挠性的阀膜、以及将所述阀膜的内端侧固定于所述第一主面的固定部件,内端为固定端,外端为可动端;以及

第二孔,被所述第一主板的外缘、所述框体以及相邻的两个所述支承部包围,使所述泵室的内外连通,供所述流体通过,

在俯视观察所述第一主面时,所述阀部件的外端与所述第二孔重叠,

所述第二主板具备从所述第三主面突起的突起部,

所述阀膜的形状为环形,

在所述俯视观察时,所述突起部与所述阀膜的外端重叠,

所述突起部的外缘位于比所述阀部件的外端靠所述侧壁部件的内壁面侧的位置。

2. 一种流体控制装置,其中,具备:

第一主板,具有第一主面及第二主面;

第二主板,具有与所述第一主面对置的第三主面、和与所述第三主面相反侧的第四主面,并具有将所述第三主面与所述第四主面之间贯通且供流体通过的第一孔;

驱动体,配置于所述第二主面,使所述第一主板振动;

框体,设置于比所述第一主板的外缘靠外侧;

支承部,将所述框体与所述第一主板连接,并将所述第一主板支承为相对于所述框体可振动;

侧壁部件,连接于所述第二主板和所述框体,并在所述第一主面与所述第三主面之间形成泵室;

阀部件,具备挠性的阀膜、以及将所述阀膜的内端侧固定于所述第一主面的固定部件,内端为固定端,外端为可动端;以及

第二孔,被所述第一主板的外缘、所述框体以及相邻的两个所述支承部包围,使所述泵室的内外连通,供所述流体通过,

在俯视观察所述第一主面时,在与所述阀部件的外端重叠的部分具备从所述第一主面凹陷的凹部,

所述阀膜的形状为环形,

所述第二主板具备从所述第三主面突起的突起部,

在所述俯视观察时,所述突起部与所述阀膜的外端重叠,所述突起部的外缘位于比所述阀部件的外端靠所述侧壁部件的内壁面侧的位置。

3. 根据权利要求1或2所述的流体控制装置,其中,在所述俯视观察时,所述突起部与所述固定部件不重叠。
4. 根据权利要求1或2所述的流体控制装置,其中,在所述俯视观察时,所述突起部与所述固定部件重叠。
5. 根据权利要求1或2所述的流体控制装置,其中,所述突起部与所述第二主板一体成型。
6. 根据权利要求1或2所述的流体控制装置,其中,所述第二主板中的所述突起部的端面和所述第二主板中的与所述侧壁部件接合的接合面位于同一平面上。
7. 根据权利要求1或2所述的流体控制装置,其中,在所述俯视观察时,所述第一孔与所述固定部件重叠。
8. 根据权利要求1或2所述的流体控制装置,其中,所述固定部件为环形。
9. 根据权利要求1或2所述的流体控制装置,其中,所述阀膜取代环形而为在中央不具有开口的形状,所述固定部件也是在中央不具有开口的形状。
10. 根据权利要求1或2所述的流体控制装置,其中,所述阀膜的外形为圆形。

流体控制装置

技术领域

[0001] 本发明涉及利用压电体的流体控制装置。

背景技术

[0002] 以往,针对利用压电体来输送流体的流体控制装置,如专利文献1所示,进行了各种设计。专利文献1所示的流体控制装置利用压电体的振动来输送流体。

[0003] 专利文献1所示的流体控制装置在泵室内具备薄膜阀。薄膜阀局部固定,并具备可动端。可动端随着泵室内的流体的流动而移动,由此流体控制装置实现整流。

[0004] 例如,在薄膜阀固定于振动板的情况下,在顺流时,薄膜阀的可动端移动为与振动板的表面抵接。另一方面,在逆流时,薄膜阀的可动端以与同振动板对置的顶板抵接的方式移动。由此,流体控制装置在顺流时使流体流动,在逆流时使流体的流动停止。

[0005] 专利文献1:国际公开第2019/230159号

[0006] 然而,在专利文献1所示的现有的流体控制装置中,即使在顺流时,有时也无法获得充分的流路阻力的降低。

发明内容

[0007] 因此,本发明的目的在于提供一种能够更可靠地降低顺流时的流路阻力的流体控制装置。

[0008] 本发明的流体控制装置具备第一主板、第二主板、驱动体、框体、支承部、侧壁部件、阀部件以及第二孔。第一主板具有第一主面及第二主面。第二主板具有与第一主面对置的第三主面、和与第三主面相反侧的第四主面,并具有将第三主面与第四主面之间贯通且供流体通过的第一孔。驱动体配置于第二主面,使第一主板振动。框体设置于比第一主板的外缘靠外侧。支承部将框体与第一主板连接,并将第一主板支承为相对于框体可振动。侧壁部件连接于第二主板和框体,并在第一主面与第三主面之间形成泵室。阀部件具备挠性的阀膜、以及将阀膜的内端侧固定于第一主面的固定部件,内端为固定端,外端为可动端。第二孔被第一主板的外缘、框体以及相邻的两个支承部包围,使泵室的内外连通,供流体通过。在俯视观察第一主面时,阀部件的外端与第二孔重叠。

[0009] 在该结构中,在流体沿正向流动时,即在流体经过第一孔而被吸入泵室内,在泵室内从中心向外缘方向流动,从泵室的外缘附近经过第二孔向外部排出时,阀的外端进入第二孔内。由此,能够增大阀膜的外端附近的流路截面积。

[0010] 根据本发明,能够更可靠地降低顺流时的流路阻力。

附图说明

[0011] 图1是第一实施方式所涉及的流体控制装置的分解立体图。

[0012] 图2(A)、图2(B)是表示第一实施方式所涉及的流体控制装置的结构侧视图。

[0013] 图3(A)是表示顺流时的阀膜的变形状态的侧面截面的局部放大图,图3(B)是表示

逆流时的阀膜的变形状态的侧面截面的局部放大图。

[0014] 图4(A)是表示第二实施方式所涉及的流体控制装置的结构侧视图,图4(B)是图4(A)的局部放大图。

[0015] 图5(A)是表示第三实施方式所涉及的流体控制装置的结构侧视图,图5(B)是图5(A)的局部放大图。

[0016] 图6是表示第四实施方式所涉及的流体控制装置的结构侧视图。

[0017] 图7是表示第五实施方式所涉及的流体控制装置的结构侧视图。

[0018] 图8是表示第六实施方式所涉及的流体控制装置的结构侧视图。

[0019] 图9是表示第七实施方式所涉及的流体控制装置的结构侧视图。

[0020] 图10是表示第八实施方式所涉及的流体控制装置的结构侧视图。

[0021] 图11是表示第九实施方式所涉及的流体控制装置的结构侧视图。

具体实施方式

[0022] (第一实施方式)

[0023] 参照附图对本发明的第一实施方式所涉及的流体控制装置进行说明。图1是第一实施方式所涉及的流体控制装置的分解立体图。图2(A)、图2(B)是表示第一实施方式所涉及的流体控制装置的结构侧视图。图2(A)和图2(B)表示相同的结构,但图2(A)以接近实际的流体控制装置的形状的尺寸记载,图2(B)为了容易理解流体控制装置的结构,而特别强调地记载高度方向(厚度方向)。另外,在图2(B)中记载了在流体控制装置产生的振动的形状。图3(A)是表示顺流时的阀膜的变形状态的侧面截面的局部放大图,图3(B)是表示逆流时的阀膜的变形状态的侧面截面的局部放大图。此外,在这些图以及以下各实施方式所示的各图中,为了使说明容易理解,将各个构成要素的形状局部或整体上夸大地记载。

[0024] 如图1、图2(A)、图2(B)所示,具备第一主板21、框体22、多个支承体23、多个空隙230、驱动体30、第二主板40、侧壁部件50、阀膜61以及固定部件62。

[0025] 第一主板21是俯视观察时的形状为圆形的平板。第一主板21具有圆形的主面211和主面212。主面211对应于本发明的“第一主面”,主面212对应于本发明的“第二主面”。主面211与主面212相互平行。第一主板21例如由金属等构成。第一主板21只要是通过驱动体30而产生弯曲振动的部件即可。弯曲振动是指,如图2(B)的振动形状所示,在观察第一主板21的侧面时,主面211及主面212呈波状位移的振动。

[0026] 框体22是平板,配置于比第一主板21的外缘靠外侧。在俯视观察时,框体22包围第一主板21。即,框体22在平板的中央具有圆形的开口。开口的形状是与第一主板21的外形相似的形状,且比外形大。框体22的外形例如如图1所示为矩形。框体22的外形不限于矩形。

[0027] 多个支承体23为梁形状。多个支承体23配置在第一主板21与框体22之间。多个支承体23连接于第一主板21的外缘和框体22的内缘。多个支承体23沿着第一主板21的外缘空开间隔地配置。此外,支承体23的个数只要为三个以上即可,多个支承体23优选沿着第一主板21的外周等间隔地配置。

[0028] 多个空隙230配置在第一主板21与框体22之间。多个空隙230是在第一主板21与框体22之间的区域中没有形成多个支承体23的部分。

[0029] 通过这样的结构,多个空隙230使第一主板21的主面211侧的空间与主面212侧的

空间连通。因此,多个空隙230对应于本发明的“第二孔”。而且,多个空隙230对应于“凹部”。另外,通过隔着这样的多个空隙230形成多个支承体23,从而多个支承体23具有弹性。即,多个支承体23将第一主板21支承为相对于框体22可振动。本发明的“支承部”由这些多个支承体23和多个空隙230构成。

[0030] 此外,第一主板21、框体22以及多个支承体23优选一体成型。即,第一主板21、框体22以及多个支承体23优选通过利用规定的方法对一张平板进行冲裁加工而形成多个空隙230来实现。由此,利用多个支承体23将第一主板21和框体22连接,能够高精度且容易地实现具有多个空隙230的形状。但是,第一主板21、框体22以及多个支承体23也可以不一体成型。即,第一主板21、框体22以及多个支承体23也可以通过将单独的部件连接来实现。

[0031] 驱动体30例如由压电元件实现。压电元件具备圆板的压电体和驱动用的电极。驱动用的电极形成于圆板的压电体的两个主面。

[0032] 驱动体30配置于第一主板21的主面212。此时,在俯视观察时,驱动体30的中心与第一主板21的中心大致一致。驱动体30的压电元件通过对驱动用的电极施加驱动信号而应变。由于该应变,第一主板21如上述那样振动。

[0033] 第二主板40是俯视观察时的形状为矩形的平板。此外,第二主板40的外形也可以不是矩形。第二主板40的外形只要至少为框体22的外形以上即可。第二主板40优选由几乎不产生弯曲振动的材料、厚度等构成。

[0034] 第二主板40具有主面401和主面402。主面401与主面402相互平行。

[0035] 第二主板40配置为主面401与第一主板21的主面211对置。

[0036] 第二主板40具备多个孔400。多个孔400将第二主板40的主面401与主面402之间贯通。多个孔400对应于本发明的“第一孔”。在俯视观察第二主板40时,多个孔400排列为圆形。在俯视观察流体控制装置10时,该圆形的中心与第一主板21的中心大致一致。

[0037] 侧壁部件50为环状的柱体。侧壁部件50优选由几乎不产生弯曲振动的材料、厚度等构成。

[0038] 侧壁部件50配置在框体22与第二主板40之间。侧壁部件50的高度方向的一端与框体22连接。侧壁部件50的高度方向的另一端与第二主板40连接。

[0039] 根据该结构,流体控制装置10具备由平板、第二主板40以及侧壁部件50包围的空间,该平板由第一主板21、框体22及多个支承体23构成。该空间成为流体控制装置10的泵室100。泵室100与多个孔400及多个空隙230连通。换言之,泵室100经由多个孔400而与流体控制装置10的第二主板40侧的外部空间连通,经由多个空隙230而与流体控制装置10的第一主板21侧的外部空间连通。

[0040] 阀膜61由具有挠性的材料构成。阀膜61只要具有能够因流过泵室100的流体而变形的弹性即可。阀膜61为圆环形,具有规定的宽度(放射方向的长度)。阀膜61的内径比多个孔400的配置圆的直径大。

[0041] 固定部件62例如由双面胶带等具有粘接性的材料构成。固定部件62为圆环形,具有规定的宽度(放射方向的长度)。固定部件62的宽度比阀膜61的宽度小。固定部件62的内径比多个孔400的配置圆的直径大,与阀膜61的内径相同或者大致相同。固定部件62的外径比阀膜61的外径小。

[0042] 固定部件62将阀膜61固定于第一主板21的主面211。此时,固定部件62的中心与主

面211的主面大致一致。另外,固定部件62的内端与阀膜61的内端大致一致。由此,如图2(A)、图2(B)、图3(A)、图3(B)所示,阀膜61的内端被固定部件62固定,阀膜61的外端611没有被固定部件62固定。此外,阀膜61的内端及固定部件62的内端是在俯视观察它们时中心侧的端部。即,阀膜61将内端作为固定端,将外端611作为可动端,以可变形的状态固定于第一主板21。此外,固定部件62也可以将阀膜61的距内端规定距离的外端侧的位置固定。即,固定部件62只要以阀膜61的外端611成为可动端的方式将阀膜61的内端侧固定即可。

[0043] 在这样的结构中,根据伯努利定理,流体从多个孔400被吸入泵室100内(顺流状态),流体在泵室100内从中心向外缘流动。由此,阀膜61的外端611被向第一主板21侧按下。然后,流体从多个空隙230向外部排出。

[0044] 另一方面,若流体从多个空隙230被吸入泵室100内(逆流状态),则流体欲从泵室100的外缘向中心流动。由此,阀膜61的外端611被向第二主板40侧上推,与第二主板40的主面401抵接。因此,能够抑制流体流入泵室100的中心(参照图3(B))。

[0045] 而且,通过具备上述结构,从而在流体控制装置10中,如图2(A)、图2(B)所示,在未变形的状态下,即在泵室100内没有流体流动的状态下,阀膜61的外端611到达空隙230。

[0046] 根据该结构,当流体沿正向流动(处于顺流状态)时,如图3(A)所示,阀膜61的外端611被从泵室100的中心朝向外缘的流体推压,进入多个空隙230内。由此,能够抑制泵室100中的第一主板21的外缘附近的流路截面积因阀膜61而变小。由此,流体控制装置10能够降低顺流时的流路阻力。

[0047] 此外,在上述结构中,多个孔400与振动的波节重叠。由此,能够抑制流体从多个孔400向外部泄漏。由此,流体控制装置10能够提高流体的输送效率。

[0048] 另外,在上述说明中,示出了第一主板21为圆形的例子,但也可以为不是完全的圆形的椭圆等、正多边形等多边形。然而,第一主板21为圆形,由此第一主板21以经过泵室100的中心的轴为基准的轴对称性提高。由此,振动效率提高,在从泵室100的中心朝向外缘的全方位上,流路的长度相同,流体的输送效率提高。

[0049] 另外,在上述说明中,示出了阀膜61的外形为圆形的例子,但也可以为不是完全的圆形的椭圆形等、正多边形等多边形。然而,阀膜61为圆形,由此在全方位上遮蔽性提高。另外,在从泵室100的中心朝向外缘的全方位上,流路的状态相同,流体的输送效率提高。

[0050] 另外,在上述结构中,阀膜61及固定部件62为圆环形。由此,在利用固定部件62固定阀膜61时,例如容易除去在固定部件62与第一主板21之间、固定部件62与阀膜61之间产生的气泡。因此,阀膜61向第一主板21的粘接性提高。

[0051] (第二实施方式)

[0052] 参照附图对本发明的第二实施方式所涉及的流体控制装置进行说明。图4(A)是表示第二实施方式所涉及的流体控制装置的结构侧视图,图4(B)是图4(A)的局部放大图。

[0053] 如图4(A)、图4(B)所示,第二实施方式所涉及的流体控制装置10A相对于第一实施方式所涉及的流体控制装置10,在具备突起部41A这一点不同。流体控制装置10A的其他结构与流体控制装置10相同,省略相同部位的说明。

[0054] 流体控制装置10A具备突起部41A。突起部41A是从第二主板40的主面401突起的形状。突起部41A为具有外缘411和内缘412的圆环形。

[0055] 在俯视观察时,突起部41A的外缘411位于比阀膜61的外端611靠泵室100的外缘的

位置。换言之,突起部41A的外缘411比阀膜61的外端611靠近侧壁部件50的内壁面。在俯视观察时,突起部41A的内缘412与固定部件62重叠。

[0056] 通过这样的结构,在俯视观察时,阀膜61的外端611与突起部41A重叠。由此,如图4(B)所示,阀膜61的外端611与突起部41A的距离比第一实施方式所涉及的流体控制装置10短。因此,在逆流时,阀膜61的外端611容易与突起部41A抵接,能够更可靠地抑制流体的逆流。

[0057] 此外,突起部41A的厚度优选为固定部件62的厚度左右。由此,流体控制装置10A能够抑制顺流时的流路阻力的增加,并且可靠地抑制逆流。

[0058] 另外,在流体控制装置10A中,在俯视观察时,突起部41A与固定部件62重叠。根据该结构,即使在逆流时阀膜61的外端611被压入到固定部件62的上方,阀膜61的外端611与突起部41A也更可靠地抵接。由此,流体控制装置10A能够更加可靠地抑制逆流。此外,在该情况下,优选突起部41A中的至少与固定部件62重叠的部分的厚度较小,借助厚度较小的构成,能够抑制顺流时的流路阻力的增加。

[0059] (第三实施方式)

[0060] 参照附图对本发明的第三实施方式所涉及的流体控制装置进行说明。图5(A)是表示第三实施方式所涉及的流体控制装置的结构侧视图,图5(B)是图5(A)的局部放大图。

[0061] 如图5(A)、图5(B)所示,第三实施方式所涉及的流体控制装置10B相对于第二实施方式所涉及的流体控制装置10A,在突起部41B的形状这一点不同。流体控制装置10B的其他结构与流体控制装置10A相同,省略相同部位的说明。

[0062] 突起部41B的内缘412位于比固定部件62的外缘621靠泵室100的外缘的位置。换言之,突起部41B的内缘412比固定部件62的外缘621靠近侧壁部件50的内壁面。由此,在俯视观察时,突起部41B与固定部件62不重叠。

[0063] 因此,在泵室100中的配置有固定部件62的部分,能够进一步抑制流路阻力的增加。

[0064] (第四实施方式)

[0065] 参照附图对本发明的第四实施方式所涉及的流体控制装置进行说明。图6是表示第四实施方式所涉及的流体控制装置的结构侧视图。

[0066] 如图6所示,第四实施方式所涉及的流体控制装置10C相对于第一实施方式所涉及的流体控制装置10,在多个孔400的配置位置这一点不同。流体控制装置10C的其他结构与流体控制装置10相同,省略相同部位的说明。

[0067] 在俯视观察时,多个孔400与固定部件62重叠。根据该结构,能够抑制从多个孔400被吸入到泵室100内的流体与固定部件62的内缘的壁碰撞。由此,能够抑制泵室100内的流动的紊乱。因此,流体控制装置10C能够进一步提高输送效率。

[0068] (第五实施方式)

[0069] 参照附图对本发明的第五实施方式所涉及的流体控制装置进行说明。图7是表示第五实施方式所涉及的流体控制装置的结构侧视图。

[0070] 如图7所示,第五实施方式所涉及的流体控制装置10D相对于第三实施方式所涉及的流体控制装置10B,在具备第二主板40D这一点不同。流体控制装置10D的其他结构与流体控制装置10B相同,省略相同部位的说明。

[0071] 流体控制装置10D具备第二主板40D。第二主板40D具备成为主体的平板、和突起部41D及侧壁用突起部42D。成为主体的平板、突起部41D以及侧壁用突起部42D一体成型。换言之,成为主体的平板、突起部41D以及侧壁用突起部42D例如通过对一张平板进行切削而成型。

[0072] 突起部41D与流体控制装置10B的突起部41B同样,是从成为第二主板40D的主体的平板的第一主板21侧的面突起的形状。突起部41D与阀膜61的外端重叠。

[0073] 侧壁用突起部42D是在成为第二主板40D的主体的平板的与侧壁部件50对置的面向侧壁部件50侧突起的形状。

[0074] 突起部41D的端面(与主体侧的面相反侧的面)和侧壁用突起部42D的端面(与主体侧的面相反侧的面)位于同一平面上(共面)。即,突起部41D的端面和第二主板40D与侧壁部件50接合的接合面位于同一平面上。

[0075] 在这样的结构中,能够稳定地实现阀膜61与突起部41D的距离。由此,流体控制装置10D能够实现稳定的流体输送特性。

[0076] 此外,优选成为主体的平板、突起部41D以及侧壁用突起部42D一体成型,但也可以是分体的。在该情况下,在将突起部41D及侧壁用突起部42D接合于成为主体的平板之后,例如,对突起部41D的端面及侧壁用突起部42D的端面同时进行研磨即可。由此,能够使突起部41D的端面及侧壁用突起部42D的端面共面。

[0077] 另外,在该结构中,侧壁部件50也可以是接合材料。由此,泵室100的高度由侧壁用突起部42D决定,流体控制装置10D能够实现更稳定的形状。

[0078] (第六实施方式)

[0079] 参照附图对本发明的第六实施方式所涉及的流体控制装置进行说明。图8是表示第六实施方式所涉及的流体控制装置的结构侧视图。

[0080] 如图8所示,第六实施方式所涉及的流体控制装置10E相对于第五实施方式所涉及的流体控制装置10D,在具备第二主板40E这一点不同。流体控制装置10E的其他结构与流体控制装置10D相同,省略相同部位的说明。

[0081] 流体控制装置10E具备第二主板40E。第二主板40E具备成为主体的平板和突起部41E。成为主体的平板与突起部41E一体成型。

[0082] 突起部41E是将第五实施方式所涉及的突起部41D和侧壁用突起部42D相连并一体化而得到的形状。换言之,在俯视观察时,突起部41E的内缘与阀膜61重叠,突起部41E的外缘与侧壁部件50的外缘大致一致。

[0083] 在这样的结构中,泵室100的外缘附近的第二主板40E的面变得平坦。由此,能够抑制泵室100的外缘附近的紊流。因此,流体控制装置10E能够提高流体的输送效率。

[0084] (第七实施方式)

[0085] 参照附图对本发明的第七实施方式所涉及的流体控制装置进行说明。图9是表示第七实施方式所涉及的流体控制装置的结构侧视图。

[0086] 如图9所示,第七实施方式所涉及的流体控制装置10F相对于第六实施方式所涉及的流体控制装置10E,在具备阀膜61F及固定部件62F这一点不同。流体控制装置10F的其他结构与流体控制装置10E相同,省略相同部位的说明。

[0087] 阀膜61F为圆形。固定部件62F为圆形。即,阀膜61F及固定部件62F是在中央不具有

开口的形状。除外端611的部分之外,阀膜61F通过固定部件62F被固定于第一主板21。

[0088] 在这样的结构中,泵室100的第一主板21侧成为平坦面。由此,泵室100内的主面401与阀膜61F的距离变得均匀,能够抑制流动的紊乱。因此,流体控制装置10F能够进一步提高流体的输送效率。

[0089] (第八实施方式)

[0090] 参照附图对本发明的第八实施方式所涉及的流体控制装置进行说明。图10是表示第八实施方式所涉及的流体控制装置的结构侧视图。

[0091] 如图10所示,第八实施方式所涉及的流体控制装置10G相对于第七实施方式所涉及的流体控制装置10F,在具有孔400G这一点不同。流体控制装置10G的其他结构与流体控制装置10F相同,省略相同部位的说明。

[0092] 流体控制装置10G具备一个孔400G。孔400G贯通第二主板40E。孔400G的开口面积比上述各实施方式所示的孔400的开口面积大。例如,孔400G的直径与上述多个孔400排列的圆为同等程度。

[0093] 通过这样的结构,流体控制装置10G也能够起到与流体控制装置10F同样的作用效果。

[0094] (第九实施方式)

[0095] 参照附图对本发明的第九实施方式所涉及的流体控制装置进行说明。图11是表示第九实施方式所涉及的流体控制装置的结构侧视图。

[0096] 如图11所示,第九实施方式所涉及的流体控制装置10H相对于第一实施方式所涉及的流体控制装置10,在具备凹部210这一点不同。流体控制装置10H的其他结构与流体控制装置10相同,省略相同部位的说明。

[0097] 流体控制装置10H具备凹部210。凹部210是从第一主板21的泵室100侧的面(上述的主面211)凹陷的形状。在俯视观察时,凹部210与阀膜61的外端611重叠。

[0098] 通过这样的结构,在顺流时,阀膜61的外端611收纳于凹部210。由此,能够降低阀膜61的外端611附近的流路阻力。此外,在该情况下,若在流体顺流时,阀膜61的外端611收纳于凹部210内,则凹部210即使在流体不流动的状态下,不与阀膜61的外端611重叠,也能够起到与上述结构相同的作用效果。

[0099] 此外,上述各实施方式的结构能够适当组合,能够起到与各个组合相应的作用效果。

[0100] 附图标记说明

[0101] 10、10A、10B、10C、10D、10E、10F、10G、10H...流体控制装置;21...第一主板;22...框体;23...支承体;30...驱动体;40、40D、40E...第二主板;41A、41B、41D、41E...突起部;42D...侧壁用突起部;50...侧壁部件;61、61F...阀膜;62、62F...固定部件;100...泵室;210...凹部;211、212...主面;230...空隙;400...孔;401、402...主面;411...外缘;412...内缘;611...外端;621...外缘。

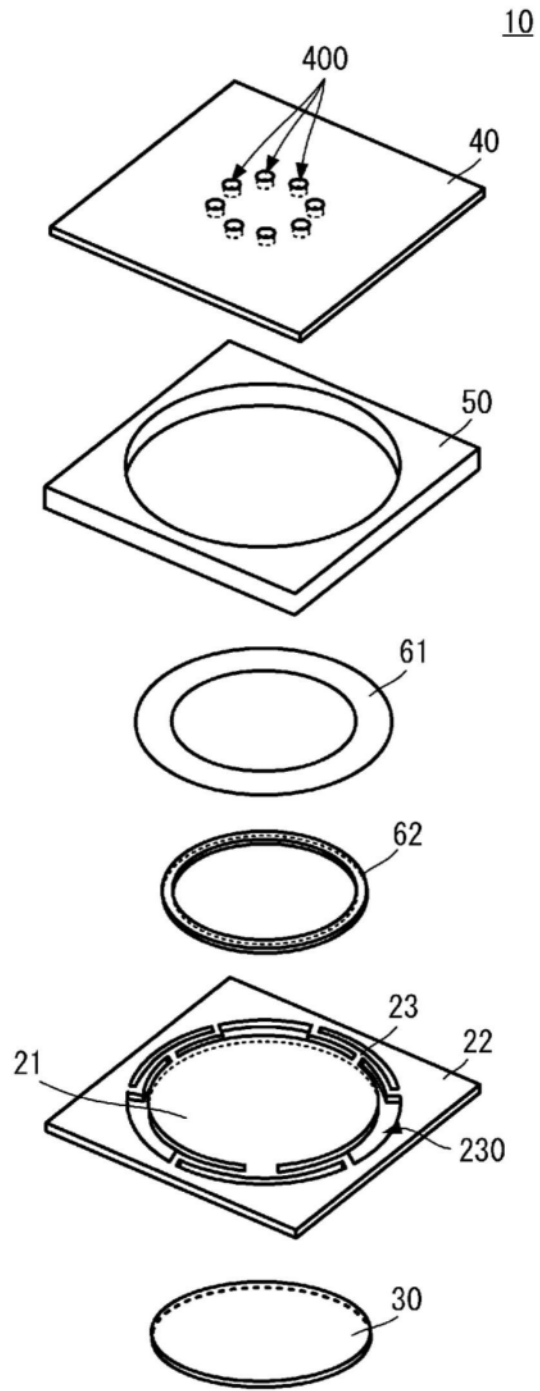


图1

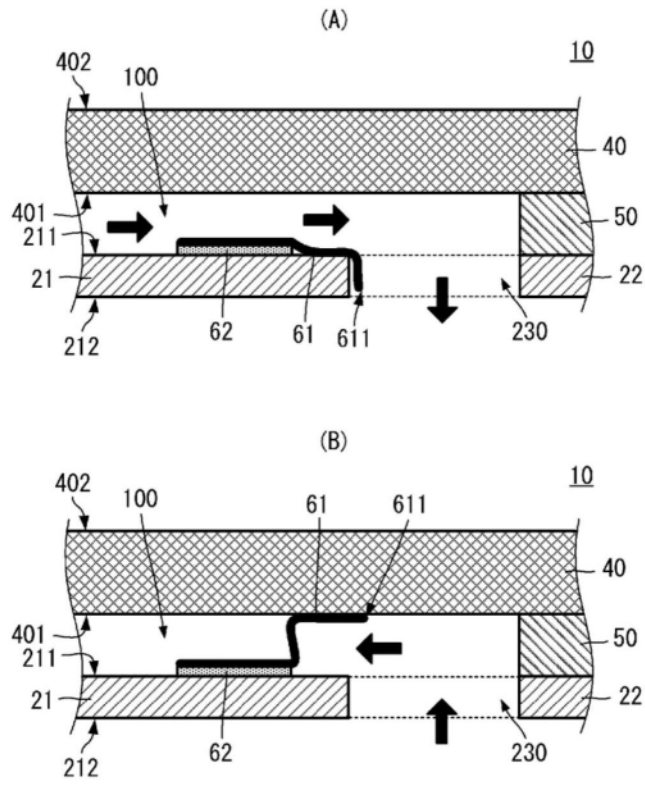


图3

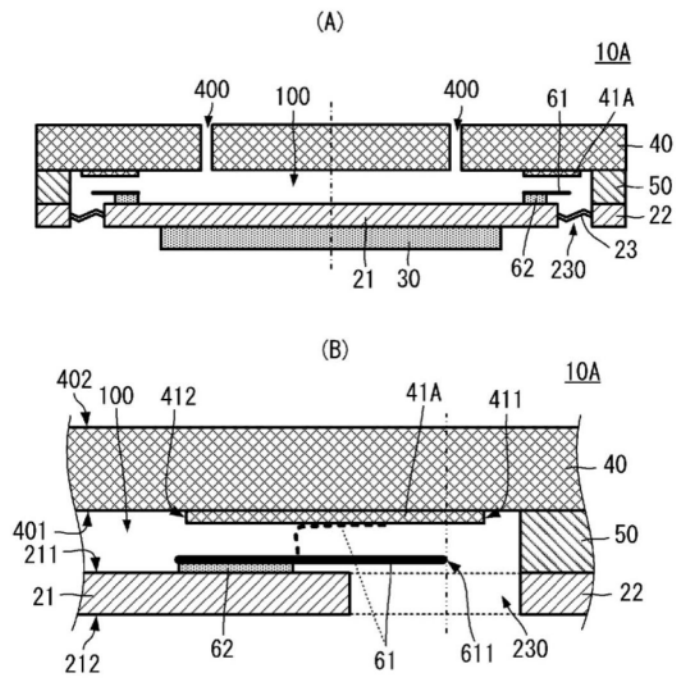


图4

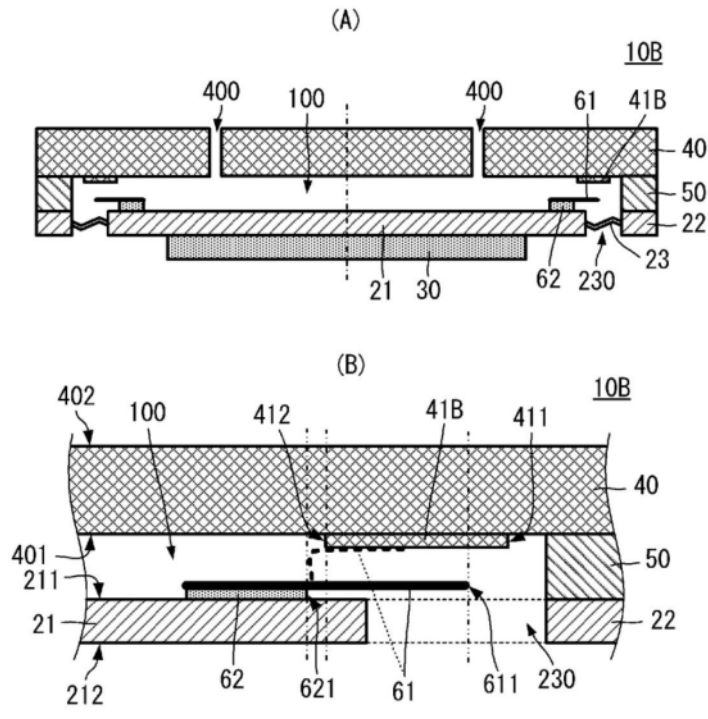


图5

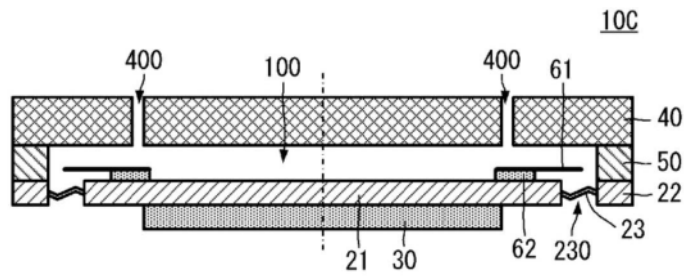


图6

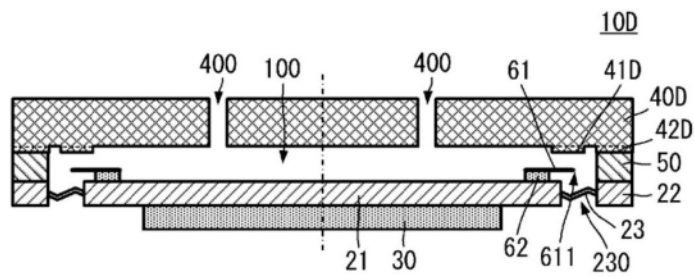


图7

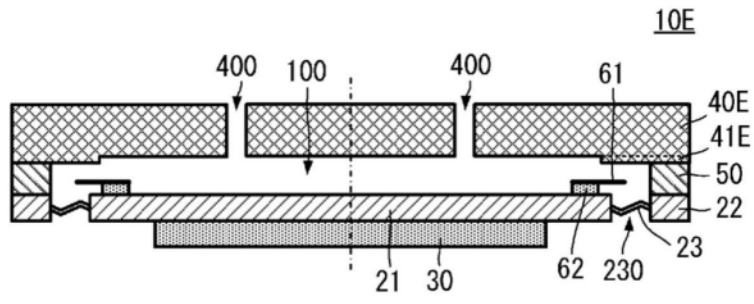


图8

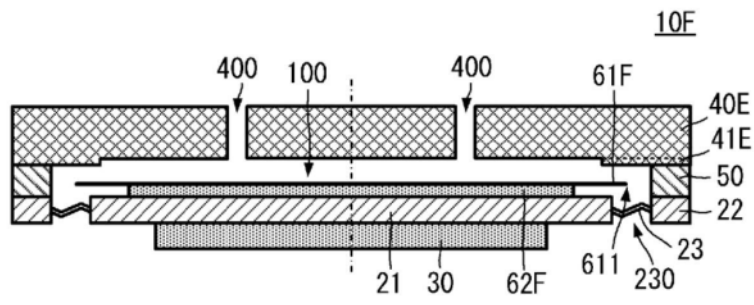


图9

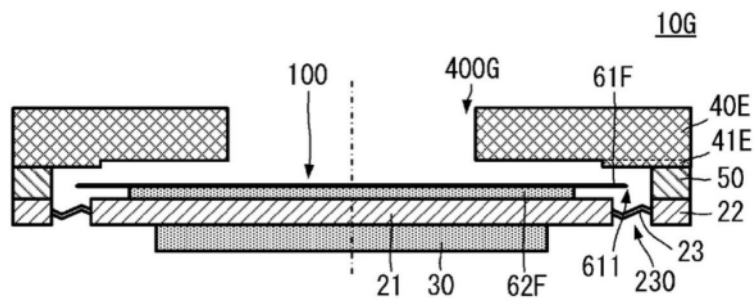


图10

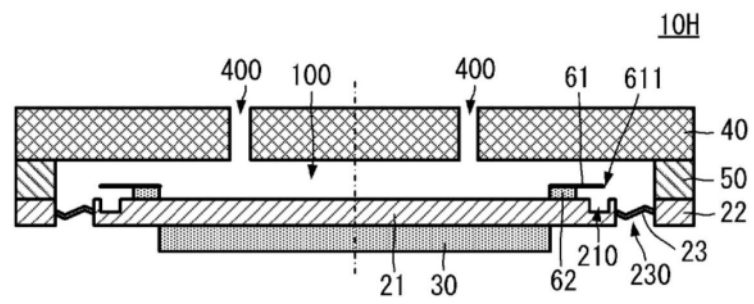


图11