



(12) 发明专利申请

(10) 申请公布号 CN 116213445 A

(43) 申请公布日 2023.06.06

(21) 申请号 202211701749.X

(22) 申请日 2022.12.29

(71) 申请人 温州市龙湾建设园林绿化工程有限公司

地址 325000 浙江省温州市龙湾区状元新街龙珠商城D幢302-303室

(72) 发明人 陈姬 季艳艳 夏浩霄 陈玲雪
陈智林 范安特

(74) 专利代理机构 深圳市育科知识产权代理有限公司 44509

专利代理师 罗鹏

(51) Int. Cl.

B09C 1/08 (2006.01)

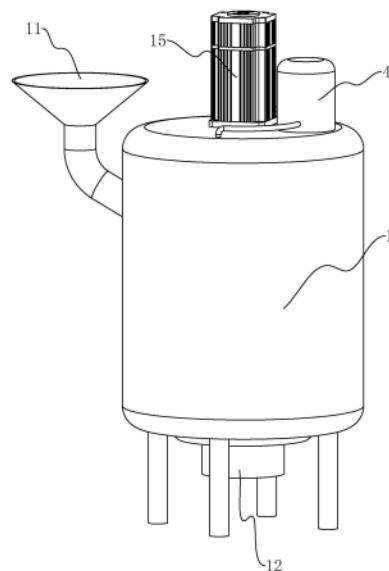
权利要求书1页 说明书4页 附图6页

(54) 发明名称

园林建设用污染土壤修复设备

(57) 摘要

本申请涉及园林建设用污染土壤修复设备,包括侧壁开设进料口、底部开设出料口的釜体,釜体内设有搅拌机构,搅拌机构包括由电机驱动的主搅拌轴和固定于主搅拌轴上的偏心轮圈,偏心轮圈的底部间隔固定有副搅拌轴,且偏心轮圈的底部间隔固定有若干支撑杆,支撑杆的底部间隔固定有从动搅拌轴。本申请中,主搅拌轴上固定的偏心轮圈以主搅拌轴为轴心转动,可覆盖比主搅拌轴自转更大的搅拌范围,支撑杆支撑偏心轮圈的稳定固定之外,通过间隔分布副搅拌轴和从动搅拌轴,进一步提高搅拌均匀性;从而可在不影响搅拌均匀度的前提下提高土壤修复设备的体积,增加单次修复的土壤量,提高工作效率。



1. 园林建设用污染土壤修复设备,包括侧壁开设进料口(11)、底部开设出料口(12)的釜体(1),其特征在于:所述釜体(1)内设有搅拌机构(2),所述搅拌机构(2)包括由电机(15)驱动的主搅拌轴(21)和固定于主搅拌轴(21)上的偏心轮圈(22),所述偏心轮圈(22)的底部间隔固定有副搅拌轴(221),且偏心轮圈(22)与主搅拌轴(21)之间间隔固定有若干支撑杆(3),所述支撑杆(3)的底部间隔固定有从动搅拌轴(31)。

2. 根据权利要求1所述的园林建设用污染土壤修复设备,其特征在于:所述搅拌机构(2)还包括通过连接结构(6)连接于偏心轮圈(22)外周的外环圈(23),所述外环圈(23)的底部周向间隔固定若干联动搅拌轴(233);且若干外环圈(23)可通过连接结构(6)依次拼接。

3. 根据权利要求2所述的园林建设用污染土壤修复设备,其特征在于:所述釜体(1)上设有进药机构(4),所述进药机构(4)包括放置修复药剂的药罐(41)和进药喷头(42),所述药罐(41)固定于釜体(1)顶部,所述釜体(1)内相对设置连接于药罐(41)的连通管道(10),进药喷头(42)间隔安装于连通管道(10)内的底部;所述连通管道(10)上设有封闭进药喷头(42)的抵接结构(9)。

4. 根据权利要求3所述的园林建设用污染土壤修复设备,其特征在于:所述抵接结构(9)包括抵接板(91)、插接板(92)和抵接环圈(93),所述抵接环圈(93)固定于外环圈(23)上,所述抵接板(91)通过滑动结构(13)连接于连通管道(10)的下方并可抵接于进药喷头(42),抵接环圈(93)内开设有插接槽(931),插接板(92)固定于抵接板(91)的底部并插接于插接槽(931);当偏心轮圈(22)距离主搅拌轴(21)较远端靠近进药喷头(42)时,抵接板(91)滑动抵接于进药喷头(42)下方。

5. 根据权利要求4所述的园林建设用污染土壤修复设备,其特征在于:所述滑动结构(13)包括相对固定于抵接板(91)上的搭接板(131)和相对固定于连通管道(10)底部两侧的配合板(132),配合板(132)与搭接板(131)的形状配合,搭接板(131)搭接于对应的配合板(132)并可沿配合板(132)滑动。

6. 根据权利要求5所述的园林建设用污染土壤修复设备,其特征在于:所述抵接板(91)上且位于相对的搭接板(131)之间固定有橡胶材质的密封板(14)。

7. 根据权利要求4所述的园林建设用污染土壤修复设备,其特征在于:所述插接板(92)呈与插接槽(931)形状配合的弧形。

8. 根据权利要求2所述的园林建设用污染土壤修复设备,其特征在于:所述连接结构(6)包括固定于外环圈(23)内侧壁的连接块(61)和开设于偏心轮圈(22)上的连接槽(62),连接块(61)上固定有凸点(611),连接槽(62)上开设有供凸点(611)定位的卡槽(621);连接槽(62)内通过弹簧(7)连接有定位块(8),定位块(8)的顶部沿卡槽(621)滑动;连接块(61)插接于连接槽(62),凸点(611)定位于卡槽(621),定位块(8)的顶部抵接于凸点(611)。

9. 根据权利要求2所述的园林建设用污染土壤修复设备,其特征在于:所述外环圈(23)由相对的两个半环圈拼接形成;一个半环圈的两端延伸形成有延伸块(231),另一半环圈的两端延伸形成有与延伸块(231)叠合的支撑块(232),且支撑块(232)和延伸块(231)上固定有相吸合的磁铁(5)。

园林建设用污染土壤修复设备

技术领域

[0001] 本申请涉及园林建设的技术领域,尤其是涉及园林建设用污染土壤修复设备。

背景技术

[0002] 园林中的土壤由于植物的根茎过多可能形成结块,导致营养流失;且随着科技的发展,工业化的不断进步,城市建设过程中产生的一些有害物质也会对土壤造成污染;为了改善园林中的土壤,需要对土壤进行修复,一般是对土壤进行松土打散,以及利用土壤修复药液将土壤中的有害物质除去,为植物茁壮生长提供良好的基础。

[0003] 目前,公告号为CN206009408U的中国专利公开了一种土壤修复釜,包括釜体,釜体上设置有进料口和出料口,设置在釜体内的搅拌装置,搅拌装置包括搅拌轴和搅拌叶片。

[0004] 针对上述中的相关技术,发明人认为目前的土壤修复釜,为了实现釜体内土壤的充分搅拌,搅拌叶片需靠近釜体的内壁,而常规的搅拌轴和搅拌叶片搅拌范围有限,这就限制了釜体的体积无法过大,容易导致单次修复的土壤量较少,土壤修复的工作效率不高的问题,因此,目前的土壤修复设备仍有待改进。

发明内容

[0005] 为了在不影响搅拌均匀度的前提下提高土壤修复设备的体积,增加单次修复的土壤量,提高工作效率,本申请提供园林建设用污染土壤修复设备。

[0006] 本申请提供的园林建设用污染土壤修复设备采用如下的技术方案:

[0007] 园林建设用污染土壤修复设备,包括侧壁开设进料口、底部开设出料口的釜体,所述釜体内设有搅拌机构,所述搅拌机构包括由电机驱动的主搅拌轴和固定于主搅拌轴上的偏心轮圈,所述偏心轮圈的底部间隔固定有副搅拌轴,且偏心轮圈与主搅拌轴之间间隔固定有若干支撑杆,所述支撑杆的底部间隔固定有从动搅拌轴。

[0008] 通过采用上述技术方案,主搅拌轴上固定的偏心轮圈以主搅拌轴为轴心转动,可覆盖比主搅拌轴自转更大的搅拌范围,支撑杆支撑偏心轮圈的稳定固定之外,通过间隔分布副搅拌轴和从动搅拌轴,进一步提高搅拌均匀性;从而可在不影响搅拌均匀度的前提下提高土壤修复设备的体积,增加单次修复的土壤量,提高工作效率。

[0009] 优选的,所述搅拌机构还包括通过连接结构连接于偏心轮圈外周的外环圈,所述外环圈的底部周向间隔固定若干联动搅拌轴;且若干外环圈可通过连接结构依次拼接。

[0010] 通过采用上述技术方案,由连接结构实现多个外环圈的拼接,有助于延伸搅拌空间,适用于体积更大的釜体,提高对污染土壤的修复效率。

[0011] 优选的,所述釜体上设有进药机构,所述进药机构包括放置修复药剂的药罐和进药喷头,所述药罐固定于釜体顶部,所述釜体内相对设置连接于药罐的连通管道,进药喷头间隔安装于连通管道内的底部;所述连通管道上设有封闭进药喷头的抵接结构。

[0012] 通过采用上述技术方案,药罐中的修复药剂通过连通管道进入进药喷头,再喷洒于釜体内,设置抵接结构可在偏心轮圈转动过程中适时封闭进药喷头,避免修复药剂喷洒

于偏心轮圈上造成浪费。

[0013] 优选的,所述抵接结构包括抵接板、插接板和抵接环圈,所述抵接环圈固定于外环圈上,所述抵接板通过滑动结构连接于连通管道的下方并可抵接于进药喷头,抵接环圈内开设有插接槽,插接板固定于抵接板的底部并插接于插接槽;当偏心轮圈距离主搅拌轴较远端靠近进药喷头时,抵接板滑动抵接于进药喷头下方。

[0014] 通过采用上述技术方案,当偏心轮圈距离主搅拌轴较远端靠近进药喷头时,抵接环圈驱使插接板朝靠近连通管道的方向滑动,直至抵接板和密封板移动至抵接于进药喷头的下方;与此同时,偏心轮圈距离主搅拌轴较近端与对应的进药喷头错开,对应的抵接板在抵接环圈的带动下朝远离连通管道的方向滑动,进药喷头裸露以喷洒修复药剂,由此使修复药剂在釜体内的喷洒更均匀且可减少喷洒在偏心轮圈上的浪费。

[0015] 优选的,所述滑动结构包括相对固定于抵接板上的搭接板和相对固定于连通管道底部两侧的配合板,配合板与搭接板的形状配合,搭接板搭接于对应的配合板并可沿配合板滑动。

[0016] 通过采用上述技术方案,搭接板沿配合板滑动,保持抵接板连接于连通管道,并对抵接板的滑动过程进行导向。

[0017] 优选的,所述抵接板上且位于相对的搭接板之间固定有橡胶材质的密封板。

[0018] 通过采用上述技术方案,密封板对进药喷头起到更好的密封作用。

[0019] 优选的,所述插接板呈与插接槽形状配合的弧形。

[0020] 优选的,所述连接结构包括固定于外环圈内侧壁的连接块和开设于偏心轮圈上的连接槽,连接块上固定有凸点,连接槽上开设有供凸点定位的卡槽;连接槽内通过弹簧连接有定位块,定位块的顶部沿卡槽滑动;连接块插接于连接槽,凸点定位于卡槽,定位块的顶部抵接于凸点。

[0021] 通过采用上述技术方案,由定位块抵接于凸点,使凸点在卡槽内稳定定位,提高外环圈安装于偏心轮圈上的稳定性。

[0022] 优选的,所述外环圈由相对半环圈拼接形成;一个半环圈的两端延伸形成有延伸块,另一半环圈的两端延伸形成有与延伸块叠合的支撑块,且支撑块和延伸块上固定有相吸合的磁铁。

[0023] 通过采用上述技术方案,相对半环圈拼接外环圈,使外环圈在偏心轮圈上安装、以及多个外环圈拼接时更易操作;延伸块和支撑块通过磁铁吸合,结构简单,操作便捷。

[0024] 综上所述,本申请包括以下至少一种有益技术效果:

[0025] 1. 主搅拌轴上固定的偏心轮圈以主搅拌轴为轴心转动,可覆盖比主搅拌轴自转更大的搅拌范围,支撑杆支撑偏心轮圈的稳定固定之外,通过间隔分布副搅拌轴和从动搅拌轴,进一步提高搅拌均匀性;从而可在不影响搅拌均匀度的前提下提高土壤修复设备的体积,增加单次修复的土壤量,提高工作效率;

[0026] 2. 当偏心轮圈距离主搅拌轴较远端靠近进药喷头时,抵接环圈驱使插接板朝靠近连通管道的方向滑动,直至抵接板和密封板移动至抵接于进药喷头的下方;与此同时,偏心轮圈距离主搅拌轴较近端与对应的进药喷头错开,对应的抵接板在抵接环圈的带动下朝远离连通管道的方向滑动,进药喷头裸露以喷洒修复药剂,由此使修复药剂在釜体内的喷洒更均匀且可减少喷洒在偏心轮圈上的浪费;

[0027] 3.由连接结构可实现多个外环圈的拼接,有助于延伸搅拌空间,适用于体积更大的釜体,提高对污染土壤的修复效率。

附图说明

[0028] 图1是本申请实施例的土壤修复设备的结构示意图;

[0029] 图2是本申请实施例的釜体内的偏心轮圈、抵接板与连通管道配合的结构示意图;

[0030] 图3是本申请实施例的主搅拌轴、偏心轮圈与外环圈的仰视示意图,旨在展示主搅拌轴、副搅拌轴、从动搅拌轴和联动搅拌轴的排列;

[0031] 图4是图2中A部分的放大示意图;

[0032] 图5是本申请实施例的偏心轮圈与外环圈连接的局部剖视示意图;

[0033] 图6是本申请实施例的连通管道与抵接板配合的爆炸结构示意图。

[0034] 附图标记说明:1、釜体;11、进料口;12、出料口;2、搅拌机构;21、主搅拌轴;22、偏心轮圈;221、副搅拌轴;23、外环圈;231、延伸块;232、支撑块;233、联动搅拌轴;3、支撑杆;31、从动搅拌轴;4、进药机构;41、药罐;42、进药喷头;5、磁铁;6、连接结构;61、连接块;611、凸点;62、连接槽;621、卡槽;7、弹簧;8、定位块;9、抵接结构;91、抵接板;92、插接板;93、抵接环圈;931、插接槽;10、连通管道;13、滑动结构;131、搭接板;132、配合板;14、密封板;15、电机。

具体实施方式

[0035] 以下结合附图对本申请作进一步详细说明。

[0036] 本申请实施例公开园林建设用污染土壤修复设备,参照图1、2,包括侧壁开设有进料口11、底部开设出料口12的釜体1,釜体1内设有搅拌机构2和进药机构4,进药机构4包括固定于釜体1顶部一侧的放置修复药剂的药罐41,向釜体1内的待修复土壤添加修复药剂后,由搅拌机构2进行搅拌混合处理,修复土壤以将土壤中的有害物质除去,为植物茁壮生长提供良好的基础。

[0037] 参照图1、2,搅拌机构2包括由固定于釜体1上方中部的电机15驱动的主搅拌轴21和固定于主搅拌轴21上的偏心轮圈22,偏心轮圈22的底部间隔固定有副搅拌轴221,偏心轮圈22与主搅拌轴21之间间隔固定有若干支撑杆3,支撑杆3的底部间隔固定有从动搅拌轴31,通过主搅拌轴21搅拌的同时带动偏心轮圈22旋转,相较于常规以单一的主搅拌轴21搅拌的设置方式有效扩大了搅拌范围,增加搅拌体积,从而可增大单次对污染土壤的修复量,提高修复效率。

[0038] 参照图2、3,搅拌机构2还包括连接于偏心轮圈22外周的外环圈23,外环圈23的底部周向间隔固定若干联动搅拌轴233,增加外环圈23即可延展联动搅拌轴233的搅拌范围,且联动搅拌轴233与副搅拌轴221呈周向交替设置,覆盖更大的搅拌面;从动搅拌轴31避开主搅拌轴21的搅拌范围设置,结构更合理。

[0039] 参照图2、4,外环圈23由相对的两个半环圈拼接形成;一个半环圈的两端延伸形成有延伸块231,另一半环圈的两端延伸形成有与延伸块231叠合的支撑块232,且支撑块232和延伸块231上固定有相吸合的磁铁5,通过两个半环圈实现外环圈23的拼接成型,使外环圈23在偏心轮圈22上的安装更易进行,降低操作难度。

[0040] 参照图1、5,外环圈23通过连接结构6连接于偏心轮圈22,且外环圈23可通过连接结构6依次拼接,由此可实现多个外环圈23的拼接,有助于延伸搅拌空间,适用于体积更大的釜体1,提高对污染土壤的修复效率。

[0041] 参照图5,连接结构6包括固定于外环圈23内侧壁的连接块61和开设于偏心轮圈22外侧壁的连接槽62,连接块61插接于连接槽62;连接块61的端部上方固定有凸点611,连接槽62的上方开设有供凸点611定位的卡槽621;连接槽62内通过弹簧7连接有定位块8,定位块8的顶部沿卡槽621滑动,当凸点611定位于卡槽621,定位块8的顶部在弹簧7的弹力作用下抵接于凸点611,且定位块8的顶部和凸点611稳定定位于卡槽621内。

[0042] 参照图1、2,釜体1内相对设置连接于药罐41的连通管道10,参照图1、6,进药机构4还包括进药喷头42,进药喷头42间隔安装于连通管道10内的底部,药罐41中的修复药剂通过连通管道10进入进药喷头42,再喷洒于釜体1内的土壤中。

[0043] 参照图2、6,连通管道10上设有封闭进药喷头42的抵接结构9,当偏心轮圈22距离主搅拌轴21较远端转动至靠近进药喷头42处,通过抵接结构9将进药喷头42封闭,减少修复药剂直接喷洒于偏心轮圈22上的浪费情况。

[0044] 参照图2、6,抵接结构9包括抵接板91,抵接板91通过滑动结构13连接于连通管道10的下方并可抵接于进药喷头42;滑动结构13包括相对固定于抵接板91上的搭接板131和相对固定于连通管道10底部两侧的配合板132,搭接板131呈向上延伸并弯折的“L”型,且相对的搭接板131的弯折端朝向相互远离的方向延伸,配合板132与搭接板131的形状配合,搭接板131搭接于对应的配合板132并可沿配合板132滑动;抵接板91上且位于相对的搭接板131之间固定有橡胶材质的密封板14,密封板14可抵接密封于进药喷头42下方阻止进药喷头42喷洒修复药剂。

[0045] 参照图2、6,抵接结构9还包括插接板92和抵接环圈93,抵接环圈93固定于外环圈23上,抵接环圈93内开设有插接槽931,插接板92固定于抵接板91的底部并插接于插接槽931,且插接板92呈与插接槽931形状配合的弧形;当偏心轮圈22距离主搅拌轴21较远端靠近进药喷头42时,抵接环圈93驱使插接板92朝靠近连通管道10的方向滑动,直至抵接板91和密封板14移动至抵接于进药喷头42的下方;与此同时,偏心轮圈22距离主搅拌轴21较近端与对应的进药喷头42错开,对应的抵接板91在抵接环圈93的带动下朝远离连通管道10的方向滑动,进药喷头42裸露以喷洒修复药剂,由此通过相对连通管道10上的进药喷头42交替喷洒使修复药剂的喷洒更均匀,又可减少修复药剂喷洒在偏心轮圈22上的浪费。

[0046] 以上均为本申请的较佳实施例,并非依此限制本申请的保护范围,故:凡依本申请的结构、形状、原理所做的等效变化,均应涵盖于本申请的保护范围之内。

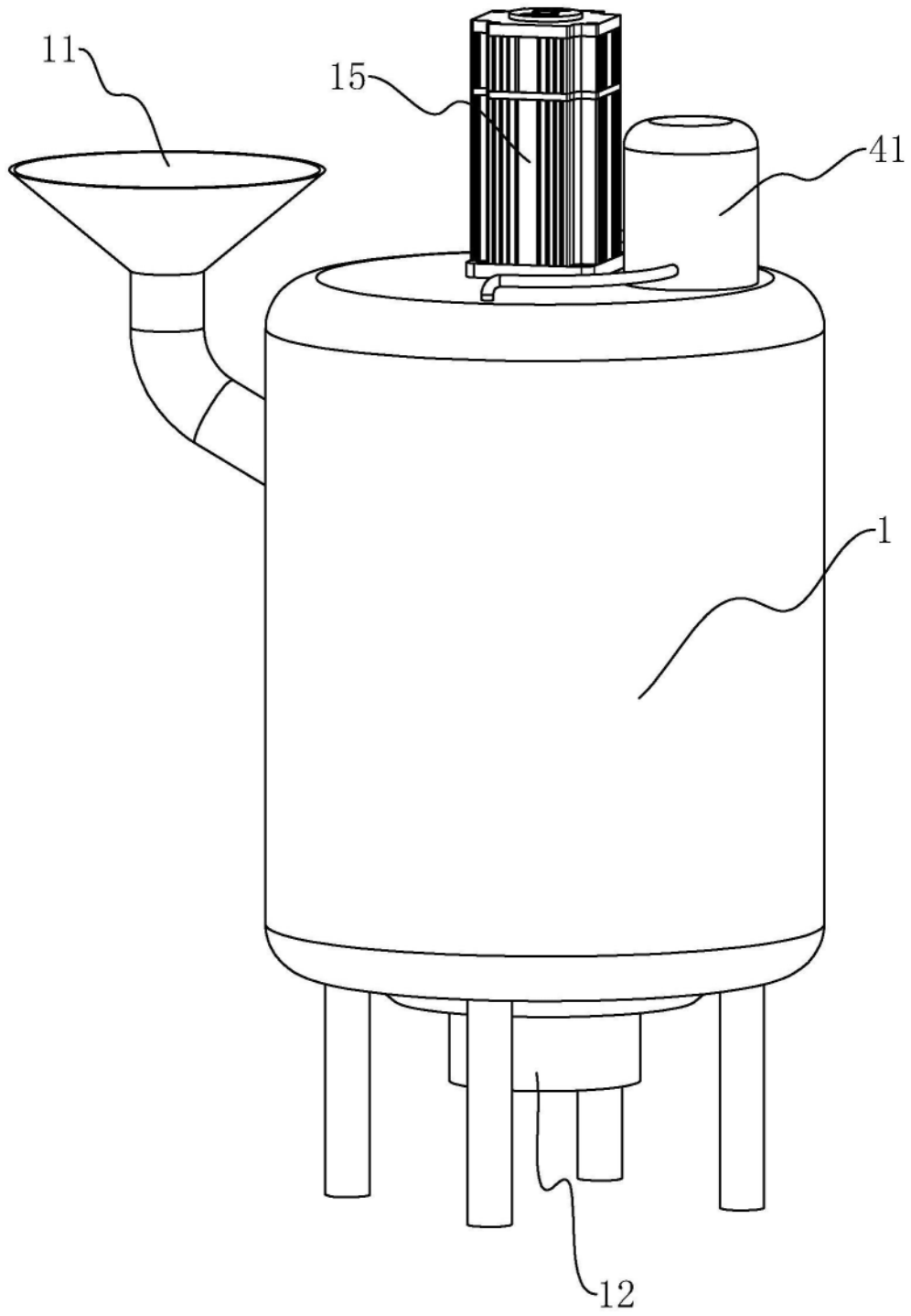


图1

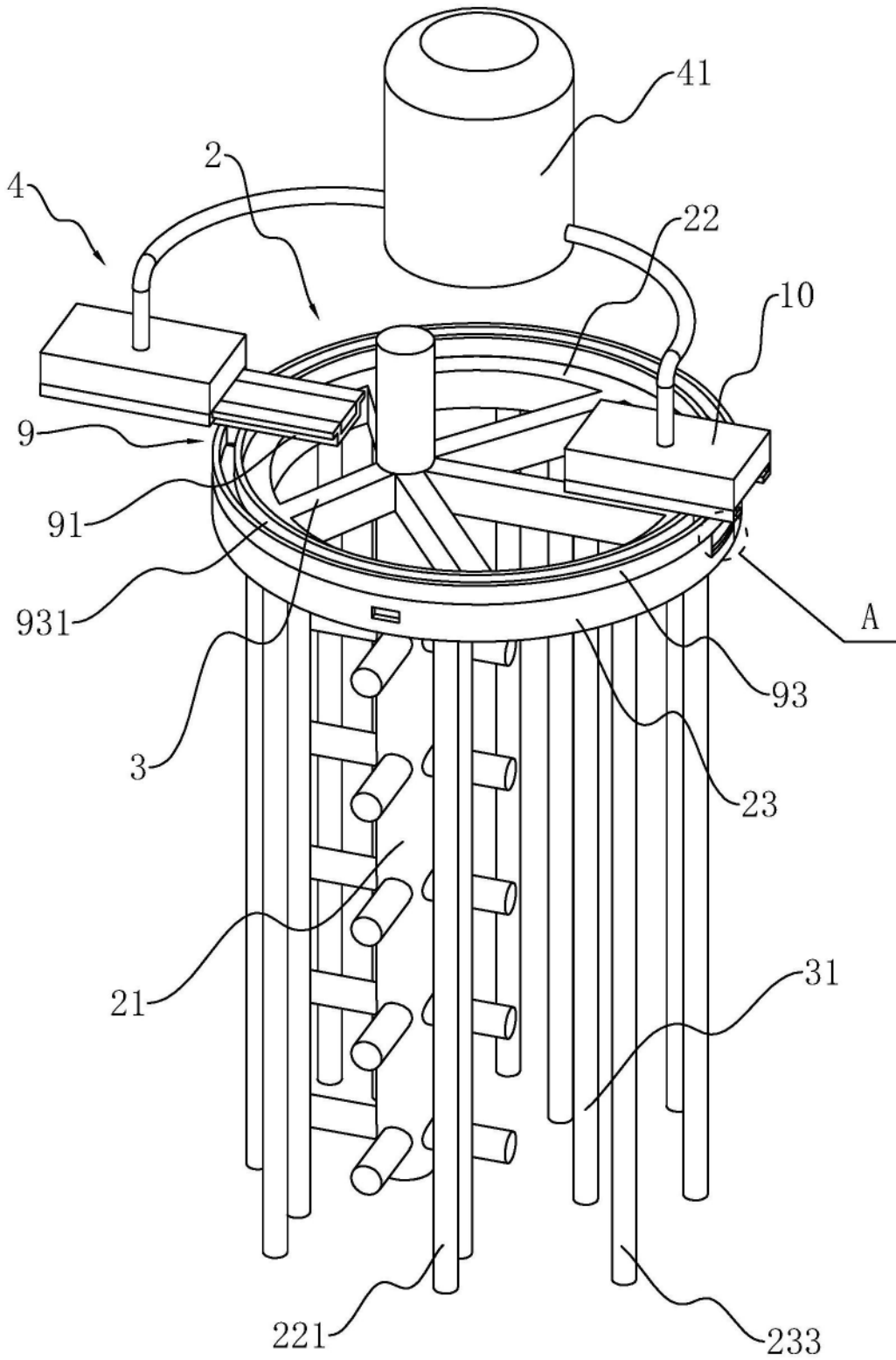


图2

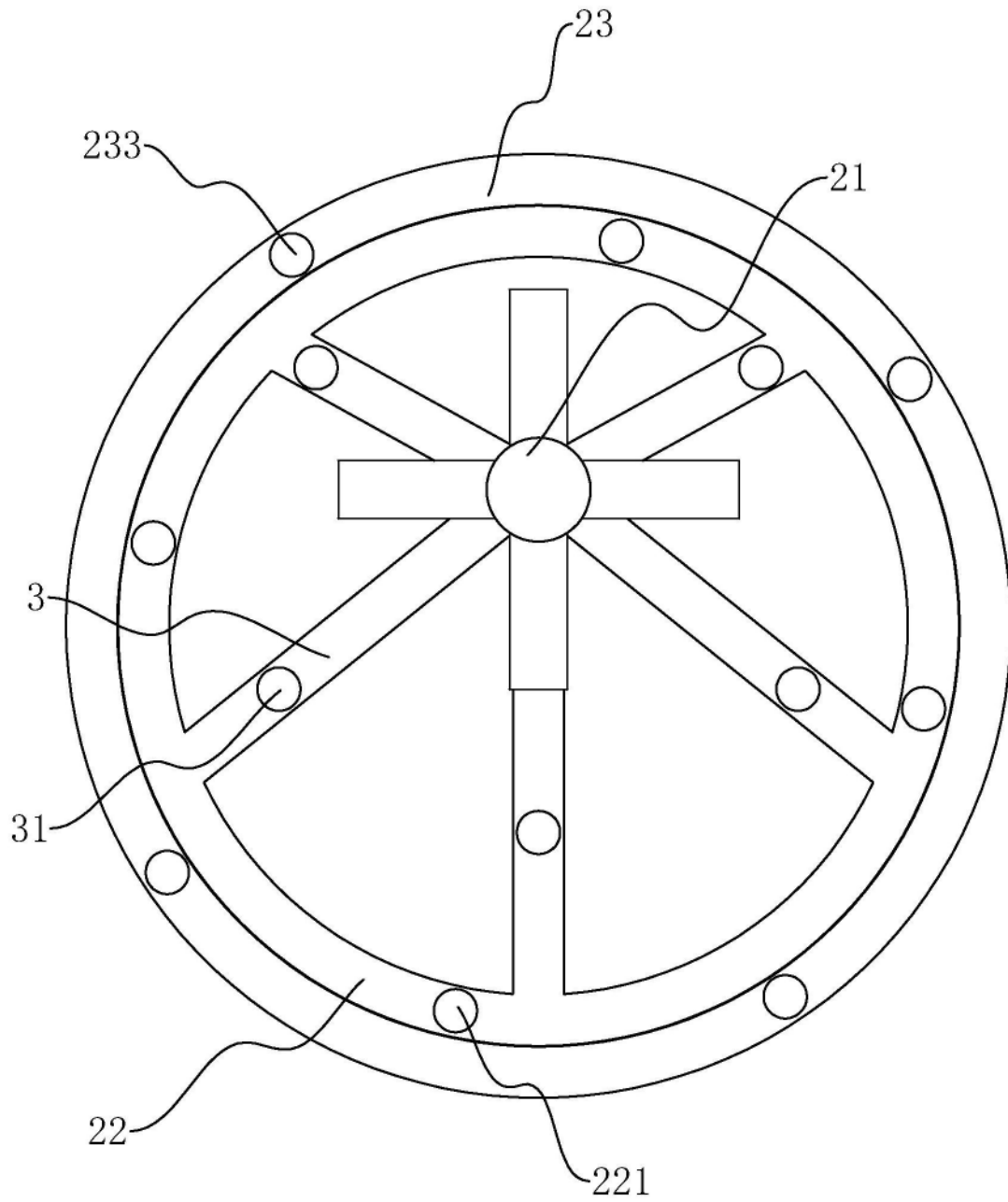
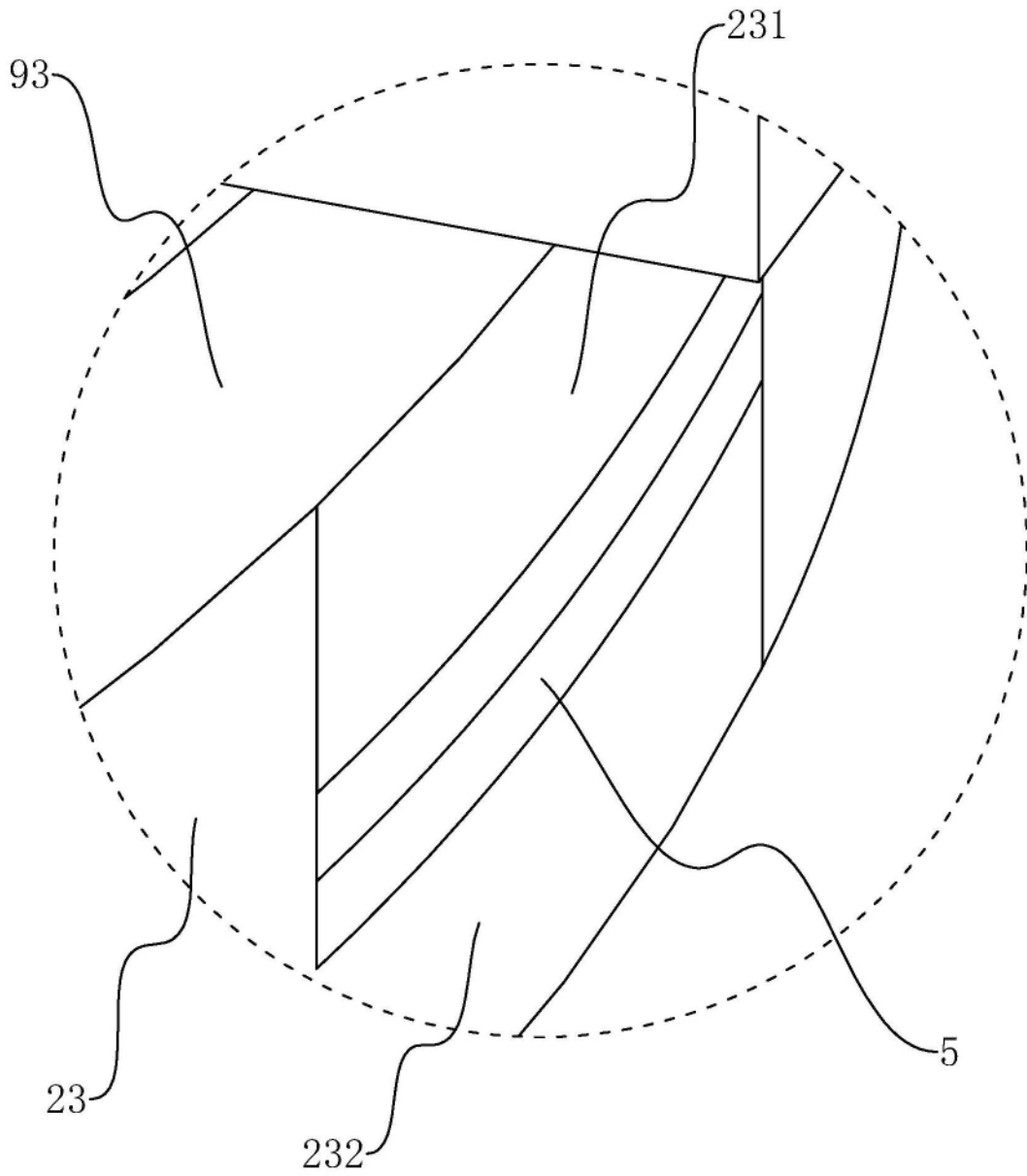


图3



A

图4

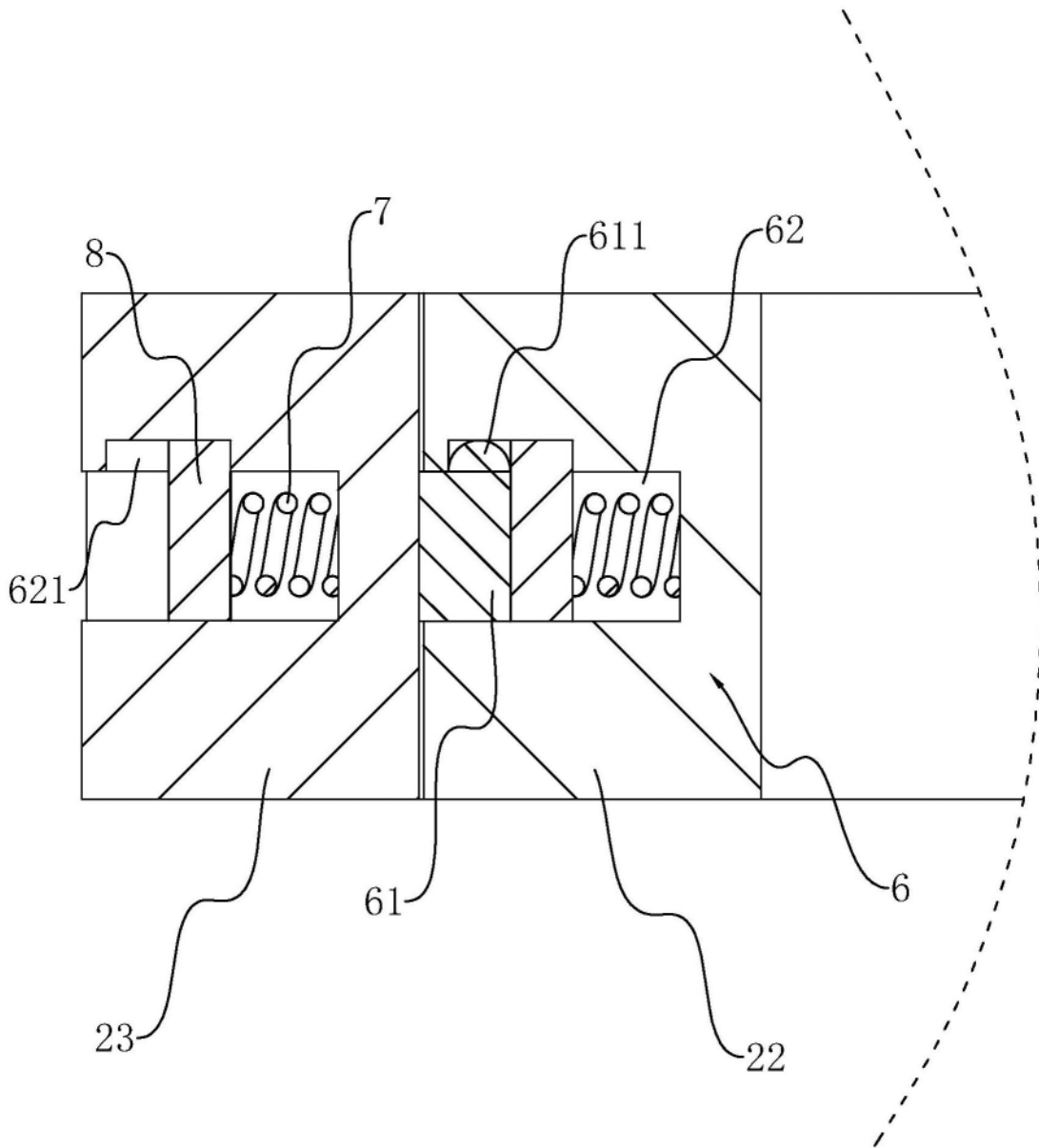


图5

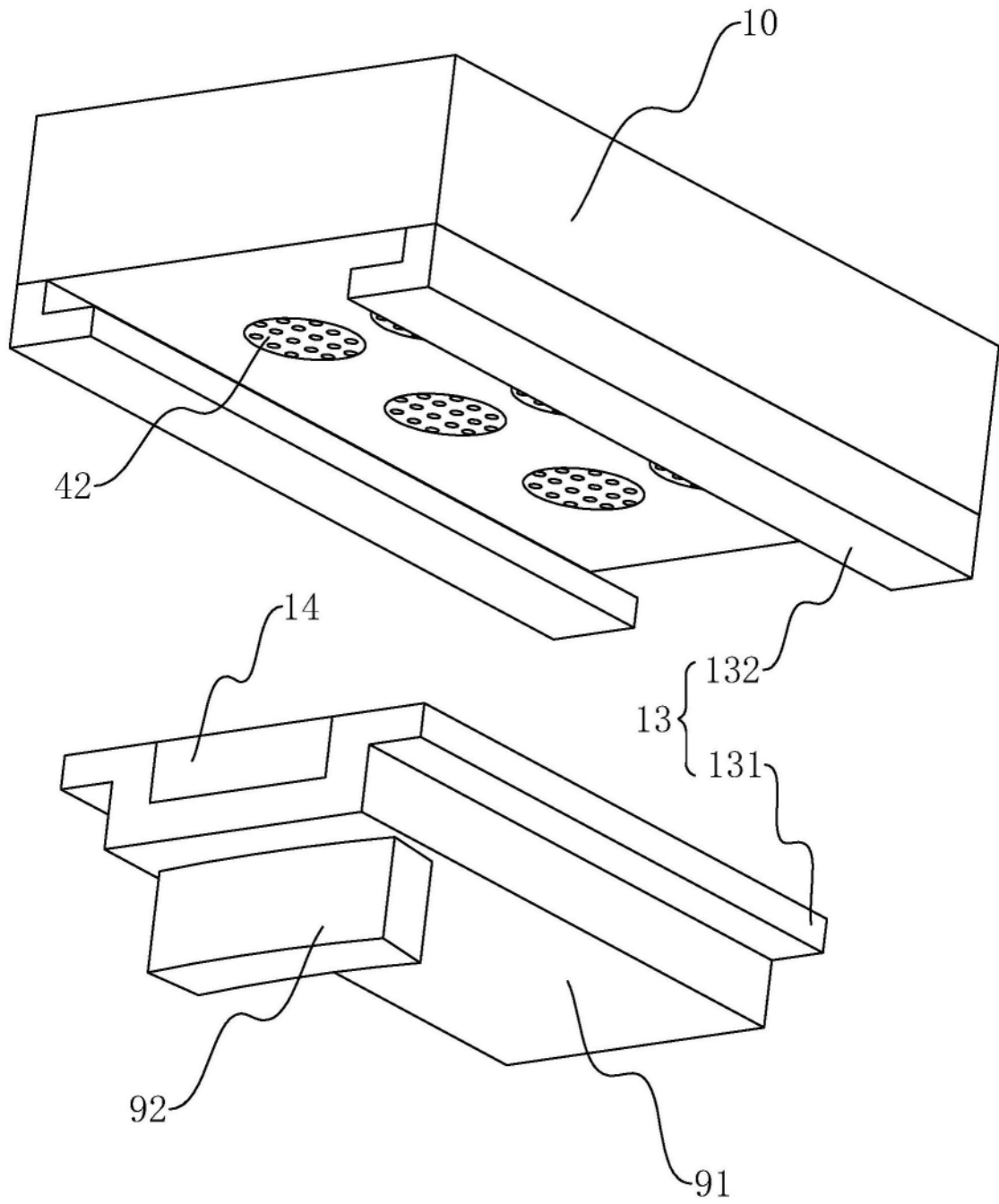


图6