



# (12) 实用新型专利

(10) 授权公告号 CN 203354402 U

(45) 授权公告日 2013. 12. 25

(21) 申请号 201320458960. 3

(22) 申请日 2013. 07. 30

(73) 专利权人 王章明

地址 325800 浙江省苍南县灵溪镇小康路水  
库宿舍 C 幢 403 室

(72) 发明人 王章明

(51) Int. Cl.

A47J 45/02 (2006. 01)

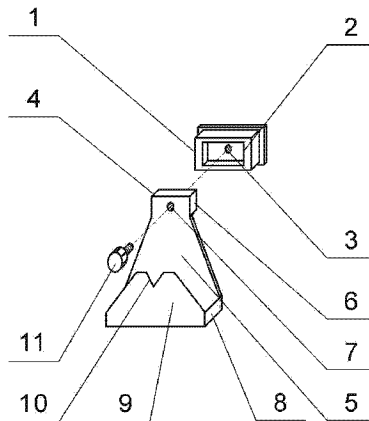
权利要求书1页 说明书1页 附图2页

## (54) 实用新型名称

锅盖架

## (57) 摘要

本实用新型公开了一种锅盖架, 锅盖架是由连接器 1、锅盖架主体 4 和紧固螺丝 11 所组成; 连接器 1 的前侧设有向里凹进的方形凹孔 2, 在方形凹孔内设置有螺孔 3; 将连接器 1 预先设置在墙壁之内; 所述锅盖架主体 4 具有一个后侧壁 5, 后侧壁的下部设有盒体 8, 盒体 8 具有向上延伸的前侧壁 9, 该前侧壁上设置有 V 形凹口 10; 在后侧壁 5 的上部设有向后伸出的凸块 6, 该凸块 6 与上述连接器的方形凹孔 2 相适配, 后侧壁 5 的上部还设有可供紧固螺丝 11 穿过的通孔 7。锅盖架主体通过紧固螺丝连接在预设墙壁上的连接器上; 拆卸时只需将该紧固螺丝拧下, 即可将锅盖架主体从墙壁上取下来。安装或拆卸十分简便。



1. 一种锅盖架,其特征是:锅盖架是由连接器(1)、锅盖架主体(4)和紧固螺丝(11)所组成;所述连接器(1)呈方形,连接器(1)的前侧设有向里凹进的方形凹孔(2),在方形凹孔(2)内设置有螺孔(3),该螺孔(3)与上述紧固螺丝(11)相配;将连接器(1)预先设置在墙壁之内,预设于墙壁内的连接器(1)的前侧与墙壁表面相齐平;所述锅盖架主体(4)具有一个后侧壁(5),后侧壁(5)的下部设有箱体(8),箱体(8)具有向上延伸的前侧壁(9),该前侧壁(9)上设置有V形凹口(10);在后侧壁(5)的上部设有向后伸出的凸块(6),该凸块(6)与上述连接器的方形凹孔(2)相适配,后侧壁(5)的上部还设有可供紧固螺丝(11)穿过的通孔(7)。

## 锅盖架

### 技术领域

[0001] 本实用新型涉及一种家庭厨房设备,具体地说是涉及一种锅盖架。

### 背景技术

[0002] 很多家庭厨房的墙壁上都安装有锅盖架,但是,现有锅盖架的安装或拆卸很不方便。

### 发明内容

[0003] 本实用新型的目的在于针对上述的不足提供一种便于安装或拆卸的锅盖架。

[0004] 本实用新型是这样实现的:一种锅盖架,锅盖架是由连接器、锅盖架主体和紧固螺丝所组成;所述连接器呈方形,连接器的前侧设有向里凹进的方形凹孔,在方形凹孔内设置有螺孔,该螺孔与上述紧固螺丝相配;将连接器预先设置在墙壁之内,预设于墙壁内的连接器的前侧与墙壁表面相齐平;所述锅盖架主体具有一个后侧壁,后侧壁的下部设有盒体,盒体具有向上延伸的前侧壁,该前侧壁上设置有V形凹口;在后侧壁的上部设有向后伸出的凸块,该凸块与上述连接器的方形凹孔相适配,后侧壁的上部还设有可供紧固螺丝穿过的通孔。

[0005] 采用上述结构,锅盖架主体通过紧固螺丝连接在预设于墙壁上的连接器上;拆卸时只需将该紧固螺丝拧下,即可将锅盖架主体从墙壁上取下来。安装或拆卸十分简便。

### 附图说明

[0006] 图1是本实用新型锅盖架的透视图;

[0007] 图2为图1的部分组装示意图;

[0008] 图3为图1的组装示意图。

### 具体实施方式

[0009] 下面结合附图和实施列对本实用新型作进一步详细的说明。

[0010] 如图1至图3所示,锅盖架是由连接器1、锅盖架主体4和紧固螺丝11所组成;所述连接器1呈方形,连接器1的前侧设有向里凹进的方形凹孔2,在方形凹孔2内设置有螺孔3,该螺孔3与上述紧固螺丝11相配;将连接器1预先设置在墙壁之内,预设于墙壁内的连接器1的前侧与墙壁表面相齐平;所述锅盖架主体4具有一个后侧壁5,后侧壁5的下部设有盒体8,盒体8具有向上延伸的前侧壁9,该前侧壁9上设置有V形凹口10;在后侧壁5的上部设有向后伸出的凸块6,该凸块6与上述连接器的方形凹孔2相适配,后侧壁5的上部还设有可供紧固螺丝11穿过的通孔7。安装时,首先将锅盖架主体的凸块6卡入预设于墙壁上的连接器1的方形凹孔2(如图2所示),然后紧固螺丝11通过锅盖架主体的通孔7拧入连接器的螺孔3(如图3所示),从而使锅盖架主体4被固定在墙壁上。使用时,将锅盖放置在该盒体8内,并使锅盖的捉手卡在盒体8的前侧壁的V形凹口10上。

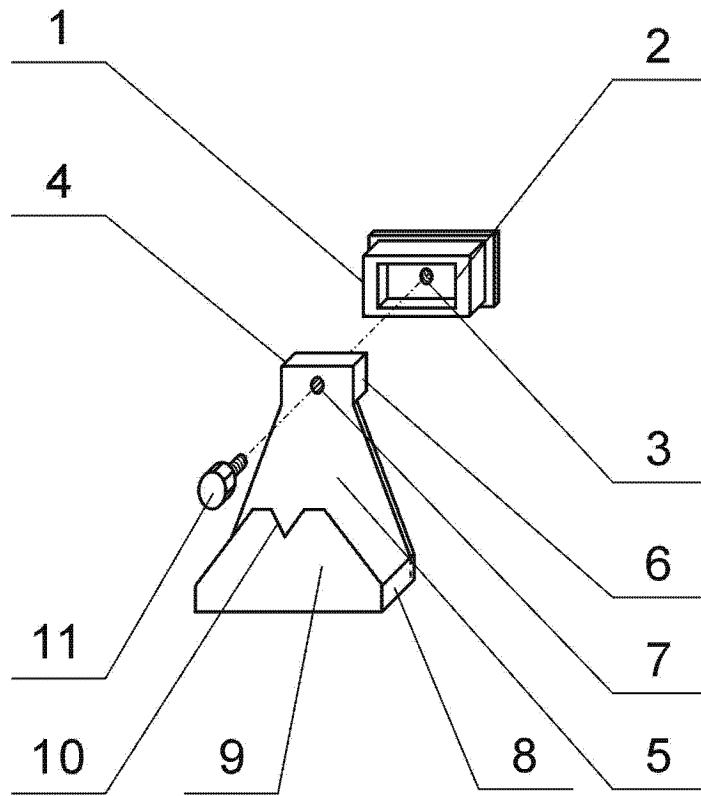


图 1

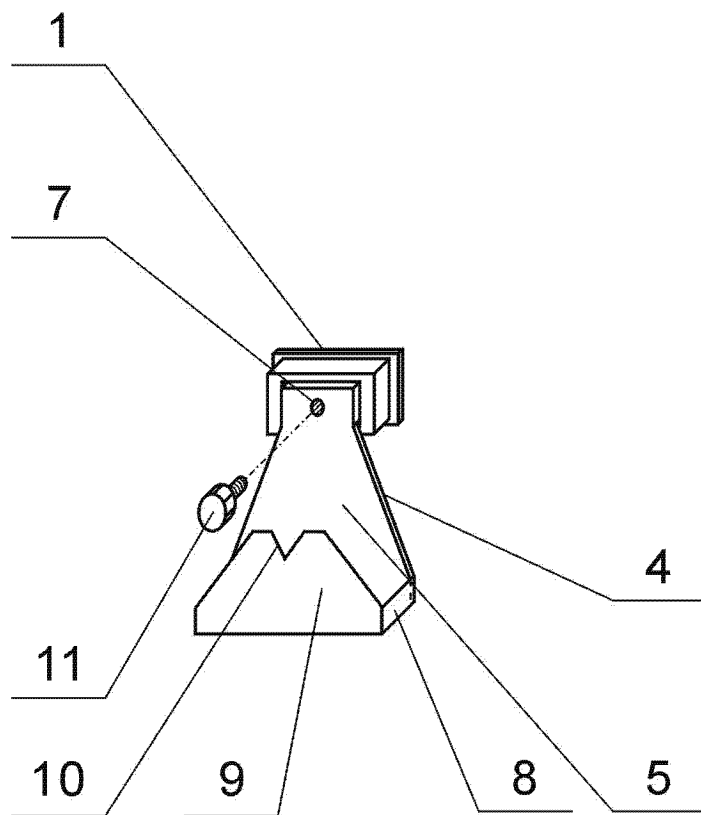


图 2

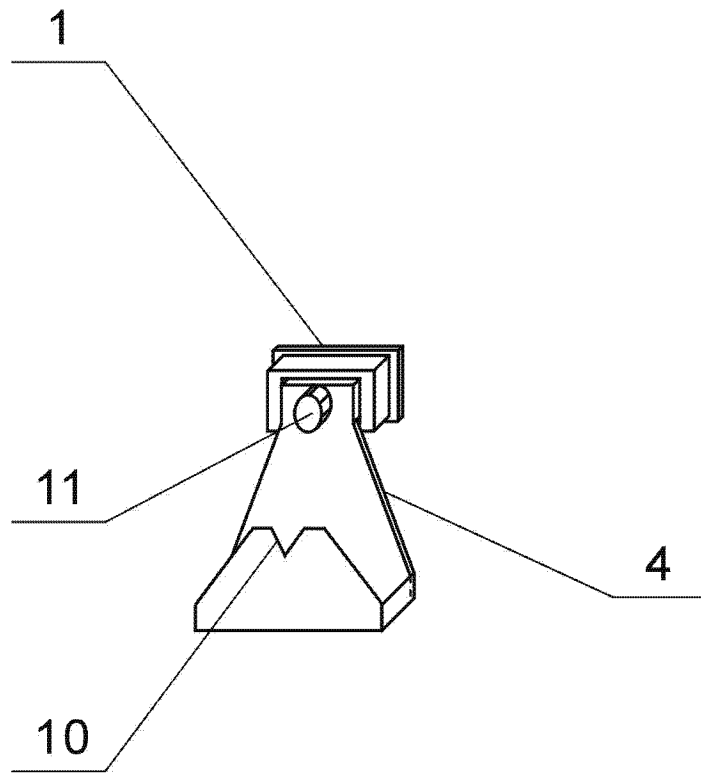


图 3