



República Federativa do Brasil  
Ministério do Desenvolvimento, Indústria  
e do Comércio Exterior  
Instituto Nacional da Propriedade Industrial

(21) PI 1104481-0 A2



\* B R P I 1 1 0 4 4 8 1 A 2 \*

(22) Data de Depósito: 02/09/2011  
(43) Data da Publicação: 13/08/2013  
(RPI 2223)

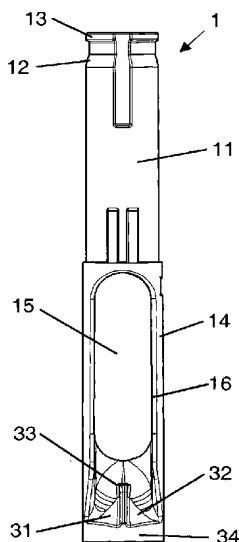
(51) Int.Cl.:  
D06F 39/02

**(54) Título:** HASTE DE VÁLVULA DISPENSADORA PROVIDA DE SISTEMA DE VEDAÇÃO RADIAL, E RESERVATÓRIO DE MATERIAL A GRANEL PROVIDO DE HASTE DE VÁLVULA DISPENSADORA PROVIDA DE SISTEMA DE VEDAÇÃO RADIAL

**(73) Titular(es):** WHIRLPOOL S.A

**(72) Inventor(es):** ADELICIO BRAZ, LUCAS DE ALMEIDA MAGALHÃES, LUIZ HENRIQUE BATISTA, RICARDO CANGIANO

**(57) Resumo:** HASTE DE VÁLVULA DISPENSADORA PROVIDA DE SISTEMA DE VEDAÇÃO RADIAL, E RESERVATÓRIO DE MATERIAL A GRANEL PROVIDO DE HASTE DE VÁLVULA DISPENSADORA PROVIDA DE SISTEMA DE VEDAÇÃO RADIAL. A presente invenção pertence ao campo dos eletrodomésticos e se refere a uma haste de válvula dispensadora (1) destinada, mais especificamente, ao uso em máquinas lavadoras de roupas providas de reservatório (5) de armazenamento e dispensação de material a granel, sendo que na referida haste de válvula (1) o dispensamento em fluxo do fluido não é alinhado com o seu eixo de deslocamento, posto que apresenta sistema de vedação predominantemente radial que contribui para a limpeza das superfícies em contato com o fluido colaborando, assim, para a minimização na geração de resíduos de produtos de lavagem que podem se desprender e atingir os tecidos armazenados no interior do equipamento, danificando-os e/ou causando diversos transtornos.



Relatório Descritivo da Patente de Invenção para "HASTE DE VÁLVULA DISPENSADORA PROVIDA DE SISTEMA DE VEDAÇÃO RADIAL, E RESERVATÓRIO DE MATERIAL A GRANEL PROVIDO DE HASTE DE VÁLVULA DISPENSADORA PROVIDA DE SISTEMA DE VEDAÇÃO RADIAL".

5            Campo da Invenção

A presente invenção pertence ao campo dos eletrodomésticos e se refere a uma haste de válvula de drenagem destinada, mais especificamente, ao uso em máquinas lavadoras de roupas providas de reservatório de armazenamento e dispensação de material a granel - sendo que na referida válvula o dispensamento em fluxo não é alinhado com o seu eixo de deslocamento, posto que apresenta sistema de vedação predominantemente radial que contribui para a limpeza das superfícies em contato com o fluido colaborando, assim, para a minimização na geração de resíduos de produtos de lavagem que podem se desprender e atingir os tecidos armazenados no interior do equipamento, danificando-os e/ou causando diversos transtornos.

15           Fundamentos da Invenção

Conforme é de conhecimento geral, atualmente diversos modelos de aparelhos eletrodomésticos destinados a lavanderia – em especial as máquinas de lavar de roupas – estão sendo produzidos com reservatórios dispensadores de material a granel que servem para armazenar e efetuar a dosagem de produtos de lavagem (principalmente detergente e amaciante) de forma mais prática e precisa que as técnicas anteriores de dosagem manual de produtos. Tais dispositivos são providos de válvulas para a drenagem de materiais as quais, no entanto, de forma geral apresentam problemas de vazamento de produtos que, quando atingem tecidos ou roupas armazenados no interior da máquina de lavar, podem causar manchas e danos irreversíveis aos mesmos.

25           Para atenuar tal problema, a drenagem dos produtos armazenados normalmente é feita por meio de válvulas do tipo esfera com movimento rotacional. Tais válvulas apresentam boa eficiência na redução de resíduos originados pelo dispensamento de fluidos, porém requerem um movimento rotacional para seu acionamento, ou uma solução mecânica que converta movimento translacional em rotacional, o que acaba dificultando a instalação em reservatórios com limitações dimensionais como é o caso dos utilizados em máquinas de lavar roupas.

35           Existem também válvulas de movimento translacional como, por exemplo, aquela descrita no documento MU8501002-2, compreendida por um conjunto formado por corpo de válvula e elemento obturador tipo agulha cooperante com uma mola helicoidal. Ocorre, no entanto, que tais válvulas tipicamente apresentam fluxo de dispensamento do fluido ao longo de seu eixo de deslocamento, o que acaba por causar acúmulo de resíduos na região externa dos elementos utilizados para realizar o movimento de vedação, os quais

podem se desprender e cair sobre as roupas, causando os mesmos transtornos relatados.

Percebe-se, portanto, que a técnica atual carece de uma válvula de drenagem capaz de evitar ao máximo o surgimento de resíduos que, devido ao acúmulo decorrente das repetidas operações de utilização, acabam por originar gotas ou depósitos de fluidos passíveis de se desprender e cair sobre as roupas, causando transtornos. Ademais, não há conhecimento, no atual estado da técnica, de válvulas de movimento translacional nas quais o fluxo não seja alinhado ao eixo de deslocamento da mesma.

#### Objetivos da Invenção

Em vista do exposto, é um dos objetivos da presente invenção proporcionar uma haste de válvula de drenagem para reservatório de material a granel que minimize ao máximo a possibilidade de ocorrência de resíduos.

Outro dentre os objetivos da presente invenção é revelar uma haste de válvula de drenagem de movimento translacional que, no entanto, apresente fluxo de dispensamento não alinhado ao eixo de deslocamento da válvula.

É também um objetivo da presente invenção revelar uma haste de válvula de drenagem de produção e montagem simples e fáceis que, portanto, não onerem significativamente o custo final do equipamento com o qual será utilizada.

Outro objetivo que também pode ser apontado diz respeito à redução da frequência de procedimentos de limpeza e manutenção por parte do usuário.

A presente invenção objetiva-se, ainda, a revelar um reservatório de material a granel provido de haste de válvula de dispensação que apresente elevada eficiência de vedação, passível de minimizar ao máximo a ocorrência de resíduos.

#### Sumário da Invenção

A presente invenção atinge os objetivos acima por meio de uma haste de válvula dispensadora, do tipo utilizada em reservatórios de armazenamento de produtos a granel, sendo que a haste de válvula compreende: uma porção superior substancialmente cilíndrica cooperante com pelo menos um meio de compressão; uma porção inferior com região interna comunicante com o ambiente externo por meio de aberturas longitudinais posteriores e anteriores, sendo que a abertura anterior estende-se até a superfície inferior interna da haste de válvula delimitada por uma porção de parede inferior, sendo a dita superfície inferior interna definida por pelo menos duas superfícies inclinadas, subdivididas por meio de pelo menos uma parede.

Em suma, a presente invenção compreende meios para permitir que uma haste de válvula dispensadora de deslocamento axial realize o dispensamento em fluxo de forma radial.

Em uma concretização preferencial da presente invenção, as duas referidas superfícies inclinadas configuram um ângulo de abertura entre 45 e 180 graus entre si,

preferencialmente de 123 graus entre si.

Ademais, preferencialmente tais pelo menos duas superfícies pelo menos dois canais de direcionamento de fluxo em posição não coincidente com a direção do eixo de deslocamento haste de válvula.

5 Também em uma concretização preferencial da presente invenção, a referida haste de válvula dispensadora compreende um dispositivo de vedação circundante à superfície próxima a uma das suas extremidades.

10 O referido dispositivo de vedação pode ser um anel com características de deformação para acoplamento com as paredes de um reservatório – por exemplo, um anel do tipo o´ring.

A presente invenção pode opcionalmente compreender também pelo menos um primeiro dispositivo garantidor de posição radial para acoplamento funcional entre a haste de válvula e o reservatório, ou pelo menos um primeiro dispositivo garantidor de posição axial para acoplamento funcional entre a haste de válvula e o reservatório.

15 A invenção compreende também um reservatório de material a granel, do tipo constituído por um corpo provido de botão de acionamento cooperante com uma haste de válvula dispensadora caracterizado pelo fato de ser acoplado a uma estrutura de suporte cooperante com elementos de vedação e dotada de bocal para drenagem dos produtos, a referida haste de válvula compreendendo ainda uma superfície perimetral na sua  
20 extremidade superior para acoplamento à montante da superfície do referido reservatório.

Segundo uma concretização preferencial da invenção, a estrutura de suporte de tal reservatório compreende pelo menos uma abertura na porção superior da estrutura de suporte comunicante com a região interna do reservatório de modo a permitir que o ar introduzido durante o acionamento da haste de válvula seja direcionado para o interior do  
25 reservatório.

O reservatório pode, ainda, prever pelo menos uma estrutura de acomodação da haste de válvula compreendendo uma abertura inferior e superior concêntrica com o eixo geométrico da haste de válvula.

30 Preferencialmente o acoplamento entre a estrutura de suporte e o reservatório pode ser feito por um processo de soldagem de ultrassom ou por um encaixe mecânico.

Ademais, o dito reservatório compreende pelo menos um segundo dispositivo garantidor de posição axial, e/ou um segundo dispositivo garantidor de posição radial para acoplamento funcional entre estrutura de suporte, a válvula e o reservatório.

35 Ainda segundo uma concretização preferencial da invenção, a referida estrutura de suporte pode ser adaptada de forma integral ou removível ao reservatório.

#### Descrição Resumida dos Desenhos

Figura 1 – mostra uma vista em elevação frontal de uma haste de válvula

construída segundo uma concretização preferencial da presente invenção;

Figura 2 – mostra uma vista em elevação lateral da haste de válvula ilustrada na Figura 1;

Figura 3 – uma vista inferior da haste de válvula da Figura 1;

5        Figura 4 – mostra uma vista em corte longitudinal esquemático da montagem da haste de válvula ilustrada na Figura 1;

Figura 5 – mostra uma vista em perspectiva da montagem do conjunto de haste de válvula da Figura 5, em posição de repouso ou não-uso;

10       Figura 6 - mostra uma vista em perspectiva da montagem do conjunto de haste de válvula da Figura 5, em posição de acionamento;

Figura 7 – mostra uma vista posterior de um reservatório provido da haste de válvula objeto da presente invenção;

Figura 8 – mostra uma vista em perspectiva seccionada de um reservatório provido da haste de válvula objeto da presente invenção, e

15       Figura 9 – mostra uma vista em perspectiva isolada e ampliada da presilha com alma de aço que auxilia na fixação do reservatório.

#### Descrição Detalhada da Invenção

A presente invenção será, a seguir, mais detalhadamente descrita com base nos exemplos de execução representados nos desenhos apensos.

20       Uma haste de válvula dispensadora 1 construída de acordo com uma concretização preferencial da presente invenção encontra-se ilustrada nas Figuras 1 e 2, e compreende uma porção superior 11 substancialmente cilíndrica com porção distal 12 em perfil preferencialmente tronco-cônico com extremidade dotada de nervura perimetral 13 para o acoplamento de um meio de compressão 2 que, preferencialmente, corresponde a  
25       uma mola cônica.

A porção inferior 14 da haste de válvula 1 apresenta seção transversal ligeiramente maior que a porção superior 11, sendo sua região interna 15 comunicante com o ambiente externo por meio de aberturas longitudinais posteriores 16 e anteriores 17, sendo que a abertura anterior 17 estende-se até a superfície inferior interna da  
30       válvula 1 delimitada pela porção de parede inferior 34.

Tal superfície inferior interna da haste de válvula 1 é definida por duas superfícies 31, 32 ligeiramente côncavas divididas por uma parede 33 preferencialmente disposta em posição transversal à haste de válvula 1, sendo que tais superfícies preferencialmente configuram um ângulo de abertura de 123 graus entre si, definindo dois canais de  
35       direcionamento de fluxo F em posição não coincidente com a do eixo de deslocamento D da válvula 1.

Cabe esclarecer que opcionalmente a válvula 1 pode ser provida de mais de uma

parede 33, resultando em mais de dois canais de direcionamento de fluxo sem que, com isso, se fuja do escopo da proteção desejada.

5 A montagem da haste de válvula 1 é feita mediante seu acoplamento no interior de uma estrutura de suporte 4 dotada de bocal 41 para saída de produto, sendo dita estrutura de suporte 4 cooperante com elementos de vedação internos 42, 43 e externos 44 para evitar vazamento de produto.

10 Sobre o elemento de vedação superior 42 é posicionado ainda uma superfície perimetral 46 – por exemplo, um anel de apoio - cooperante com o meio de compressão 2 o qual, quando devidamente acoplado, mantém-se na posição correta de operação por intermédio da nervura perimetral 13. Assim, quando em posição de repouso ou não uso, a haste de válvula dispensadora 1 permanece com sua extremidade inferior alinhada ao bocal 41 do elemento de suporte 4, enquanto sua porção distal 12 mantém-se fora do elemento de suporte 4 pela ação da mola ou meio de compressão 2.

15 A haste de válvula 1, bem como a estrutura de suporte 4, acoplam-se a um reservatório 5 de armazenamento de material a granel do tipo constituído por um corpo probido de botão de acionamento 51.

20 Para tanto, o referido reservatório 5 é acoplado à estrutura de suporte 4 cooperante com elementos de vedação 42, 43 e 44 e dotada de bocal 41 para drenagem dos produtos, a referida estrutura de suporte 4 compreendendo ainda uma superfície perimetral 46 na sua extremidade superior para acoplamento à montante da superfície do referido reservatório 5.

25 É importante mencionar que a estrutura de suporte 4 é provida de pelo menos uma abertura 47 em sua porção superior, a qual é comunicante com a região interna do reservatório 5 para permitir que o ar introduzido durante o acionamento da haste de válvula 1 seja direcionado para o interior do reservatório 5, impedindo assim a geração de vácuo passível de prejudicar o adequado fluxo de dispensamento do produto de lavagem.

30 Além disso, o reservatório 5 é provido de pelo menos uma estrutura de acomodação para receber a estrutura de suporte 4, sendo que a dita estrutura de acomodação compreende uma abertura superior 52 – preferivelmente passível de sustentar a região inferior do batente superior 48 da estrutura de suporte 4 – e uma abertura inferior 53 concêntricas com o eixo geométrico da haste de válvula 1.

Vale ressaltar que a estrutura de suporte 4 pode ser acoplada ao reservatório 5 por meio de soldagem por ultrassom ou por um encaixe mecânico que, opcionalmente, pode mantê-la presa de forma removível ao reservatório 5.

35 Além disso, o reservatório 5 pode também ser provido de dispositivos garantidores de posição axial – como, por exemplo, fendas, guias ou ressaltos para acoplamento de elementos correspondentes eventualmente existentes na estrutura de suporte 4 para

garantir o adequado posicionamento do conjunto de modo que, durante o acionamento da haste de válvula, o fluxo do material a granel seja dirigido para o interior do gesto de lavagem ou eventualmente de algum elemento cooperante com o mesmo para auxiliar no processo de operação do equipamento.

5 Analogamente, o reservatório pode também ser dotado de dispositivos garantidores de posição radiais para evitar o acoplamento de forma inadequada entre a estrutura de suporte, a haste de válvula 1 e o reservatório 5, os quais também podem ser constituídos, por exemplo, de fendas, cavidades, guias, trilhos ou elementos similares.

10 Para o acionamento, o usuário ou operador deve pressionar a extremidade dotada de nervura perimetral 13 da haste de válvula 1 – ou qualquer meio de acionamento cooperante com a mesma – causando a compressão da mola ou meio de compressão 2 e o deslocamento vertical da haste de válvula 1, o que faz com que a superfície inferior interna da mesma desça e libere a passagem do fluido outrora retido pelo dispositivo de vedação 45 – o qual pode consistir, por exemplo, em uma parede - do elemento de suporte  
15 4.

Quando cessa a pressão de acionamento e, portanto, a haste de válvula 1 inicia seu retorno para a posição inicial de não uso, o fluxo de drenagem do fluido vai cessando progressivamente devido à própria configuração em forma de “funil” das superfícies 31, 32, até que a porção de parede inferior 34 da haste de válvula 1 atinge o dispositivo de  
20 vedação 45 do elemento de suporte 4, e a vedação do sistema é completada pelo elemento de vedação interna 43.

Vale esclarecer que os elementos de vedação mencionados podem ser anéis tipo *o’ring* ou elementos similares.

25 Cabe esclarecer também que o reservatório 5 acopla-se de forma removível à tampa da máquina lavadora de roupas com a qual coopera por meio de um sistema triplo de encaixe, compreendido por pelo menos dois elementos-guia inferiores 61,62 e uma presilha de acoplamento 7 com alma de aço que, ao ser adaptada no interior de uma cavidade 54 do reservatório 5 provida de tampa móvel 55. Os elementos-guia e a presilha de acoplamento podem ser melhor visualizados por meio das Figuras 7 e 9 anexas.

30 Cabe salientar ainda que, embora tenha sido mostrada uma forma construtiva preferencial da presente invenção, fica entendido que eventuais omissões, substituições e alterações construtivas podem ser feitas por um técnico versado no assunto, sem se afastar do espírito e escopo da proteção requerida. É também expressamente previsto que todas as combinações dos elementos que desempenham a mesma função  
35 substancialmente da mesma forma para alcançar os mesmos resultados estão dentro do escopo da invenção. Substituições de elementos de uma modalidade descrita por outros são também totalmente pretendidos e contemplados.

Deve, também, ser entendido que a descrição fornecida com base nas figuras acima se refere apenas a algumas das concretizações possíveis para o objeto da presente invenção, sendo que o real escopo do objeto encontra-se definido nas reivindicações apenas, posto que as figuras apresentadas tem caráter meramente ilustrativo e não

5 limitativo.

## REIVINDICAÇÕES

1. Haste de válvula dispensadora, do tipo utilizada em reservatórios de armazenamento de produtos a granel, **caracterizada** pelo fato de que a haste de válvula (1) compreende:

5           uma porção superior (11) substancialmente cilíndrica cooperante com pelo menos um meio de compressão (2);

          uma porção inferior (14) com região interna (15) comunicante com o ambiente externo por meio de aberturas longitudinais posteriores (16) e anteriores (17), sendo que a abertura anterior (17) estende-se até a superfície inferior interna da haste de válvula (1)  
10 delimitada por uma porção de parede inferior (34);

          sendo a dita superfície inferior interna definida por pelo menos duas superfícies (31, 32) inclinadas, subdivididas por meio de pelo menos uma parede (33);

          meios para permitir que uma haste de válvula (1) dispensadora de deslocamento axial realize o dispensamento em fluxo de forma radial.

15           2. Haste de válvula dispensadora de acordo com a reivindicação 1, **caracterizada** pelo fato de que as duas superfícies (31, 32) configuram um ângulo de abertura entre 45 e 180 graus entre si.

          3. Haste de válvula dispensadora de acordo com as reivindicações 1 ou 2, **caracterizada** pelo fato de que as duas superfícies (31, 32) configuram um ângulo de  
20 abertura de 123 graus entre si.

          4. Haste de válvula dispensadora de acordo com as reivindicações 1 e 2, **caracterizada** pelo fato de que as pelo menos duas superfícies (31, 32) configuram pelo menos dois canais de direcionamento de fluxo (F) em posição não coincidente com a direção do eixo de deslocamento (D) da haste de válvula (1).

25           5. Haste de válvula dispensadora de acordo com qualquer uma das reivindicações 1 a 4, **caracterizada** pelo fato de compreender um dispositivo de vedação (45) circundante à superfície próxima a uma das suas extremidades.

          6. Haste de válvula dispensadora de acordo com a reivindicação 5, **caracterizada** pelo fato de o dispositivo de vedação (45) ser um anel com características de deformação  
30 para acoplamento com as paredes de um reservatório.

          7. Haste de válvula dispensadora de acordo com a reivindicação 1, **caracterizada** pelo fato de que compreende pelo menos um primeiro dispositivo garantidor de posição radial para acoplamento funcional entre a haste de válvula (1) e o reservatório (5).

          8. Haste de válvula dispensadora de acordo com a reivindicação 1, **caracterizada**  
35 pelo fato de que compreende pelo menos um primeiro dispositivo garantidor de posição axial para acoplamento funcional entre a haste de válvula (1) e o reservatório (5).

9. Reservatório de material a granel, do tipo constituído por um corpo provido de botão de acionamento (51) cooperante com uma haste de válvula (1) dispensadora conforme definida em qualquer uma das reivindicações 1 a 3 **caracterizado** pelo fato de ser acoplado a uma estrutura de suporte (4) cooperante com elementos de vedação (42, 43 e 44) e dotada de bocal (41) para drenagem dos produtos, a referida estrutura de suporte (4) compreendendo ainda uma superfície perimetral (46) na sua extremidade superior para acoplamento à montante da superfície do referido reservatório (5).

10. Reservatório de acordo com a reivindicação 9, **caracterizado** pelo fato de que a referida estrutura de suporte (4) compreende pelo menos uma abertura (47) na porção superior da estrutura de suporte (4) comunicante com a região interna do reservatório (5) de modo a permitir que o ar introduzido durante o acionamento da haste de válvula (1) seja direcionado para o interior do reservatório (5).

11. Reservatório de acordo com a reivindicação 7, **caracterizado** pelo fato de compreender pelo menos uma estrutura de acomodação da haste de válvula (1) compreendendo uma abertura inferior (53) e superior (52) concêntricas com o eixo geométrico da haste de válvula (1).

12. Reservatório de acordo com a reivindicação 7, **caracterizado** pelo fato de que o acoplamento entre a estrutura de suporte (4) e o reservatório (5) ser feito por um processo de soldagem de ultrassom.

13. Reservatório de acordo com a reivindicação 4, **caracterizado** pelo fato de que o acoplamento entre a estrutura de suporte 4 e o reservatório (5) ser feito por um encaixe mecânico.

14. Reservatório de acordo com a reivindicação 1, **caracterizada** pelo fato de que compreende pelo menos um segundo dispositivo garantidor de posição axial para acoplamento funcional entre estrutura de suporte (4), a haste de válvula (1) e o reservatório (5).

15. Reservatório de acordo com a reivindicação 1, **caracterizada** pelo fato de que compreende pelo menos um segundo dispositivo garantidor de posição radial para acoplamento funcional entre estrutura de suporte (4), a haste de válvula (1) e o reservatório (5),

16. Reservatório de acordo com a reivindicação 11, **caracterizado** pelo fato de a estrutura de suporte (4) ser adaptada de forma integral ao reservatório (5).

17. Reservatório de acordo com a reivindicação 11, **caracterizado** pelo fato de a estrutura de suporte (4) ser adaptada de forma removível ao reservatório (R).

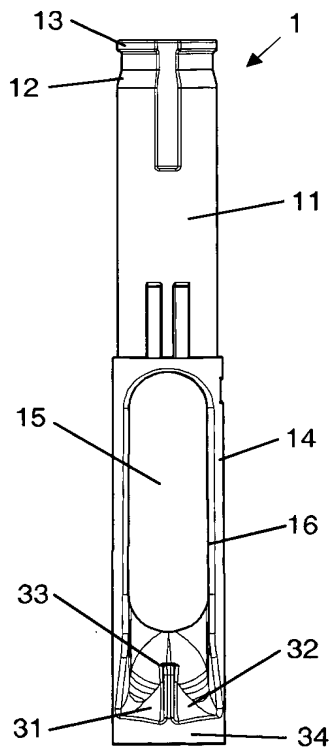


FIG. 1

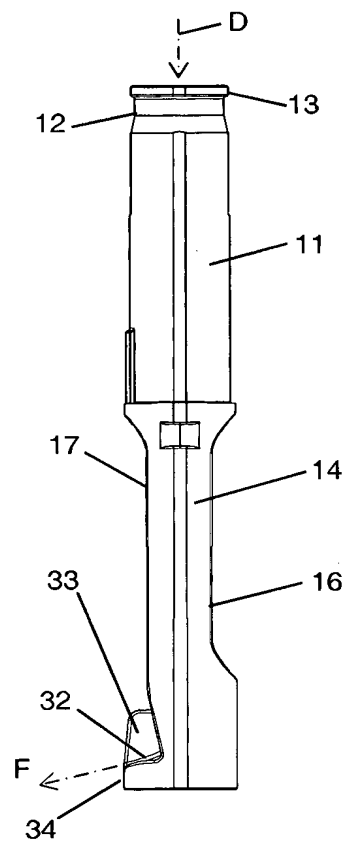


FIG. 2

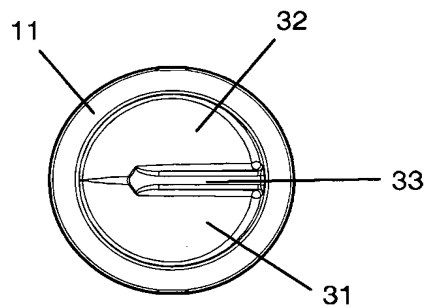


FIG. 3

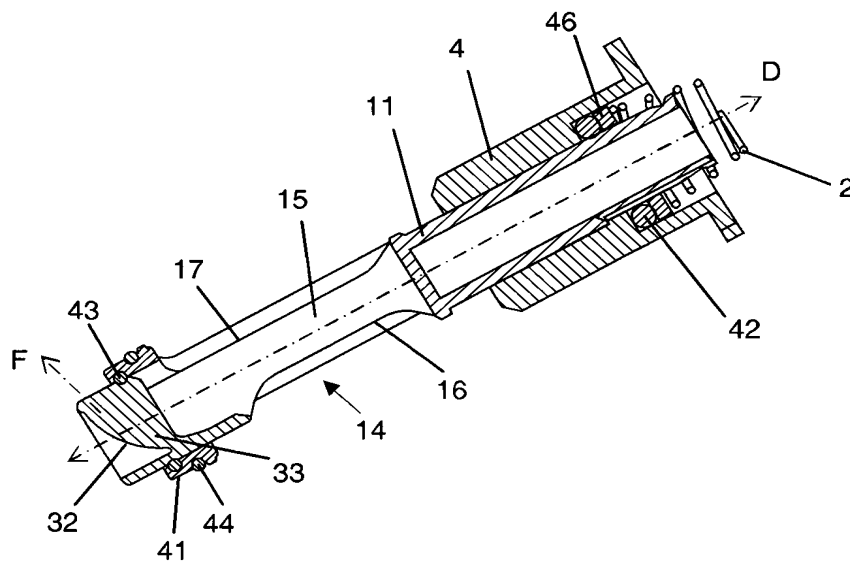


FIG. 4

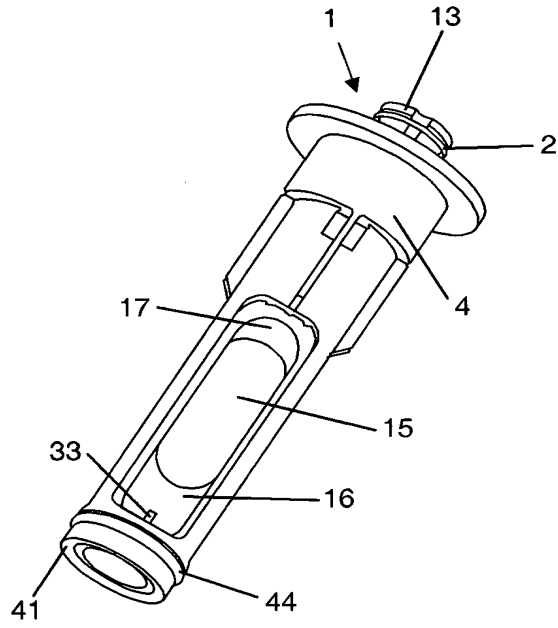


FIG. 5

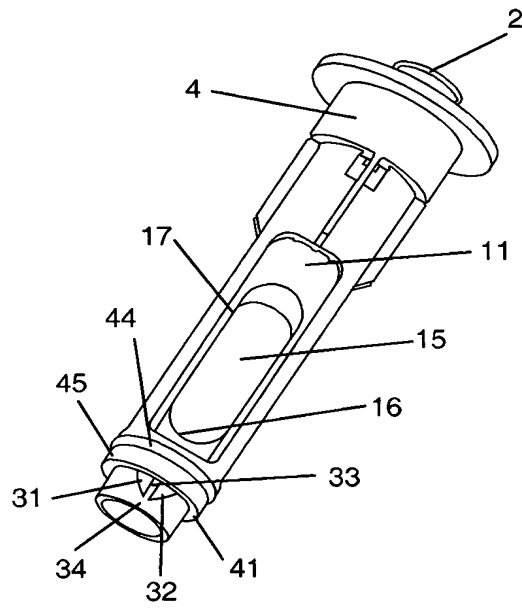


FIG. 6

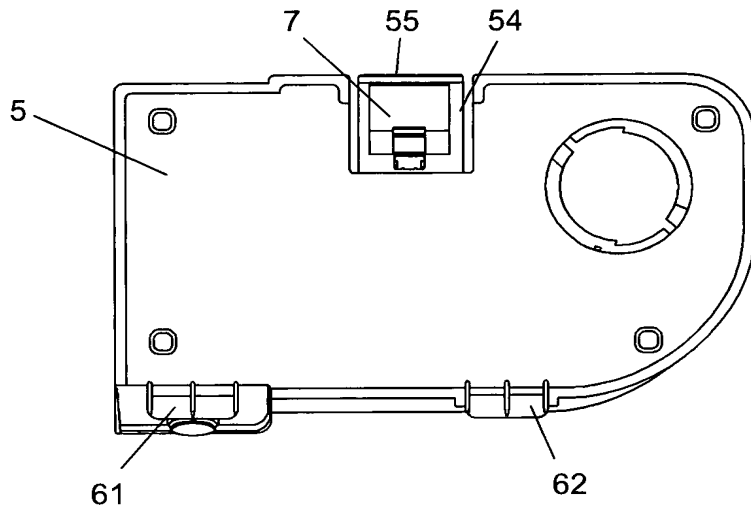


FIG. 7

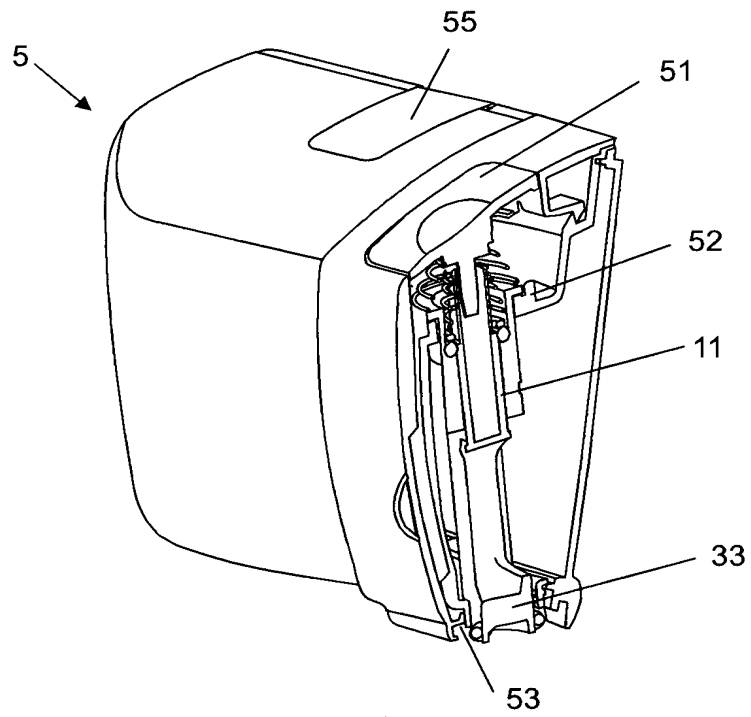


FIG. 8

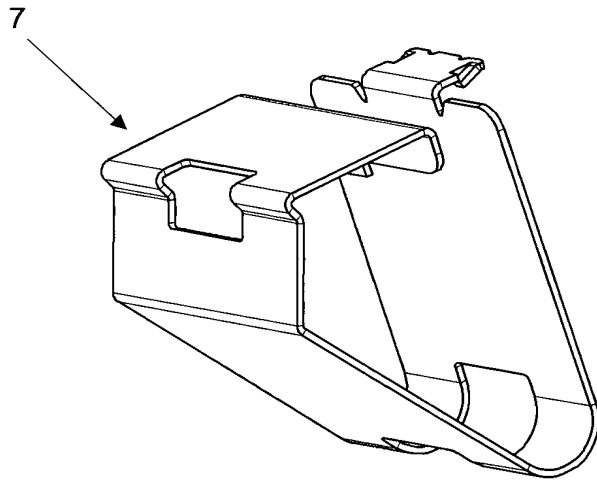


FIG. 9

RESUMO

Patente de invenção: "HASTE DE VÁLVULA DISPENSADORA PROVIDA DE SISTEMA DE VEDAÇÃO RADIAL, E RESERVATÓRIO DE MATERIAL A GRANEL PROVIDO DE HASTE DE VÁLVULA DISPENSADORA PROVIDA DE SISTEMA DE VEDAÇÃO RADIAL".

A presente invenção pertence ao campo dos eletrodomésticos e se refere a uma haste de válvula dispensadora (1) destinada, mais especificamente, ao uso em máquinas lavadoras de roupas providas de reservatório (5) de armazenamento e dispensação de material a granel - sendo que na referida haste de válvula (1) o dispensamento em fluxo do fluido não é alinhado com o seu eixo de deslocamento, posto que apresenta sistema de vedação predominantemente radial que contribui para a limpeza das superfícies em contato com o fluido colaborando, assim, para a minimização na geração de resíduos de produtos de lavagem que podem se desprender e atingir os tecidos armazenados no interior do equipamento, danificando-os e/ou causando diversos transtornos.