



(12)发明专利申请

(10)申请公布号 CN 107413253 A

(43)申请公布日 2017. 12. 01

(21)申请号 201710856615.8

(22)申请日 2017.09.21

(71)申请人 苏州发百纺织有限公司

地址 215200 江苏省苏州市吴江区盛泽镇
西二环路口1188号6号楼417A室

(72)发明人 金晓晔

(74)专利代理机构 常州知融专利代理事务所
(普通合伙) 32302

代理人 赵枫

(51) Int. Cl.

B01F 7/18(2006.01)

B01F 15/00(2006.01)

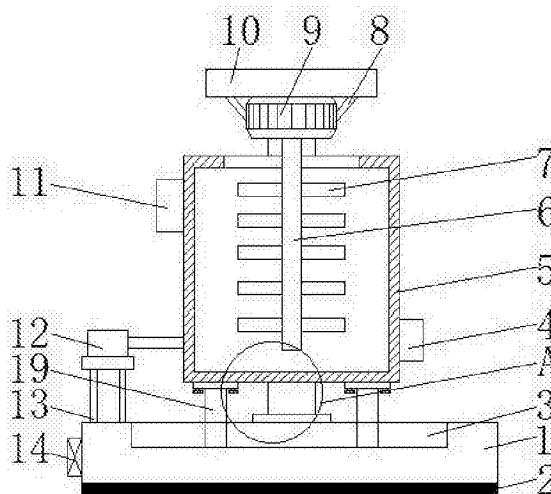
权利要求书1页 说明书3页 附图1页

(54)发明名称

一种可均匀搅拌的纺织染料搅拌机

(57)摘要

本发明公开了一种可均匀搅拌的纺织染料搅拌机,包括工作台,所述工作台的顶部开设有滑槽,所述滑槽内腔的两侧均设有滑杆,所述滑杆的顶部设有搅拌箱,所述工作台的顶部设有连接杆,所述连接杆的顶部设有承载板,所述承载板的底部设有搅拌电机,所述搅拌电机的输出端设有转轴,所述转轴的顶部贯穿搅拌箱并延伸至搅拌箱的内腔,所述转轴的两侧均设有搅拌叶,所述搅拌箱左侧的顶部设有进料口,所述搅拌箱右侧的底部设有出料口。本发明通过滑槽、转轴、搅拌叶、搅拌电机、气缸、控制器和滑杆相互配合,可在搅拌机在使用时,对纺织染料起到均匀搅拌的作用,这样纺织染料在使用时效果更好。



1. 一种可均匀搅拌的纺织染料搅拌机,包括工作台(1),其特征在于:所述工作台(1)的顶部开设有滑槽(3),所述滑槽(3)内腔的两侧均设有滑杆(19),所述滑杆(19)的顶部设有搅拌箱(5),所述工作台(1)的顶部设有连接杆(18),所述连接杆(18)的顶部设有承载板(10),所述承载板(10)的底部设有搅拌电机(9),所述搅拌电机(9)的输出端设有转轴(6),所述转轴(6)的顶部贯穿搅拌箱(5)并延伸至搅拌箱(5)的内腔,所述转轴(6)的两侧均设有搅拌叶(7),所述搅拌箱(5)左侧的顶部设有进料口(11),所述搅拌箱(5)右侧的底部设有出料口(4),所述工作台(1)顶部的左侧设有底座(13),所述底座(13)的顶部设有气缸(12),所述气缸(12)的输出端与搅拌箱(5)固定连接,所述工作台(1)的左侧设有控制器(14),所述控制器(14)与搅拌电机(9)和气缸(12)电性连接。

2. 根据权利要求1所述的一种可均匀搅拌的纺织染料搅拌机,其特征在于:所述工作台(1)的底部设有防滑垫(2),且防滑垫(2)的顶部与工作台(1)的连接处通过粘合剂固定连接。

3. 根据权利要求1所述的一种可均匀搅拌的纺织染料搅拌机,其特征在于:所述搅拌箱(5)底部的两侧与滑杆(19)的连接处均通过固定块(15)和固定螺栓(16)固定连接,且两个滑杆(19)关于搅拌箱(5)呈中心对称。

4. 根据权利要求1所述的一种可均匀搅拌的纺织染料搅拌机,其特征在于:所述连接杆(18)的底部与工作台(1)的连接处通过连接块(17)固定连接。

5. 根据权利要求1所述的一种可均匀搅拌的纺织染料搅拌机,其特征在于:所述搅拌电机(9)的顶部与承载板(10)的连接处通过固定件固定连接,且搅拌电机(9)的两侧与承载板(10)的连接处均通过支架(8)固定连接。

一种可均匀搅拌的纺织染料搅拌机

技术领域

[0001] 本发明涉及纺织技术领域,具体为一种可均匀搅拌的纺织染料搅拌机。

背景技术

[0002] 搅拌机,是一种建筑工程机械,主是用于搅拌水泥、沙石、各类干粉砂浆等建筑材料。是一种带有叶片的轴在圆筒或槽中旋转,将多种原料进行搅拌混合,使之成为一种混合物或适宜稠度的机器。搅拌机分为好多种,有强制式搅拌机、单卧轴搅拌机、双卧轴搅拌机等等。

[0003] 纺织染料在使用时需要使用到搅拌机进行搅拌,但是,目前市场上现有的搅拌机在使用时,因为现有的搅拌机功能单一,从而导致搅拌机对纺织染料搅拌不均匀的状况。

发明内容

[0004] 本发明的目的在于提供一种可均匀搅拌的纺织染料搅拌机,具备对纺织染料进行均匀搅拌的优点,解决了现有的搅拌机对纺织染料搅拌不均匀的问题。

[0005] 为实现上述目的,本发明提供如下技术方案:一种可均匀搅拌的纺织染料搅拌机,包括工作台,所述工作台的顶部开设有滑槽,所述滑槽内腔的两侧均设有滑杆,所述滑杆的顶部设有搅拌箱,所述工作台的顶部设有连接杆,所述连接杆的顶部设有承载板,所述承载板的底部设有搅拌电机,所述搅拌电机的输出端设有转轴,所述转轴的顶部贯穿搅拌箱并延伸至搅拌箱的内腔,所述转轴的两侧均设有搅拌叶,所述搅拌箱左侧的顶部设有进料口,所述搅拌箱右侧的底部设有出料口,所述工作台顶部的左侧设有底座,所述底座的顶部设有气缸,所述气缸的输出端与搅拌箱固定连接,所述工作台的左侧设有控制器,所述控制器与搅拌电机和气缸电性连接。

[0006] 优选的,所述工作台的底部设有防滑垫,且防滑垫的顶部与工作台的连接处通过粘合剂固定连接。

[0007] 优选的,所述搅拌箱底部的两侧与滑杆的连接处均通过固定块和固定螺栓固定连接,且两个滑杆关于搅拌箱呈中心对称。

[0008] 优选的,所述连接杆的底部与工作台的连接处通过连接块固定连接。

[0009] 优选的,所述搅拌电机的顶部与承载板的连接处通过固定件固定连接,且搅拌电机的两侧与承载板的连接处均通过支架固定连接。

[0010] 与现有技术相比,本发明的有益效果如下:

1、本发明通过滑槽、转轴、搅拌叶、搅拌电机、气缸、控制器和滑杆相互配合,可在搅拌机在使用时,对纺织染料起到均匀搅拌的作用,这样纺织染料在使用时效果更好,避免了现有的搅拌机在对纺织染料进行搅拌时,因为现有的搅拌机功能单一,从而导致搅拌机对纺织染料搅拌不均匀的状况,适合推广使用。

[0011] 2、本发明通过防滑垫,可对搅拌机起到固定的作用,这样搅拌机在使用时效果更好,避免了搅拌机在使用时出现移动的状况,从而导致搅拌机使用效果不好的状况,通过支

架,可对搅拌电机起到固定的作用,这样搅拌电机在使用时效果更好,避免了搅拌电机在使用时出现晃动的状况,从而导致搅拌电机使用效果不好的状况,通过底座,可对气缸起到固定的作用,这样气缸在使用时效果更好,避免了气缸在使用时出现晃动的状况,从而导致气缸使用效果不好的状况,通过固定块和固定螺栓,可对滑杆起到固定的作用,这样滑杆在使用时效果更好,避免了滑杆在使用时出现松动的状况,从而导致滑杆在使用时出现掉落的状态,通过连接块,可对连接杆起到固定的作用,这样连接杆在使用时效果更好,避免了连接杆在使用时出现晃动的状况,从而导致连接杆使用效果不好的状况。

附图说明

[0012] 图1为本发明结构示意图;

图2为本发明A局部放大结构示意图。

[0013] 图中:1工作台、2防滑垫、3滑槽、4出料口、5搅拌箱、6转轴、7搅拌叶、8支架、9搅拌电机、10承载板、11进料口、12气缸、13底座、14控制器、15固定块、16固定螺栓、17连接块、18连接杆、19滑杆。

具体实施方式

[0014] 下面将结合本发明实施例中的附图,对本发明实施例中的技术方案进行清楚、完整地描述,显然,所描述的实施例仅仅是本发明一部分实施例,而不是全部的实施例。基于本发明中的实施例,本领域普通技术人员在没有做出创造性劳动前提下所获得的所有其他实施例,都属于本发明保护的范围。

[0015] 请参阅图1-2,一种可均匀搅拌的纺织染料搅拌机,包括工作台1,工作台1的底部设有防滑垫2,本发明通过防滑垫2,可对搅拌机起到固定的作用,这样搅拌机在使用时效果更好,避免了搅拌机在使用时出现移动的状况,从而导致搅拌机使用效果不好的状况,且防滑垫2的顶部与工作台1的连接处通过粘合剂固定连接,工作台1的顶部开设有滑槽3,滑槽3内腔的两侧均设有滑杆19,滑杆19的顶部设有搅拌箱5,工作台1的顶部设有连接杆18,连接杆18的底部与工作台1的连接处通过连接块17固定连接,通过连接块17,可对连接杆18起到固定的作用,这样连接杆18在使用时效果更好,避免了连接杆18在使用时出现晃动的状况,从而导致连接杆18使用效果不好的状况,连接杆18的顶部设有承载板10,承载板10的底部设有搅拌电机9,搅拌电机9的顶部与承载板10的连接处通过固定件固定连接,且搅拌电机9的两侧与承载板10的连接处均通过支架8固定连接,通过支架8,可对搅拌电机9起到固定的作用,这样搅拌电机9在使用时效果更好,避免了搅拌电机9在使用时出现晃动的状况,从而导致搅拌电机9使用效果不好的状况,搅拌电机9的输出端设有转轴6,转轴6的顶部贯穿搅拌箱5并延伸至搅拌箱5的内腔,搅拌箱5底部的两侧与滑杆19的连接处均通过固定块15和固定螺栓16固定连接,通过固定块15和固定螺栓16,可对滑杆19起到固定的作用,这样滑杆19在使用时效果更好,避免了滑杆19在使用时出现松动的状况,从而导致滑杆19在使用时出现掉落的状态,且两个滑杆19关于搅拌箱5呈中心对称,转轴6的两侧均设有搅拌叶7,搅拌箱5左侧的顶部设有进料口11,搅拌箱5右侧的底部设有出料口4,工作台1顶部的左侧设有底座13,通过底座13,可对气缸12起到固定的作用,这样气缸12在使用时效果更好,避免了气缸12在使用时出现晃动的状况,从而导致气缸12使用效果不好的状况,底座13的顶部

设有气缸12,气缸12的输出端与搅拌箱5固定连接,工作台1的左侧设有控制器14,本发明通过滑槽3、转轴6、搅拌叶7、搅拌电机9、气缸12、控制器14和滑杆19相互配合,可在搅拌机在使用时,对纺织染料起到均匀搅拌的作用,这样纺织染料在使用时效果更好,避免了现有的搅拌机在对纺织染料进行搅拌时,因为现有的搅拌机功能单一,从而导致搅拌机对纺织染料搅拌不均匀的状况,适合推广使用,控制器14与搅拌电机9和气缸12电性连接。

[0016] 使用时,通过控制器14控制搅拌电机9运行,通过搅拌电机9带动转轴6转动,通过转轴6带动搅拌叶7对纺织染料进行搅拌,通过控制器14控制气缸12运行,通过气缸12带动搅拌箱5进行左右移动,通过滑杆19和滑槽3配合搅拌箱5进行移动,即可对纺织染料进行均匀搅拌。

[0017] 综上所述:该可均匀搅拌的纺织染料搅拌机,通过滑槽3、转轴6、搅拌叶7、搅拌电机9、气缸12、控制器14和滑杆19,解决了现有的搅拌机对纺织染料搅拌不均匀的问题。

[0018] 尽管已经示出和描述了本发明的实施例,对于本领域的普通技术人员而言,可以理解在不脱离本发明的原理和精神的情况下可以对这些实施例进行多种变化、修改、替换和变型,本发明的范围由所附权利要求及其等同物限定。

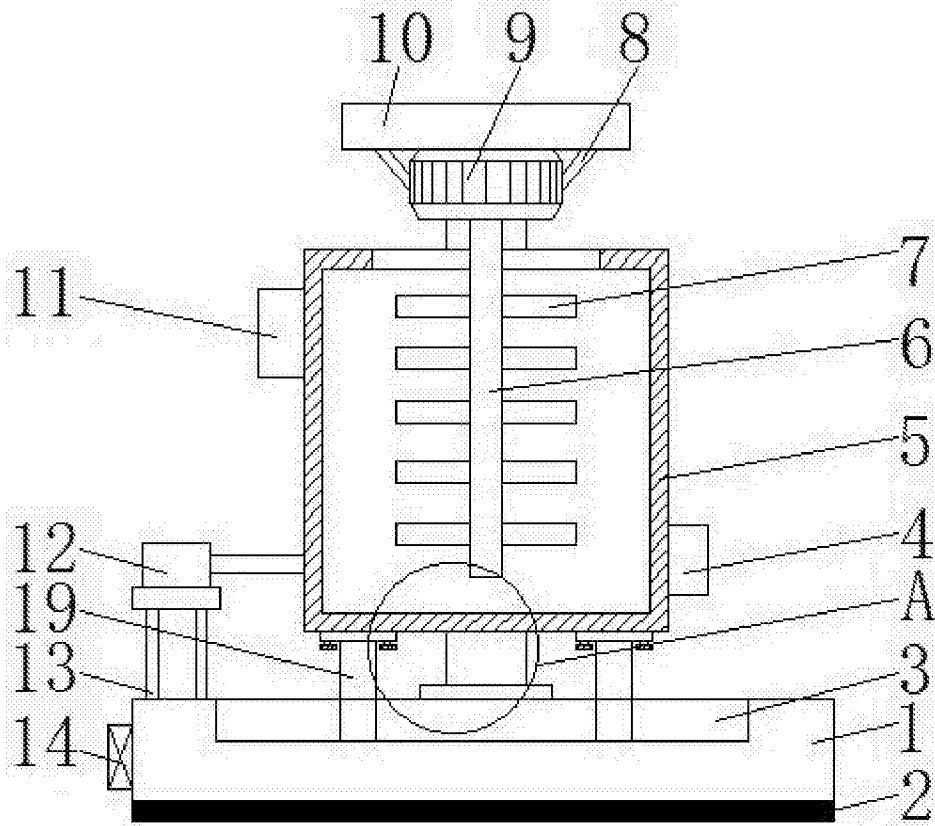


图1

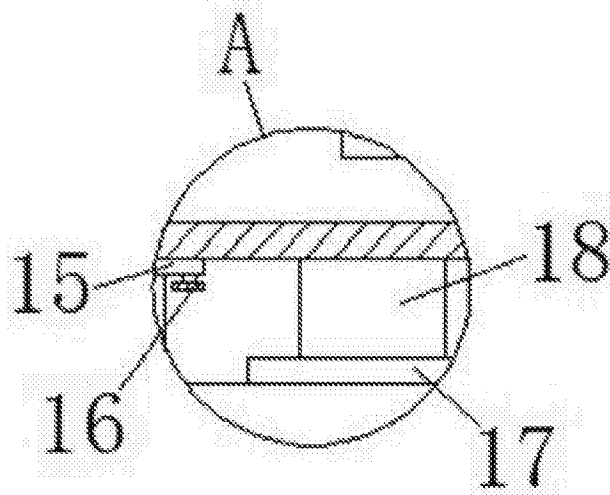


图2