



(12) 实用新型专利

(10) 授权公告号 CN 203634434 U

(45) 授权公告日 2014. 06. 11

(21) 申请号 201320799371. 1

(22) 申请日 2013. 12. 06

(73) 专利权人 福建普力得电子有限公司

地址 355000 福建省宁德市福安市城阳乡高坂村 109 号

(72) 发明人 李祖锋

(51) Int. Cl.

A61H 1/00 (2006. 01)

A61H 15/00 (2006. 01)

A61H 39/04 (2006. 01)

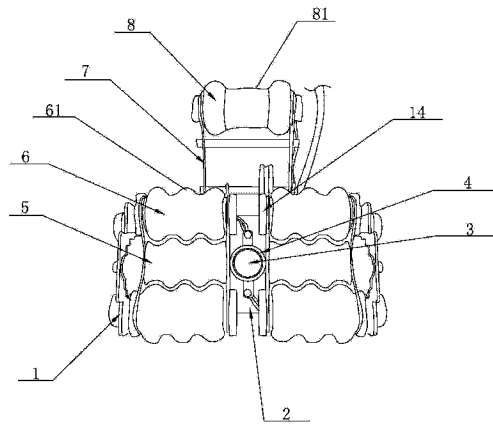
权利要求书1页 说明书2页 附图2页

(54) 实用新型名称

一种新型温玉颈背按摩装置

(57) 摘要

本实用新型公开了一种新型温玉颈背按摩装置,包括支架座,支架座上安装有底板,底板中部设置有按摩球,按摩球底部设置有球座,球座左右两端对称设置有一对玉轮座,且每个玉轮座上端安装有一对脊椎按摩玉轮,支架座上端铰接有摆臂座,摆臂座上端安装有颈部按摩玉轮,摆臂座下方的支架座上固定设置有连接横杆和限位横杆,摆臂座上固定设置有摆臂横杆,限位横杆与摆臂横杆之间设置有限位件,摆臂横杆和连接横杆之间设置有复位弹簧,每个脊椎按摩玉轮和颈部按摩玉轮一端均固定设置有驱动装置,驱动装置驱动对应的玉轮转动。此方案结构紧凑,使得脊颈部按摩玉轮和脊椎按摩玉轮协调性好,按摩舒适,更符合人体的穴位。



1. 一种新型温玉颈背按摩装置,包括支架座(1),支架座(1)上安装有底板(2),其特征在于:所述底板(2)中部设置有按摩球(3),所述按摩球(3)底部设置有球座(4),所述球座(4)左右两端对称设置有一对玉轮座(5),所述每个玉轮座(5)上端呈“Y”字形结构,且每个玉轮座(5)上端安装有一对脊椎按摩玉轮(6),每个脊椎按摩玉轮(6)上一体设置有若干个弧形凸起(61),所述支架座(1)上端铰接有摆臂座(7),所述摆臂座(7)上端安装有颈部按摩玉轮(8),所述颈部按摩玉轮(8)中部设有定位槽(81),所述摆臂座(7)下方的支架座(1)上固定设置有连接横杆(9)和限位横杆(10),所述摆臂座(7)上固定设置有摆臂横杆(11),所述限位横杆(10)与摆臂横杆(11)之间设置有限位件(12),所述摆臂横杆(11)和连接横杆(9)之间设置有用用于颈部按摩玉轮(8)复位的复位弹簧(13),所述每个脊椎按摩玉轮(6)和颈部按摩玉轮(8)一端均固定设置有驱动装置(14),所述驱动装置(14)驱动对应的玉轮转动。

2. 根据权利要求1所述的一种新型温玉颈背按摩装置,其特征在于:所述每个玉轮座(5)上端一体设置有上支架(15)和下支架(16),所述上支架(15)、下支架(16)和玉轮座(5)下端一起构成“Y”字形结构,且所述上支架(15)和下支架(16)之间的夹角为 110° ,玉轮座(5)下端与底板(2)固定连接,所述的上支架(15)和下支架(16)上端分别安装一个脊椎按摩玉轮(6)。

3. 根据权利要求1或2所述的一种新型温玉颈背按摩装置,其特征在于:所述的限位件(12)为固定轮,所述限位件(12)与摆臂横杆(11)固定连接,所述复位弹簧(13)复位收紧时固定轮抵压限位横杆(10)构成限位。

4. 根据权利要求3所述的一种新型温玉颈背按摩装置,其特征在于:所述的复位弹簧(13)内端与连接横杆(9)固定连接,复位弹簧(13)外端与摆臂横杆(11)固定连接。

5. 根据权利要求4所述的一种新型温玉颈背按摩装置,其特征在于:所述的驱动装置(14)为电机,所述每个驱动装置(14)上设有导线,通过导线使各电机电连接。

一种新型温玉颈背按摩装置

技术领域

[0001] 本实用新型涉及按摩器技术领域,具体涉及一种新型温玉颈背按摩装置。

背景技术

[0002] 随着人们生活水平的提高,相应的社会节奏和工作压力也随着增大,人们需要放松自己来缓减工作的压力和身心的疲惫,因此各种人体保健按摩器走入人们的家庭。但是现有的按摩器结构复杂,按摩背部和颈部的装置分开设置,占用空间大,且协调性差,使得移动按摩的时候缺乏节奏感,不利于对人体起到按摩放松的效果。

发明内容

[0003] 针对现有技术存在的不足,本实用新型的目的在于提供一种结构设计合理、结构紧凑、传动协调性好、按摩舒适的新型温玉颈背按摩装置。

[0004] 为实现上述目的,本实用新型提供了如下技术方案:一种新型温玉颈背按摩装置,包括支架座,支架座上安装有底板,所述底板中部设置有按摩球,所述按摩球底部设置有球座,所述球座左右两端对称设置有一对玉轮座,所述每个玉轮座上端呈“Y”字形结构,且每个玉轮座上端安装有一对脊椎按摩玉轮,每个脊椎按摩玉轮上一体设置有若干个弧形凸起,所述支架座上端铰接有摆臂座,所述摆臂座上端安装有颈部按摩玉轮,所述颈部按摩玉轮中部设有定位槽,所述摆臂座下方的支架座上固定设置有连接横杆和限位横杆,所述摆臂座上固定设置有摆臂横杆,所述限位横杆与摆臂横杆之间设置有限位件,所述摆臂横杆和连接横杆之间设置有用於颈部按摩玉轮复位的复位弹簧,所述每个脊椎按摩玉轮和颈部按摩玉轮一端均固定设置有驱动装置,所述驱动装置驱动对应的玉轮转动。

[0005] 通过采用上述技术方案,颈部按摩玉轮和脊椎按摩玉轮安装在同一支架座上,结构紧凑,使得脊颈部按摩玉轮和脊椎按摩玉轮协调性好,颈部按摩玉轮通过复位弹簧复位,并通过限位件限位,工作可靠,颈部按摩玉轮和脊椎按摩玉轮结构设置合理,按摩舒适,更符合人体的穴位。

[0006] 本实用新型进一步设置为:所述每个玉轮座上端一体设置有上支架和下支架,所述上支架、下支架和玉轮座下端一起构成“Y”字形结构,且所述上支架和下支架之间的夹角为 110° ,玉轮座下端与底板固定连接,所述的上支架和下支架上端分别安装一个脊椎按摩玉轮。通过本设置,玉轮座结构设置合理,脊椎按摩玉轮工作协调性好。

[0007] 本实用新型还进一步设置为:所述的限位件为固定轮,所述限位件与摆臂横杆固定连接,所述复位弹簧复位收紧时固定轮抵压限位横杆构成限位。通过本设置,摆臂座工作可靠,颈部按摩玉轮定位精准,按摩更加舒服。

[0008] 本实用新型还进一步设置为:所述的复位弹簧内端与连接横杆固定连接,复位弹簧外端与摆臂横杆固定连接。通过本设置,所述的复位弹簧连接方便,工作可靠。

[0009] 本实用新型还进一步设置为:所述的驱动装置为电机,所述每个驱动装置上设有导线,通过导线使各电机电连接。通过本设置,驱动装置结构简单,工作可靠。

[0010] 本实用新型的优点是：与现有技术相比，本实用新型结构设置更加合理，颈部按摩玉轮和脊椎按摩玉轮安装在同一支架座上，结构紧凑，使得脊颈部按摩玉轮和脊椎按摩玉轮协调性好，颈部按摩玉轮通过复位弹簧复位，并通过限位件限位，工作可靠，颈部按摩玉轮和脊椎按摩玉轮结构设置合理，按摩舒适，更符合人体的穴位。

[0011] 下面结合说明书附图和具体实施例对本实用新型作进一步说明。

附图说明

[0012] 图 1 为本实用新型实施例的主视示意图；

[0013] 图 2 为本实用新型实施例的俯视示意图；

[0014] 图 3 为本实用新型实施例的侧视示意图。

具体实施方式

[0015] 参见图 1、图 2 和图 3，本实用新型公开的一种新型温玉颈背按摩装置，包括支架座 1，支架座 1 上安装有底板 2，所述底板 2 中部设置有按摩球 3，所述按摩球 3 底部设置有球座 4，球座 4 与底板 2 固定连接，且球座 4 内设置有驱动装置来驱动按摩球 3 转动，便于按摩脊椎突出部，所述球座 4 左右两端对称设置有一对玉轮座 5，所述每个玉轮座 5 上端呈“Y”字形结构，且每个玉轮座 5 上端安装有一对脊椎按摩玉轮 6，每个脊椎按摩玉轮 6 上一体设置有若干个弧形凸起 61，所述支架座 1 上端铰接有摆臂座 7，所述摆臂座 7 上端安装有颈部按摩玉轮 8，所述颈部按摩玉轮 8 中部设有定位槽 81，所述摆臂座 7 下方的支架座 1 上固定设置有连接横杆 9 和限位横杆 10，所述摆臂座 7 上固定设置有摆臂横杆 11，所述限位横杆 10 与摆臂横杆 11 之间设置有限位件 12，所述摆臂横杆 11 和连接横杆 9 之间设置有用用于颈部按摩玉轮 8 复位的复位弹簧 13，所述每个脊椎按摩玉轮 6 和颈部按摩玉轮 8 一端均固定设置有驱动装置 14，所述驱动装置 14 驱动对应的玉轮转动。

[0016] 为本实用新型结构更加合理，作为优选的，本实施例所述每个玉轮座 5 上端一体设置有上支架 15 和下支架 16，所述上支架 15、下支架 16 和玉轮座 5 下端一起构成“Y”字形结构，且所述上支架 15 和下支架 16 之间的夹角为 110° ，玉轮座 5 下端与底板 2 固定连接，所述的上支架 15 和下支架 16 上端分别安装一个脊椎按摩玉轮 6。

[0017] 所述的限位件 12 为固定轮，所述限位件 12 与摆臂横杆 11 固定连接，所述复位弹簧 13 复位收紧时固定轮抵压限位横杆 10 构成限位。所述的复位弹簧 13 内端与连接横杆 9 固定连接，复位弹簧 13 外端与摆臂横杆 11 固定连接。

[0018] 所述的驱动装置 14 为电机，所述每个驱动装置 14 上设有导线，通过导线使各电机电连接。

[0019] 本实用新型结构设置更加合理，颈部按摩玉轮和脊椎按摩玉轮安装在同一支架座上，结构紧凑，使得脊颈部按摩玉轮和脊椎按摩玉轮协调性好，颈部按摩玉轮通过复位弹簧复位，并通过限位件限位，工作可靠，颈部按摩玉轮和脊椎按摩玉轮结构设置合理，按摩舒适，更符合人体的穴位。

[0020] 上述实施例对本实用新型的具体描述，只用于对本实用新型进行进一步说明，不能理解为对本实用新型保护范围的限定，本领域的技术工程师根据上述实用新型的内容对本实用新型作出一些非本质的改进和调整均落入本实用新型的保护范围之内。

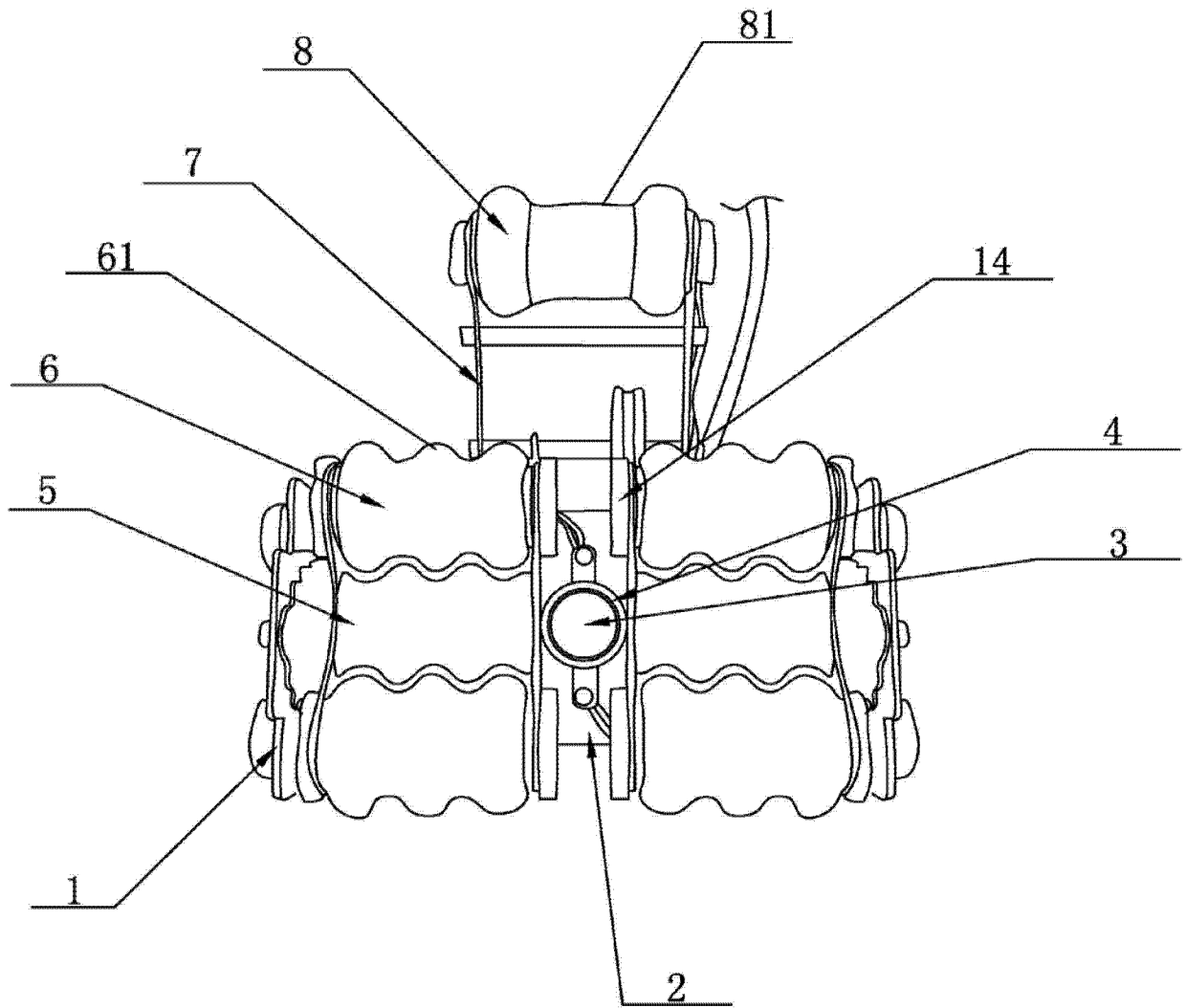


图 1

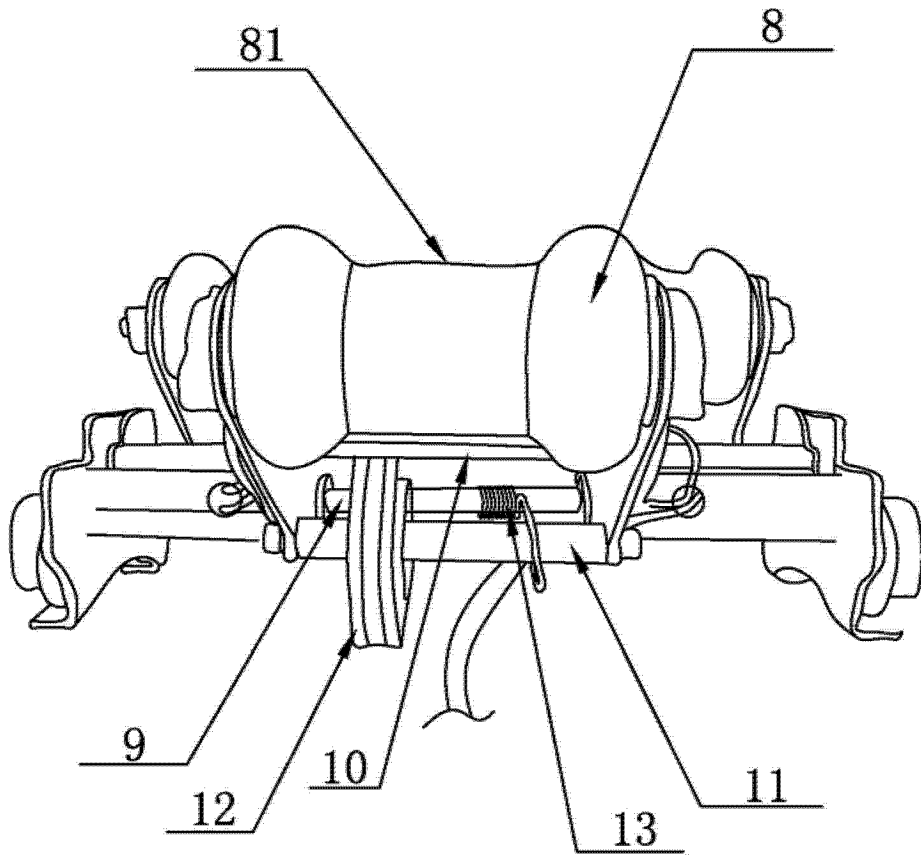


图 2

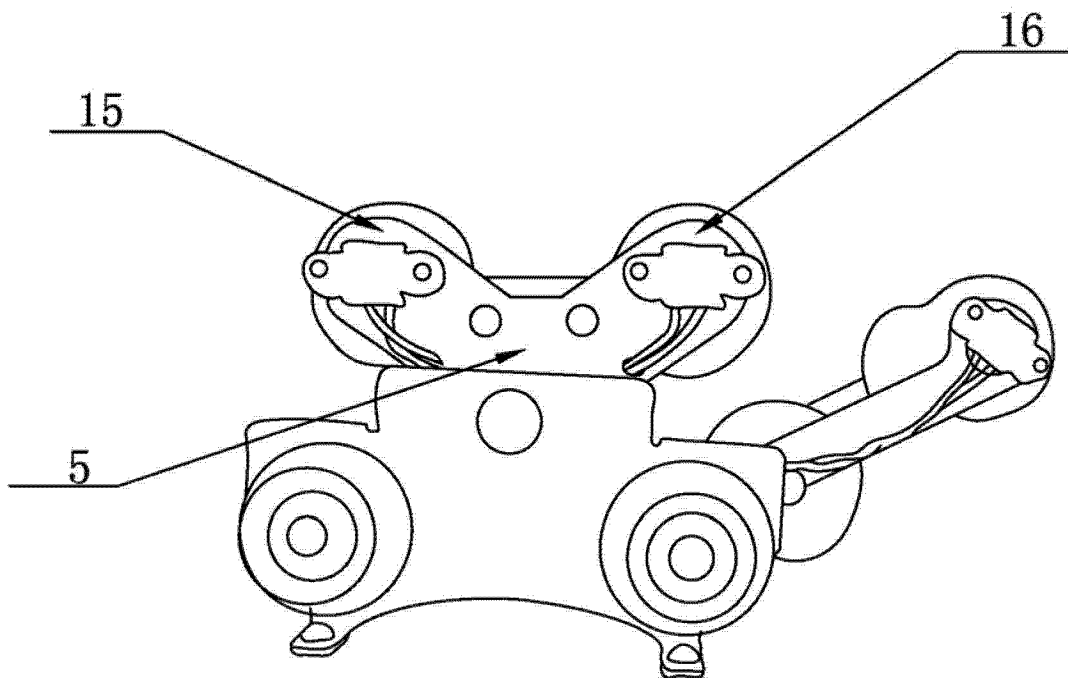


图 3