

(12) DEMANDE INTERNATIONALE PUBLIÉE EN VERTU DU TRAITÉ DE COOPÉRATION  
EN MATIÈRE DE BREVETS (PCT)

(19) Organisation Mondiale de la Propriété  
Intellectuelle  
Bureau international



(43) Date de la publication internationale  
13 mars 2008 (13.03.2008)

PCT

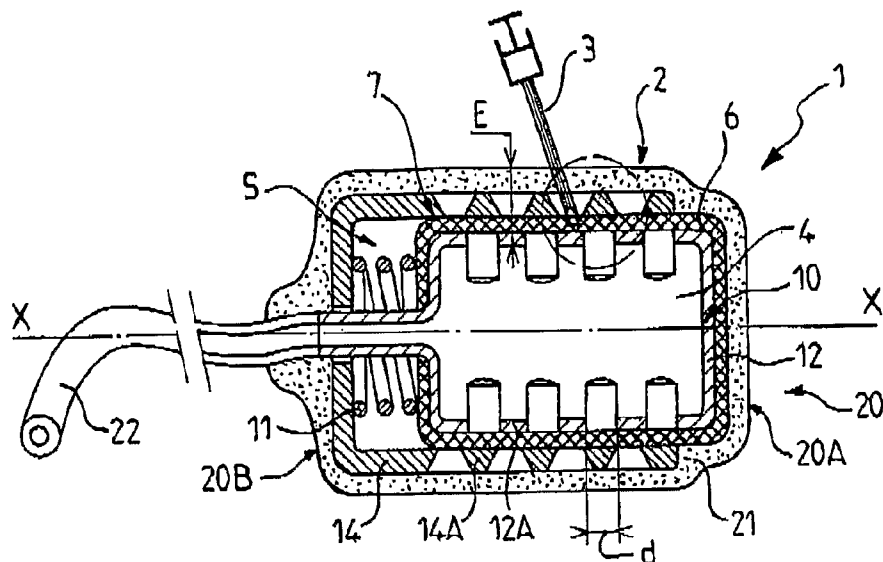
(10) Numéro de publication internationale  
WO 2008/029034 A3

- (51) Classification internationale des brevets :  
A61M 39/02 (2006.01)
- (21) Numéro de la demande internationale :  
PCT/FR2007/001458
- (22) Date de dépôt international :  
10 septembre 2007 (10.09.2007)
- (25) Langue de dépôt : français
- (26) Langue de publication : français
- (30) Données relatives à la priorité :  
06 07905 8 septembre 2006 (08.09.2006) FR
- (71) Déposant (pour tous les États désignés sauf US) : Com-  
pagnie Européenne d'Etude et de Recherche de Dispositifs pour l'Implantation par Laparoscopie [FR/FR]; Rue  
des Frères Lumière, Z.A. du Château de Malissot, F-38200  
Vienne (FR).
- (72) Inventeur; et
- (75) Inventeur/Déposant (pour US seulement) : PAGANON,
- Pascal [FR/FR]; Résidence des Hautes Terres, 12, rue des  
Carrières, 69360 Serezin du Rhône (FR).
- (74) Mandataire : MARTIN, Didier; Cabinet Didier Martin,  
50, chemin de Verrières, F-69260 Charbonnières les Bains  
(FR).
- (81) États désignés (sauf indication contraire, pour tout titre de  
protection nationale disponible) : AE, AG, AL, AM, AT,  
AU, AZ, BA, BB, BG, BH, BR, BW, BY, BZ, CA, CH, CN,  
CO, CR, CU, CZ, DE, DK, DM, DO, DZ, EC, EE, EG, ES,  
FI, GB, GD, GE, GH, GM, GT, HN, HR, HU, ID, IL, IN,  
IS, JP, KE, KG, KM, KN, KP, KR, KZ, LA, LC, LK, LR,  
LS, LT, LU, LY, MA, MD, ME, MG, MK, MN, MW, MX,  
MY, MZ, NA, NG, NI, NO, NZ, OM, PG, PH, PL, PT, RO,  
RS, RU, SC, SD, SE, SG, SK, SL, SM, SV, SY, TJ, TM,  
TN, TR, TT, TZ, UA, UG, US, UZ, VC, VN, ZA, ZM, ZW.
- (84) États désignés (sauf indication contraire, pour tout titre  
de protection régionale disponible) : ARIPO (BW, GH,  
GM, KE, LS, MW, MZ, NA, SD, SL, SZ, TZ, UG, ZM,

[Suite sur la page suivante]

(54) Title: IMPLANTABLE SITE WITH MOBILE OBTURATOR

(54) Titre : SITE IMPLANTABLE A OBTURATEUR MOBILE



(57) Abstract: The invention relates to an implantable device (1) intended for injection and/or sampling of fluids in an organism, said device (1) comprising a chamber (4), a puncture zone (2), and a means (5) provided for adapting the puncture zone (2) and designed to modify the extent of said puncture zone (2), said adapting means (5) comprising a first cylindrical sleeve and a second cylindrical sleeve engaged one inside the other and moveable relative to each other, said first and second cylindrical sleeves forming superposed first and second obturator elements (12, 14), respectively, which each have one or more slots and also portions resistant to puncture (12 A, 14A), such that the relative positioning of said first and second cylindrical sleeves makes it possible to modify the extent of the puncture zone (2). Implantable sites.

[Suite sur la page suivante]

WO 2008/029034 A3



ZW), eurasién (AM, AZ, BY, KG, KZ, MD, RU, TJ, TM), européen (AT, BE, BG, CH, CY, CZ, DE, DK, EE, ES, FI, FR, GB, GR, HU, IE, IS, IT, LT, LU, LV, MC, MT, NL, PL, PT, RO, SE, SI, SK, TR), OAPI (BF, BJ, CF, CG, CI, CM, GA, GN, GQ, GW, ML, MR, NE, SN, TD, TG).

— avant l'expiration du délai prévu pour la modification des revendications, sera republiée si des modifications sont reçues

**Publiée :**

— avec rapport de recherche internationale

**(88) Date de publication du rapport de recherche internationale:**

2 mai 2008

---

**(57) Abrégé :** L'invention concerne un dispositif implantable (1) destiné à l'injection et/ou au prélèvement de fluides dans un organisme, ledit dispositif (1) comprenant une chambre (4), une zone de ponction (2), ainsi qu'un moyen d'adaptation (5) de la zone de ponction (2) conçu pour modifier l'étendue de ladite zone de ponction (2), ledit moyen d'adaptation (5) étant caractérisé en ce qu'il comporte un premier manchon cylindrique et un second manchon cylindrique emboîtés l'un dans l'autre et mobiles l'un par rapport à l'autre, lesdits premier et second manchons cylindriques formant respectivement un premier et un second élément d'obturation (12, 14) superposés qui présentent chacun une ou plusieurs lumières ainsi que des portions résistantes à la perforation (12 A, 14A)1 de telle sorte que le positionnement relatif desdits premier et second manchons cylindriques permet de moduler l'étendue de la zone de ponction (2).

## INTERNATIONAL SEARCH REPORT

International application No

PCT/FR2007/001458

A. CLASSIFICATION OF SUBJECT MATTER  
INV. A61M39/02

According to International Patent Classification (IPC) or to both national classification and IPC

## B. FIELDS SEARCHED

Minimum documentation searched (classification system followed by classification symbols)  
A61M

Documentation searched other than minimum documentation to the extent that such documents are included in the fields searched

Electronic data base consulted during the international search (name of data base and, where practical, search terms used)

EPO-Internal

## C. DOCUMENTS CONSIDERED TO BE RELEVANT

Category*	Citation of document, with indication, where appropriate, of the relevant passages	Relevant to claim No.
A	US 2003/109856 A1 (SHERRY JOHN [US]) 12 June 2003 (2003-06-12) paragraphs [0019], [0022] figures 1A,1B,3,4	1
A	WO 01/32141 A (VASCA INC [US]) 10 May 2001 (2001-05-10) figures	1
A	FR 2 877 582 A (CIE EUROP D ETUDE ET DE RECH D [FR]) 12 May 2006 (2006-05-12) figures 1-3	1

Further documents are listed in the continuation of Box C.

See patent family annex.

## \* Special categories of cited documents :

- \*A\* document defining the general state of the art which is not considered to be of particular relevance
- \*E\* earlier document but published on or after the international filing date
- \*L\* document which may throw doubts on priority claim(s) or which is cited to establish the publication date of another citation or other special reason (as specified)
- \*O\* document referring to an oral disclosure, use, exhibition or other means
- \*P\* document published prior to the international filing date but later than the priority date claimed

- \*T\* later document published after the international filing date or priority date and not in conflict with the application but cited to understand the principle or theory underlying the invention
- \*X\* document of particular relevance; the claimed invention cannot be considered novel or cannot be considered to involve an inventive step when the document is taken alone
- \*Y\* document of particular relevance; the claimed invention cannot be considered to involve an inventive step when the document is combined with one or more other such documents, such combination being obvious to a person skilled in the art.
- \* & \* document member of the same patent family

Date of the actual completion of the international search

13 février 2008

Date of mailing of the international search report

25/02/2008

Name and mailing address of the ISA/

European Patent Office, P.B. 5818 Patentlaan 2  
NL - 2280 HV Rijswijk  
Tel. (+31-70) 340-2040, Tx. 31 651 epo nl,  
Fax: (+31-70) 340-3016

Authorized officer

Schultz, Ottmar

## INTERNATIONAL SEARCH REPORT

Information on patent family members

International application No

PCT/FR2007/001458

Patent document cited in search report	Publication date	Patent family member(s)	Publication date
US 2003109856	A1	12-06-2003	NONE
WO 0132141	A	10-05-2001	AU 1208801 A 14-05-2001 CA 2387774 A1 10-05-2001 EP 1229902 A1 14-08-2002 JP 2003512893 T 08-04-2003
FR 2877582	A	12-05-2006	AU 2005303680 A1 18-05-2006 CA 2586567 A1 18-05-2006 CN 101052437 A 10-10-2007 EP 1827566 A1 05-09-2007 WO 2006051192 A1 18-05-2006

**RAPPORT DE RECHERCHE INTERNATIONALE**

Demande internationale n°

PCT/FR2007/001458

**A. CLASSEMENT DE L'OBJET DE LA DEMANDE**  
INV. A61M39/02

Selon la classification internationale des brevets (CIB) ou à la fois selon la classification nationale et la CIB

**B. DOMAINES SUR LESQUELS LA RECHERCHE A PORTE**

Documentation minimale consultée (système de classification suivi des symboles de classement)  
A61M

Documentation consultée autre que la documentation minimale dans la mesure où ces documents relèvent des domaines sur lesquels a porté la recherche

Base de données électronique consultée au cours de la recherche internationale (nom de la base de données, et si cela est réalisable, termes de recherche utilisés)  
EPO-Internal

**C. DOCUMENTS CONSIDERES COMME PERTINENTS**

Catégorie*	Identification des documents cités, avec, le cas échéant, l'indication des passages pertinents	no. des revendications visées
A	US 2003/109856 A1 (SHERRY JOHN [US]) 12 juin 2003 (2003-06-12) alinéas [0019], [0022] figures 1A,1B,3,4	1
A	WO 01/32141 A (VASCA INC [US]) 10 mai 2001 (2001-05-10) figures	1
A	FR 2 877 582 A (CIE EUROP D ETUDE ET DE RECH D [FR]) 12 mai 2006 (2006-05-12) figures 1-3	1

Voir la suite du cadre C pour la fin de la liste des documents

Les documents de familles de brevets sont indiqués en annexe

\* Catégories spéciales de documents cités:

- \*A\* document définissant l'état général de la technique, non considéré comme particulièrement pertinent
- \*E\* document antérieur, mais publié à la date de dépôt international ou après cette date
- \*L\* document pouvant jeter un doute sur une revendication de priorité ou cité pour déterminer la date de publication d'une autre citation ou pour une raison spéciale (telle qu'indiquée)
- \*O\* document se référant à une divulgation orale, à un usage, à une exposition ou tous autres moyens
- \*P\* document publié avant la date de dépôt international, mais postérieurement à la date de priorité revendiquée

- \*T\* document ultérieur publié après la date de dépôt international ou la date de priorité et n'appartenant pas à l'état de la technique pertinent, mais cité pour comprendre le principe ou la théorie constituant la base de l'invention
- \*X\* document particulièrement pertinent; l'invention revendiquée ne peut être considérée comme nouvelle ou comme impliquant une activité inventive par rapport au document considéré isolément
- \*Y\* document particulièrement pertinent; l'invention revendiquée ne peut être considérée comme impliquant une activité inventive lorsque le document est associé à un ou plusieurs autres documents de même nature, cette combinaison étant évidente pour une personne du métier
- \*&\* document qui fait partie de la même famille de brevets

Date à laquelle la recherche internationale a été effectivement achevée

13 février 2008

Date d'expédition du présent rapport de recherche internationale

25/02/2008

Nom et adresse postale de l'administration chargée de la recherche internationale

Office Européen des Brevets, P.B. 5818 Patentlaan 2  
NL - 2280 HV Rijswijk  
Tel. (+31-70) 340-2040, Tx. 31 651 epo nl,  
Fax: (+31-70) 340-3016

Fonctionnaire autorisé

Schultz, Ottmar

# RAPPORT DE RECHERCHE INTERNATIONALE

Renseignements relatifs aux membres de familles de brevets

Demande internationale n°

PCT/FR2007/001458

Document brevet cité au rapport de recherche		Date de publication	Membre(s) de la famille de brevet(s)	Date de publication
US 2003109856	A1	12-06-2003	AUCUN	
WO 0132141	A	10-05-2001	AU 1208801 A	14-05-2001
			CA 2387774 A1	10-05-2001
			EP 1229902 A1	14-08-2002
			JP 2003512893 T	08-04-2003
FR 2877582	A	12-05-2006	AU 2005303680 A1	18-05-2006
			CA 2586567 A1	18-05-2006
			CN 101052437 A	10-10-2007
			EP 1827566 A1	05-09-2007
			WO 2006051192 A1	18-05-2006