



(12) 实用新型专利

(10) 授权公告号 CN 204337761 U

(45) 授权公告日 2015. 05. 20

(21) 申请号 201420784335. 2

(22) 申请日 2014. 12. 11

(73) 专利权人 云和摇摇马玩具有限公司

地址 323600 浙江省丽水市云和县凤凰山街
道振鹏路 2-4 号

(72) 发明人 汤克引

(74) 专利代理机构 北京纽乐康知识产权代理事

务所(普通合伙) 11210

代理人 覃莉

(51) Int. Cl.

A63H 33/00(2006. 01)

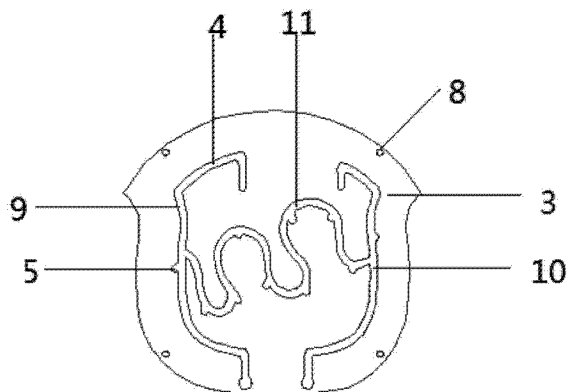
权利要求书1页 说明书2页 附图2页

(54) 实用新型名称

滑动式拼接玩具

(57) 摘要

本实用新型公开了一种滑动式拼接玩具,包括底板,所述底板的四周设置有边框,所述边框内位于所述底板上设置有面板,所述面板上设置有滑道,所述滑道包括凹槽一以及与所述凹槽一相对称的凹槽二,所述凹槽一和凹槽二之间设置有波浪形凹槽三,所述滑道上还设置有凹口,此外所述滑道上还滑动连接有若干拼接块,所述拼接块上设置有与所述滑道相配合的卡块。本实用新型的有益效果为:通过在面板上设置自由滑道,并且滑道上滑动连接有拼接块,进而使得本实用新型具有拼接玩具的效果,此外拼接块通过卡块滑动在滑道内,更起到了滑动拼接的效果,增加了玩耍时的乐趣,此外本实用新型还具有外形美观,结构简约等特点。



1. 一种滑动式拼接玩具,其特征在于,包括底板(1),所述底板(1)的四周设置有边框(2),所述边框(2)内位于所述底板(1)上设置有面板(3),所述面板(3)上设置有滑道(4),所述滑道(4)包括凹槽一(9)以及与所述凹槽一(9)相对称的凹槽二(10),所述凹槽一(9)和凹槽二(10)之间设置有蛇形线状凹槽三(11),所述滑道上还设置有有凹口(5),此外所述滑道(4)上还滑动连接有若干拼接块(6),所述拼接块(6)上设置有与所述滑道(4)相配合的卡块(7)。

2. 根据权利要求1所述的滑动式拼接玩具,其特征在于,所述底板(1)、边框(2)以及面板(3)上均设置有圆孔(8)。

滑动式拼接玩具

技术领域

[0001] 本实用新型涉及一种玩具,具体来说,涉及一种滑动式拼接玩具。

背景技术

[0002] 随着科技的发展,社会的进步,进而孩子的玩具种类也越来越多,但是单独就拼接玩具来说,只是简单地拼接块之间相互连接,这样既不利于整理拼接块,同时在孩子玩耍的时候也不会给孩子带来更大的乐趣。

[0003] 针对相关技术中的问题,目前尚未提出有效的解决方案。

实用新型内容

[0004] 本实用新型的目的是提供一种滑动式拼接玩具,以克服目前现有技术存在的上述不足。

[0005] 本实用新型的目的是通过以下技术方案来实现:

[0006] 一种玩具,包括底板,所述底板的四周设置有边框,所述边框内位于所述底板上设置有面板,所述面板上设置有滑道,所述滑道包括凹槽一以及与所述凹槽一相对称的凹槽二,所述凹槽一和凹槽二之间设置有蛇形线状凹槽三,所述滑道上还设置有有凹口,此外所述滑道上还滑动连接有若干拼接块,所述拼接块上设置有与所述滑道相配合的卡块。

[0007] 进一步的,所述底板、边框以及背板上均设置有圆孔。

[0008] 本实用新型的有益效果为:通过在面板上设置自由滑道,并且滑道上滑动连接有拼接块,进而使得本实用新型具有拼接玩具的效果,此外拼接块通过卡块滑动在滑道内,更起到了滑动拼接的效果,增加了玩耍时的乐趣,此外本实用新型还具有外形美观,结构简约等特点。

附图说明

[0009] 为了更清楚地说明本实用新型实施例或现有技术中的技术方案,下面将对实施例中所需要使用的附图作简单地介绍,显而易见地,下面描述中的附图仅仅是本实用新型的一些实施例,对于本领域普通技术人员来讲,在不付出创造性劳动的前提下,还可以根据这些附图获得其他的附图。

[0010] 图1是根据本实用新型实施例的底板结构示意图;

[0011] 图2是根据本实用新型实施例的边框结构示意图;

[0012] 图3是根据本实用新型实施例的面板结构示意图;

[0013] 图4是根据本实用新型实施例的拼接块结构示意图。

[0014] 图中:

[0015] 1、底板;2、边框;3、面板;4、滑道;5、凹口;6、拼接块;7、卡块;8、圆孔;9、凹槽一;10、凹槽二;11、凹槽三。

具体实施方式

[0016] 下面将结合本实用新型实施例中的附图,对本实用新型实施例中的技术方案进行清楚、完整地描述,显然,所描述的实施例仅仅是本实用新型一部分实施例,而不是全部的实施例。基于本实用新型中的实施例,本领域普通技术人员所获得的所有其他实施例,都属于本实用新型保护的范围。

[0017] 如图 1-4 所示,根据本实用新型的实施例,提供了一种滑动式拼接玩具,包括底板 1,所述底板 1 的四周设置有边框 2,所述边框 2 内位于所述底板 1 上设置有面板 3,所述面板 3 上设置有滑道 4,所述滑道 4 包括凹槽一 9 以及与所述凹槽一 9 相对称的凹槽二 10,所述凹槽一 9 和凹槽二 10 之间设置有蛇形线状凹槽三 11,所述滑道上还设置有有凹口 5,此外所述滑道 4 上还滑动连接有若干拼接块 6,所述拼接块 6 上设置有与所述滑道 4 相配合的卡块 7。

[0018] 进一步的,为了起到固定玩具的作用所设义,所述底板 1、边框 2 以及面板 3 上均设置有圆孔,在拼接的时候通过固定条闯过圆孔来固定玩具。

[0019] 其中,面板 3 的两侧设置有两条对称的滑道 4,包括凹槽一 9 和凹槽二 10,凹槽一 9 和凹槽二 10,之间的凹槽三 11 的形状呈龙兴骨架即双 S 形状,并且滑道 4 上的拼接块 6 一共有 11 个拼接块,这 11 个拼接块与双 S 轨道上相配合进而拼接成的形状是小金龙形状,其中拼接块 6 包括一个不规则圆形拼接块和 10 个首位相配合连接的拼接块,其中这些拼接块拼成的形状是曲折的 S 形状,并且面板的左右两侧上部设置有凸起,这样使得整体图案给人的感觉富有新鲜感,此外面板 3 上还绘制有各种风景画。

[0020] 综上所述,借助于本实用新型的上述技术方案,通过在面板上设置自由滑道,并且滑道上滑动连接有拼接块,进而使得本实用新型具有拼接玩具的效果,此外拼接块通过卡块滑动在滑道内,更起到了滑动拼接的效果,增加了玩耍时的乐趣,此外本实用新型还具有外形美观,结构简约等特点。

[0021] 以上所述仅为本实用新型的较佳实施例而已,并不用以限制本实用新型,凡在本实用新型的精神和原则之内,所作的任何修改、等同替换、改进等,均应包含在本实用新型的保护范围之内。

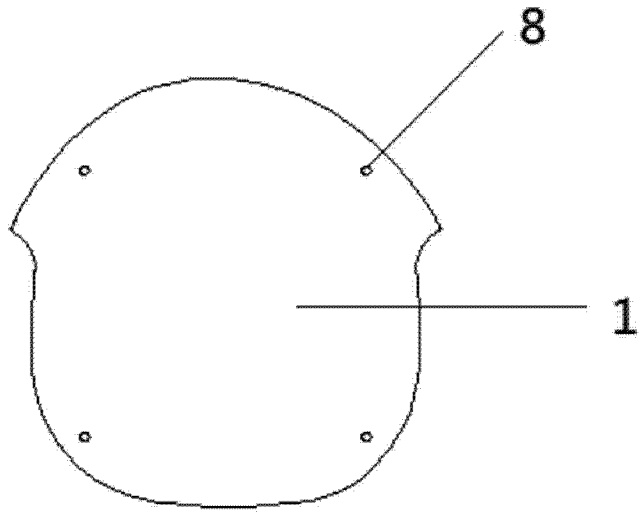


图 1

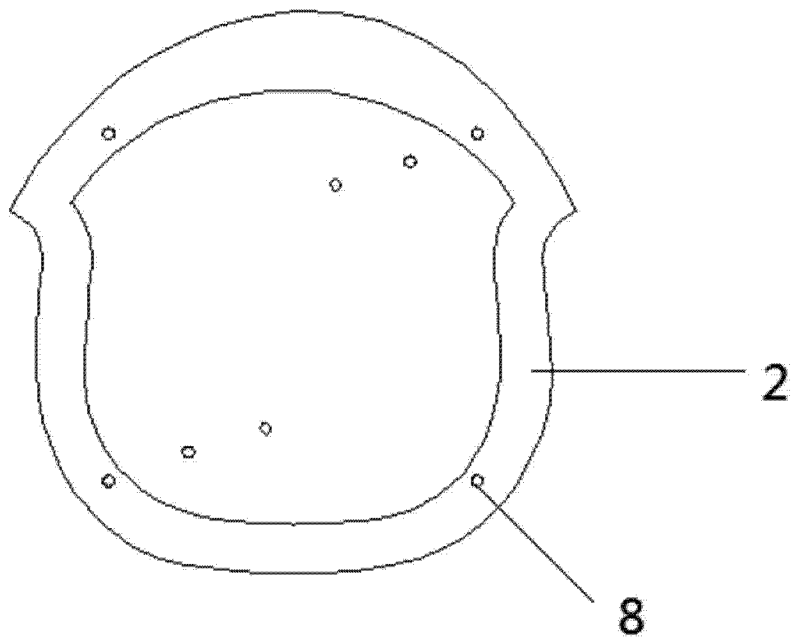


图 2

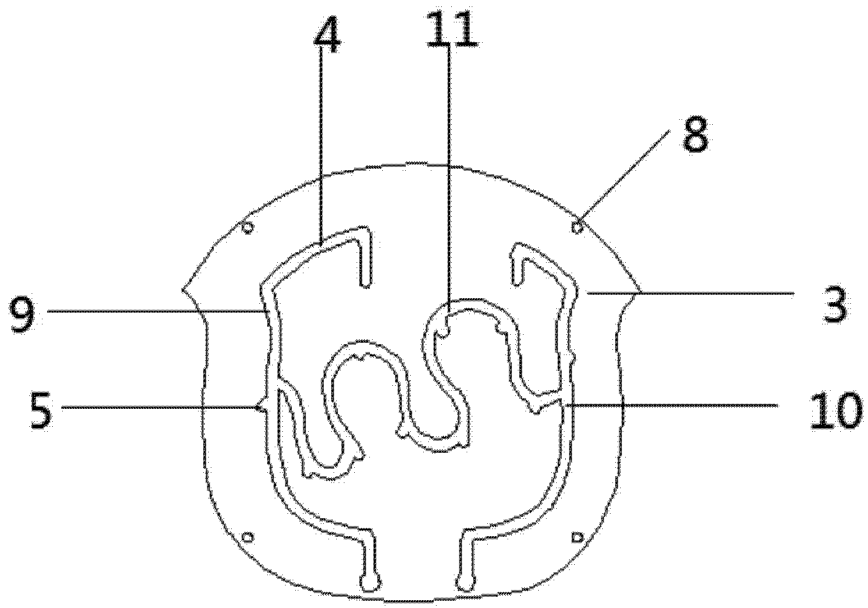


图 3

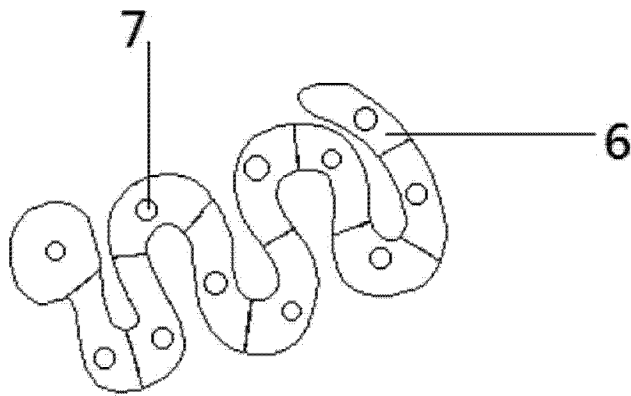


图 4