

(12) **Österreichische Patentanmeldung**

(21) Anmeldenummer: **A 2008/2006**

(51) Int. Cl.<sup>8</sup>: **B01D 21/02 (2006.01)**

(22) Anmeldetag: **04.12.2006**

(43) Veröffentlicht am: **15.01.2008**

(30) Priorität:

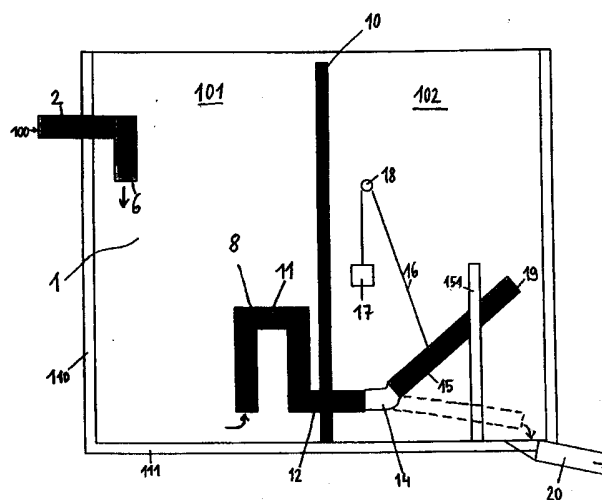
28.12.2005 AT A 2090/05 beansprucht.

(73) Patentanmelder:

KASTNER HELMUT ING.  
A-8911 ADMONT (AT)

(54) **PFLANZENKLÄRANLAGE**

(57) Die Erfindung betrifft eine Abwasserkläranlage mit einem Klärbecken, das über eine Beschickungsleitung aus einem Sammelbehälter beschickbar ist, mit Einrichtung für intermittierende Beschickung des Klärbeckens, wobei ein Einlaufteil einer Überführungsleitung als Heber mit nach oben gewölbter bogenförmiger Umlenkung ausgebildet ist und die Überführungsleitung auf ihrer anderen Seite einen auf und ab schwenkbaren Rohrstutzen aufweist, dessen Auslaufmündung bei Nichtfüllung mit Abwasser mittels Kraftbeaufschlagung schräg nach oben gehalten und bei Füllung mit Abwasser schräg abwärts verschwenkbar ist, wobei der Zwischenbehälter (1) selbst mittels von einer Überführungsleitung (12) durchsetzter Trennwand (10) in einen die Umlenkung (11) des Hebers (8) enthaltenden Abwassersammelabschnitt (101) und einen Beschickungsabschnitt (102) geteilt ist und die Kraftbeaufschlagung für die Halterung des Rohrstutzens (15) mittels Seilzuges (16) mit Gegengewicht (17) erfolgt.





Klassifikation des Anmeldegegenstands gemäß IPC <sup>6</sup> : <b>B01D 21/02 (2006.01)</b>
Klassifikation des Anmeldegegenstands gemäß ECLA: <b>B01D 21/02</b>
Recherchierter Prüfstoff (Klassifikation): <b>B01D</b>
Konsultierte Online-Datenbank: <b>WPI, EPODOC, STN-Patdpa</b>
Dieser Recherchenbericht wurde zu den am <b>4. Dezember 2006</b> eingereichten Ansprüchen 1-12 erstellt.

Kategorie <sup>1)</sup>	Bezeichnung der Veröffentlichung: Ländercode, Veröffentlichungsnummer, Dokumentart (Anmelder), Veröffentlichungsdatum, Textstelle oder Figur soweit erforderlich	Betreffend Anspruch
A	AT 401047B (KASTNER, H.) 15. Oktober 1995 (15.10.1995) <i>Ansprüche</i>	1-12
	--	
A	AT 402400 B (KASTNER, H.) 15. September 1996 (15.09.1996) <i>Ansprüche</i>	1-12
	--	
A	AT 403575 B (KASTNER, H.) 15. August 1997 (15.08.1997) <i>Ansprüche</i>	1-12
	--	
A	DE 4419017 A1 (UTA-GESELLSCHAFT FÜR UMWELTECHNIK UND ANLAGENBAU MBH) 7. Dezember 1995 (07.12.1995) <i>Ansprüche</i>	1-12
	--	
A	DE 4112802 C1 (DEMBACH, H.) 26. November 1992 (26.11.1992) <i>Ansprüche</i>	1-12
	--	
A	DE 2707872 A1 (SYBRON CORP.) 29. September 1977 (29.09.1977) <i>Ansprüche</i>	1-12
	----	

Datum der Beendigung der Recherche: 20. Juli 2007	<input type="checkbox"/> Fortsetzung siehe Folgeblatt	Prüfer(in): Dr. STEPANOVSKY
--	---	--------------------------------

<sup>1)</sup> Kategorien der angeführten Dokumente:	
X Veröffentlichung von besonderer Bedeutung: der Anmeldegegenstand kann allein aufgrund dieser Druckschrift nicht als neu bzw. auf erfinderischer Tätigkeit beruhend betrachtet werden.	A Veröffentlichung, die den <b>allgemeinen Stand der Technik</b> definiert.
Y Veröffentlichung von Bedeutung: der Anmeldegegenstand kann nicht als auf erfinderischer Tätigkeit beruhend betrachtet werden, wenn die Veröffentlichung mit einer oder mehreren weiteren Veröffentlichungen dieser Kategorie in Verbindung gebracht wird und diese Verbindung für einen Fachmann naheliegend ist.	P Dokument, das <b>von Bedeutung</b> ist (Kategorien X oder Y), jedoch <b>nach dem Prioritätstag</b> der Anmeldung veröffentlicht wurde.
	E Dokument, das <b>von besonderer Bedeutung</b> ist (Kategorie X), aus dem ein <b>älteres Recht</b> hervorgehen könnte (früheres Anmeldedatum, jedoch nachveröffentlicht, Schutz ist in Österreich möglich, würde Neuheit in Frage stellen).
	& Veröffentlichung, die Mitglied der selben <b>Patentfamilie</b> ist.