

[19] 中华人民共和国国家知识产权局

[51] Int. Cl.

A61L 2/26 (2006.01)

A61L 2/18 (2006.01)



[12] 实用新型专利说明书

专利号 ZL 200720027552.7

[45] 授权公告日 2008年7月2日

[11] 授权公告号 CN 201079574Y

[22] 申请日 2007.9.18

[21] 申请号 200720027552.7

[73] 专利权人 邓 玉

地址 271100 山东省莱芜市莱城长勺路北首
莱芜市人民医院病理科

[72] 发明人 邓 玉

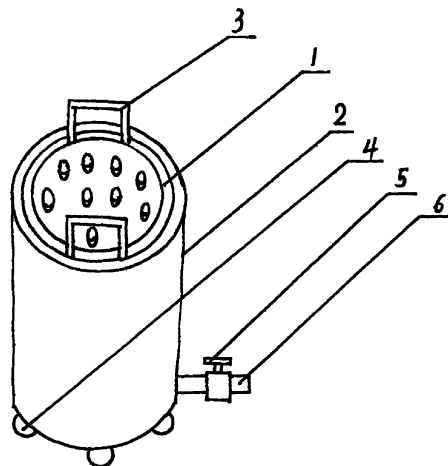
权利要求书 1 页 说明书 2 页 附图 1 页

[54] 实用新型名称

医用消毒桶

[57] 摘要

一种医用消毒桶，涉及一种医疗消毒用具。由内桶(1)和外桶(2)套装组合而成，其特征在于内桶(1)上端设有提手(3)，桶底和桶壁上分别设有筛孔；外桶(2)底端侧面连接着带有开关(5)的排水管(6)，桶底外部设有支撑凸点(4)。优点是：由于外桶内套有内桶，器械消毒后可随内桶一块提出，内桶中的消毒液从筛孔漏到外桶里，操作者不直接接触消毒液，不会对操作者的皮肤造成损伤，并且打开开关即可将消毒液排放，操作简便，省时省力。



1、一种医用消毒桶，由内桶（1）和外桶（2）套装组合而成，其特征在于内桶（1）上端设有提手（3），桶底和桶壁上分别设有筛孔；外桶（2）底端侧面连接着带有开关（5）的排水管（6），桶底外部设有支撑凸点（4）。

医用消毒桶

技术领域

本实用新型涉及一种医疗消毒用具，具体的说是一种医用消毒桶。

背景技术

目前，临床医用护理过程中，许多医用护理器械需要进行浸泡消毒处理，如氧气管、湿化瓶、口服药杯、医疗盘等。有时需要每天一次，也有的每周一次或每周两次进行消毒处理，还有的需要用后随时消毒。而现在临床消毒用桶都是普通塑料桶，器械浸泡消毒后需用手捞出，即使戴手套前臂也要被浸到消毒液中，而消毒液为含氯消毒剂，对人体皮肤有损伤。而且消毒完成后需要两人抬起桶倾倒消毒液，操作不便，费时费力。

发明内容

本实用新型的目的在于克服上述的不足，提供一种结构简单，操作方便，省时省力，对器械浸泡消毒时不直接用手接触消毒液，避免对皮肤造成损伤的医用消毒桶。

本实用新型的目的是这样实现的：该医用消毒桶由内桶和外桶套装组合而成，内桶上端设有提手，内桶桶底和桶壁上分别设有筛孔；外桶底端侧面连接着带有开关的排水管，桶底外部设有支撑凸点。

本实用新型的优点：由于外桶内套有内桶，器械消毒后可随内桶一块提出，内桶中的消毒液从筛孔漏到外桶里，操作者不直接接触消毒液，不会对操作者的皮肤造成损伤，并且打开开关即可将消毒液排放，操作简便，省时省力。

附图说明

附图为本实用新型的结构图。

具体实施方式

以下结合附图对本实用新型作进一步的详细描述：该医用消毒桶由内桶 1 和外桶 2 套装组合而成，内桶 1 上端设有提手 3，桶底和桶壁上分别设有筛孔；外桶 2 底端侧面连接着带有开关 5 的排水管 6，桶底外部设有支撑凸点 4。

