

(12) DEMANDE INTERNATIONALE PUBLIÉE EN VERTU DU TRAITÉ DE COOPÉRATION
EN MATIÈRE DE BREVETS (PCT)

(19) Organisation Mondiale de la Propriété
Intellectuelle
Bureau international



(43) Date de la publication internationale
6 août 2009 (06.08.2009)

PCT

(10) Numéro de publication internationale
WO 2009/095572 A1

(51) Classification internationale des brevets :
G01M 3/32 (2006.01)

(21) Numéro de la demande internationale :
PCT/FR2008/052428

(22) Date de dépôt international :
29 décembre 2008 (29.12.2008)

(25) Langue de dépôt : français

(26) Langue de publication : français

(30) Données relatives à la priorité :
0800423 28 janvier 2008 (28.01.2008) FR

(71) Déposant (pour tous les États désignés sauf US) : **SARTORIUS STEDIM BIOTECH S.A.** [FR/FR]; Z.I. des Paluds, Avenue de Jouques, F-13781 Aubagne (FR).

(72) Inventeurs; et

(75) Inventeurs/Déposants (pour US seulement) : **VOUTE, Nicolas** [FR/FR]; Chemin Peygros, F-13780 Cuges Les Pins (FR). **STERING, Magnus** [SE/FR]; 9, domaine des Fonceaux, 11 bis, rue Gambetta, F-78600 Le Mesnil Le Roi (FR). **DAHLBERG, Martin** [DE/DE]; Ernst-Fahlbusch-Strasse 13, 37077 Goettingen (DE). **LANGER, Hartmut** [DE/DE]; Garbenstrasse 17, 37081 Göttingen (DE).

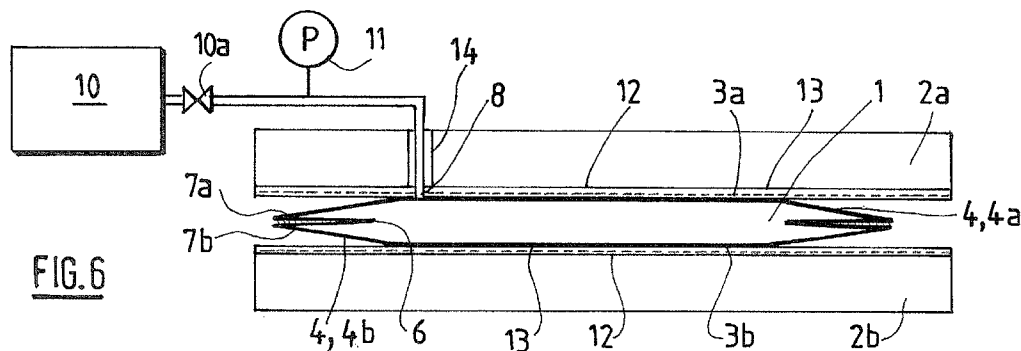
(74) Mandataire : **DERAMBURE, Christian**; Derambure Conseil, 14, avenue d'Eylau, F-75116 Paris (FR).

(81) États désignés (sauf indication contraire, pour tout titre de protection nationale disponible) : AE, AG, AL, AM, AO, AT, AU, AZ, BA, BB, BG, BH, BR, BW, BY, BZ, CA, CH, CN, CO, CR, CU, CZ, DE, DK, DM, DO, DZ, EC, EE, EG, ES, FI, GB, GD, GE, GH, GM, GT, HN, HR, HU, ID, IL, IN, IS, JP, KE, KG, KM, KN, KP, KR, KZ, LA, LC, LK, LR, LS, LT, LU, LY, MA, MD, ME, MG, MK, MN, MW, MX, MY, MZ, NA, NG, NI, NO, NZ, OM, PG, PH, PL, PT,

[Suite sur la page suivante]

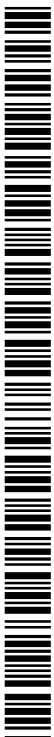
(54) Title: METHOD AND DEVICE FOR CHECKING THE INTEGRITY OF A FLEXIBLE, NONPOROUS BAG WITH ONE OR MORE BELLOWS

(54) Titre : PROCEDE ET DISPOSITIF DE CONTROLE D'INTEGRITE D'UNE POCHE SOUPLE NON POREUSE A SOUFFLET(S)



(57) Abstract: The invention relates to providing a bag (1) including at least one side bellow (4) and at least one port (8), a pressurised gas source (10), and a means for measuring the gas pressure; providing two expansion-limiting plates and two spacing plates; placing the bag flat between the two expansion-limiting plates (2a, 2b); inserting between the two small walls of each bellow at least one spacing plate (15a, 15b) in order to prevent these walls from being pressed against each other; connecting the port with the gas source and the pressure measuring means; feeding the pressurised gas into the bag, the bag expansion being limited by the expansion-limiting plates; then comparing the pressure drop in the bag to a predetermined threshold.

(57) Abrégé : - on dispose d'une poche (1) ayant au moins un soufflet latéral (4) et au moins un port (8), d'une source (10) de gaz sous pression, de moyens (11) de mesure de la pression du gaz; - on dispose de deux plaques de limitation d'expansion et de plaquettes d'écartement; - on place la poche à plat entre les deux plaques (2a, 2b) de limitation d'expansion; - on insère entre les deux petites parois de chaque soufflet au moins une plaquette d'écartement (15a, 15b) afin d'empêcher que ces parois ne se plaquent l'une sur l'autre; on connecte le port avec la source de gaz et les moyens de mesure de pression; - on envoie le gaz sous pression dans la poche, l'expansion de la poche étant limitée par les plaques de limitation - puis, on compare la chute de pression dans la poche à un seuil prédéfini



WO 2009/095572 A1



RO, RS, RU, SC, SD, SE, SG, SK, SL, SM, ST, SV, SY, TJ,
TM, TN, TR, TT, TZ, UA, UG, US, UZ, VC, VN, ZA, ZM,
ZW.

FR, GB, GR, HR, HU, IE, IS, IT, LT, LU, LV, MC, MT, NL,
NO, PL, PT, RO, SE, SI, SK, TR), OAPI (BF, BJ, CF, CG,
CI, CM, GA, GN, GQ, GW, ML, MR, NE, SN, TD, TG).

(84) **États désignés** (*sauf indication contraire, pour tout titre de protection régionale disponible*) : ARIPO (BW, GH, GM, KE, LS, MW, MZ, NA, SD, SL, SZ, TZ, UG, ZM, ZW), eurasién (AM, AZ, BY, KG, KZ, MD, RU, TJ, TM), européen (AT, BE, BG, CH, CY, CZ, DE, DK, EE, ES, FI,

Publiée :

- *avec rapport de recherche internationale*
- *avant l'expiration du délai prévu pour la modification des revendications, sera republiée si des modifications sont reçues*

Procédé et dispositif de contrôle d'intégrité d'une poche souple non poreuse à soufflet(s).

5 L'invention concerne un procédé de contrôle d'intégrité d'une poche souple non poreuse à soufflet(s) afin de détecter l'existence de fuites, un dispositif de contrôle d'intégrité pour la mise en œuvre de ce procédé. L'invention concerne également les poches contrôlées par ledit procédé ou au moyen dudit dispositif.

10 L'invention est tout spécialement destinée à des poches stériles à usage unique pour des fluides bio-pharmaceutiques. Dans ce cas, on peut être amené à placer dans les poches des produits de haute valeur ajoutée, pour lesquels il est essentiel que l'on soit certain que la poche soit intègre.

15 On connaît de longue date des poches souples et non poreuses dont les deux grandes parois sont directement réunies l'une à l'autre. De telles poches, une fois expansées restent relativement peu épaisses, ce qui justifie qu'on les appelle souvent poches « pillow », ou poches « 2D » (D signifiant dimensions).

20 Le document FR-A-2 781 202 décrit une poche ayant deux grandes parois et deux soufflets latéraux. Chaque soufflet comprend deux petites parois reliées l'une à l'autre par un pli interne et chaque petite paroi est reliée à la grande paroi adjacente par un pli externe. Une telle poche, une fois expansée, prend une forme tridimensionnelle (cylindrique, prismatique, parallélépipédique...) et peut avoir un volume de 50 litres, voire plus, ce qui justifie qu'on l'appelle poche 3D.

25 Dans nombre de domaines techniques, et tout spécialement dans le domaine de la santé, il est indispensable de s'assurer que les poches souples non poreuses fabriquées soient étanches, du moins présentent un degré d'étanchéité jugé satisfaisant. Cela s'impose d'autant plus dans le cas où la poche comporte, par suite de sa fabrication, des lignes de
30 soudure qui peuvent constituer autant de sources de fuite.

Il existe plusieurs procédés de contrôle d'intégrité de telles poches.

35 La norme F 2095 – 01 de ASTM International dont le titre est « Standard Test Methods for Pressure Decay Leak Test for Nonporous Flexible Packages With and Without Restraining Plates » porte plus précisément sur le procédé dit à chute de pression.

Ce procédé est envisagé selon deux modes d'exécution possibles : avec plaques de limitation d'expansion ou sans de telles plaques.

Dans le mode d'exécution avec plaques de limitation d'expansion, on procède comme suit :

- 5 - dans une phase de préparation :
- on dispose d'une poche à contrôler ayant au moins un port apte à être obturé ou connecté de façon étanche et amovible,
 - on dispose d'une source de gaz sous pression destiné à être introduit dans la poche via le port,
 - 10 - on dispose de moyens de mesure de la pression du gaz dans la poche via le port,
 - on dispose de deux plaques fixes de limitation d'expansion, écartées et en regard l'une de l'autre, aptes à ne pas occulter une éventuelle fuite dans les grandes parois de la poche placées contre elles,
 - on place la poche à plat entre les deux plaques de limitation d'expansion,
 - 15 - on connecte l'au moins un port de la poche avec la source de gaz et les moyens de mesure de pression, de manière à pouvoir envoyer le gaz sous pression dans la poche et mesurer la pression du gaz dans la poche,
- et, dans une phase de test ultérieure :
- on envoie le gaz sous pression dans la poche, l'expansion de la poche étant limitée
 - 20 lorsque ses grandes parois viennent contre les plaques de limitation d'expansion,
 - puis, dans une étape ultérieure, on compare la chute de pression dans la poche grâce aux moyens de mesure de pression à un seuil prédéfini de chute de pression d'une poche considérée comme intègre.
- 25 Si la chute de pression dans la poche est inférieure au seuil, on considère que la poche a satisfait le contrôle d'intégrité, tandis que si la chute de pression dans la poche est supérieure au seuil on considère que la poche n'a pas satisfait le contrôle d'intégrité. En effet, dans ce cas, l'importance de la chute de pression trouve sa cause dans l'existence
- d'une ou de plusieurs fuites.
- 30
- Le mode d'exécution avec plaques de limitation d'expansion présente sur le mode d'exécution sans de telles plaques, deux avantages : limiter le volume de la poche en pression et ce faisant augmenter la sensibilité du contrôle et augmenter la pression interne à la poche. Ce mode d'exécution permet en outre de tester l'intégrité de la soudure
- 35 périphérique qui relie les deux parois d'une poche 2D et l'étanchéité du port.

Dans ce cas, les plaques de limitation d'expansion ont entre elles un faible écartement.

On connaît des dispositifs pour la mise en œuvre d'un procédé de contrôle pour des filtres et des membranes, par la technique de chute de pression (mais sans plaques de limitation d'expansion), par exemple le dispositif SARTOCHECK[®] 4 de la société SARTORIUS. On connaît des dispositifs avec plaques chez d'autres fournisseurs.

Dans ces dispositifs, les plaques de limitation d'expansion ont la caractéristique selon laquelle, en totalité ou en partie pour leur face destinée à être en contact avec une grande paroi de la poche, elles laissent passer le gaz sous pression provenant de la poche si celle-ci comporte une ou des fuites. A cet effet, et dans une réalisation, les plaques de limitation d'expansion comportent une couche poreuse ou analogue, sur laquelle viennent se plaquer les grandes parois de la poche.

Cette disposition constructive est essentielle. En effet, à défaut, les plaques occulteraient tout source de fuite contre laquelle elles seraient appliquées, ce qui conduirait à ce l'on pourrait appeler un effet « pore occulté ». Dans ce cas, la chute de pression dans la poche constatée lors du contrôle serait inférieure au seuil préfixé, le pore formant fuite étant bouché et l'on serait amené à interpréter ce constant comme signifiant que la poche a satisfait le contrôle d'intégrité, alors que, précisément, elle comporte une (ou des) fuite(s).

La mise en œuvre d'un test d'étanchéité sans les plaques de limitation d'expansion permettrait de s'affranchir des risques d'occultation des pores. Néanmoins, cette mise en œuvre conduirait à une expansion continue de la poche souple et *in fine* à sa destruction.

Le procédé et le dispositif de contrôle d'intégrité avec plaques de limitation d'expansion donne satisfaction dans le cas des poches « pillow » ou « 2D » décrites ci-dessus. En revanche, ce procédé et ce dispositif ne sont pas applicables dans le cas de poches 3D, pour la raison que les petites parois du soufflet vont venir se plaquer l'une contre l'autre, à raison du faible écartement entre les plaques de limitation d'expansion et de la pression dans la poche.

L'utilisation de plaques de limitation d'expansion à grand écartement n'est pas souhaitable car elle conduirait à l'expansion et au dépliage de la poche. Il serait alors nécessaire de replier cette poche avant son conditionnement ce qui nuirait à la rapidité et la facilité de mise en œuvre de la méthode.

Certes, l'on pourrait envisager de mettre en œuvre d'autres procédés de contrôle d'intégrité de telles poches que le procédé par chute de pression. Mais, ce serait alors perdre les bénéfices que procure ce procédé, notamment sa rapidité, sa facilité de mise en œuvre et sa capacité à être mis en œuvre « on line ».

5

Le document US 2006/0277975 décrit un procédé de test dans lequel on applique un matériau de test sur la poche à tester et on réalise au moins un test sur la couche de matériau appliqué pour déterminer l'intégrité de la poche.

10 Le testeur BT-1000 de la société Rycobelgroup teste l'intégrité par la méthode de chute de pression.

Le document WO 91/16611 décrit un testeur de poche, la poche à tester étant placée entre deux plaques.

15

L'invention a donc pour but de pallier les problèmes précédemment identifiés.

Plus précisément, l'invention vise à pouvoir utiliser – dans le cas de poches à soufflet(s) 3D, le procédé et le dispositif de contrôle d'intégrité avec plaques de limitation d'expansion, en gardant la totalité des bénéfices qu'ils procurent, tout en évitant – ou en trouvant une solution – à l'effet « pore occulté » dans les petites parois du (ou des) soufflet(s).

20

A cet effet, et selon un premier aspect, l'invention propose un procédé de contrôle d'intégrité d'une poche souple non poreuse à soufflet(s) afin de détecter l'existence de fuites, dans lequel :

25

- dans une phase de préparation :

- on dispose d'une poche ayant deux grandes parois en regard, au moins un soufflet latéral ayant deux petites parois en regard, et sur l'une des grandes parois au moins un port apte à être obturé ou connecté de façon étanche et amovible,

30

- on dispose d'une source de gaz sous pression destiné à être introduit dans la poche via le port,

- on dispose de moyens de mesure de la pression du gaz dans la poche via le port,

- on dispose de deux plaques fixes de limitation d'expansion, écartées et en regard l'une de l'autre, aptes à ne pas occulter une éventuelle fuite dans les grandes parois de la poche placées contre elles,

35

- on dispose d'une (ou de) plaquette(s) d'écartement déplaçable(s), aptes d'une part à être placées entre les plaques de limitation d'expansion et insérée(s) dans le (ou chaque)

soufflet, d'autre part, une fois insérée(s), à ne pas occulter une éventuelle fuite dans les petites parois d'un soufflet placées contre elle,

- on place la poche à plat entre les deux plaques de limitation d'expansion,

5 - on insère entre les deux petites parois du (ou de chaque) soufflet au moins une plaquette d'écartement afin d'empêcher que ces parois ne se plaquent l'une sur l'autre,

- on connecte l'au moins un port de la poche avec la source de gaz et les moyens de mesure de pression, de manière à pouvoir envoyer le gaz sous pression dans la poche et mesurer la pression du gaz dans la poche,

- dans une phase de test :

10 - on envoie le gaz sous pression dans la poche, l'expansion de la poche étant limitée lorsque ses grandes parois viennent contre les plaques de limitation d'expansion,

- puis, dans une étape ultérieure, on compare la chute de pression dans la poche grâce aux moyens de mesure de pression à un seuil prédéfini de chute de pression d'une poche considérée comme intègre de manière que si la chute de pression dans la poche est inférieure au seuil on considère que la poche a satisfait le contrôle d'intégrité tandis que si la chute de pression dans la poche est supérieure au seuil on considère que la poche n'a pas satisfait le contrôle d'intégrité.

20 Comme on le verra, les plaques de limitation d'expansion et les plaquettes d'écartement en question laissent passer le gaz sous pression provenant éventuellement de la poche souple en cas de fuite. A cet effet, les faces de ces plaques et plaquettes en contact avec la poche sont poreuses ou non lisses, tel que présentant un aspect granuleux ou analogue fonctionnellement.

25 Selon une réalisation, on dispose d'une (ou de) plaquette(s) d'écartement déplaçable(s) entre une position escamotée où elle(s) n'interfère(nt) pas avec la poche et une position insérée où elle(s) occupe(nt) la totalité de l'intérieur du (ou de chaque) soufflet, on dispose la (ou les) plaquette(s) dans la position écartée pour la mise en place de la poche à contrôler et on dispose la (ou les) plaquettes dans la position insérée pour la phase de contrôle.

30 Selon une réalisation, on déplace une plaquette d'écartement de la position escamotée à la position insérée, ou inversement, par coulissement.

Selon une réalisation :

35 - on dispose d'une poche ayant deux soufflets latéraux sensiblement analogues écartés et en regard l'un de l'autre, dirigés vers l'intérieur de la poche, chaque soufflet comprenant

deux petites parois reliées l'une à l'autre par un pli interne et chaque petite paroi étant reliée à la grande paroi adjacente par un pli externe,

- on dispose de deux plaques de limitation d'expansion disposées sensiblement parallèlement l'une à l'autre,

- 5 - on dispose de deux (ou une série de deux) plaquettes d'écartement aptes à être placées entre les deux plaques de limitation d'expansion et insérées dans les deux soufflets.

Selon une réalisation, dans ce cas, on insère dans les deux soufflets deux (ou une série de deux) plaquettes d'écartement de manière à être sensiblement coplanaires, écartées l'une de l'autre dans leur plan commun, et disposées sensiblement parallèlement aux plaques de limitation d'expansion.

Selon une réalisation, on dispose et on maintient les plaques de limitation d'expansion avec entre elles un faible écartement, tel qu'en l'absence de plaquette d'écartement insérée dans le (ou chaque) soufflet, les petites parois du soufflet se plaqueraient au moins partiellement l'une contre l'autre, la poche étant mise en pression.

Selon une variante de réalisation :

- 20 - on dispose d'une poche ayant un soufflet comportant plusieurs soufflets élémentaires côte à côte,
- et on dispose d'une (ou de) plaquette(s) d'écartement déplaçable(s), aptes à être placée(s) dans chacun des soufflets élémentaires.

Selon un deuxième aspect, l'invention propose un dispositif pour le contrôle d'intégrité d'une poche souple non poreuse à soufflet(s) afin de détecter l'existence de fuites, destiné à la mise en œuvre du procédé qui vient d'être décrit, caractérisé en ce qu'il comprend :

- 25 - une source de gaz sous pression destiné à être introduit dans la poche via le port et des moyens de connexion,
- 30 - des moyens de mesure de la pression du gaz dans la poche via le port et des moyens de connexion,
- deux plaques fixes de limitation d'expansion, écartées et en regard l'une de l'autre, aptes à ne pas occulter une éventuelle fuite dans les grandes parois de la poche placées contre elles,
- 35 - une (ou des) plaquette(s) d'écartement déplaçable(s) entre une position escamotée et une position insérée, aptes d'une part à être placées entre les plaques de limitation d'expansion et insérée(s) dans le (ou chaque) soufflet de la poche à contrôler, d'autre part, une fois

insérée(s), à ne pas occulter une éventuelle fuite dans les petites parois d'un soufflet placées contre elle,

- des moyens pour déplacer la (ou les) plaquette(s) de leur position escamotée à leur position insérée,

5 - et des moyens de comparaison de la chute de pression dans la poche grâce aux moyens de mesure de pression au seuil prédéfini.

Selon une réalisation, des moyens pour déplacer la (ou les) plaquette(s) de leur position escamotée à leur position insérée sont ou comprennent des moyens de déplacement à
10 translation ou coulissement.

Selon une réalisation, le dispositif comporte :

- deux plaques de limitation d'expansion, disposées sensiblement parallèlement l'une à l'autre,

15 - et deux (ou de deux séries de) plaquettes d'écartement aptes à être placées entre les deux plaques de limitation d'expansion et insérées dans les deux soufflets.

Selon une réalisation, en position insérées, les deux (ou les deux séries de) plaquettes d'écartement sont sensiblement coplanaires, écartées l'une de l'autre dans leur plan
20 commun, et disposées sensiblement parallèlement aux plaques de limitation d'expansion.

Selon une réalisation, les plaques de limitation d'expansion ont entre elles un faible écartement, tel qu'en l'absence de plaquette d'écartement insérée dans le (ou chaque) soufflet, les petites parois du soufflet se plaqueraient au moins partiellement l'une contre
25 l'autre, la poche étant mise en pression.

Selon une réalisation, le dispositif comporte une (ou des) plaquette(s) d'écartement déplaçable(s), aptes à être placée(s) dans chacun des soufflets élémentaires d'une poche ayant un soufflet comportant plusieurs soufflets élémentaires côte à côte.
30

Comme il a été dit, il est essentiel que les plaques de limitation d'expansion et les plaquettes d'écartement laissent passer le gaz sous pression provenant éventuellement de la poche souple en cas de fuite. A cet effet, les faces de ces plaques et plaquettes en contact avec la poche sont poreuses ou non lisses, tel que présentant un aspect granuleux ou analogue
35 fonctionnellement.

On décrit maintenant plusieurs modes de réalisation de l'invention à l'aide des dessins dans lesquels :

- 5 - la figure 1 est une vue en élévation d'une poche 3D à deux soufflets du type de celle dont l'intégrité doit être contrôlée, la poche étant ici à plat, les soufflets étant pliés vers l'intérieur de la poche,
- la figure 2 est une vue en perspective de la poche 3D à deux soufflets de la figure 1, la poche étant ici expansée et les soufflets dépliés,
- la figure 3 est une vue en élévation de la poche 3D à deux soufflets de la figure 1 avec les plaquettes d'écartement du dispositif de contrôle en position escamotée,
10 avant que d'être amenées en position insérée dans les soufflets,
- la figure 4 est une vue en perspective des deux plaques fixes de limitation d'expansion du dispositif de contrôle, montrant le faible écartement entre les plaques,
- la figure 5 est une vue en coupe transversale du dispositif de contrôle à deux plaques fixes de limitation d'expansion, dans lequel a été disposée une poche 3D à tester
15 dans les deux soufflets de laquelle ont été insérées deux plaquettes d'écartement, la figure correspondant à la situation à la fin de la phase de préparation et avant la phase de test,
- la figure 6 est une vue en coupe transversale analogue à la figure 5, correspondant à la situation pendant la phase de test,
- 20 - la figure 7 est une vue partielle à plus grande échelle de la figure 6 montrant une plaquette d'écartement insérée dans un soufflet.

Dans l'invention, le procédé et le dispositif de contrôle d'intégrité d'une poche souple non poreuse 1, afin de détecter l'existence de fuites sont du type par chute de pression, avec
25 plaques fixes de limitation d'expansion 2a, 2b.

Les principes de cette technique sont décrits dans la norme F 2095 – 01 de ASTM International dont le titre est « Standard Test Methods for Pressure Decay Leak Test for Nonporous Flexible Packages With and Without Restraining Plates ». Cette norme est à la
30 portée de l'homme du métier. Elle vise à la fois le cas d'un contrôle avec plaques fixes de limitation d'expansion (restraining plates) et le cas d'un contrôle sans de telles plaques. Il est entendu que l'invention ne concerne que le cas d'un contrôle avec plaques fixes de limitation d'expansion, référencées en l'espèce 2a, 2b.

35 Le procédé et le dispositif de contrôle d'intégrité de l'invention sont spécialement destinés à une poche souple non poreuse 1, du type ayant deux grandes parois en regard 3a, 3b et au moins un soufflet latéral 4 ayant deux petites parois en regard 5a, 5b.

Dans la réalisation représentée sur les dessins et qui sera l'objet de la description qui suivra, la poche 1 a deux soufflets latéraux 4a, 4b, sensiblement analogues écartés et en regard l'un de l'autre, dirigés vers l'intérieur de la poche.

5

Chaque soufflet 4 comprend deux petites parois 5a, 5b, reliées l'une à l'autre par un pli interne 6, tandis que chaque petite paroi 5a, 5b est reliée à la grande paroi adjacente 3a, 3B, respectivement, par un pli externe 7a, 7b,

10 Sur l'une des grandes parois, en l'espèce la paroi 5a, il est prévu au moins un port 8 apte à être obturé ou connecté de façon étanche et amovible.

Une telle poche comporte en outre un certain nombre de lignes de soudure 9, venant de fabrication.

15

Les caractéristiques générales d'une telle poche à soufflets sont décrites par exemple dans le document FR -A- 2 781 202, à la portée de l'homme du métier.

20 Les grandes parois 3a, 3b, d'une telle poche 1, de forme générale rectangulaire à coins cassés, ont une longueur et une largeur qui dépend du volume souhaité pour la poche 1. Dans des réalisations typiques, cette longueur est comprise entre 500 et 5.000 mm et cette largeur entre 300 et 1.200 mm.

25 La largeur des petites parois 5a, 5b des soufflets 4a, 4b – qui correspond à la profondeur des soufflets - dépend également du volume souhaité pour la poche 1. Dans des réalisations typiques, cette largeur ou profondeur est comprise entre 50 et 600 mm.

30 Avec de telles dimensions, il est possible d'avoir une poche 1 dont le volume dépasse 50 l et atteint 3.000 l, ce qui justifie que la poche 1 puisse être qualifiée de poche de « grande taille ».

Bien entendu, l'invention s'applique également au cas de poches de plus petites tailles, dès lors qu'elles comportent un ou des soufflets.

35 En outre, il est entendu que l'invention s'applique aussi à la variante de réalisation dans laquelle un soufflet 4 n'est pas constitué d'une seule paire de petites parois 5a, 5b, mais constitué d'une pluralité de paires de petites parois telles que 5a, 5b, chaque paire de petites

parois 5a, 5b constituant un soufflet élémentaire, le soufflet 4 comportant alors plusieurs soufflets élémentaires analogues côte à côte. Dans ce cas, il suffit de transposer ce qui est exposé pour le soufflet 4 à chaque soufflet élémentaire.

- 5 Le dispositif comprend une source 10 de gaz sous pression. Ce gaz est destiné à être introduit dans la poche 1 via le port 8 et des moyens de connexion appropriés. De tels moyens de connexion sont connus et à la portée de l'homme du métier.

10 Le dispositif comprend également des moyens 11 de mesure de la pression du gaz dans la poche 1 via le port 8 et les moyens de connexion.

Le dispositif comprend également une vanne telle que 10a, associée à la source 10 pour la mettre en communication ou non avec la poche 1.

- 15 En principe, on utilise le même port 8 pour la connexion avec la source de gaz 10 et les moyens 11 de mesure de pression. Toutefois, on ne peut exclure d'utiliser deux ports distincts.

20 Le dispositif comprend également les deux plaques rigides, fixes, de limitation d'expansion 2a, 2b déjà mentionnées. Ces plaques 2a, 2b sont écartées et en regard l'une de l'autre, en l'espèce disposées sensiblement parallèlement l'une à l'autre.

25 Les plaques de limitation d'expansion 2a, 2b ont pour caractéristique essentielle d'être aptes à ne pas occulter une éventuelle fuite dans les grandes parois 3a, 3b de la poche 1 placées contre elles.

30 Dans une réalisation, les plaques de limitation d'expansion 2a, 2b, sont, en totalité ou seulement en partie pour leur face 12 destinée à être en contact avec une paroi 3a, 3b, de la poche 1, agencées pour laisser passer le gaz sous pression susceptible de provenir de l'intérieur de la poche 1 du fait de l'existence d'une fuite.

35 Par exemple, dans une réalisation, les plaques de limitation d'expansion 2a, 2b comportent du côté de leurs faces 12 une garniture 13 présentant une porosité au gaz. Dans une autre réalisation, les plaques 2a, 2b, ne sont pas lisses et présentent un aspect granuleux ou analogue du point de vue fonctionnel.

Il est entendu que les plaques de limitation d'expansion 2a, 2b doivent présenter une rigidité leur permettant d'encaisser la pression exercée par la poche 1, une fois celle-ci gonflée.

Bien entendu, il est prévu un bâti de support des plaques de limitation d'expansion 2a, 2b.

- 5 Dans le dispositif de l'invention, les deux plaques de limitation d'expansion 2a, 2b ont entre elles un faible écartement, bien que le procédé et le dispositif soient mis en œuvre avec des poches 3D pouvant être de grande taille, comme indiqué précédemment.

10 On entend par faible écartement un écartement du même ordre de grandeur que celui existant aujourd'hui dans l'application à des poches 2D. Autrement dit, un tel écartement serait de nature à ce que, toutes choses égales par ailleurs, les petites parois 5a, 5b du soufflet 4 se plaqueraient au moins partiellement l'une contre l'autre, lorsque la poche 1 est mise en en pression, comme on le verra.

- 15 Par exemple, l'écartement entre les deux plaques de limitation d'expansion 2a, 2b peut être de l'ordre d'une petite dizaine de millimètres.

20 L'une des plaques de limitation d'expansion, par exemple la plaque 2a comporte un passage de part en part 14, situé sur la plaque 2a en un endroit approprié de manière que le port 8 prévu sur la grande paroi 5a puisse se situer en regard du passage 14. Cette disposition permet d'accéder au port 8, alors même que la poche 1 est placée entre les deux plaques de limitation d'expansion 2a, 2b.

25 Le cas échéant, il est prévu sur les deux plaques de limitation d'expansion 2a, 2b des repères facilitant le positionnement correct des poches 1.

Le dispositif comprend également, en l'espèce, deux plaquettes d'écartement 15a, 15b.

30 Ces plaquettes d'écartement 15a, 15b sont agencées de manière déplaçable entre une position escamotée et une position insérée sur lesquelles on reviendra.

A cet effet, le dispositif comporte des moyens pour déplacer les deux plaquettes d'écartement 15a, 15b, de leur position escamotée à leur position insérée, et inversement.

- 35 Dans une réalisation, les moyens pour déplacer les deux plaquettes d'écartement 15a, 15b, de leur position escamotée à leur position insérée sont ou comprennent des moyens de déplacement à translation ou à coulissement.

Il est entendu toutefois que d'autres formes de moyens de déplacement peuvent être envisagés.

- 5 Dans une réalisation possible, au lieu de deux plaquettes d'écartement 15a, 15b, monoblocs, on prévoit deux séries de plaquettes bout à bout et formant une continuité.

Les plaquettes d'écartement 15a, 15b sont agencées pour être aptes en premier lieu à être placées dans l'espace 16 existant entre les plaques de limitation d'expansion 2a, 2b.

10

Elles sont aptes également à être insérées dans les deux soufflets 4a, 4b de la poche 1 à contrôler. On entend par « insérées », le fait que les plaquettes occupent la totalité de l'espace du soufflet 4a, 4b, ou du moins recouvrent la totalité des petites parois 5a, 5b constitutives du soufflet 4a, 4b. A cet effet et le cas échéant, les plaquettes d'écartement 15a, 15b présentent, en section transversale, une forme en V très fermé, comportant une partie distale venant se placer contre le pli interne 6.

15

Compte tenu du faible écartement entre les deux plaques de limitation d'expansion 2a, 2b, précédemment mentionné, les plaquettes d'écartement 15a, 15b sont suffisamment minces, voire très minces.

20

Bien entendu, les plaquettes 15a, 15b doivent présenter une certaine rigidité. Toutefois, la question de leur rigidité ne se pose pas dans les mêmes termes que pour les plaques de limitation d'expansion 2a, 2b. En effet, une même plaquette d'écartement 15a, 15b est destinée à subir les pressions antagonistes exercées de part et d'autre par les parois 5a, 5b opposées. Pour cette raison, la minceur des plaquettes d'écartement 15a, 15b n'est pas réductrice.

25

Les plaquettes d'écartement 15a, 15b sont agencées pour être aptes en second lieu, et une fois insérées dans les deux soufflets, à ne pas occulter une éventuelle fuite dans les petites parois 5a, 5b placées contre elle, cette caractéristique étant essentielle.

30

A cet effet, et à l'instar des plaques de limitation d'expansion 2a, 2b, les plaquettes d'écartement 15a, 15b comportent sur leurs deux faces une garniture présentant une porosité au gaz, ou sont entièrement constitués d'un matériau poreux. Dans une autre réalisation, les plaquettes 1a, 15b ne sont pas lisses et présentent un aspect granuleux ou analogue du point de vue fonctionnel.

35

Le dispositif comprend également des moyens de comparaison de la chute de pression dans la poche 1 une fois gonflée, mesurée grâce aux moyens 11 de mesure de pression, à un seuil prédéfini, comme il sera expliqué par la suite.

5

En position insérées, les deux plaquettes d'écartement 15a, 15b sont sensiblement coplanaires, écartées l'une de l'autre dans leur plan commun, et disposées sensiblement parallèlement aux plaques de limitation d'expansion 2a, 2b.

10 Dans la variante où un soufflet 4 est constitué de plusieurs soufflets élémentaires côte à côte, on prévoit une plaquette d'écartement (ou une série de plaquettes d'écartement) dans chacun des soufflets élémentaires.

Le procédé de mise en œuvre du dispositif de contrôle de la poche 1, qui vient d'être décrit, 15 comporte une phase de préparation suivie d'une phase de test.

Dans la phase de préparation, on dispose d'une poche 1 telle que décrite et d'un dispositif de contrôle tel que décrit.

20 Puis, on place la poche 1 à plat, les soufflets 4 étant fermés sur eux-mêmes, entre les deux plaques de limitation d'expansion 2a, 2b. D'autre part, on insère entre les deux petites parois 5a, 5b de chaque soufflet 4, une plaquette d'écartement 15a, 15b (flèches F, figure 3), lesquelles ont pour fonction d'empêcher que ces parois 5a, 5b, ne se plaquent l'une sur l'autre du fait de la pression qui va être mise dans la poche 1. La séquence dans laquelle ces 25 opérations ont été réalisées peut faire l'objet de différentes réalisations. De même en ce qui concerne le déplacement des plaquettes d'écartement 15a, 15b de leur position escamotée à la position insérée, comme exposé plus haut.

Ainsi qu'il résulte de la description qui précède, on insère dans les deux soufflets 4a, 4b, les 30 deux plaquettes d'écartement 15a, 15b, de manière à être sensiblement coplanaires, écartées l'une de l'autre dans leur plan commun, et disposées sensiblement parallèlement aux plaques de limitation d'expansion 2a, 2b, dans l'espace 16.

On connecte le port 8 de la poche 1 avec la source 10 de gaz et les moyens 11 de mesure 35 de pression, ce qui est rendu possible du fait que le port est en regard du passage 14.

Grâce à cette connexion, il sera ensuite possible de pouvoir envoyer le gaz sous pression dans la poche 1 et mesurer la pression du gaz dans la poche 1,

5 Dans la phase de test, on envoie le gaz sous pression depuis la source 10 jusque dans la poche 1. L'expansion de la poche 1 est limitée, ses grandes parois 3a, 3b, venant contre les plaques de limitation d'expansion 2a, 2b, plus précisément les garnitures 13,

Comme on le sait, il est généralement nécessaire d'attendre la fin d'une période de stabilisation avant que de procéder au test lui-même.

10

Puis, dans une étape ultérieure, on compare la chute de pression dans la poche grâce aux moyens de mesure de pression à un seuil prédéfini de chute de pression.

15

Ce seuil est la valeur de la chute de pression d'une poche subissant le contrôle et que l'on considère comme intègre.

On peut alors interpréter les résultats du contrôle :

20

- si la chute de pression dans la poche 1 est inférieure au seuil, on considère que la poche 1 a satisfait le contrôle d'intégrité,

- si, au contraire, la chute de pression dans la poche 1 est supérieure au seuil on considère que la poche n'a pas satisfait le contrôle d'intégrité.

25

Dans la réalisation dans laquelle on dispose d'une poche ayant un soufflet comportant plusieurs soufflets élémentaires côte à côte, on insère les plaquettes d'écartement dans chacun des soufflets élémentaires.

REVENDICATIONS

1. Procédé de contrôle d'intégrité d'une poche souple non poreuse à soufflet(s) afin de détecter l'existence de fuites, dans lequel :

5 - dans une phase de préparation :

- on dispose d'une poche ayant deux grandes parois en regard, au moins un soufflet latéral ayant deux petites parois en regard, et sur l'une des grandes parois au moins un port apte à être obturé ou connecté de façon étanche et amovible,

10 - on dispose d'une source de gaz sous pression destiné à être introduit dans la poche via le port,

- on dispose de moyens de mesure de la pression du gaz dans la poche via le port,

- on dispose de deux plaques fixes de limitation d'expansion, écartées et en regard l'une de l'autre, aptes à ne pas occulter une éventuelle fuite dans les grandes parois de la poche placées contre elles,

15 - on dispose d'une (ou de) plaquette(s) d'écartement déplaçable(s), aptes d'une part à être placées entre les plaques de limitation d'expansion et insérée(s) dans le (ou chaque) soufflet, d'autre part, une fois insérée(s), à ne pas occulter une éventuelle fuite dans les petites parois d'un soufflet placées contre elle,

- on place la poche à plat entre les deux plaques de limitation d'expansion,

20 - on insère entre les deux petites parois du (ou de chaque) soufflet au moins une plaquette d'écartement afin d'empêcher que ces parois ne se plaquent l'une sur l'autre,

- on connecte l'au moins un port de la poche avec la source de gaz et les moyens de mesure de pression, de manière à pouvoir envoyer le gaz sous pression dans la poche et mesurer la pression du gaz dans la poche,

25 - dans une phase de test :

- on envoie le gaz sous pression dans la poche, l'expansion de la poche étant limitée lorsque ses grandes parois viennent contre les plaques de limitation d'expansion,

30 - puis, dans une étape ultérieure, on compare la chute de pression dans la poche grâce aux moyens de mesure de pression à un seuil prédéfini de chute de pression d'une poche considérée comme intègre de manière que si la chute de pression dans la poche est inférieure au seuil on considère que la poche a satisfait le contrôle d'intégrité tandis que si la chute de pression dans la poche est supérieure au seuil on considère que la poche n'a pas satisfait le contrôle d'intégrité.

35 2. Procédé selon la revendication 1, caractérisé en ce que l'on dispose d'une (ou de) plaquette(s) d'écartement déplaçable(s) entre une position escamotée où elle(s) n'interfère(nt) pas avec la poche et une position insérée où elle(s) occupe(nt) la totalité de

l'intérieur du (ou de chaque) soufflet, on dispose la (ou les) plaquette(s) dans la position écartée pour la mise en place de la poche à contrôler et on dispose la (ou les) plaquettes dans la position insérée pour la phase de contrôle.

5 3. Procédé selon la revendication 2, caractérisé en ce que l'on déplace une plaquette d'écartement de la position escamotée à la position insérée, ou inversement, par coulissement.

4. Procédé selon l'une quelconque des revendications 1 à 3, caractérisé en ce que :

- 10 - on dispose d'une poche ayant deux soufflets latéraux sensiblement analogues écartés et en regard l'un de l'autre, dirigés vers l'intérieur de la poche, chaque soufflet comprenant deux petites parois reliées l'une à l'autre par un pli interne et chaque petite paroi étant reliée à la grande paroi adjacente par un pli externe,
- on dispose de deux plaques de limitation d'expansion disposées sensiblement
15 parallèlement l'une à l'autre,
- on dispose de deux (ou de deux séries de) plaquettes d'écartement aptes à être placées entre les deux plaques de limitation d'expansion et insérées dans les deux soufflets.

5. Procédé selon la revendication 4, caractérisé en ce que l'on insère dans les deux soufflets
20 deux (ou deux séries de) plaquettes d'écartement de manière à être sensiblement coplanaires, écartées l'une de l'autre dans leur plan commun, et disposées sensiblement parallèlement aux plaques de limitation d'expansion.

6. Procédé selon l'une quelconque des revendications 1 à 5, caractérisé en ce que l'on
25 dispose et l'on maintient les plaques de limitation d'expansion avec entre elles un faible écartement, tel qu'en l'absence de plaquette d'écartement insérée dans le (ou chaque) soufflet, les petites parois du soufflet se plaqueraient au moins partiellement l'une contre l'autre, la poche étant mise en pression.

30 7. Procédé selon l'une quelconque des revendications 1 à 6, caractérisé en ce :
- on dispose d'une poche ayant un soufflet comportant plusieurs soufflets élémentaires côte à côte,
- on dispose d'une (ou de) plaquette(s) d'écartement déplaçable(s), aptes à être placée(s)
dans chacun des soufflets élémentaires.

8. Dispositif pour le contrôle d'intégrité d'une poche souple non poreuse à soufflet(s) afin de détecter l'existence de fuites, destiné à la mise en œuvre du procédé selon l'une quelconque des revendications 1 à 7, caractérisé en ce qu'il comprend :

- 5 - une source de gaz sous pression destiné à être introduit dans la poche via le port et des moyens de connexion,
- des moyens de mesure de la pression du gaz dans la poche via le port et des moyens de connexion,
- 10 - deux plaques fixes de limitation d'expansion, écartées et en regard l'une de l'autre, aptes à ne pas occulter une éventuelle fuite dans les grandes parois de la poche placées contre elles,
- une (ou des) plaquette(s) d'écartement déplaçable(s) entre une position escamotée et une position insérée, aptes d'une part à être placées entre les plaques de limitation d'expansion et insérée(s) dans le (ou chaque) soufflet de la poche à contrôler, d'autre part, une fois insérée(s), à ne pas occulter une éventuelle fuite dans les petites parois d'un soufflet placées
- 15 contre elle,
- des moyens pour déplacer la (ou les) plaquette(s) de leur position escamotée à leur position insérée,
- et des moyens de comparaison de la chute de pression dans la poche grâce aux moyens de mesure de pression au seuil prédéfini.

20

9. Dispositif selon la revendication 8, caractérisé en ce que des moyens pour déplacer la (ou les) plaquette(s) de leur position escamotée à leur position insérée sont ou comprennent des de déplacement coulissement.

25 10. Dispositif selon l'une quelconque des revendications 8 et 9, caractérisé en ce qu'il comporte :

- deux plaques de limitation d'expansion, disposées sensiblement parallèlement l'une à l'autre,
- 30 - deux (ou de deux séries de) plaquettes d'écartement aptes à être placées entre les deux plaques de limitation d'expansion et insérées dans les deux soufflets.

11. Dispositif selon la revendication 10, caractérisé en ce qu'en position insérées, les deux (ou les deux séries de) plaquettes d'écartement sont sensiblement coplanaires, écartées l'une de l'autre dans leur plan commun, et disposées sensiblement parallèlement aux

35 plaques de limitation d'expansion.

12. Dispositif selon l'une quelconque des revendications 8 à 11, caractérisé en ce que les plaques de limitation d'expansion ont entre elles un faible écartement, tel qu'en l'absence de plaquette d'écartement insérée dans le (ou chaque) soufflet, les petites parois du soufflet se plaqueraient au moins partiellement l'une contre l'autre, la poche étant mise en pression.

5

13. Dispositif selon l'une quelconque des revendications 8 à 12, caractérisé en ce qu'il comporte une (ou des) plaquette(s) d'écartement déplaçable(s), aptes à être placée(s) dans chacun des soufflets élémentaires d'une poche ayant un soufflet comportant plusieurs soufflets élémentaires côte à côte.

10

14. Dispositif selon l'une quelconque des revendications 8 à 13, caractérisé par des plaques de limitation d'expansion et/ou des plaquettes d'écartement qui, en totalité ou en partie pour leur face destinée à être en contact avec une paroi de la poche, laissent passer le gaz sous pression, notamment en présentant une porosité au gaz ou en n'étant pas lisses et présentant un aspect granuleux ou analogue du point de vue fonctionnel.

15

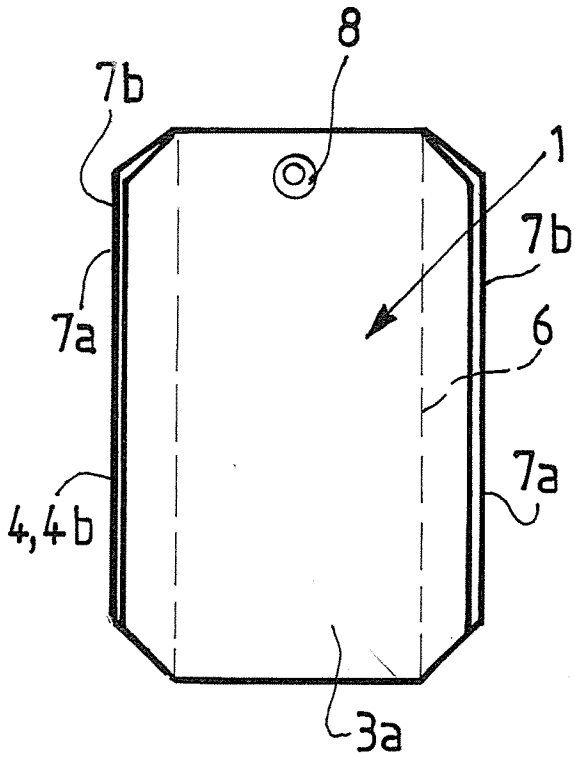


FIG. 1

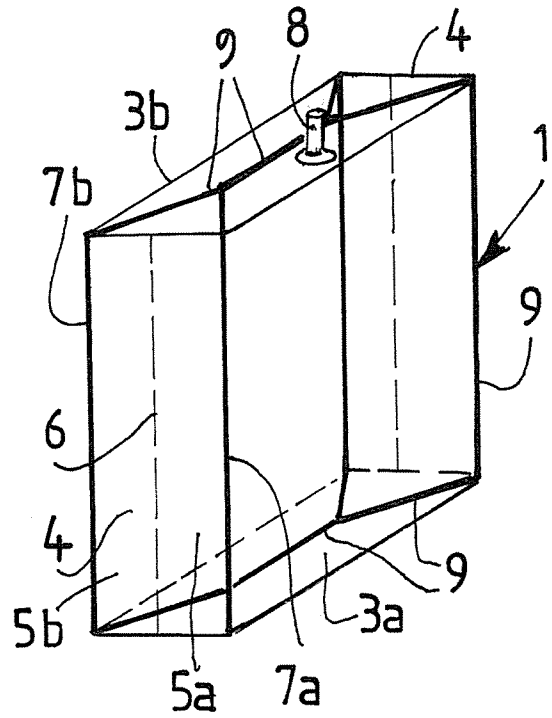


FIG. 2

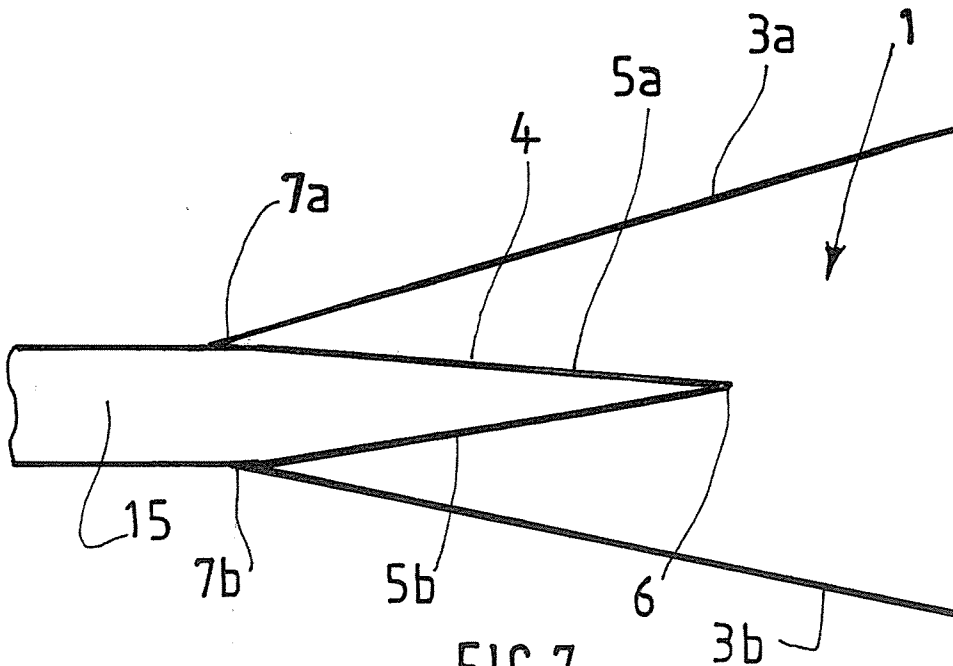


FIG. 7

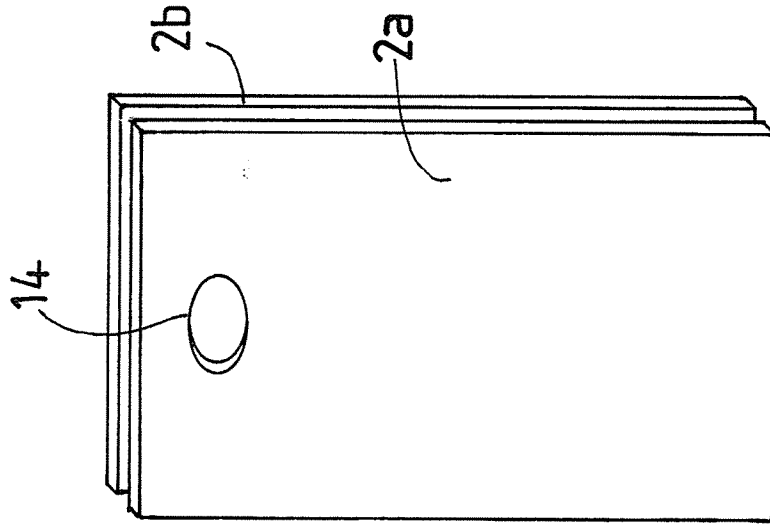


FIG. 4

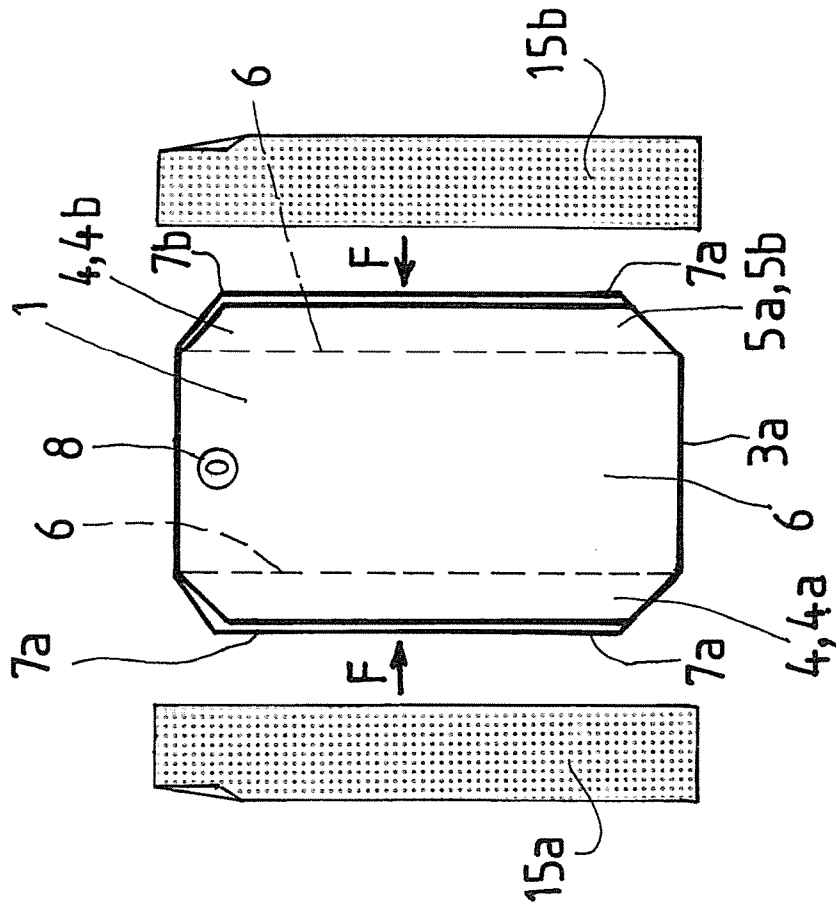


FIG. 3

INTERNATIONAL SEARCH REPORT

International application No
PCT/FR2008/052428

A. CLASSIFICATION OF SUBJECT MATTER
INV. G01M3/32

According to International Patent Classification (IPC) or to both national classification and IPC

B. FIELDS SEARCHED

Minimum documentation searched (classification system followed by classification symbols)
G01M G01N

Documentation searched other than minimum documentation to the extent that such documents are included in the fields searched

Electronic data base consulted during the international search (name of data base and, where practical, search terms used)

EPO-Internal

C. DOCUMENTS CONSIDERED TO BE RELEVANT

Category*	Citation of document, with indication, where appropriate, of the relevant passages	Relevant to claim No.
A	ANONYMOUS: "ASTM F2095-07e1 Standard Test Methods for Pressure Decay Leak Test for Flexible Packages With and Without Restraining Plates" BOOK OF STANDARDS, vol. 15.10, 2007, XP008096350 cited in the application page 3, paragraphs 6,9.2 page 6, paragraph X	1-14
A	US 2006/277975 A1 (BARCAN DONALD S [US]) 14 December 2006 (2006-12-14) paragraphs [0010], [0048], [0051]; figures 3,5 ----- -/--	1-14

Further documents are listed in the continuation of Box C.

See patent family annex.

* Special categories of cited documents :

- *A* document defining the general state of the art which is not considered to be of particular relevance
- *E* earlier document but published on or after the international filing date
- *L* document which may throw doubts on priority claim(s) or which is cited to establish the publication date of another citation or other special reason (as specified)
- *O* document referring to an oral disclosure, use, exhibition or other means
- *P* document published prior to the international filing date but later than the priority date claimed

- *T* later document published after the international filing date or priority date and not in conflict with the application but cited to understand the principle or theory underlying the invention
- *X* document of particular relevance; the claimed invention cannot be considered novel or cannot be considered to involve an inventive step when the document is taken alone
- *Y* document of particular relevance; the claimed invention cannot be considered to involve an inventive step when the document is combined with one or more other such documents, such combination being obvious to a person skilled in the art.
- *Z* document member of the same patent family

Date of the actual completion of the international search

10 juin 2009

Date of mailing of the international search report

29/06/2009

Name and mailing address of the ISA/
European Patent Office, P.B. 5818 Patentlaan 2
NL - 2280 HV Rijswijk
Tel. (+31-70) 340-2040,
Fax: (+31-70) 340-3016

Authorized officer

Giesen, Fabian

INTERNATIONAL SEARCH REPORT

International application No
PCT/FR2008/052428

C(Continuation). DOCUMENTS CONSIDERED TO BE RELEVANT

Category*	Citation of document, with indication, where appropriate, of the relevant passages	Relevant to claim No.
A	"Automated Package Tester BT-1000"[Online] 8 December 2006 (2006-12-08), XP002495726 Retrieved from the Internet: URL: http://www.rycobel.de/download/prospekte/3-32%20Package%20Tester%20BT-1000.pdf [retrieved on 2008-09-11] alinéas "Leak Testing" et "Options - Restraining plate fixtures" -----	1-14
A	WO 91/16611 A (DU PONT CANADA [CA]) 31 October 1991 (1991-10-31) page 3, line 28 - page 4, line 37 -----	1-14

INTERNATIONAL SEARCH REPORT

Information on patent family members

International application No

PCT/FR2008/052428

Patent document cited in search report	Publication date	Patent family member(s)	Publication date
US 2006277975	A1	14-12-2006	NONE
WO 9116611	A	31-10-1991	CA 2014813 A1 18-10-1991
			EP 0524982 A1 03-02-1993
			IE 911240 A1 23-10-1991
			US 5309750 A 10-05-1994

RAPPORT DE RECHERCHE INTERNATIONALE

Demande internationale n°

PCT/FR2008/052428

A. CLASSEMENT DE L'OBJET DE LA DEMANDE

INV. G01M3/32

Selon la classification internationale des brevets (CIB) ou à la fois selon la classification nationale et la CIB

B. DOMAINES SUR LESQUELS LA RECHERCHE A PORTE

Documentation minimale consultée (système de classification suivi des symboles de classement)

G01M G01N

Documentation consultée autre que la documentation minimale dans la mesure où ces documents relèvent des domaines sur lesquels a porté la recherche

Base de données électronique consultée au cours de la recherche internationale (nom de la base de données, et si cela est réalisable, termes de recherche utilisés)

EPO-Internal

C. DOCUMENTS CONSIDERES COMME PERTINENTS

Catégorie*	Identification des documents cités, avec, le cas échéant, l'indication des passages pertinents	no. des revendications visées
A	ANONYMOUS: "ASTM F2095-07e1 Standard Test Methods for Pressure Decay Leak Test for Flexible Packages With and Without Restraining Plates" BOOK OF STANDARDS, vol. 15.10, 2007, XP008096350 cité dans la demande page 3, alinéas 6,9.2 page 6, alinéa X	1-14
A	US 2006/277975 A1 (BARCAN DONALD S [US]) 14 décembre 2006 (2006-12-14) alinéas [0010], [0048], [0051]; figures 3,5 ----- -/--	1-14

 Voir la suite du cadre C pour la fin de la liste des documents

 Les documents de familles de brevets sont indiqués en annexe

* Catégories spéciales de documents cités:

"A" document définissant l'état général de la technique, non considéré comme particulièrement pertinent

"E" document antérieur, mais publié à la date de dépôt international ou après cette date

"L" document pouvant jeter un doute sur une revendication de priorité ou cité pour déterminer la date de publication d'une autre citation ou pour une raison spéciale (telle qu'indiquée)

"O" document se référant à une divulgation orale, à un usage, à une exposition ou tous autres moyens

"P" document publié avant la date de dépôt international, mais postérieurement à la date de priorité revendiquée

"T" document ultérieur publié après la date de dépôt international ou la date de priorité et n'appartenant pas à l'état de la technique pertinent, mais cité pour comprendre le principe ou la théorie constituant la base de l'invention

"X" document particulièrement pertinent; l'invention revendiquée ne peut être considérée comme nouvelle ou comme impliquant une activité inventive par rapport au document considéré isolément

"Y" document particulièrement pertinent; l'invention revendiquée ne peut être considérée comme impliquant une activité inventive lorsque le document est associé à un ou plusieurs autres documents de même nature, cette combinaison étant évidente pour une personne du métier

"&" document qui fait partie de la même famille de brevets

Date à laquelle la recherche internationale a été effectivement achevée

10 juin 2009

Date d'expédition du présent rapport de recherche internationale

29/06/2009

Nom et adresse postale de l'administration chargée de la recherche internationale

 Office Européen des Brevets, P.B. 5818 Patentlaan 2
 NL - 2280 HV Rijswijk
 Tel. (+31-70) 340-2040,
 Fax: (+31-70) 340-3016

Fonctionnaire autorisé

Giesen, Fabian

RAPPORT DE RECHERCHE INTERNATIONALE

Demande Internationale n°

PCT/FR2008/052428

C(suite). DOCUMENTS CONSIDERES COMME PERTINENTS		
Catégorie*	Identification des documents cités, avec, le cas échéant, l'indication des passages pertinents	no. des revendications visées
A	<p>"Automated Package Tester BT-1000"[Online] 8 décembre 2006 (2006-12-08), XP002495726 Extrait de l'Internet: URL: http://www.rycobel.de/download/prospekte/3-32%20Package%20Tester%20BT-1000.pdf [extrait le 2008-09-11] alinéas "Leak Testing" et "Options - Restraining plate fixtures" -----</p>	1-14
A	<p>WO 91/16611 A (DU PONT CANADA [CA]) 31 octobre 1991 (1991-10-31) page 3, ligne 28 - page 4, ligne 37 -----</p>	1-14

RAPPORT DE RECHERCHE INTERNATIONALE

Renseignements relatifs aux membres de familles de brevets

Demande internationale n°

PCT/FR2008/052428

Document brevet cité au rapport de recherche		Date de publication	Membre(s) de la famille de brevet(s)			Date de publication
US 2006277975	A1	14-12-2006	AUCUN			

WO 9116611	A	31-10-1991	CA	2014813	A1	18-10-1991
			EP	0524982	A1	03-02-1993
			IE	911240	A1	23-10-1991
			US	5309750	A	10-05-1994
