



(12)发明专利申请

(10)申请公布号 CN 109295686 A

(43)申请公布日 2019.02.01

(21)申请号 201811499349.9

(22)申请日 2018.12.08

(71)申请人 林友猛

地址 273500 山东省济宁市邹城市南屯路
288

(72)发明人 林友猛

(51)Int.Cl.

D06H 7/00(2006.01)

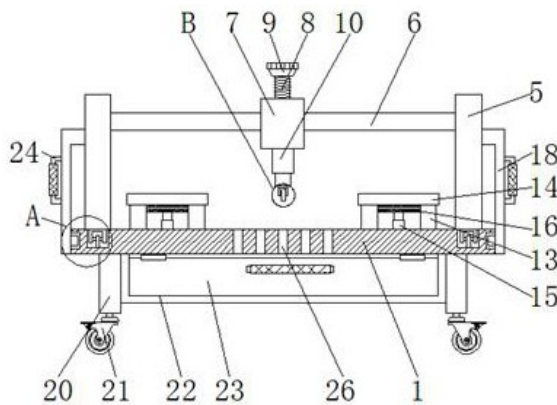
权利要求书1页 说明书3页 附图2页

(54)发明名称

一种高效的纺织布料切割装置

(57)摘要

本发明公开了一种高效的纺织布料切割装置,包括工作台,所述工作台顶部的两侧均开设有第一滑槽,所述第一滑槽的内腔滑动连接有支撑架,所述支撑架的底部通过转轴活动连接有滚轮,所述滚轮的底部与第一滑槽内腔的底部接触,所述支撑架的顶部固定连接支杆,两个支杆之间固定连接滑杆,所述滑杆的表面滑动连接有滑套。本发明通过工作台、第一滑槽、支撑架、滚轮、支杆、滑杆、滑套、螺纹杆、手轮、第一电动伸缩杆、第一支架、切割刀、立柱、顶板、第二电动杆、防滑垫、第二滑槽、固定架和滑块的配合使用,能够有效的解决传统人工剪裁方式易造成裁偏的问题,同时增加了工作效率的同时,能够减少布料的浪费。



1. 一种高效的纺织布料切割装置,包括工作台(1),其特征在于:所述工作台(1)顶部的两侧均开设有第一滑槽(2),所述第一滑槽(2)的内腔滑动连接有支撑架(3),所述支撑架(3)的底部通过转轴活动连接有滚轮(4),所述滚轮(4)的底部与第一滑槽(2)内腔的底部接触,所述支撑架(3)的顶部固定连接有支杆(5),两个支杆(5)之间固定连接滑杆(6),所述滑杆(6)的表面滑动连接有滑套(7),所述滑套(7)的顶部螺纹连接有螺纹杆(8),所述螺纹杆(8)的顶部固定连接有手轮(9),所述滑套(7)的底部固定连接有第一电动伸缩杆(10),所述第一电动伸缩杆(10)的底部固定连接有第一支架(11),所述第一支架(11)的底部固定连接切割刀(12),所述工作台(1)顶部的两侧均固定连接立柱(13),两个立柱(13)的顶部固定连接顶板(14),所述工作台(1)顶部的两侧均固定连接第二电动伸缩杆(15),所述第二电动伸缩杆(15)的顶部与顶板(14)的底部均固定连接防滑垫(16),所述工作台(1)的两侧均开设有第二滑槽(17),所述支杆(5)的一侧均固定连接固定架(18),所述固定架(18)一侧的底部固定连接与第二滑槽(17)配合使用的滑块(19)。

2. 根据权利要求1所述的一种高效的纺织布料切割装置,其特征在于:所述工作台(1)底部的两侧均固定连接支腿(20),所述支腿(20)的底部固定连接万向轮(21),所述万向轮(21)的一侧设置有刹车片。

3. 根据权利要求1所述的一种高效的纺织布料切割装置,其特征在于:所述工作台(1)的底部固定连接放置箱(22),所述放置箱(22)的表面通过铰链铰接有箱门(23),所述箱门(23)的正表面固定连接第一把手。

4. 根据权利要求1所述的一种高效的纺织布料切割装置,其特征在于:所述固定架(18)的一侧固定连接第二把手(24),所述第二把手(24)的表面套设有防滑套。

5. 根据权利要求1所述的一种高效的纺织布料切割装置,其特征在于:所述工作台(1)的前端和后端均固定连接挡板(25),所述工作台(1)的顶部开设有与切割刀(12)配合使用的通孔(26)。

一种高效的纺织布料切割装置

技术领域

[0001] 本发明涉及纺织机械技术领域,具体为一种高效的纺织布料切割装置。

背景技术

[0002] 布料在出厂后是连续的一整块,为了能够使其尺寸变小,方便裁切成不同的形状,首先需要对布料进行整体的切割,一般的切割方式都是通过粉笔在布料上画好线,然后通过剪刀沿着画好的线进行切割,现有的人工剪裁方式在切割过程中容易裁偏,从而影响布料的使用,造成浪费,存在着切割速度慢和切割精度低,同时现有的大型布料切割设备满足不了中小企业经济适用的理念,容易产生较大的经济负担。

发明内容

[0003] 本发明的目的在于提供一种高效的纺织布料切割装置,具备高效率的优点,解决了现有人工剪裁方式在切割过程中容易裁偏,从而影响布料的使用,造成浪费,存在着切割速度慢和切割精度低,同时现有的大型布料切割设备满足不了中小企业经济适用的理念,容易产生较大的经济负担的问题。

[0004] 为实现上述目的,本发明提供如下技术方案:一种高效的纺织布料切割装置,包括工作台,所述工作台顶部的两侧均开设有第一滑槽,所述第一滑槽的内腔滑动连接有支撑架,所述支撑架的底部通过转轴活动连接有滚轮,所述滚轮的底部与第一滑槽内腔的底部接触,所述支撑架的顶部固定连接有支杆,两个支杆之间固定连接有滑杆,所述滑杆的表面滑动连接有滑套,所述滑套的顶部螺纹连接有螺纹杆,所述螺纹杆的顶部固定连接有手轮,所述滑套的底部固定连接有第一电动伸缩杆,所述第一电动伸缩杆的底部固定连接有第一支架,所述第一支架的底部固定连接有切割刀,所述工作台顶部的两侧均固定连接有立柱,两个立柱的顶部固定连接有顶板,所述工作台顶部的两侧均固定连接有第二电动伸缩杆,所述第二电动伸缩杆的顶部与顶板的底部均固定连接有防滑垫,所述工作台的两侧均开设有第二滑槽,所述支杆的一侧均固定连接有固定架,所述固定架一侧的底部固定连接有与第二滑槽配合使用的滑块。

[0005] 优选的,所述工作台底部的两侧均固定连接有支腿,所述支腿的底部固定连接有万向轮,所述万向轮的一侧设置有刹车片。

[0006] 优选的,所述工作台的底部固定连接有放置箱,所述放置箱的表面通过铰链铰接有箱门,所述箱门的正表面固定连接有第一把手。

[0007] 优选的,所述固定架的一侧固定连接有第二把手,所述第二把手的表面套设有防滑套。

[0008] 优选的,所述工作台的前端和后端均固定连接有挡板,所述工作台的顶部开设有与切割刀配合使用的通孔。

[0009] 与现有技术相比,本发明的有益效果如下:

1、本发明通过工作台、第一滑槽、支撑架、滚轮、支杆、滑杆、滑套、螺纹杆、手轮、第一电

动伸缩杆、第一支架、切割刀、立柱、顶板、第二电动杆、防滑垫、第二滑槽、固定架和滑块的配合使用,能够有效的解决传统人工剪裁方式易造成裁偏的问题,同时增加了工作效率的同时,能够减少布料的浪费。

[0010] 2、本发明通过设置支腿、万向轮和刹车片,能够方便的对本装置进行移动和锁止,增加了实用性,通过设置放置箱、箱门和第一把手,能够对布料以及工具进行存放,为切割工作带来了一定的便利,通过设置第二把手和防滑套,能够增加手指与第二把手之间的摩擦力,方便工作人员对切割装置进行操作,通过设置挡板,能够对支撑架和固定架起到限位作用,避免了支撑架与固定架脱离工作台,通过设置立柱、顶板、第二电动伸缩杆和防滑垫,能够对布料进行固定,达到更好的切割精度,保证了布料切割过程的稳定性,通过设置螺纹杆,能够对滑套进行固定,有效的避免了切割时的晃动。

附图说明

[0011] 图1为本发明结构示意图;

图2为本发明结构俯视示意图;

图3为本发明图1中A处局部放大结构示意图;

图4为本发明图1中B处局部放大结构示意图。

[0012] 图中:1工作台、2第一滑槽、3支撑架、4滚轮、5支杆、6滑杆、7滑套、8螺纹杆、9手轮、10第一电动伸缩杆、11第一支架、12切割刀、13立柱、14顶板、15第二电动伸缩杆、16防滑垫、17第二滑槽、18固定架、19滑块、20支腿、21万向轮、22放置箱、23箱门、24第二把手、25挡板、26通孔。

具体实施方式

[0013] 下面将结合本发明实施例中的附图,对本发明实施例中的技术方案进行清楚、完整地描述,显然,所描述的实施例仅仅是本发明一部分实施例,而不是全部的实施例。基于本发明中的实施例,本领域普通技术人员在没有做出创造性劳动前提下所获得的所有其他实施例,都属于本发明保护的范围。

[0014] 请参阅图1-4,一种高效的纺织布料切割装置,包括工作台1,工作台1底部的两侧均固定连接支腿20,支腿20的底部固定连接万向轮21,万向轮21的一侧设置有刹车片,通过设置支腿20、万向轮21和刹车片,能够方便的对本装置进行移动和锁止,增加了实用性,工作台1的底部固定连接放置箱22,放置箱22的表面通过铰链铰接有箱门23,箱门23的正表面固定连接第一把手,通过设置放置箱22、箱门23和第一把手,能够对布料以及工具进行存放,为切割工作带来了一定的便利,工作台1的前端和后端均固定连接挡板25,通过设置挡板25,能够对支撑架3和固定架18起到限位作用,避免了支撑架3与固定架18脱离工作台1,工作台1的顶部开设有与切割刀12配合使用的通孔26,工作台1顶部的两侧均开设有第一滑槽2,第一滑槽2的内腔滑动连接支撑架3,支撑架3的底部通过转轴活动连接有滚轮4,滚轮4的底部与第一滑槽2内腔的底部接触,支撑架3的顶部固定连接支杆5,两个支杆5之间固定连接滑杆6,滑杆6的表面滑动连接滑套7,滑套7的顶部螺纹连接螺纹杆8,通过设置螺纹杆8,能够对滑套7进行固定,有效的避免了切割时的晃动,螺纹杆8的顶部固定连接手轮9,滑套7的底部固定连接第一电动伸缩杆10,第一电动伸缩杆10的

底部固定连接有第一支架11,第一支架11的底部固定连接有切割刀12,工作台1顶部的两侧均固定连接有立柱13,两个立柱13的顶部固定连接有顶板14,工作台1顶部的两侧均固定连接第二电动伸缩杆15,第二电动伸缩杆15的顶部与顶板14的底部均固定连接防滑垫16,通过设置立柱13、顶板14、第二电动伸缩杆15和防滑垫16,能够对布料进行固定,达到更好的切割精度,保证了布料切割过程的稳定性,工作台1的两侧均开设有第二滑槽17,支杆5的一侧均固定连接固定架18,固定架18的一侧固定连接第二把手24,第二把手24的表面套设有防滑套,通过设置第二把手24和防滑套,能够增加手指与第二把手24之间的摩擦力,方便工作人员对切割装置进行操作,固定架18一侧的底部固定连接有与第二滑槽17配合使用的滑块19,通过工作台1、第一滑槽2、支撑架3、滚轮4、支杆5、滑杆6、滑套7、螺纹杆8、手轮9、第一电动伸缩杆10、第一支架11、切割刀12、立柱13、顶板14、第二电动杆、防滑垫16、第二滑槽17、固定架18和滑块19的配合使用,能够有效的解决传统人工剪裁方式易造成裁偏的问题,同时增加了工作效率的同时,能够减少布料的浪费。

[0015] 使用时,工作人员通过将布料放置在两个防滑垫16之间,启动第二电动伸缩杆15带动防滑垫16向上移动对布料进行夹紧,同时,通过移动滑套7带动第一电动伸缩杆10左右移动,从而带动第一支架11和切割刀12对布料切割位置进行调整,拧动手轮9带动螺纹杆8对滑套7进行固定,通过第一电动伸缩杆10带动第一支架11和切割刀12向下移动至布料处,工作人员拉动第二把手24前后移动带动支杆5移动,从而带动滑杆6与滑套7移动,滑套7带动第一电动伸缩杆10和第一支架11移动,第一支架11带动切割刀12对布料进行切割。

[0016] 综上所述:该高效的纺织布料切割装置,通过工作台1、第一滑槽2、支撑架3、滚轮4、支杆5、滑杆6、滑套7、螺纹杆8、手轮9、第一电动伸缩杆10、第一支架11、切割刀12、立柱13、顶板14、第二电动伸缩杆15、防滑垫16、第二滑槽17、固定架18和滑块19的配合使用,解决了现有的人工剪裁方式在切割过程中容易裁偏,从而影响布料的使用,造成浪费,存在着切割速度慢和切割精度低,同时现有的大型布料切割设备满足不了中小企业经济适用的理念,容易产生较大的经济负担的问题。

[0017] 尽管已经示出和描述了本发明的实施例,对于本领域的普通技术人员而言,可以理解在不脱离本发明的原理和精神的情况下可以对这些实施例进行多种变化、修改、替换和变型,本发明的范围由所附权利要求及其等同物限定。

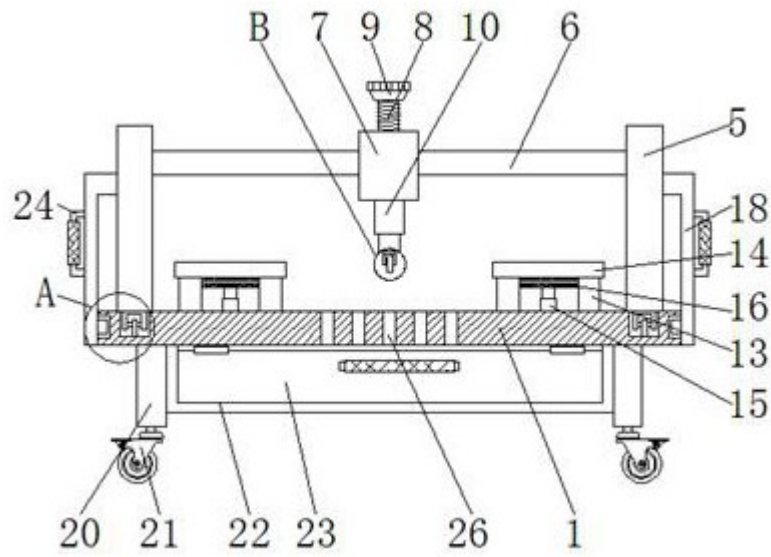


图1

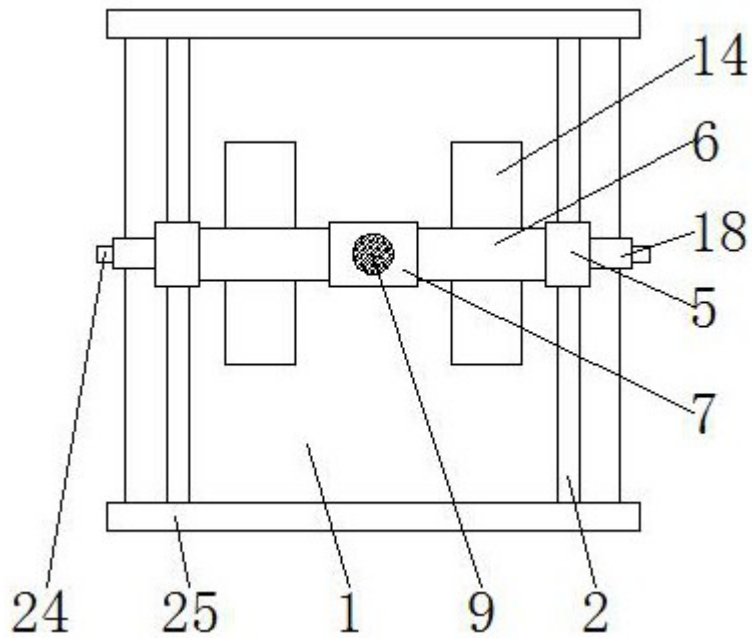


图2

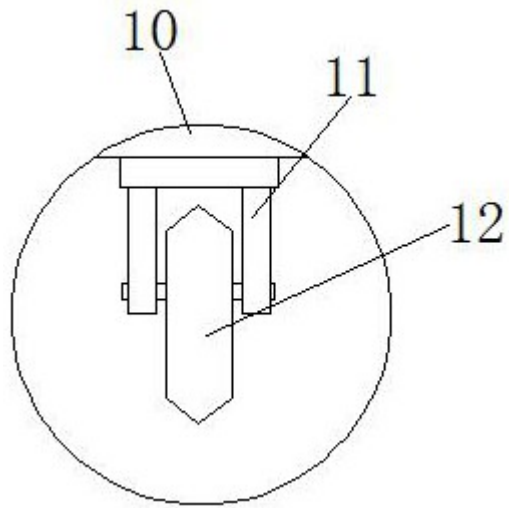


图3

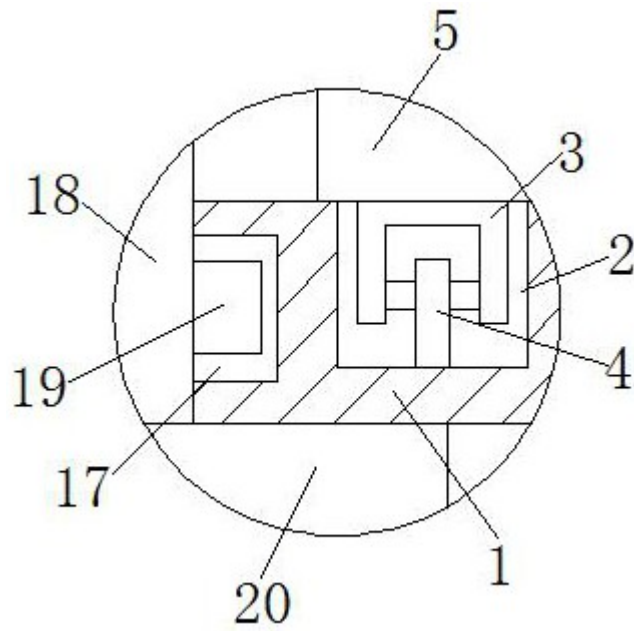


图4