



(12) 实用新型专利

(10) 授权公告号 CN 201656284 U

(45) 授权公告日 2010. 11. 24

(21) 申请号 201020181139. 8

(22) 申请日 2010. 05. 06

(73) 专利权人 浙江容大电力设备制造有限公司

地址 浙江省杭州市富阳市富春街道公园西路 1218 号

(72) 发明人 李会荣 汪洪标 王玺

(74) 专利代理机构 杭州杭诚专利事务所有限公司 33109

代理人 尉伟敏

(51) Int. Cl.

H02B 1/26 (2006. 01)

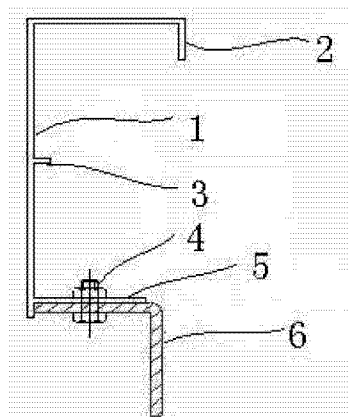
权利要求书 1 页 说明书 2 页 附图 1 页

(54) 实用新型名称

一种开关柜眉头

(57) 摘要

本实用新型涉及一种开关柜眉头,目的是解决现有技术中存在的开关柜眉头结构复杂、制造及安装不方便的缺点,包括安装在开关柜前门顶部支架上的竖立眉板,在眉板内侧的水平方向设有安装板,眉板与安装板紧贴固定连接,安装板与开关柜支架固定连接。本眉头整体结构简单制作方便,眉板通过安装板与开关柜支架紧贴连接使安装板及眉板不易变形,安装方便可靠。



1. 一种开关柜眉头,包括安装在开关柜前门顶部支架上的竖立眉板,其特征在于:在所述眉板内侧的水平方向设有安装板,眉板与安装板固定连接,安装板与开关柜支架紧贴固定连接。

2. 根据权利要求1所述的一种开关柜眉头,其特征在于,所述安装板下表面与所述眉板底边之间的距离大于或等于开关柜支架的厚度。

3. 根据权利要求1或2所述的一种开关柜眉头,其特征在于,所述安装板设有两个以上的螺孔,安装板与开关柜支架通过紧固件连接。

4. 根据权利要求1或2所述的一种开关柜眉头,其特征在于,在所述眉板顶部的内侧设有水平L形挡板,L形挡板与眉板固定连接。

5. 根据权利要求1或2所述的一种开关柜眉头,其特征在于,在所述眉板内侧的中部设有水平加强筋,加强筋与眉板固定连接。

一种开关柜眉头

技术领域

[0001] 本实用新型涉及电气制造领域,更具体的说,本实用新型是关于开关柜标识的一种开关柜眉头。

背景技术

[0002] 在电气开关柜领域都需在开关柜正面的顶部安装一块竖立的、与柜体宽度相等的用于放置柜体型号及编号的板状装置,俗称眉头。根据柜体型号的不同,眉头的类型也各有不同。由于各种开关柜都需采用,使用量较大,设计一种简单实用、安装方便可靠的眉头无疑是很有好处的。

[0003] 中国专利局于 2008 年 2 月 6 日公告了一份 CN20101018202Y 号文献,名称为电气柜眉头,该眉头包括设置以眉头后面的安装孔,所述安装孔为二个,并且由中心孔和从中心孔向一侧开设的条形孔构成。装有上述眉头的电气柜,在电气柜顶部横眉对应眉头中心孔位置设有连接件,该连接件包括露出电气柜横眉外面的头部和与头部相连的杆部,杆部连接于电气柜,而头部卡在眉头的条形孔内而将眉头连接于电气柜横眉,其中头部直径大于条形孔的直径并小于中心孔的直径,而杆部的直径小于条形孔的直径。该眉头的缺点是结构复杂,制造及安装都不方便。

发明内容

[0004] 本实用新型为解决现有技术中存在的开关柜眉头结构复杂、制造及安装不方便的缺点,提供了一种结构简单、制造方便安装可靠的一种开关柜眉头。

[0005] 本实用新型解决其技术问题所采用的技术方案是:本实用新型包括安装在开关柜前门顶部支架上的竖立眉板,在眉板内侧的水平方向设有安装板,眉板与安装板紧贴固定连接,安装板与开关柜支架固定连接。安装板可以焊接在眉板上,眉板通过安装板与开关柜支架连接,安装板可以焊接或用紧固件与开关柜支架连接,眉板、安装板可以用薄钢板制作制造方便,安装板直接与开关柜支架紧贴连接安装也非常方便可靠,不会变形。

[0006] 作为优选,安装板下表面与眉板底边之间的距离大于或等于开关柜支架的厚度。安装板不与眉板底边齐平是为了当安装板与开关柜支架连接后,眉板能挡住开关柜支架,这样比较美观、整洁。

[0007] 作为优选,安装板设有两个以上的螺孔,安装板与开关柜支架通过紧固件连接。由于眉板由薄钢板制成,焊接容易造成眉板变形影响美观,因此用紧固件比较好。

[0008] 作为优选,在眉板顶部的内侧设有水平 L 形挡板,L 形挡板与眉板固定连接。可以用折边的方法在眉板顶部形成一水平 L 形挡板,一方面是为了美观,一方面可以增加眉板的强度。

[0009] 作为优选,在眉板内侧的中部设有水平加强筋,加强筋与眉板固定连接。可以用点焊的方式将加强筋固定在眉板上,进一步增加眉板的强度。

[0010] 本实用新型的有益效果是:整体结构简单制作方便,眉板通过安装板与开关柜支

架紧贴连接使安装板及眉板不易变形,安装方便可靠。

附图说明

[0011] 图 1 是本实用新型开关柜眉头的一种结构示意图;

[0012] 图 2 是本实用新型开关柜眉头图 1 的右视图。

[0013] 图中:1. 眉板,2. L 形挡板,3. 加强筋,4. 紧固件,5. 安装板,6. 开关柜支架。

具体实施方式

[0014] 下面通过具体实施例,并结合附图对本实用新型的技术方案作进一步具体的说明。

[0015] 实施例:

[0016] 本实施例的一种开关柜眉头,参见图 1,眉头由眉板 1、L 形挡板 2、加强筋 3、安装板 5 组成,L 形挡板 2 与眉板 1 为一体由薄钢板折边而成,安装板 5 焊接在眉板 1 的内侧底部,安装板 5 的下表面离眉板 1 下边沿的距离略大于开关柜支架 6 的厚度,加强筋 3 点焊在眉板 1 内侧的中部;参见图 2,安装板设有 3 个螺孔由 3 个紧固件 4 与开关柜支架 6 连接;眉板 1 的宽度与开关柜的宽度相等,眉板 1 的下方是开关柜框架及柜门。

[0017] 将安装板 5 与开关柜支架 6 紧贴后用紧固件 4 固定连接。

[0018] 以上的实施例只是本实用新型的最佳方案之一,并非对本实用新型作任何形式上的限制,在不超出权利要求所记载的技术方案的前提下还有其它的变体及改型。

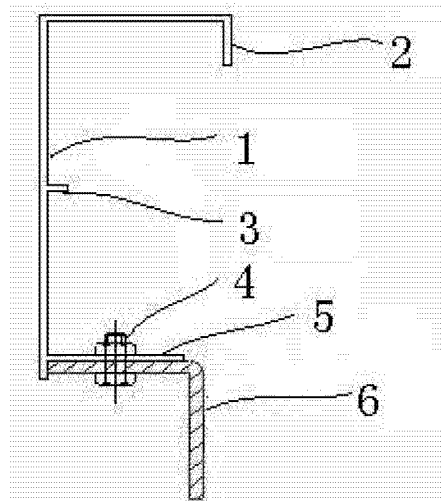


图 1

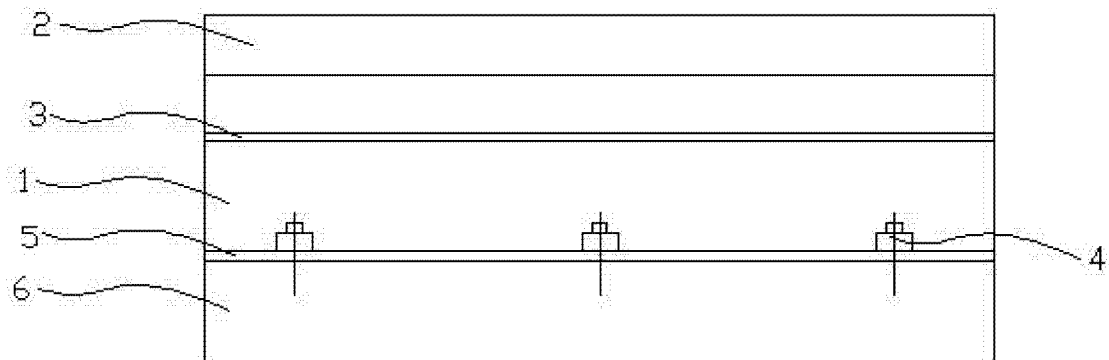


图 2