

[19] 中华人民共和国国家知识产权局

[51] Int. Cl.

F16M 13/02 (2006.01)

F16M 11/10 (2006.01)

H04N 5/64 (2006.01)



## [12] 实用新型专利说明书

专利号 ZL 200820083215.4

[45] 授权公告日 2009年6月24日

[11] 授权公告号 CN 201262308Y

[22] 申请日 2008.2.5

[21] 申请号 200820083215.4

[73] 专利权人 姜 艺

地址 315502 浙江省宁波市鄞州区姜山镇科  
技园区高压路9号宁波丽晶时代电子  
线缆有限公司

[72] 发明人 姜 艺

[74] 专利代理机构 宁波天一专利代理有限公司  
代理人 章翠云

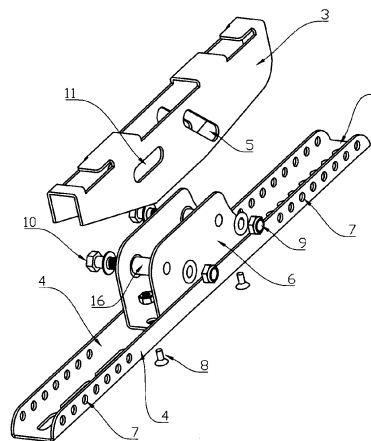
权利要求书1页 说明书3页 附图1页

### [54] 实用新型名称

平板电视壁挂架的倾角自锁装置

### [57] 摘要

本实用新型公开了一种平板电视壁挂架的倾角自锁装置制造技术，克服了现有产品无法调节电视屏幕高度以及原材料损耗大的缺陷。它包括背杆和挂钩；所述背杆设有对称的折边，所述挂钩截面呈U型；所述背杆的折边内侧设有连接件与挂钩相连接；所述连接件两侧边设有两套螺栓副。所述挂钩两侧边设有对称的导向槽和摆动槽；所述连接件的两套螺栓副分别与导向槽和摆动槽相铰接。本产品的背杆折边对称且翻转宽度相同，冲压制作背杆零部件时原材料损耗小、成本低；所述挂钩摆动槽可制成不同的斜度以承受不同重量的电视屏幕。本产品具有结构新颖、制造成本低、功能齐全的优点。



1、一种平板电视壁挂架的倾角自锁装置，包括用于与电视屏幕背面连接的背杆（1）和悬挂于壁挂架安装底板（2）的挂钩（3）；所述背杆（1）设有对称的折边（4），所述挂钩（3）截面呈U型；其特征在于：所述背杆（1）的折边（4）内侧设有连接件（6）与挂钩（3）相连接；所述连接件（6）截面呈U型，其底部设有螺丝（8）与所述背杆（1）相固定；所述连接件（6）两侧边设有两套螺栓副（9）和（10）。

2、如权利要求1所述平板电视壁挂架的倾角自锁装置，其特征在于：所述挂钩（3）两侧边设有对称的导向槽（11）和摆动槽（5）；所述连接件（6）的螺栓副（9）和（10）分别与导向槽（11）和摆动槽（5）相铰接；所述连接件（6）两侧边铰接孔之间设有轴套（16）。

3、如权利要求1或2所述平板电视壁挂架的倾角自锁装置，其特征在于：所述折边（4）的翻转宽度相同且均布有多个调节孔（7）。

## 平板电视壁挂架的倾角自锁装置

### 技术领域

本实用新型涉及一种用于大屏幕等离子、液晶平板电视屏幕安装的壁挂架产品组件，尤其指设于挂钩组件的倾角调节与自锁结构。

### 背景技术

大屏幕的等离子或液晶电视安装一般都需要壁挂架来配套，以发挥大屏幕电视观看效果好、图像显示区域广以及占据空间位置少的优点。较为典型的产品如2007年5月23日公开的专利号为ZL200620101411.1名称为“可倾式平板电视壁挂架”的实用新型专利，“它包括用于与墙体固定的底板和用于与平板电视屏幕背面连接的背杆，所述背杆经可倾调节装置连接底板……所述可倾调节装置包括由销轴与背杆铰接的挂钩，所述挂钩两侧边缘设有圆弧槽；对应于圆弧槽的背杆外侧设松紧螺丝”，它向社会提供了一种安装后电视屏幕倾角可适度调节的平板电视壁挂架产品。但本专利申请人在经过长期实践，也发现该产品的倾角调节装置存在可进一步改进之处：一是由于背杆两侧须留有凸出的折边以便与挂钩侧边相铰接，由此导致板材原料在冲压制作背杆时，原材料损耗大，产品成本上升；二是倾角调节时需先松开旋钮，调整后再拧紧，操作不便。为此，人们期盼发明一种原材料损耗小、成本低、倾角调节方便的平板电视壁挂架，满足大屏幕等离子或液晶平板电视在普通家庭以及企事业单位、医院、证券交易所和职介中心等公共场所安装所需。

### 实用新型内容

本实用新型要解决的技术问题是：克服现有技术产品制造时原材料损耗大、材料成本高和倾角调节不方便的缺陷和不足，向社会提供一种原材料损耗小、成本低、倾角调节方便的平板电视壁挂架，满足大屏幕等离子或液晶平板电视安装和使用所需。

本实用新型解决其技术问题所采用的技术方案是：平板电视壁挂架的倾角自锁装置包括用于与电视屏幕背面连接的背杆和悬挂于壁挂架安装底板的挂钩；所述背杆设有对称的折边，所述挂钩截面呈U型；所述背杆的折边内侧设有连接件与挂钩相连接；所述连接件截面呈U型，其底部设有螺丝与所述背杆相固定；所述连接件两侧

边设有两套螺栓副。

所述挂钩两侧边设有对称的导向槽和摆动槽；所述连接件的螺栓副和分别与导向槽和摆动槽相铰接；所述连接件两侧边铰接孔之间设有轴套。

所述折边的翻转宽度相同且均布有多个调节孔。

本实用新型平板电视壁挂架的倾角自锁装置，所述背杆的折边对称且翻转宽度相同且均布有多个调节孔，冲压制作背杆零部件时原材料损耗小、成本低；本实用新型产品包装时配有与所述背杆外形相同的上延长杆和下延长杆，所述上延长杆和下延长杆的折边设有与所述背杆调节孔相同的连接孔，安装时只需插入两枚销子即可延长所述背杆长度，有利于缩小外包装尺寸；利用所述连接件的两套螺栓副在导向槽和摆动槽移动实现倾角调节自锁。与现有技术产品相比较，本实用新型产品具有结构新颖、制造成本低、功能齐全的优点，广泛适用于大屏幕等离子或液晶平板电视的安装。

#### 附图说明

图1是本实用新型产品立体分解结构示意图。

图2是本实用新型产品倾角调节过程原理图。

图3是本实用新型产品安装使用状态示意图。

图4是本实用新型产品上延长杆结构示意图。

图5是本实用新型产品下延长杆结构示意图。

#### 具体实施方式

如图1所示，本实用新型平板电视壁挂架的倾角自锁装置包括用于与电视屏幕背面连接的背杆1和悬挂于壁挂架安装底板2的挂钩3，所述安装底板2固定于墙体；所述背杆1设有对称的折边4，所述折边4的翻转宽度相同且均布有多个调节孔7；所述挂钩3截面呈U型，两侧边设有对称的导向槽11和摆动槽5；所述背杆1的折边4内侧设有连接件6与挂钩3相连接。所述连接件6截面呈U型，其底部设有螺丝8与所述背杆1相固定。所述连接件6两侧边设有两套螺栓副9和10；所述螺栓副9和10分别与所述挂钩3的导向槽11和摆动槽5相铰接；为防止所述连接件6两侧边受所述螺栓副9和10夹紧力而产生变形、继而影响自锁效果，所述连接件6两侧边铰接孔之间设有轴套16。

下面继续结合附图简述本实用新型产品的工作原理。如图4和图5所示，本实用新型产品包装时配有与所述背杆1外形相同的上延长杆13和下延长杆14，所述上延

长杆 13 和下延长杆 14 的折边设有与所述背杆 1 调节孔 7 相同的连接孔 15, 安装时只需插入两枚销子即可延长所述背杆 1 长度, 有利于缩小外包装尺寸; 又由于所述背杆 1 的折边 4 翻转宽度相同, 冲压制作时原材料的边角料损耗小。如图 1 所示, 装配时先由螺丝 8 将所述连接件 6 与所述背杆 1 固定, 再将所述连接件 6 与所述挂钩 3 相铰接。如图 3 所示, 当背杆 1 轴线处于垂直状态时, 所述连接件 6 上的螺栓副 9、10 轴线 12 如图 2 所示, 其间距为  $D$ ; 当扳动电视屏幕向下倾斜时, 由于螺栓副 9、10 固定于所述连接件 6 两个通孔, 间距仍然为  $D$ , 所述螺栓副 9' 受摆动槽 5 导向作用向右上角移动, 此进螺栓副 9'、10' 轴线 12' 与原先的轴线 12 产生一个夹角  $\alpha$ , 即电视屏幕所发生的倾角。松手后, 受所述螺栓副 9、10 的夹紧力作用, 电视屏幕倾角保持, 从而完成电视屏幕倾角自锁调节而无需操作现有产品中的旋钮, 调节比较方便; 所述挂钩摆动槽可制成不同的斜度以承受不同重量的电视屏幕。

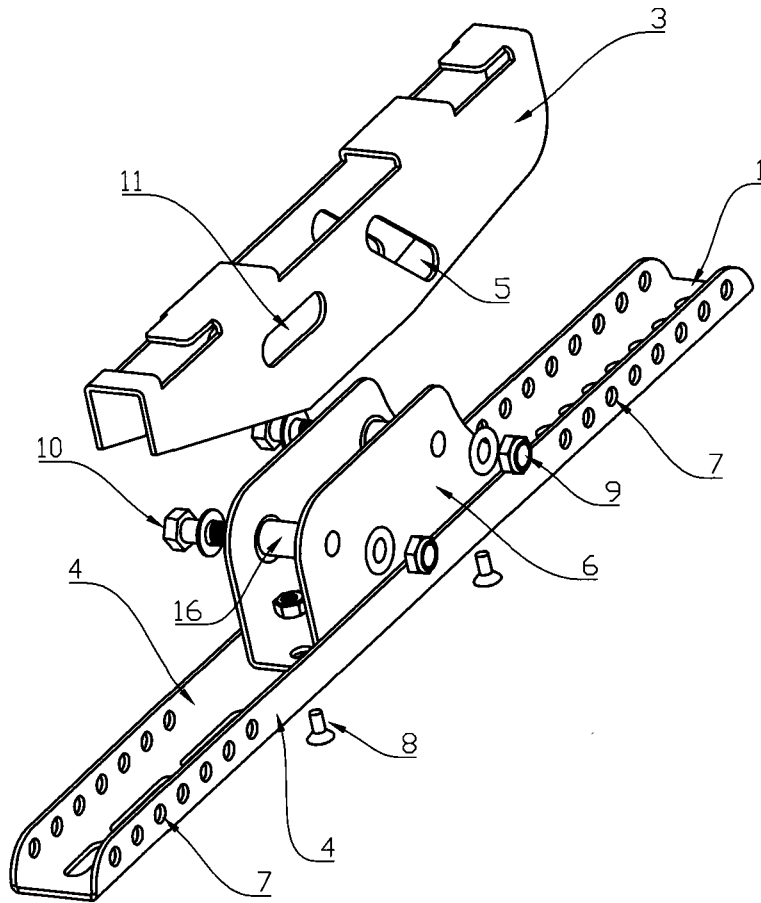


图1

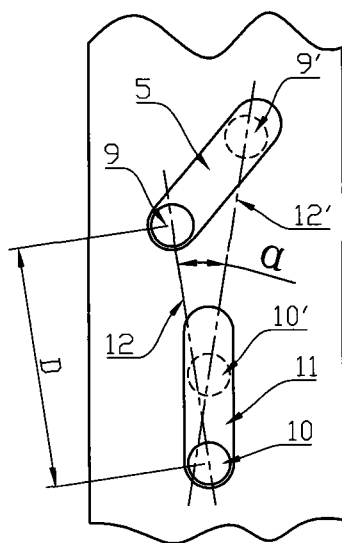


图2

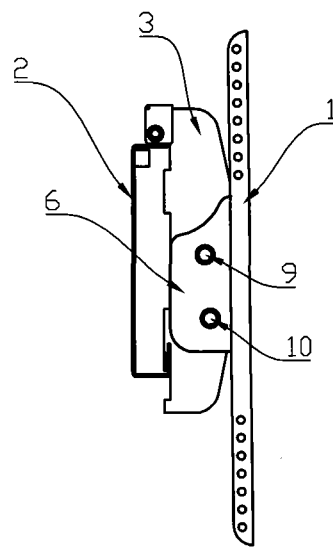


图3

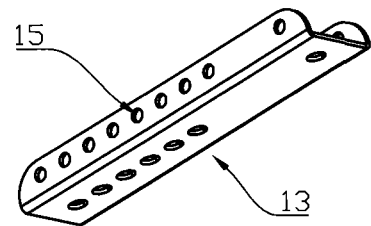


图4

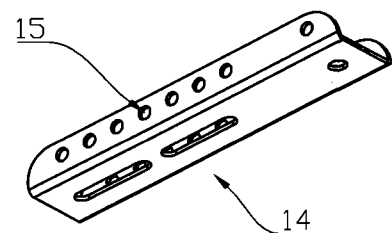


图5