

**(12) BELGISCH UITVINDINGSOCTROOI**

(47) Publicatiedatum : 26/04/2021

(21) Aanvraagnummer : BE2019/5632

(22) Indieningsdatum : 25/09/2019

(62) Afgesplitst van basisaanvraag :

(62) Indieningsdatum basisaanvraag :

(51) Internationale classificatie : A61G 7/057, A61G 7/065

(30) Voorrangsgegevens :

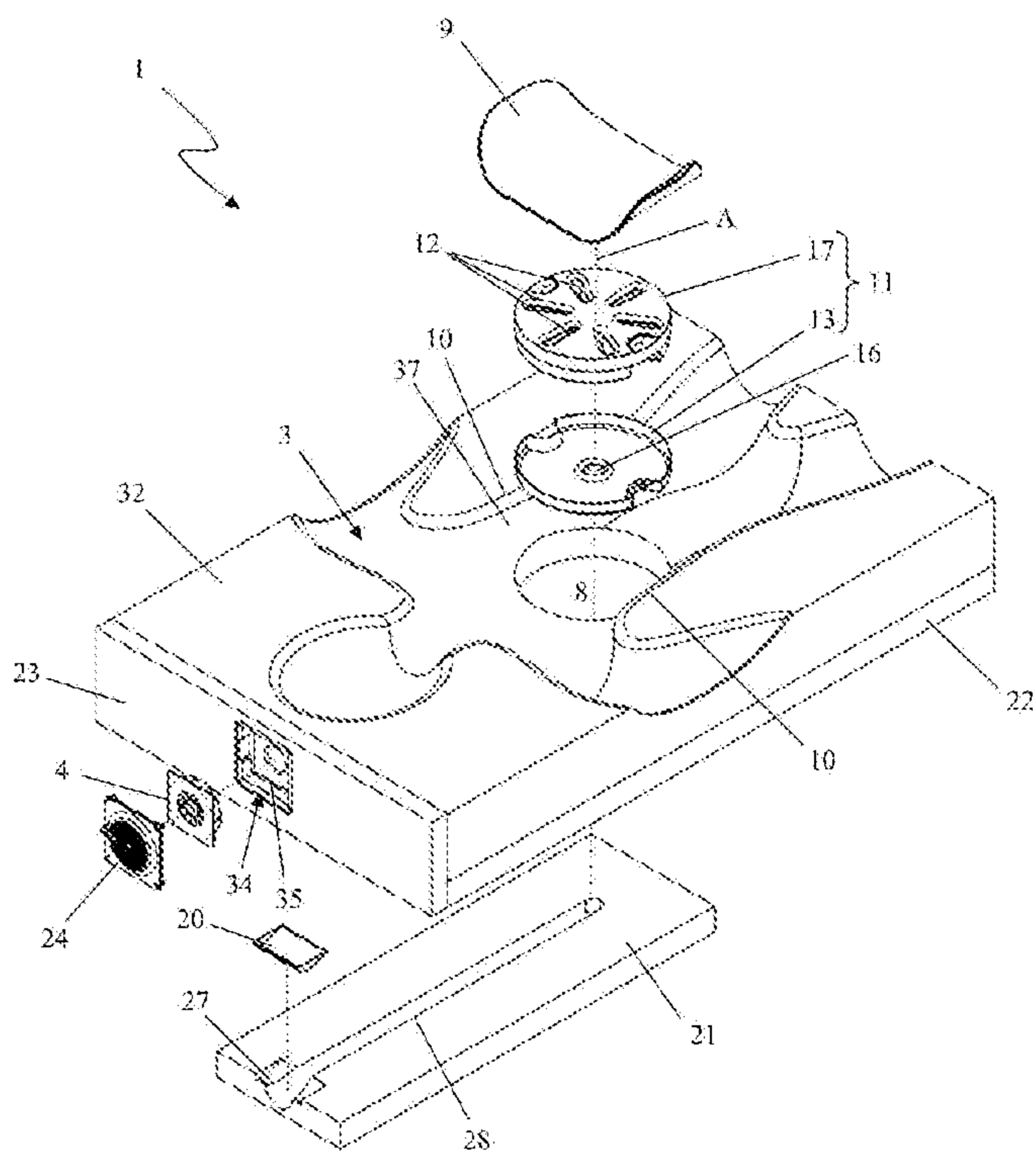
(73) Houder(s) :

**ALBATROS NV**2812, MUIZEN  
België

(72) Uitvinder(s) :

**DE CROOCK Eric**  
2812 MUIZEN  
België**AERTS Johan**  
3110 ROTSELAAR  
België**FRANSSEN Willem**  
3600 GENK  
België**DE MARTELAERE Dimitri**  
9000 GENT  
België**(54) ORTHOPEDISCH KUSSEN**

(57) Deze uitvinding betreft een orthopedisch kussen (1), omvattende: - een gevormde schuimblok (2), die voorzien is van een opneemholte (3) ter positionering en ondersteuning van een lichaamsdeel; - een ventilator (4), voor het aanzuigen van lucht en uitblazen van deze lucht via een uitlaat (5); - een luchtkanaal (6), voor het doorvoeren van lucht van de uitlaat (5) naar een uitstroomopening (7) onderaan de opneemholte (3); - een driedimensionaal textiel (9), dat in de opneemholte (3) is aangebracht overheen de uitstroomopening (7) en tot aan laterale zijden (10) van de opneemholte (3), voor het afvoeren van lucht via deze laterale zijden (10).



**Fig. 3**

## **ORTHOPEDISCH KUSSEN**

Deze uitvinding betreft een orthopedisch kussen, die een gevormde schuimblok omvat, die voorzien is van een opneemholte ter opname van een lichaamsdeel ter  
5 positionering en ondersteuning van dit lichaamsdeel.

Een dergelijk orthopedisch kussen is een individueel hulpmiddel, dat helemaal wordt afgestemd op de vorm van het te positioneren en ondersteunen lichaamsdeel van de patiënt om een goede en comfortabele houding te verkrijgen.

10 Meer specifiek kan het daarbij gaan over een ligorthese, dit onder de vorm van een rugligorthese of een buikligorthese of een zijligorthese. Nog meer specifiek kan een dergelijke ligorthese uitgevoerd zijn als een dynamische ligorthese.

Deze uitvinding kan daarnaast ook geschikt zijn voor een abductiekussen, of een zitorthese, of een relaxorthese, die een comfortabele ondersteuning van het lichaam  
15 biedt in zithouding of in half-lighouding, enz.

Het schuimblok van een dergelijk orthopedisch kussen wordt typisch vervaardigd uit een opencellig koudschuim, i.e. een schuim met hoge veerkracht. Dit kan hiertoe bijvoorbeeld uit polyether vervaardigd worden. Typisch wordt dit schuimblok  
20 gevormd door dit op maat te frezen naar de vorm van de patiënt.

Het schuimblok van een dergelijk orthopedisch kussen waarop de uitvinding betrekking heeft, kan uit verschillende stukken opgebouwd worden, maar deze stukken zijn dan samengesteld en vormen samen één aaneensluitend geheel. Deze  
25 stukken vormen samen één schuimblok.

Een dergelijke schuimblok wordt typisch gecoat met een elastische coating om het geheel glad, zacht en ondoordringbaar voor vocht uit te voeren.

Door verschillende dichtheden voor het schuim te gebruiken, kan een aangepaste  
30 correctie en drukvermindering gerealiseerd worden.

Verder wordt typisch nog een hoes in badstof overheen het geheel aangebracht, ter bescherming van het orthopedische kussen en voor het comfort van de patiënt.

Ondanks de zachtheid van het schuimblok, de coating en de hoes van een dergelijk orthopedisch kussen, wordt een dergelijk kussen toch vaak als oncomfortabel ervaren. Het betreffende lichaamsdeel wordt namelijk gedeeltelijk afgesloten om een goede ondersteuning en positionering ervan te kunnen verzekeren. Hierdoor is dit lichaamsdeel gevoeliger voor zweten. Overmatige warmte- en vochtophoping kan een grote invloed hebben op het risico op decubitusontwikkeling.

10

Het doel van deze uitvinding is om het comfortgevoel van een dergelijk orthopedisch kussen te verhogen.

Dit doel van de uitvinding wordt bereikt door wordt bereikt door te voorzien in een orthopedisch kussen, omvattende:

15

- een gevormde schuimblok, die voorzien is van een opneemholte ter opname van een lichaamsdeel ter positionering en ondersteuning van dit lichaamsdeel;
- een ventilator, voor het aanzuigen van lucht en uitblazen van deze lucht via een uitlaat;
- 20 - een luchtkanaal, voor het doorvoeren van lucht van de uitlaat van de ventilator en uitlaten van deze lucht via een uitstroomopening onderaan de opneemholte; en
- een driedimensionaal textiel, dat in de opneemholte is aangebracht overheen de uitstroomopening en tot aan laterale zijden van de opneemholte, voor het  
25 verspreiden van lucht vanaf de uitsparing en het afvoeren van deze lucht via deze laterale zijden.

Het driedimensionale textiel kan aangebracht worden over de volledige opneemholte, maar kan ook in een beperktere zone van deze opneemholte tussen flanken van deze opneemholte aangebracht worden.

30

Met het driedimensionale textiel, waar doorheen lucht met de ventilator geblazen wordt, wordt vanaf de uitstroomopening zo een luchtverdeling over de opneemholte bekomen, waarbij de lichaamswarmte van het ondersteunde lichaamsdeel samen met de lucht minstens gedeeltelijk via de flanken wordt afgevoerd. Een deel van de lucht kan eventueel ook via het driedimensionale textiel gelijkmatig verspreid worden naar een aangrenzende zone van de opneemholte, via welke aangrenzende zone deze lucht dan weer verder afgevoerd kan worden.

Een dergelijk driedimensionaal textiel heeft een bovenlaag en een onderlaag met hier tussen gevormde afstandshouders, waartussen een luchtdoorstroombare ruimte aanwezig is gevormd. Ook bij indrukken van dit driedimensionale textiel blijft deze ruimte luchtdoorstroombaar. De lucht wordt dus niet geblokkeerd bij indrukking. Indien een patiënt in de schuimblok ligt, is er een drukopbouw die ervoor zorgt dat de luchtstroom evenredig verdeeld wordt. Hierdoor worden geen koude zones bekomen, maar wel een constante, evenredige luchtstroom. Een dergelijk driedimensionaal textiel kan hiertoe bijvoorbeeld met een driedimensionale honingraatstructuur uitgevoerd zijn. Een voorbeeld van een dergelijk driedimensionaal textiel is bijvoorbeeld gekend onder de merknaam Aerosleep.

Net als bij de stand van de techniek kan ook hier het schuimblok voorzien worden van een coating om dit schuimblok glad, zacht en ondoordringbaar voor vocht uit te voeren.

Een dergelijk orthopedisch kussen kan net als bij de stand van de techniek verder ook voorzien worden van een luchtdoorlatende hoes. Een dergelijke luchtdoorlatende hoes vormt geen beperking naar de luchtstroom in de gewenste zone toe.

De ventilator is bij voorkeur een centrifugale ventilator.

Een orthopedisch kussen volgens deze uitvinding is verder bij voorkeur voorzien van een uitsparing onderaan de opneemholte waarin de genoemde uitstroomopening is voorzien, dit om de verspreiding van de lucht te verhogen.

In deze uitsparing is daarbij verder bij voorkeur een luchtverdeellement  
5 aangebracht, voor het verdelen van lucht uit het luchtkanaal over meerdere uitlaatopeningen. Het driedimensionale textiel is dan bij voorkeur overheen deze uitlaatopeningen aangebracht om de lucht vanaf deze uitlaatopeningen te verspreiden.

10 Het luchtverdeellement is daarbij bij voorkeur uitneembaar voorzien in de uitsparing. Door dit luchtverdeellement uitneembaar te voorzien, is dit eenvoudiger reinigbaar dan wanneer dit vast in het schuimblok is aangebracht.

Een dergelijk luchtverdeellement omvat bij voorkeur:

- 15 - een basis, die onderaan in de uitsparing is opgesteld, die een bodem omvat, die aan de omtrek van de bodem begrensd is door een eerste opstaande rand en die in de bodem een doorlaatopening omvat, waarbij deze doorlaatopening afgebakend is door een tweede opstaande rand van de basis en aangesloten is op de uitstroomopening; en
- 20 - een inzetstuk, dat losmaakbaar bovenin de basis is aangebracht en dat de genoemde uitlaatopeningen afbakent.

Een dergelijke basis vormt dan een opvangbak voor vocht, om het binnendringen van vocht in het luchtkanaal te beperken en zo de reinigbaarheid van het orthopedische  
25 kussen verder te verhogen. Door het inzetstuk losmaakbaar bovenin de basis te voorzien, kan men dit inzetstuk bij reinigen van het luchtverdeellement eenvoudig losmaken van de basis om vocht dat in de basis is opgevangen uit te kunnen gieten.

Om het inzetstuk losmaakbaar in de basis aan te brengen, is dit complementair met deze basis uitgevoerd.

De basis van een dergelijk luchtverdeelelement kan meer specifiek schotelvormig uitgevoerd worden.

5 Een dergelijk inzetstuk is bij voorkeur uit schuimmateriaal vervaardigd, dit om het geheel van het luchtverdeelelement met het schuimblok zo comfortabel mogelijk uit te voeren naar de patiënt toe.

Dit inzetstuk kan hiertoe bijvoorbeeld als thermovormdeel vervaardigd worden, dit bijvoorbeeld uit gesloten polyetheen (PE) schuim.

10 Een dergelijk inzetstuk uit schuimmateriaal kan eventueel bijkomend voorzien worden van een coating om dit inzetstuk glad, zacht en ondoordringbaar voor vocht uit te voeren. Deze functies kunnen eventueel ook reeds gerealiseerd worden bij de productie van het inzetstuk zelf.

15 De uitlaatopeningen zijn bij voorkeur in een horizontale richting gezien, volledig naast deze doorlaatopening opgesteld om te verhinderen dat vocht rechtstreeks doorheen de uitlaatopeningen kan neervallen tot in de doorlaatopening.

20 Nog meer voorkeurdragend omvat het inzetstuk onder elke uitlaatopening een afdruiprand voor het naast de doorlaatopening in de basis laten afdruipe van vloeistoffen die via de uitlaatopening het luchtverdeelelement binnendringen.

25 Verder omvat het inzetstuk bij voorkeur ter hoogte van de doorlaatopening een gebogen geleidingsvlak voor het geleiden van lucht uit de doorlaatopening naar een naburig opgestelde uitlaatopening.

Meerdere genoemde uitlaatopeningen zijn bij voorkeur omheen de doorlaatopening opgesteld om de lucht optimaal te verspreiden. Het inzetstuk omvat dan bij voorkeur ter hoogte van de doorlaatopening een kegelvormig geleidingsstuk, voor het geleiden van lucht uit de doorlaatopening naar deze uitlaatopeningen.

30 In een bijzondere uitvoeringsvorm kan de top van dit kegelvormige geleidingsstuk aangrijpen in de doorlaatopening, dit zonder contact te maken met de basis.

Het deel van een dergelijk kegelvormig geleidingsstuk, aangrenzend aan een omringende uitlaatopening, kan deel uitmaken van een genoemd gebogen geleidingsvlak voor deze omringende uitlaatopening. Vanaf de top van een dergelijk kegelvormig geleidingsstuk naar een omringende uitlaatopening toe is dit geleidingsvlak dan bij voorkeur eerst convex uitgevoerd voor het ombuigen van lucht vanuit de doorlaatopening en daarna concaaf uitgevoerd om een genoemde afdruiprand te vormen.

Bij voorkeur zijn de basis en het inzetstuk verder zo gevormd dat de onderkant van het inzetstuk enkel geen contact maakt met de basis ter hoogte van de uitlaatopeningen, de afdruiprand en het kegelvormige geleidingsstuk.

Hierdoor wordt een optimale verdeling van de lucht bekomen vanuit de doorlaatopening richting de uitlaatopeningen.

Om de luchtdoorstroming te optimaliseren is een orthopedisch kussen volgens deze uitvinding verder voorzien van één of meerdere rigide luchtgeleidingselementen.

Bij voorkeur is de genoemde basis dan uitgevoerd als een genoemd rigide luchtgeleidingselement. Door deze basis rigide uit te voeren, is deze ook eenvoudiger uitneembaar in de uitsparing te voorzien. Om deze basis als rigide luchtgeleidingselement uit te voeren, kan dit bijvoorbeeld uit polypropeen (PP) vervaardigd worden, dit bijvoorbeeld via spuitgieten.

Meer specifiek kan het orthopedische kussen een genoemd rigide luchtgeleidingselement omvatten dat aansluitend op de uitlaat van de ventilator het luchtkanaal begrenst. Een dergelijk rigide luchtgeleidingselement kan bijvoorbeeld in acrylonitril-butadien-styreen (ABS) vervaardigd worden, dit bijvoorbeeld via spuitgieten.

Naast het genoemde luchtkanaal kan een orthopedisch kussen volgens deze uitvinding in principe ook één of meerdere bijkomende luchtkanalen omvatten. Verder kunnen per luchtkanaal ook één of meerdere uitstroomopeningen voorzien worden. Productietechnisch gezien, en om de reinigbaarheid van het orthopedische

kussen te verhogen, wordt bij voorkeur echter slechts één luchtkanaal voorzien met één bijhorende uitstroomopening.

Dergelijke luchtkanalen kunnen bijvoorbeeld gevormd worden uit voorgevormde buizen die aan het schuimblok gekoppeld worden. Dergelijke buizen kunnen dan bijvoorbeeld PVC buizen zijn. Eventueel kan het volledige ventilatiesysteem zo uit rigide luchtgeleidingselementen worden opgebouwd. Hiertoe kunnen dan eventueel kanalen in het schuimblok gefreesd worden, waarin deze buizen opgenomen worden. Deze buizen kunnen daarbij bijvoorbeeld vastgelijmd worden.

10 Het genoemde luchtkanaal is om productieredenen en esthetische redenen bij voorkeur echter in het schuimblok geïntegreerd.

Meer specifiek kan het schuimblok hiertoe:

- een basisblok omvatten, waarin de opneemholte is aangebracht, en waarin een perforatie is voorzien onderaan de opneemholte;
- een inzetblok omvatten, waarin een sleuf is voorzien;

waarbij het inzetblok onderaan het basisblok is aangebracht, overheen de perforatie en zodat de sleuf begrensd wordt door het basisblok om het luchtkanaal te vormen en uitmondt in de perforatie om de uitstroomopening te vormen.

20

Het genoemde inzetblok kan hierbij bijvoorbeeld uit polyurethaan (PU) vormschuim of uit koudschuim vervaardigd worden. Een dergelijk inzetblok kan eenvoudig voorzien worden van een genoemde sleuf, dit bijvoorbeeld bij het uit schuim vervaardigen van het inzetblok zelf of via frezen. Met een dergelijk basisblok en een dergelijk inzetblok kan dan ook eenvoudig een gewenst luchtkanaal gerealiseerd worden.

Alternatief, maar minder eenvoudig, zou het luchtkanaal ook in het basisblok zelf voorzien kunnen worden, of zou een sleuf voor het vormen van het luchtkanaal in het basisblok voorzien kunnen worden, dat met behulp van een inzetstuk begrensd wordt om het luchtkanaal te vormen.

30

De perforatie in het basisblok kan eenvoudig uitgeboord of uitgefreesd worden. Deze perforatie wordt bij voorkeur zo voorzien om hiermee bij aanbrengen van het inzetblok onder het basisblok een hierboven genoemde uitsparing te vormen voor het aanbrengen van een genoemd luchtverdeeleelement.

5

Naast het basisblok en het inzetblok omvat het schuimblok bij voorkeur ook één of meerdere opvulblokken. Een genoemd inzetblok kan dan standaard vervaardigd worden op vaste afmetingen, terwijl het basisblok op maat van een patiënt kan vervaardigd worden. Het inzetblok kan naar wens op lengte verzaagd worden om de  
10 lengte van het luchtkanaal indien nodig aan te passen. De ruimte onder het basisblok en naast het inzetblok kan dan eenvoudig verder opgevuld worden met behulp van opvulblokken.

Naast het basisblok en het inzetblok en eventuele opvulblokken, omvat het  
15 schuimblok verder bij voorkeur ook nog een ventilatorblok, dat voorzien is van een aanbrengholte, waarin de ventilator is aangebracht, dat voorzien is van een structurelement ter bevestiging van de ventilator en dat voorzien is van een kanaalstuk aansluitend op de uitlaat van de ventilator, waarbij dit ventilatorblok tegen het basisblok en het inzetblok is aangebracht, zodat het kanaalstuk aansluit op  
20 de sleuf om het luchtkanaal te vormen.

Alternatief kan de ventilator ook integreerbaar in het basisblok en/of in het inzetblok voorzien worden. Dit basisblok en/of dit inzetblok kan hiertoe dan van een structurelement voorzien worden.

25

Wanneer het orthopedische kussen voorzien is van één of meerdere genoemde rigide luchtgeleidingselementen, dan kan het basisblok en/of het inzetblok en/of de opvulblokken en/of het ventilatorblok voorzien worden van de nodige uitsparingen om hierin deze rigide luchtgeleidingselementen op te nemen.

30

De verschillende mogelijke blokken waaruit een schuimblok van een orthopedisch kussen volgens deze uitvinding opgebouwd wordt, worden bij voorkeur aan elkaar bevestigd via verlijming.

5 Deze uitvinding wordt nu nader toegelicht aan de hand van de hierna volgende gedetailleerde beschrijving van een orthopedisch kussen volgens deze uitvinding. De bedoeling van deze beschrijving is uitsluitend verduidelijkende voorbeelden te geven en om verdere voordelen en bijzonderheden van deze uitvinding aan te duiden, en kan dus geenszins geïnterpreteerd worden als een beperking van het  
10 toepassingsgebied van de uitvinding of van de in de conclusies opgeëiste octrooirechten.

In deze gedetailleerde beschrijving wordt door middel van referentiecijfers verwezen naar de hierbij gevoegde tekeningen, waarbij in:

- 15 - Figuur 1 een totale nachtorthese volgens deze uitvinding in perspectief is afgebeeld, gezien vanaf de bovenzijde;
- Figuur 2 de nachtorthese uit figuur 1 in perspectief is afgebeeld, gezien vanaf de bovenzijde en in langsrichting doorgesneden;
- Figuur 3 de nachtorthese uit figuur 1 in perspectief is afgebeeld, gezien vanaf  
20 de bovenzijde en in opengewerkte toestand;
- Figuur 4 een deel van de nachtorthese uit figuur 1 ter hoogte van het luchtverdeellement ervan in meer detail is afgebeeld in langsdoorsnede;
- Figuur 5 een deel van de nachtorthese uit figuur 1 ter hoogte van de ventilator ervan in meer detail is afgebeeld in langsdoorsnede;
- 25 - Figuur 6 het inzetstuk van het luchtverdeellement van de nachtorthese uit figuur 1 afzonderlijk in perspectief is afgebeeld, gezien vanaf de bovenzijde;
- Figuur 7 het inzetstuk van het luchtverdeellement van de nachtorthese uit figuur 1 afzonderlijk in perspectief is afgebeeld, gezien vanaf de onderzijde;
- Figuur 8 de basis van het luchtverdeellement van de nachtorthese uit figuur  
30 1 afzonderlijk in perspectief is afgebeeld, gezien vanaf de bovenzijde.

Het afgebeelde orthopedische kussen (1) is een rugligorthese die uitgewerkt is als een totale nachtorthese.

Op een vergelijkbare manier kunnen ook buikligorthesen, zijligorthesen, abductiekussens, zitorthesen, relaxorthesen, enz. uitgewerkt worden.

5

Zoals te zien is in figuur 3, omvat deze nachtorthese (1) een gevormd schuimblok (2), dat opgebouwd is uit een basisblok (32), een inzetblok (21), opvulblokken (22) en een ventilatorblok (23).

10 Het basisblok (32) is uit PE vervaardigd en is op maat van een patiënt uitgefreesd, dit vergelijkbaar met gekende gevormde schuimblokken. Op deze manier is het basisblok (32) voorzien van een opneemholte (3) ter positionering en ondersteuning van het bovenlichaam van deze patiënt.

Onderaan de opneemholte (3) is een perforatie (8) uitgefreesd, zodat een  
15 cilindervormige opening doorheen het basisblok (32) is aangebracht. Deze perforatie (8) is hier niet op het laagste punt van de opneemholte (3) voorzien, om belasting van het systeem door urine tot een minimum te beperken. Indien de uitsparing (8) wel op het laagste punt van de opneemholte (3) voorzien wordt, worden bij voorkeur wat  
20 extra centimeters schuimmateriaal onder dit laagste punt van de opneemholte (3) voorzien. Dit zodat het hierna beschreven inzetstuk (17) en de hierna beschreven schotelvormige basis (13) niet ter hoogte van het basisblok (32) uitsteken en opdat de belasting van het systeem door urine tot een minimum wordt beperkt.

In de afgebeelde uitvoeringsvorm is deze perforatie (8) in een nagenoeg vlakke zone van de opneemholte (3) ter hoogte van de rug van de patiënt voorzien. Bij deze  
25 nachtorthese (1) is dit de zone waar het lichaamsdeel van de patiënt met de grootste oppervlakte gehouden wordt. Deze rug wordt hierbij niet enkel van onderuit ondersteund, maar ook begrensd met nauw aansluitende flanken (37) van de opneemholte (3). Wanneer deze rug bij het ondersteunen en positioneren van de patiënt op deze manier in deze opneemholte (3) opgesloten is, is deze rug erg  
30 gevoelig voor zweten.

Het basisblok (32) is verder voorzien van een coating om dit basisblok (32) glad, zacht en ondoordringbaar voor vocht uit te voeren.

Het inzetblok (21) is onderaan het basisblok (32) aangebracht, dit centraal overheen  
5 de perforatie (8) en tot aan een rand van het basisblok (32). Dit inzetblok (21) is  
voorzien van een sleuf (28), die naar het basisblok (32) toe is gericht, zodat deze  
sleuf (28) door het basisblok (32) begrensd wordt om een luchtkanaal (6) te vormen.  
De sleuf (28) mondt uit in de perforatie (8) om een uitstroomopening (7) voor het  
luchtkanaal (6) te vormen. De perforatie (8) wordt daarbij ook begrensd door het  
10 inzetblok (21) om een uitsparing (8) onderin de opneemholte (3) te vormen.

Dit inzetblok (21) is in hoogwaardig PU gevormd met standaard afmetingen en  
wordt op lengte gesneden om de afmetingen ervan aan te passen aan het basisblok  
(32). De ruimte onder het basisblok (32) en naast het inzetblok (21) wordt opgevuld  
met opvulblokken (22). Deze opvulblokken (22) kunnen net als het basisblok (32) uit  
15 PE vervaardigd zijn, en kunnen bijvoorbeeld van onder het initieel gevormde  
basisblok (32) gesneden worden, waarbij een zone uitgesneden wordt om het  
inzetblok (21) in op te nemen.

Aan het hoofdeinde van het geheel van het basisblok (32), het inzetblok (21) en de  
20 opvulblokken (22) is het ventilatorblok (23) aangebracht. Alternatief kan dit  
ventilatorblok (23) ook aan eender welke andere zijde van het basisblok (32)  
opgesteld worden, waarbij de plaatsing van de verdere modules overeenkomstig  
aangepast wordt.

Dit ventilatorblok (23) is voorzien van een aanbrengholte (34) waarin een ventilator  
25 (4) is aangebracht.

Aansluitend op de uitlaat (5) van de ventilator (4), is een uitsparing in het  
ventilatorblok (32) voorzien om een kanaalstuk (36) te vormen. Dit kanaalstuk (36)  
sluit aan op de sleuf (28) om het luchtkanaal (6) te vormen. Dit is in meer detail  
afgebeeld in figuur 5.

Het ventilatorblok (23) is eveneens in hoogwaardige PU gevormd met standaard afmetingen en wordt verder op maat gesneden om de afmetingen ervan aan te passen aan het geheel van het basisblok (32), het inzetblok (21) en de opvulblokken (22).

In het ventilatorblok (23) is een houten frame als structurelement (35) aangebracht ter bevestiging van de ventilator (4).

In de afgebeelde nachtorthese (1) is een centrifugale ventilator (4) aangebracht die heel stil werkt en een lange levensduur kent.

De ventilator (4) is afgeschermd met een afdekrooster (24), dat voorkomt dat vingers of kleine voorwerpen aan de ventilator (4) kunnen raken. Dit afdekrooster (24) kan bijvoorbeeld uit ABS vervaardigd worden, dit bijvoorbeeld via spuitgieten. Dit afdekrooster (24) is in de afgebeelde uitvoeringsvorm vastgeschroefd aan het houten frame (35).

Met behulp van de ventilator (4) kan lucht aangezogen worden en via de uitlaat van de ventilator (4) doorheen het gevormde luchtkanaal (6) geblazen worden naar de uitstroomopening (7) onderin de uitsparing (8).

Het inzetblok (21) en het ventilatorblok (23) zijn verder voorzien van een uitsparing voor het hierin opnemen van een rigide luchtgeleidingselement (20), dat aansluitend op de uitlaat (5) van de ventilator (4) het luchtkanaal (6) begrenst, ter geleiding van de lucht in het luchtkanaal (6).

Dit rigide luchtgeleidingselement (20) kan uit ABS vervaardigd worden, dit bijvoorbeeld via spuitgieten.

25

Het basisblok (32), het inzetblok (21), het ventilatorblok (23) en de opvulblokken (22) zijn aan elkaar bevestigd via lijmen.

In de uitsparing (8) onderaan de opneemholte (3) is een luchtverdeeleelement (11) aangebracht om de lucht uit het luchtkanaal (6) over meerdere uitlaatopeningen (12) te verspreiden.

30

Dit luchtverdeelelement (11) omvat een schotelvormige basis (13), die onderaan in de uitsparing (8) is opgesteld en een inzetstuk (17), dat bovenin de schotelvormige basis (13) is aangebracht en de uitlaatopeningen (12) afbakt.

Het inzetstuk (17) is losmaakbaar in de schotelvormige basis (13) voorzien om deze  
5 eenvoudiger te kunnen reinigen.

Het luchtverdeelelement (11) is ook in zijn geheel uitneembaar in de uitsparing (8) voorzien, om het geheel onderhoudsvriendelijk uit te voeren.

Daarnaast kan ook eerst het inzetstuk (17) uitgehaald worden om daarna de basis (13) uit te nemen.

10 Om het luchtverdeelelement (11) en de delen (13, 17) ervan eenvoudig uitneembaar te voorzien, zijn de schotelvormige basis (13) en het inzetstuk (17) voorzien van corresponderende uitsparingen (25, 26) om samen handgrepen te vormen voor het uit de uitsparing (8) tillen van het luchtverdeelelement (11) (of de delen ervan). Om de positie van de handgrepen vlot visueel te herkennen is het inzetstuk (17) ter hoogte  
15 van deze handgrepen voorzien van een lichte corresponderende verdieping (29).

De schotelvormige basis (13), die afzonderlijk in meer detail is afgebeeld in figuur 8, is aan zijn omtrek begrensd door een eerste opstaande rand (14) en omvat een doorlaatopening (16) die begrensd wordt met een tweede opstaande rand (15).

20 De doorlaatopening (16) is aangesloten op de uitstroomopening (7).

De schotelvormige basis (13) is symmetrisch ten opzichte van de as (A) van deze doorlaatopening (16) opgebouwd.

Deze schotelvormige basis (13) is rigide uitgevoerd, dit bijvoorbeeld uit PP via bijvoorbeeld spuitgieten.

25 Deze schotelvormige basis (13) vormt een opvangbak voor vocht, om binnendringen van vocht in het luchtkanaal (6) te beperken.

De schotelvormige basis (13) en het inzetstuk (17) zorgen samen voor een goede luchtverdeling van lucht vanuit de uitstroomopening (7) naar de uitlaatopeningen  
30 (12) toe.

Het inzetstuk (17) is als een thermovormdeel vervaardigd, dit bijvoorbeeld uit gesloten PE schuim. Dankzij de productietechniek is dit inzetstuk (17) glad, zacht en ondoordringbaar voor vocht.

- 5 Ook het inzetstuk (17) is symmetrisch ten opzichte van de as (A) van de doorlaatopening (16) van de schotelvormige basis (13) opgebouwd.

Dit inzetstuk (17) is afzonderlijk in meer detail afgebeeld in de figuren 6 en 7.

De uitlaatopeningen (12) zijn gelijkmatig verspreid omheen de as (A) opgesteld om de lucht optimaal te verspreiden.

- 10 Zoals te zien is in figuur 4, zijn de uitlaatopeningen (12), in een horizontale richting gezien, volledig naast deze doorlaatopening (16) opgesteld om te verhinderen dat vocht rechtstreeks doorheen de uitlaatopeningen (12) kan neervallen tot in de doorlaatopening (16).

- 15 Ter hoogte van de doorlaatopening (16) omvat het inzetstuk (17) onderaan een kegelvormig geleidingsstuk (19). De top van dit kegelvormige geleidingsstuk (19) grijpt aan in de doorlaatopening (16), zonder contact te maken met de schotelvormige basis (13). Vanaf de top van het kegelvormige geleidingsstuk (19) omvat het inzetstuk (17) voor elke uitlaatopening (12) een gebogen geleidingsvlak (33) voor het geleiden van lucht vanuit de doorlaatopening (16) naar deze
- 20 uitlaatopening (12). Dit geleidingsvlak (33) is vanaf de top van het kegelvormige geleidingsstuk (19) eerst convex uitgevoerd voor het optimaal afbuigen van de lucht voor het verspreiden ervan in de schotelvormige basis (13). De lucht wordt hierbij verspreid in een stervormige uitsparing (31) onderaan het inzetstuk (17), dit voor een optimale verdeling van de lucht over de uitlaatopeningen (12). Na het convex
- 25 uitgevoerde deel van het geleidingsvlak (33) is elk geleidingsvlak (33) naar de corresponderende uitlaatopening (12) toe concaaf uitgevoerd om een afdruiprand (18) te vormen voor het naast de doorlaatopening (16) in de schotelvormige basis (13) laten afdruipen van vloeistoffen die via de uitlaatopeningen (12) het luchtverdeelelement (11) binnendringen.

Zoals te zien is in de figuren 1-3, is overheen het luchtverdeelelement (11) een driedimensionaal textiel (9) in de opneemholte (3) aangebracht, dit in een zone ter hoogte van de rug van de patiënt, onderaan de opneemholte (3), over de flanken (37) van deze opneemholte (3) en tot aan laterale zijden (10) van de opneemholte (3).

- 5 In de afgebeelde nachtorthese (1) is driedimensionaal textiel (9) aangebracht dat onder de naam Aerosleep verhandeld wordt.

Zoals aangeduid met de pijlen in figuur 2, stroomt lucht die vanuit de ventilator (4) aangezogen wordt, om overheen de rug van een patiënt te blazen, via het luchtkanaal  
10 (6) doorheen de doorlaatopening (16) en stoot tegen de onderkant van het kegelvormige geleidingsstuk (16). Deze lucht wordt met behulp van het kegelvormige geleidingsstuk (16) evenredig verdeeld over de stervormige uitsparing (31), weg van de as (A) van de doorlaatopening (16) naar de buitenkant van het luchtverdeelelement (11) toe. Een optimale, nagenoeg laminaire luchtstroom wordt  
15 zo bekomen.

Via de verspreide uitlaatopeningen (12) wordt de maximaal verspreide lucht in het driedimensionale textiel (9) geblazen. Met behulp van dit driedimensionale textiel (9) stroomt de lucht op een gelijkmatige manier over de rug van de patiënt en wordt via de flanken (37) van de opneemholte (3) langs de laterale zijden (10) van de  
20 opneemholte (3) afgevoerd. Een deel van de lucht wordt ook via het driedimensionale textiel (9) verspreid over de rest van de opneemholte (3), waar het lichaam van de patiënt minder opgesloten zit en de lucht eenvoudiger de opneemholte (3) kan verlaten. Met de lucht wordt zo ook overtollige warmte van de patiënt op een gelijkmatige manier verspreid en afgevoerd, zodat de patiënt hierdoor  
25 een comfortabeler gevoel krijgt.

Overheen de afgebeelde nachtorthese (1) kan verder een niet afgebeelde hoes uit badstof aangebracht worden. Een dergelijke hoes is luchtdoorlatend en zorgt niet voor restricties naar de luchtstroming toe. Deze hoes wordt zo gemaakt dat deze ter  
30 hoogte van de ventilator (4) niet in contact kan komen met de ventilator (4) of elektrische onderdelen ervan.

CONCLUSIES

---

1. Orthopedisch kussen (1), omvattende een gevormde schuimblok (2), die  
5 voorzien is van een opneemholte (3) ter opname van een lichaamsdeel ter  
positionering en ondersteuning van dit lichaamsdeel, met het kenmerk dat het  
orthopedische kussen (1) voorzien is van:
- een ventilator (4), voor het aanzuigen van lucht en uitblazen van deze  
lucht via een uitlaat (5);
  - 10 – een luchtkanaal (6), voor het doorvoeren van lucht van de uitlaat (5)  
van de ventilator (4) en uitlaten van deze lucht via een  
uitstroomopening (7) onderaan de opneemholte (3);
  - een driedimensionaal textiel (9), dat in de opneemholte (3) is  
aangebracht overheen de uitstroomopening (7) en tot aan laterale  
15 zijden (10) van de opneemholte (3), voor het verspreiden van lucht en  
het afvoeren van deze lucht via deze laterale zijden (10).
2. Orthopedisch kussen (1) volgens conclusie 1, met het kenmerk dat de  
uitstroomopening (7) voorzien is in een uitsparing (8) onderaan de  
20 opneemholte (3) en dat het orthopedische kussen (1) voorzien is van een  
luchtverdeeleelement (11), dat in de uitsparing (8) is aangebracht, voor het  
verdelen van lucht uit het luchtkanaal (6) over meerdere uitlaatopeningen (12)  
en dat het driedimensionale textiel (9) overheen deze uitlaatopeningen (12) is  
aangebracht om de lucht vanaf deze uitlaatopeningen (12) te verspreiden.  
25
3. Orthopedisch kussen (1) volgens conclusie 2, met het kenmerk dat het  
luchtverdeeleelement (11) uitneembaar voorzien is in de uitsparing (8).
4. Orthopedisch kussen (1) volgens conclusie 3, met het kenmerk dat het  
30 luchtverdeeleelement (11):

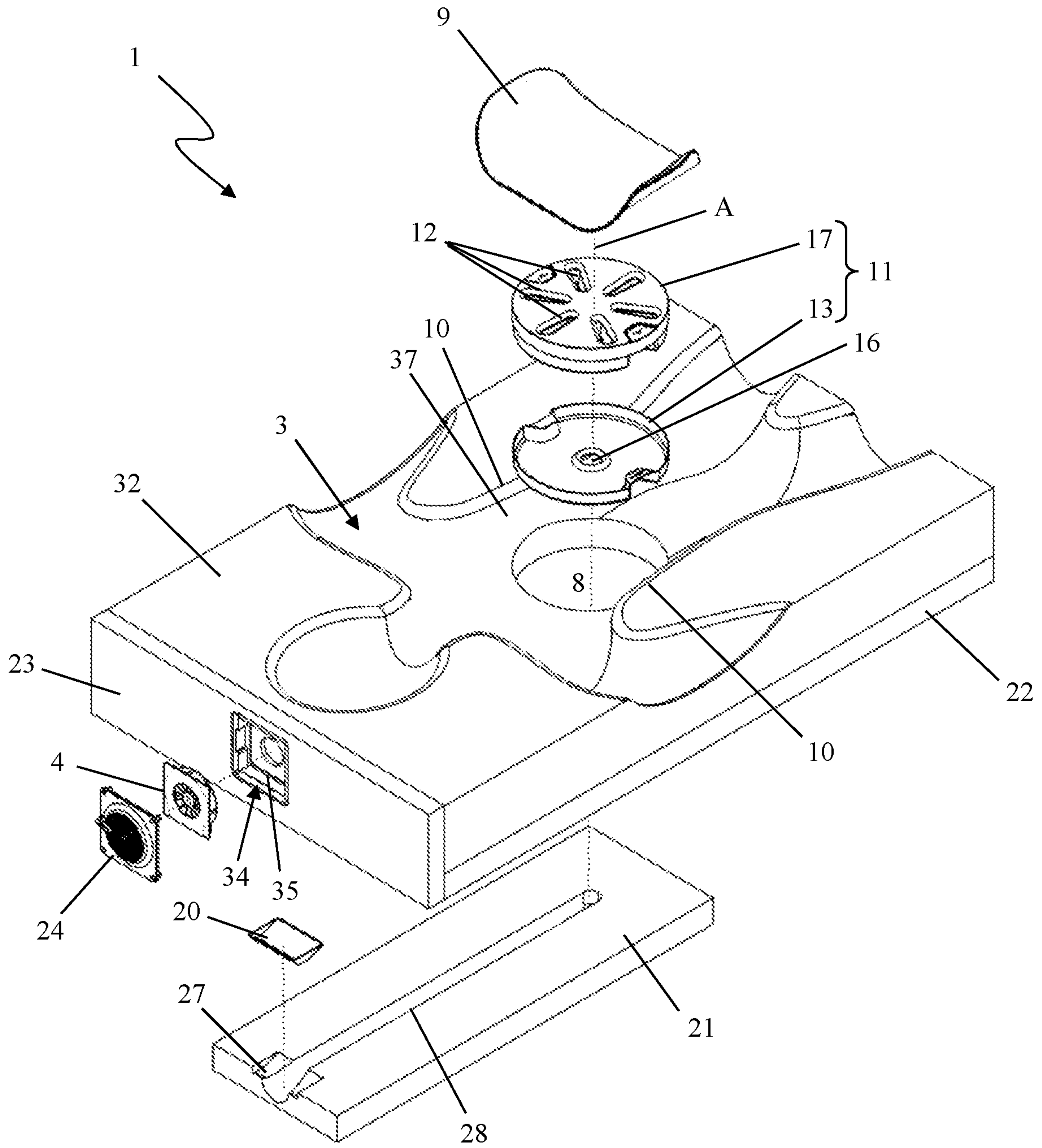
- een basis (13) omvat, die onderaan in de uitsparing (8) is opgesteld, die een bodem (38) omvat, die aan de omtrek van de bodem (38) begrensd is door een eerste opstaande rand (14) en die in de bodem (38) een doorlaatopening (16) omvat, waarbij deze doorlaatopening (16) afgebakend is door een tweede opstaande rand (15) van de basis (13) en aangesloten is op de uitstroomopening (7); en
  - een inzetstuk (17) omvat, dat losmaakbaar bovenin de basis (13) is aangebracht en dat de genoemde uitlaatopeningen (12) afbakent.
- 5
- 10 5. Orthopedisch kussen (1) volgens conclusie 4, met het kenmerk dat het inzetstuk (17) uit schuimmateriaal is vervaardigd.
- 15 6. Orthopedisch kussen (1) volgens conclusie 4 of 5, met het kenmerk dat de uitlaatopeningen (12) in een horizontale richting gezien, volledig naast deze doorlaatopening (16) zijn opgesteld.
- 20 7. Orthopedisch kussen (1) volgens conclusie 6, met het kenmerk dat het inzetstuk (17) onder elke uitlaatopening (12) een afdruiprand (18) omvat voor het naast de doorlaatopening (16) in de basis (13) laten afdruipe van vloeistoffen die via de uitlaatopening (12) het luchtverdeelelement (11) binnendringen.
- 25 8. Orthopedisch kussen (1) volgens één van de conclusies 4 tot 7, met het kenmerk dat in het luchtverdeelelement (11) het inzetstuk (17) ter hoogte van de doorlaatopening (16) een gebogen geleidingsvlak (33) omvat voor het geleiden van lucht uit de doorlaatopening (16) naar een naburig opgestelde uitlaatopening (12).
- 30 9. Orthopedisch kussen (1) volgens één van de conclusies 4 tot 8, met het kenmerk dat meerdere uitlaatopeningen (12) omheen de doorlaatopening (16) zijn opgesteld en dat in het luchtverdeelelement (11) het inzetstuk (17) ter

hoogte van de doorlaatopening (16) een kegelvormig geleidingsstuk (19) omvat voor het geleiden van lucht uit de doorlaatopening (16) naar deze uitlaatopeningen (12).

- 5 10. Orthopedisch kussen (1) volgens één van de voorgaande conclusies, met het kenmerk dat het orthopedische kussen (1) voorzien is van één of meerdere rigide luchtgeleidingselementen (13, 20).
- 10 11. Orthopedisch kussen (1) volgens één van de conclusies 4 tot 9 en conclusie 10, met het kenmerk dat de basis (13) uitgevoerd is als een genoemd rigide luchtgeleidingselement (13).
- 15 12. Orthopedisch kussen (1) volgens conclusie 10 of 11, met het kenmerk dat het orthopedische kussen (1) een genoemd rigide luchtgeleidingselement (20) omvat dat aansluitend op de uitlaat (5) van de ventilator (4) het luchtkanaal (6) begrenst.
- 20 13. Orthopedisch kussen (1) volgens één van de voorgaande conclusies, met het kenmerk dat het luchtkanaal (6) in het schuimblok (2) is geïntegreerd.
- 25 14. Orthopedisch kussen (1) volgens conclusie 13, met het kenmerk dat het schuimblok (2):
- een basisblok (32) omvat, waarin de opneemholte (3) is aangebracht, en waarin een perforatie (8) is voorzien onderaan de opneemholte (3);
  - een inzetblok (21), waarin een sleuf (28) is voorzien;
- waarbij het inzetblok (21) onderaan het basisblok (32) is aangebracht, overheen de perforatie (8) en zodat de sleuf (28) begrensd wordt door het basisblok (32) om het luchtkanaal (6) te vormen en uitmondt in de perforatie (8) om de uitstroomopening (7) te vormen.

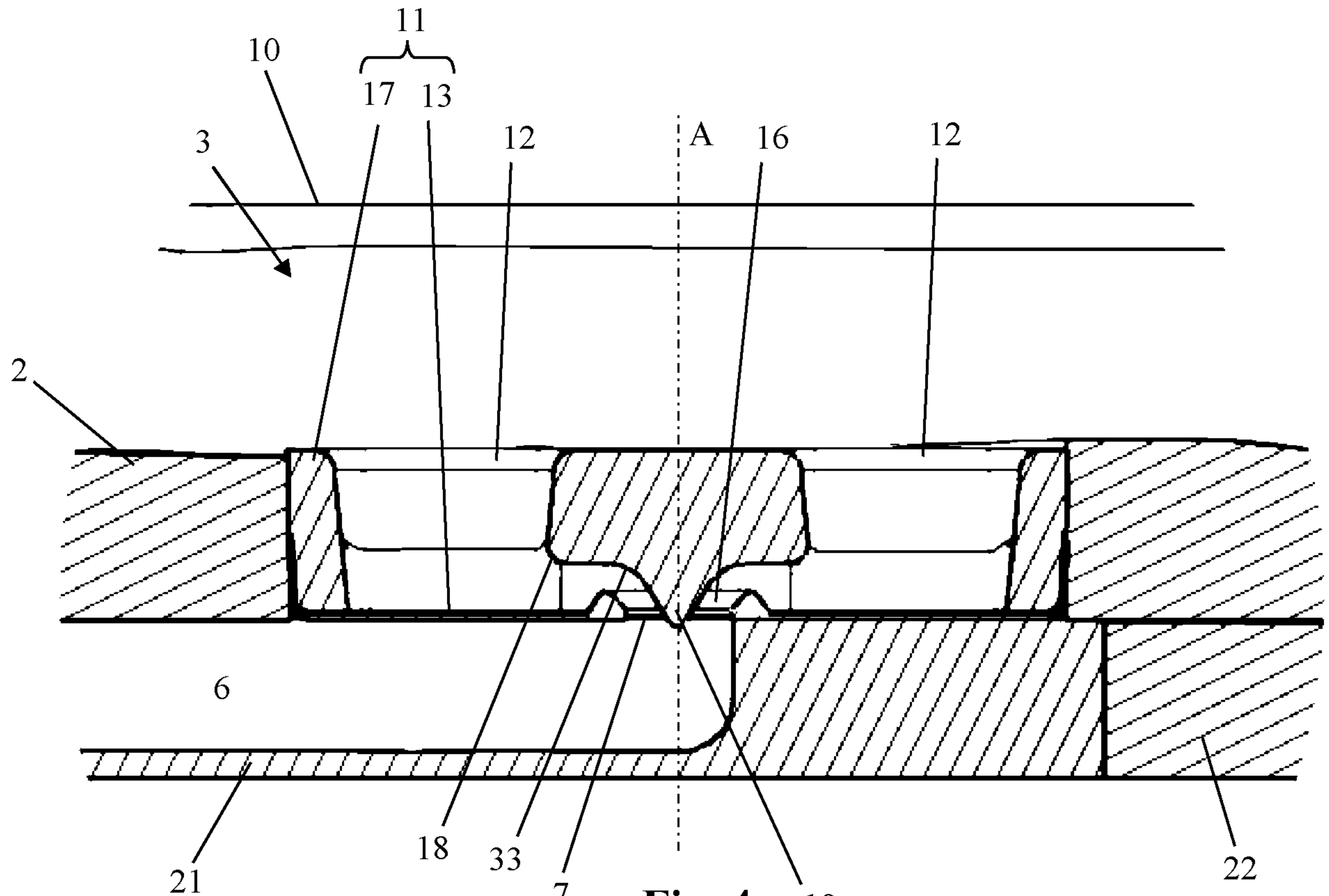
15. Orthopedisch kussen (1) volgens conclusie 14, met het kenmerk dat het schuimblok (2) een ventilatorblok (23) omvat, dat voorzien is van een aanbrengholte (34) waarin de ventilator (4) is aangebracht, voorzien is van een structurelement (35) ter bevestiging van de ventilator (4) en voorzien is van een kanaalstuk (36) aansluitend op de uitlaat (5) van de ventilator (4), waarbij deze ventilatorblok (23) tegen het basisblok (32) en het inzetblok (21) is aangebracht, zodat het kanaalstuk (36) aansluit op de sleuf (28) om het luchtkanaal (6) te vormen.



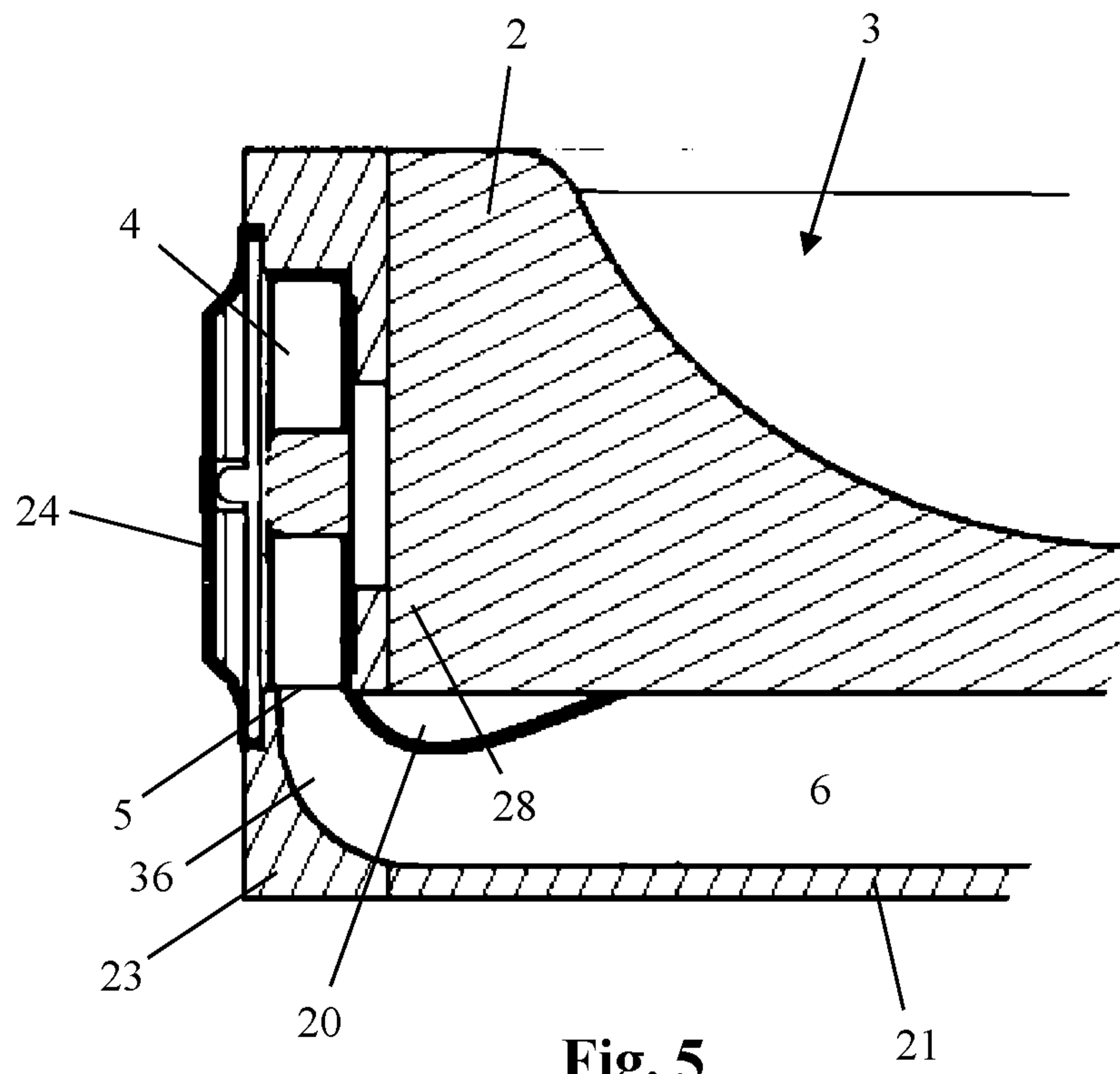


**Fig. 3**

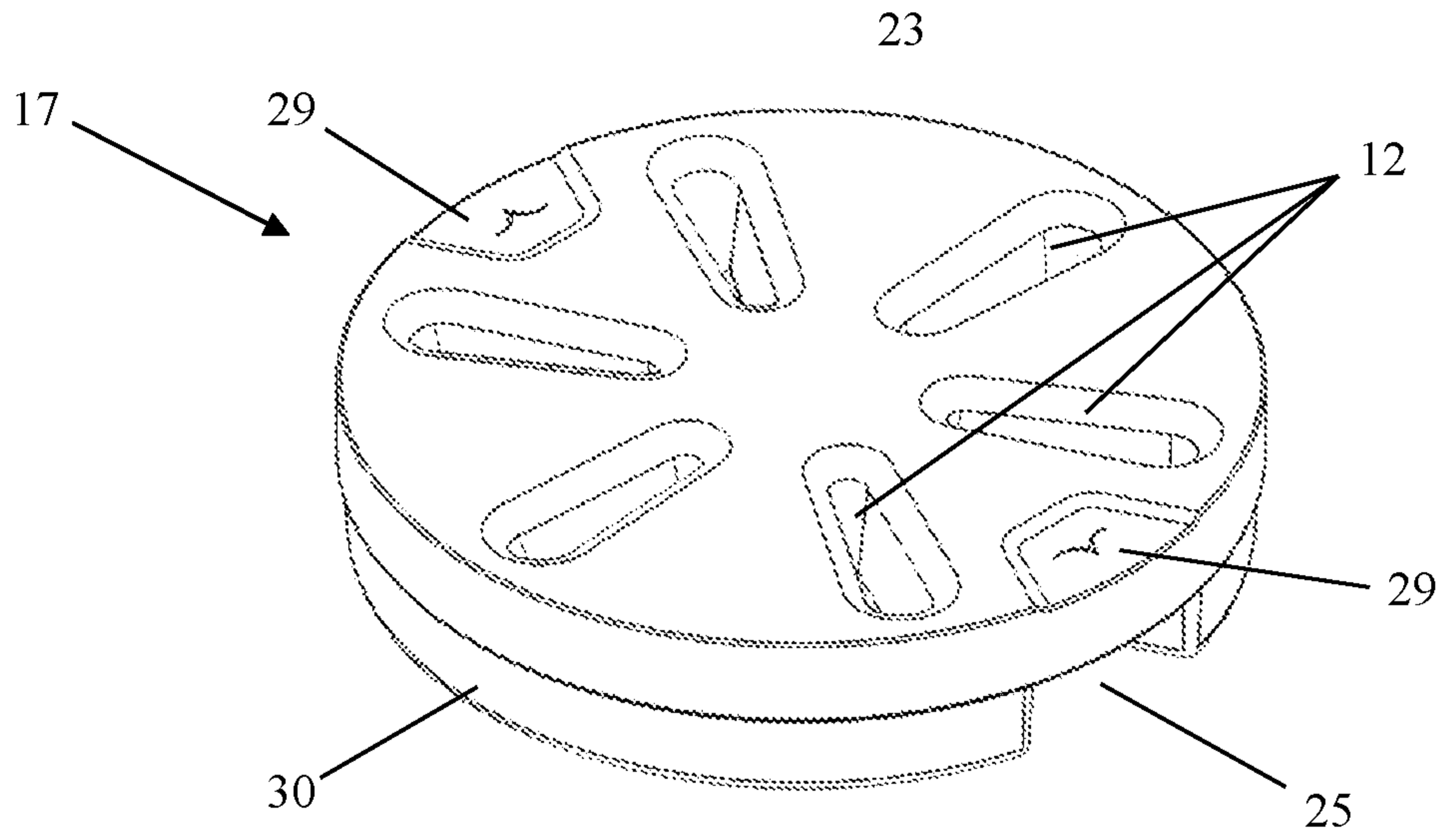
22



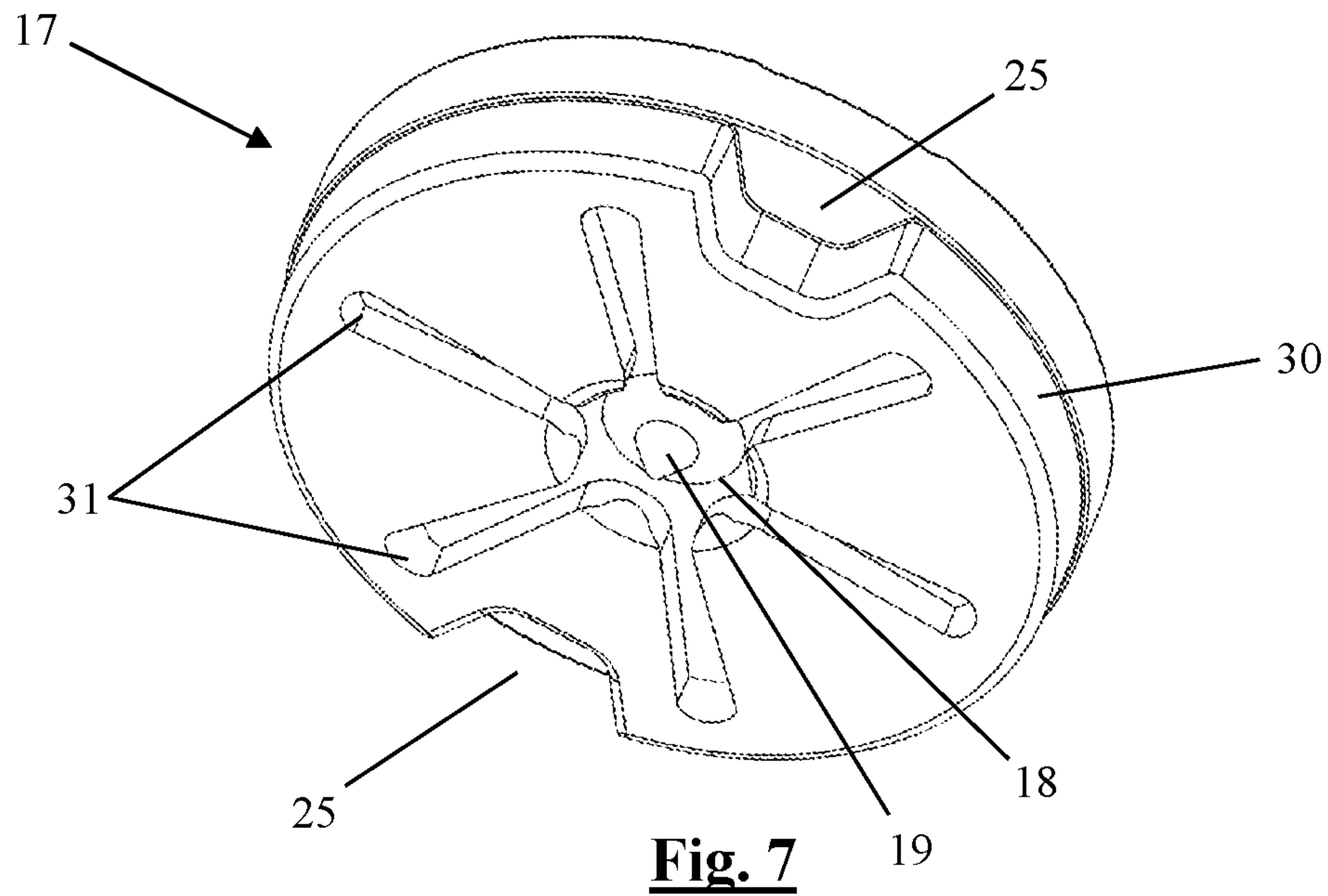
**Fig. 4**



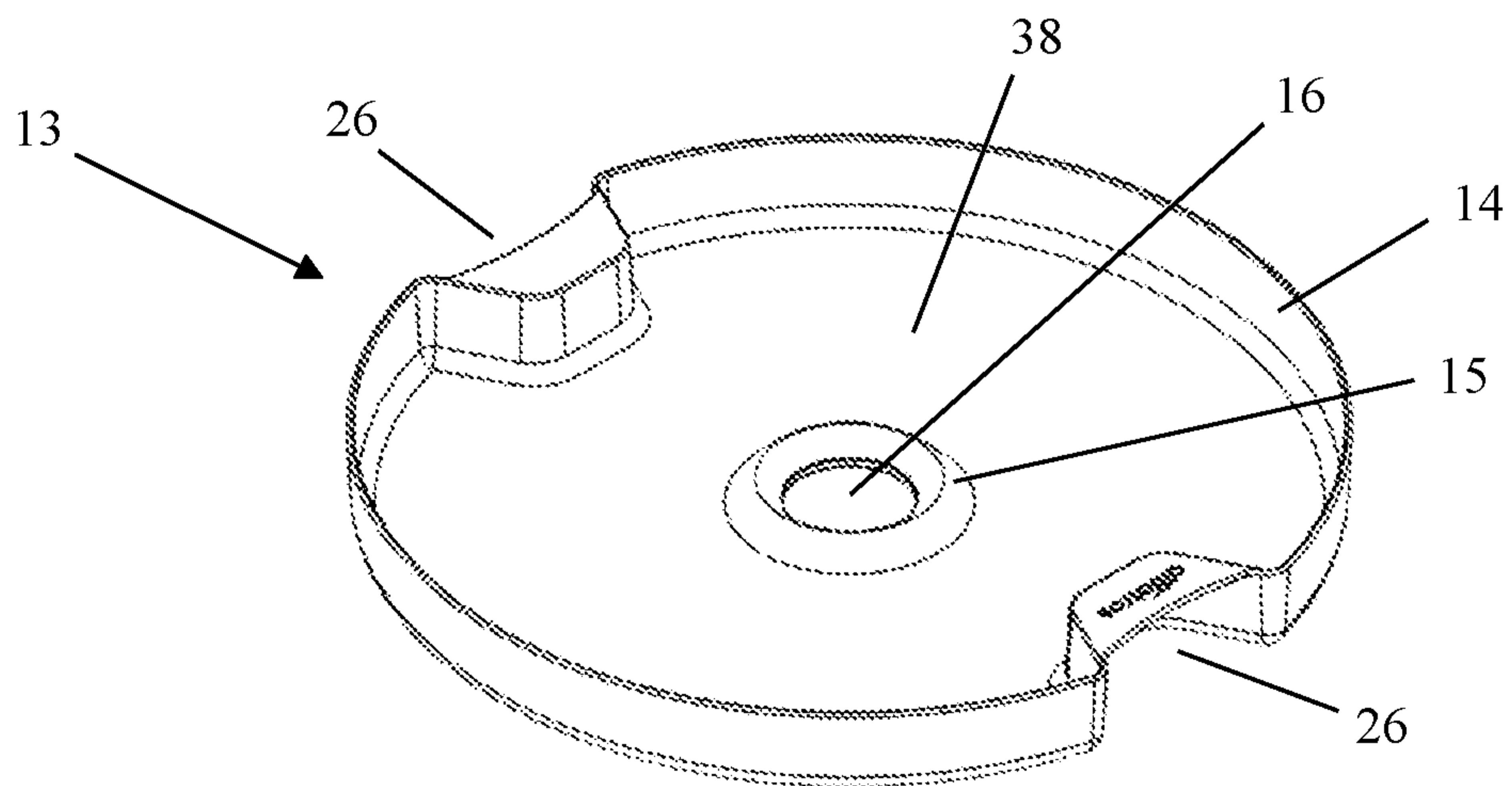
**Fig. 5**



**Fig. 6**



**Fig. 7**



**Fig. 8**

# SAMENWERKINGSVERDRAG INZAKE OCTROOIEN

## VERSLAG BETREFFENDE HET ONDERZOEK VAN HET INTERNATIONALE TYPE OPGESTELD KRACHTENS ARTIKEL XI.23., §10 VAN HET BELGISCH WETBOEK VAN ECONOMISCH RECHT

IDENTIFICATIE VAN DE NATIONALE AANVRAGE	KENMERK VAN DE AANVRAGER OF GEMACHTIGDE  <b>6371-1 BE VHO/CHS</b>
Belgische nationale aanvraag nr.  <b>201905632</b>	Datum van indiening  <b>25-09-2019</b>
	Ingeroepen voorrangsdatum
Aanvrager (Naam)  <b>ALBATROS NV</b>	
Datum van het verzoek voor een onderzoek van internationaal type  <b>19-10-2019</b>	Door de Instantie voor Internationaal Onderzoek aan het verzoek voor een onderzoek van internationaal type toegekend nr.  <b>SN74658</b>
<b>I. CLASSIFICATIE VAN HET ONDERWERP</b> (bij toepassing van verschillende classificaties, alle classificatiesymbolen opgeven)	
Volgens de internationale octrooiclassificatie (CIB), of tezelfdertijd volgens de nationale classificatie en de CIB  <b>Zie onderzoeksrapport</b>	
<b>II. ONDERZOCHE GEBIEDEN VAN DE TECHNIEK</b>	
Onderzochte minimum documentatie	
Classificatiesysteem	Classificatiesymbolen
<b>IPC</b>	<b>Zie onderzoeksrapport</b>
Onderzochte andere documentatie dan de minimum documentatie, voor zover dergelijke documenten in de onderzochte gebieden zijn opgenomen	
<b>III.</b> <input type="checkbox"/> <b>MEN IS VAN OORDEEL DAT BEPAALDE CONCLUSIES NIET HET ONDERWERP KONDEN UITMAKEN VAN EEN ONDERZOEK</b> (opmerkingen op aanvullingsblad)	
<b>IV.</b> <input type="checkbox"/> <b>GEBREK AAN EENHEID VAN UITVINDING EN/OF VASTSTELLING BETREFFENDE DE OMVANG VAN HET ONDERZOEK</b> (opmerkingen op aanvullingsblad)	

**ONDERZOEKSRAPPORT BETREFFENDE HET  
RESULTAAT VAN HET ONDERZOEK NAAR DE STAND  
VAN DE TECHNIEK VAN HET INTERNATIONALE TYPE**

Nummer van het verzoek om een onderzoek naar  
de stand van de techniek  
**BE 201905632**

<p>A. CLASSIFICATIE VAN HET ONDERWERP                  INV. A61G7/057 A61G7/065                  ADD.</p>		
<p>Volgens de Internationale Classificatie van octrooien (IPC) of zowel volgens de nationale classificatie als volgens de IPC.</p>		
<p>B. ONDERZOCHE GEBIEDEN VAN DE TECHNIEK</p>		
<p>Onderzochte minimum documentatie (classificatie gevolgd door classificatiesymbolen)  <b>A61G</b></p>		
<p>Onderzochte andere documentatie dan de minimum documentatie, voor dergelijke documenten, voor zover dergelijke documenten in de onderzochte gebieden zijn opgenomen</p>		
<p>Tijdens het onderzoek geraadpleegde elektronische gegevensbestanden (naam van de gegevensbestanden en, waar uitvoerbaar, gebruikte trefwoorden)  <b>EPO-Internal, WPI Data</b></p>		
<p>C. VAN BELANG GEACHTE DOCUMENTEN</p>		
Categorie °	Geciteerde documenten, eventueel met aanduiding van speciaal van belang zijnde passages	Van belang voor conclusie nr.
X	US 5 774 916 A (KURHI JAAKKO [US]) 7 juli 1998 (1998-07-07)	1,2, 10-13
A	* kolom 4, regel 29 - regel 49 * * kolom 7, regel 65 - kolom 8, regel 33 * * figuren 1-10 *	3-9,14, 15
	-----	
X	US 3 757 366 A (SACHER W) 11 september 1973 (1973-09-11)	1,10-12
A	* kolom 2, regel 24 - regel 61 * * kolom 3, regel 6 - regel 40 * * figuren 4,5 *	2-9, 13-15
	-----	
A	US 4 825 488 A (BEDFORD PETER H [US]) 2 mei 1989 (1989-05-02)	1-15
	* kolom 2, regel 55 - kolom 3, regel 33 * * figuren 1-6 *	
	-----	
<p><input type="checkbox"/> Verdere documenten worden vermeld in het vervolg van vak C.      <input checked="" type="checkbox"/> Leden van dezelfde octroofamilie zijn vermeld in een bijlage</p>		
<p>° Speciale categorieën van aangehaalde documenten</p> <p>"A" niet tot de categorie X of Y behorende literatuur die de stand van de techniek beschrijft</p> <p>"D" in de octrooiaanvraag vermeld</p> <p>"E" eerdere octrooi(aanvraag), gepubliceerd op of na de indieningsdatum, waarin dezelfde uitvinding wordt beschreven</p> <p>"L" om andere redenen vermelde literatuur</p> <p>"O" niet-schriftelijke stand van de techniek</p> <p>"P" tussen de voorrangdatum en de indieningsdatum gepubliceerde literatuur</p> <p>"T" na de indieningsdatum of de voorrangdatum gepubliceerde literatuur die niet bezwarend is voor de octrooiaanvraag, maar wordt vermeld ter verheldering van de theorie of het principe dat ten grondslag ligt aan de uitvinding</p> <p>"X" de conclusie wordt als niet nieuw of niet inventief beschouwd ten opzichte van deze literatuur</p> <p>"Y" de conclusie wordt als niet inventief beschouwd ten opzichte van de combinatie van deze literatuur met andere geciteerde literatuur van dezelfde categorie, waarbij de combinatie voor de vakman voor de hand liggend wordt geacht</p> <p>"&amp;" lid van dezelfde octroofamilie of overeenkomstige octrooipublicatie</p>		
<p>Datum waarop het onderzoek naar de stand van de techniek van internationaal type werd voltooid</p> <p><b>6 mei 2020</b></p>		<p>Verzenddatum van het rapport van het onderzoek naar de stand van de techniek van internationaal type</p>
<p>Naam en adres van de instantie</p> <p>European Patent Office, P.B. 5818 Patentlaan 2                  NL - 2280 HV Rijswijk                  Tel. (+31-70) 340-2040,                  Fax: (+31-70) 340-3016</p>		<p>De bevoegde ambtenaar</p> <p><b>Ong, Hong Djien</b></p>

**ONDERZOEKSRAPPORT BETREFFENDE HET  
 RESULTAAT VAN HET ONDERZOEK NAAR DE STAND  
 VAN DE TECHNIEK VAN HET INTERNATIONALE TYPE**

Informatie over leden van dezelfde octrooifamilie

Nummer van het verzoek om een onderzoek naar  
 de stand van de techniek

BE 201905632

In het rapport genoemd octrooigeschrift	Datum van publicatie	Overeenkomend(e) geschrift(en)	Datum van publicatie
US 5774916	A	07-07-1998	AU 8054398 A 30-12-1998
			EP 0991346 A1 12-04-2000
			US 5774916 A 07-07-1998
			WO 9856280 A1 17-12-1998
-----			
US 3757366	A	11-09-1973	GEEN
-----			
US 4825488	A	02-05-1989	EP 0337051 A2 18-10-1989
			JP H0211144 A 16-01-1990
			US 4825488 A 02-05-1989
-----			



## SCHRIFTELIJKE OPINIE

Dossier Nummer SN74658	Indieningsdatum ( <i>dag/maand/jaar</i> ) 25.09.2019	Vorrangsdatum ( <i>dag/maand/jaar</i> )	Aanvraagnummer BE201905632
Classificatie (IPC) INV. A61G7/057 A61G7/065			
Aanvrager ALBATROS NV			

Deze schriftelijke opinie bevat een toelichting en de corresponderende pagina's met betrekking tot de volgende onderdelen:

- Onderdeel I Basis van schriftelijke opinie
- Onderdeel II Voorrang
- Onderdeel III Formulering van een opinie inzake nieuwheid, inventiviteit en industriële toepasbaarheid niet mogelijk
- Onderdeel IV De aanvraag heeft betrekking op meer dan één uitvinding
- Onderdeel V Gemotiveerde verklaring ten aanzien van nieuwheid, inventiviteit en industriële toepasbaarheid; citaten en explicaties ter ondersteuning van deze verklaring
- Onderdeel VI Bepaalde geciteerde documenten
- Onderdeel VII Gebreken in de aanvraag
- Onderdeel VIII Opmerkingen betreffende de aanvraag

Form BE237A (Dekblad) (Januari 2007)	De Examinator Ong, Hong Djen
--------------------------------------	---------------------------------

---

## Onderdeel I Basis van de opinie

---

1. Deze opinie is opgesteld op basis van de conclusies ingediend voor aanvang van het onderzoek.
2. Met betrekking tot **nucleotide en/of aminozuur sequenties** die, in voorkomend geval, genoemd worden in de aanvraag, is deze opinie opgesteld op basis van de volgende elementen:
  - a. Aard van het element:
    - een lijst van de sequentie(s)
    - tabel(len) met betrekking tot de lijst van de sequentie(s)
  - b. Type drager:
    - op papier
    - in elektronische vorm
  - c. Moment van indiening of levering:
    - opgenomen in de aanvraag zoals ingediend
    - samen met de aanvraag elektronisch ingediend
    - later geleverd
3.  Bovendien, wanneer er mer dan één versie of kopie van een sequentielijst of van één of meerdere tabellen die er betrekking op hebben, werd ingediend, zijn de benodigde verklaringen ingediend, dat de informatie, die later of bij wijze van aanvullende kopieën werd geleverd naar gelang het geval, identiek is aan diegene die oorspronkelijk werd geleverd en niet verder gaat dan de openbaarmaking in de internationale aanvraag zoals oorspronkelijk ingediend.
4. Aanvullende opmerkingen:

## SCHRIFTELIJKE OPINIE

Aanvraagnummer  
BE201905632

---

### Onderdeel V Gemotiveerde verklaring ten aanzien van nieuwheid, inventiviteit en industriële toepasbaarheid; citaten en explicaties ter ondersteuning van deze verklaring

---

#### 1. Verklaring

Nieuwheid	Ja: Conclusies 3-9, 14, 15 Nee: Conclusies 1, 2, 10-13
Inventiviteit	Ja: Conclusies 3-9, 14, 15 Nee: Conclusies 1, 2, 10-13
Industriële toepasbaarheid	Ja: Conclusies 1-15 Nee: Conclusies

#### 2. Citaten en explicaties:

**Zie apart blad**

**Re Item V**

**Reasoned statement with regard to novelty, inventive step or industrial applicability; citations and explanations supporting such statement**

- 1 Reference is made to the following documents:
  - D1 US 5 774 916 A (KURHI JAAKKO [US]) 7 juli 1998 (1998-07-07)
  - D2 US 3 757 366 A (SACHER W) 11 september 1973 (1973-09-11)
  
- 2 The present application does not meet the criteria of patentability, because the subject-matter of claim 1 is not new:
  - 2.1 Document D1 discloses (see kolom 4, regel 29 - regel 49; kolom 7, regel 65 - kolom 8, regel 33; figuren 1-10; references in parentheses applying to this document):

Orthopedisch kussen (130), omvattende een gevormde schuimblok, die voorzien is van een opneemholte (34) ter opname van een lichaamsdeel ter positionering en ondersteuning van dit lichaamsdeel, waarbij het orthopedische kussen voorzien is van:

    - een ventilator (152), voor het aanzuigen van lucht en uitblazen van deze lucht via een uitlaat;
    - een luchtkanaal (158), voor het doorvoeren van lucht van de uitlaat van de ventilator en uitlaten van deze lucht via een uitstroomopening (160) onderaan de opneemholte (34);
    - een driedimensionaal textiel, dat in de opneemholte (34) is aangebracht overheen de uitstroomopening en tot aan laterale zijden van de opneemholte, voor het verspreiden van lucht en het afvoeren van deze lucht via deze laterale zijden (kolom 8, regels 9-12).
  
  - 2.2 Document D2 also discloses the subject matter of claim 1. See for example kolom 2, regel 24 - regel 61; kolom 3, regel 6 - regel 40; figuren 4, 5.
  
- 3 Dependent claims 2 and 10-13 do not contain any features which, in combination with the features of any claim to which they refer, meet the requirements of novelty and/or inventive step, see the same passages as cited in §2.1 above.

- 4 The combination of the features of dependent claims 3-9, 14 and 15 is neither known from, nor rendered obvious by, the available prior art. It is however not clear what problem is solved by these feature and thus how any of these claims fulfill the requirements of inventive step.

**Betreffende Item V**

**Beargumenteerde verklaring met betrekking tot nieuwheid, inventiviteit of industriële toepasbaarheid; referenties en toelichting ter ondersteuning van deze verklaring**

- 1 Er wordt verwezen naar de volgende documenten:
  - D1 US 5 774 916 A (KURHI JAAKKO [US]) 7 juli 1998 (07-07-1998)
  - D2 US 3 757 366 A (SACHER W) 11 september 1973 (11-09-1973)
  
- 2 De onderhavige aanvraag voldoet niet aan de criteria van octrooieerbaarheid, omdat de materie volgens conclusie 1 niet nieuw is:
  - 2.1 In document D1 wordt geopenbaard (zie kolom 4, regel 29 - regel 49; kolom 7, regel 65 - kolom 8, regel 33; figuren 1-10; waarbij de verwijzingen tussen haakjes van toepassing zijn op dit document):

Orthopedisch kussen (130), omvattende een gevormde schuimblok, die voorzien is van een opneemholte (34) ter opname van een lichaamsdeel ter positionering en ondersteuning van dit lichaamsdeel, waarbij het orthopedische kussen voorzien is van:

    - een ventilator (152), voor het aanzuigen van lucht en uitblazen van deze lucht via een uitlaat;
    - een luchtkanaal (158), voor het doorvoeren van lucht van de uitlaat van de ventilator en uitlaten van deze lucht via een uitstroomopening (160) onderaan de opneemholte (34);
    - een driedimensionaal textiel, dat in de opneemholte (34) is aangebracht overheen de uitstroomopening en tot aan laterale zijden van de opneemholte, voor het verspreiden van lucht en het afvoeren van deze lucht via deze laterale zijden (kolom 8, regels 9-12).
  - 2.2 In document D2 wordt eveneens de materie volgens conclusie 1 geopenbaard. Zie bijvoorbeeld kolom 2, regel 24 - regel 61; kolom 3, regel 6 - regel 40; figuren 4, 5.
  
- 3 De afhankelijke conclusies 2 en 10-13 bevatten geen maatregelen die in

combinatie met de maatregelen volgens een der conclusies waarnaar zij verwijzen, voldoen aan de eisen van nieuwheid en/of inventiviteit, zie dezelfde passages als geciteerd in bovenstaande §2.1.

- 4 De combinatie van de maatregelen volgens de afhankelijke conclusies 3-9, 14 en 15 is niet bekend uit de bekende stand van de techniek, noch wordt daarin voor de hand liggend gemaakt. Het is echter niet duidelijk welk probleem door deze maatregelen wordt opgelost en derhalve hoe deze conclusies aan de eisen van inventiviteit voldoen.