



(19) 대한민국특허청(KR)
(12) 공개실용신안공보(U)

(11) 공개번호 20-2012-0004354
(43) 공개일자 2012년06월19일

- | | |
|--|--|
| <p>(51) 국제특허분류(Int. Cl.)
A45D 34/00 (2006.01) A45D 40/00 (2006.01)
B65D 25/02 (2006.01) B01F 7/16 (2006.01)</p> <p>(21) 출원번호 20-2010-0012752</p> <p>(22) 출원일자 2010년12월09일
심사청구일자 2010년12월09일</p> | <p>(71) 출원인
(주)아모레퍼시픽
서울특별시 용산구 한강로2가 181</p> <p>(72) 고안자
강성현
서울특별시 중랑구 봉우재로65가길 10, 301호 (망우동)</p> <p>(74) 대리인
김희소, 황교완</p> |
|--|--|

전체 청구항 수 : 총 4 항

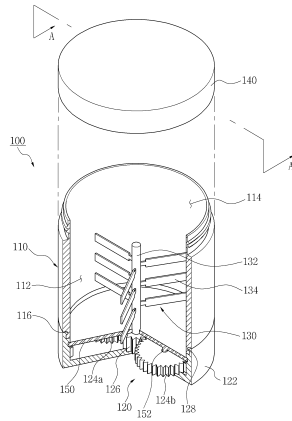
(54) 고안의 명칭 수동식 셰이크 용기

(57) 요약

본 고안은 수동식 셰이크 용기에 관한 것이다.

이러한 본 고안에 의하면, 화장품 내용물이 수납되는 수납공간을 갖는 용기본체; 용기본체의 하부에 회전가능하게 구비되는 치차(齒車)부; 및 치차부와 맞물림 회전가능하게 구비되고, 수납공간 내에서 회전하여 화장품 내용물을 교반하는 교반부; 를 포함하여 구성됨으로써, 용기에 담긴 내용물 사용시 항상 균일하게 교반된 상태로 사용할 수 있을 뿐만 아니라 용기를 흔들어 사용할 필요가 없기 때문에 사용이 편리하다.

대표도 - 도1



실용신안 등록청구의 범위

청구항 1

화장품 내용물이 수납되는 수납공간을 갖는 용기본체;

상기 용기본체의 하부에 회전가능하게 구비되는 치차(齒車)부; 및

상기 치차부와 맞물림 회전가능하게 구비되고, 상기 수납공간 내에서 회전하여 화장품 내용물을 교반하는 교반부; 를 포함하는 수동식 셰이크 용기.

청구항 2

제1항에 있어서,

상기 치차부는, 상기 용기본체의 하단부에 위치되어 상기 용기본체와 맞물림 회전가능하게 구비되는 주기어; 상기 주기어와 맞물림 회전가능하게 구비되는 한 쌍의 보조기어; 및 상기 한 쌍의 보조기어 사이에 구비되는 축기어; 를 포함하되,

상기 보조기어는 상기 주기어 내측에 수평지지되는 지지판의 지지축에 축지지되는 것을 특징으로 하는 수동식 셰이크 용기.

청구항 3

제1항 또는 제2항에 있어서,

상기 교반부는 상기 축기어의 중심부에 수직선상으로 축지지되는 일정길이를 갖는 회전축; 및 상기 회전축을 기준으로 하여 적어도 2개 방향 이상으로 설치되는 적어도 2개 이상의 교반날개; 를 포함하여 이루어지는 것을 특징으로 하는 수동식 셰이크 용기.

청구항 4

제3항에 있어서,

상기 교반 날개는 힌지 결합되고 상기 회전축의 회전에 의해 발휘되는 원심력에 의해 펼침 회전되는 것을 특징으로 하는 수동식 셰이크 용기.

명세서

기술분야

[0001] 본 고안은 수동식 셰이크 용기에 관한 것으로, 더욱 상세하게는, 용기에 담긴 화장품 내용물을 사용자가 사용하기 전에 간단한 기어의 회전조작에 의해 용기에 담긴 내용물을 교반하여 사용의 편리성을 향상시킬 수 있도록 한 수동식 셰이크 용기에 관한 것이다.

배경기술

[0002] 일반적으로, 피부 미용에 사용되는 화장품의 종류를 크게 분류하여 보면 스킨이나 로션 따위의 기초 화장품과 파우더 및 콤팩트와 같은 색조 화장품 및 주름 및 노화 방지 등을 위한 기능성 화장품으로 구분된다.

[0003] 이와 같은, 화장품들은 주요한 성분이나 특성에 따라 상기와 같이 분류될 것이며, 그 내용물 역시 점도를 갖는 액상이거나 고형 또는 파우더나 겔 형태로 제작되기도 한다.

[0004] 특히, 근래에 들어 자연 발효 내지 숙성과정을 통해 제조되는 화장품이 등장하는데, 이러한 자연 발효 내지 숙성과정을 통해 제조되는 화장품은 미생물의 대사생성 과정을 통해 자연적으로 생성되는 성분으로 만들어지기 때문에 종래의 화장품과는 달리 화학적 첨가물이 일체 첨가되지 않는 친환경적인 제품이 대부분이다.

[0005] 즉, 자연 발효 내지 숙성과정을 통해 제조되는 화장품의 기본 원료는 장기간 숙성을 통해 성분이 안정되고, 미생물에 의한 대사생성으로 추출된 식물섬유(아라비노키시란; Arabinoxylan)나 미네랄이 물분자와 결합한 후 숙성과정을 거치면서 안정적으로 결합하기 때문에 인체에 무해할 뿐만 아니라 숙성과정 중 추출된 아라비노키

시란은 활성산소 제거 작용이 있어 생체 면역력을 높이는 효과가 있는 것으로 알려져 그 미용효과가 탁월하다.

- [0006] 이러한, 기능성 화장품과 같은 천연원료 및 순수원료 등으로 이루어진 화장품은 액상이나 크림 및 연고타입으로 형성하기 위해 오일, 수분 등의 기체를 함유한 상태로 용기에 담겨 사용자에게 전달된다.
- [0007] 상기와 같은 용기에 담긴 기능성 화장품은 장시간 사용하지 않는 경우 비중을 서로 달리하는 원료와 기체가 균일하게 혼합되지 않고 용기의 바닥에 침전되기 때문에 사용자가 화장품을 사용하기 전에 일시적이지만 용기를 흔들어 용기에 담긴 원료와 기체를 균일하게 혼합시킨 후에 사용하게 된다.
- [0008] 그러나, 이와 같이 원료와 기체가 균일하게 혼합되도록 사용자가 용기를 일시적으로 흔드는 것은 사용자가 용기를 흔드는 정도에 따라 원료와 기체의 혼합이 달라지기 때문에 원료와 기체의 균일한 혼합을 얻을 수 없을 뿐만 아니라 용기를 과하게 흔들어 사용하는 경우 화장품의 표면에 거품이 일어나 정량의 화장품을 사용하는 데 방해가 되는 문제가 있다.

고안의 내용

해결하려는 과제

- [0009] 본 고안은 상기와 같은 문제점을 해결하기 위한 것으로, 용기에 담긴 화장품 내용물을 교반시키기 위해 용기를 흔들지 않고 간단한 기어의 회전 조작으로 용기에 담긴 내용물이 균일하게 혼합될 수 있고, 용기에 담긴 내용물이 정량적으로 교반될 수 있는 수동식 셰이크 용기를 제공하는데 그 목적이 있다.

과제의 해결 수단

- [0010] 상기와 같은 목적은, 화장품 내용물이 수납되는 수납공간을 갖는 용기본체; 상기 용기본체의 하부에 회전가능하게 구비되는 치차(齒車)부; 및 상기 치차부와 맞물림 회전가능하게 구비되고, 상기 수납공간 내에서 회전하여 화장품 내용물을 교반하는 교반부; 를 포함하는 수동식 셰이크 용기에 의해 달성된다.
- [0011] 상기 치차부는, 상기 용기본체의 하단부에 위치되어 상기 용기본체와 맞물림 회전가능하게 구비되는 주기어; 상기 주기어와 맞물림 회전가능하게 구비되는 한 쌍의 보조기어; 및 상기 한 쌍의 보조기어 사이에 구비되는 축기어; 를 포함하되, 상기 보조기어는 상기 주기어 내측에 수평지지되는 지지판의 지지축에 축지지되는 것을 특징으로 한다.
- [0012] 상기 교반부는 상기 축기어의 중심부에 수직선상으로 축지지되는 일정길이를 갖는 회전축; 및 상기 회전축을 기준으로 하여 적어도 2개 방향 이상으로 설치되는 적어도 2개 이상의 교반날개; 를 포함하여 이루어지는 것을 특징으로 한다.
- [0013] 상기 교반 날개는 힌지 결합되고 상기 회전축의 회전으로 발휘되는 원심력에 의해 펼침 회전하는 것을 특징으로 한다.

고안의 효과

- [0014] 본 고안에 의한 수동식 셰이크 용기는 용기의 외부로 돌출된 누름 버튼을 사용자가 직접 기어를 회전 조작하여 용기의 내부에 설치된 교반 날개를 회전시켜 용기에 담긴 화장품 내용물을 혼합시킴으로써, 용기에 담긴 내용물 사용시 항상 균일하게 교반된 상태로 사용할 수 있을 뿐만 아니라 용기를 흔들어 사용할 필요가 없기 때문에 사용이 편리하다.

도면의 간단한 설명

- [0015] 도 1은 본 고안에 따른 수동식 셰이크 용기를 일부 절개하여 도시한 사시도이다.
- 도 2는 도 1의 'A-A' 선 결합단면도이다.
- 도 3은 본 고안에 따른 치차부의 회전관계를 도시한 개략도이다.

고안을 실시하기 위한 구체적인 내용

- [0016] 상기 본 고안의 목적과 이를 달성하는 본 고안의 구성 및 그의 작용효과는 첨부한 도면을 참조한 본 고안의 바람직한 실시예에 대한 이하의 설명에 의해서 좀 더 명확히 이해될 수 있을 것이다.

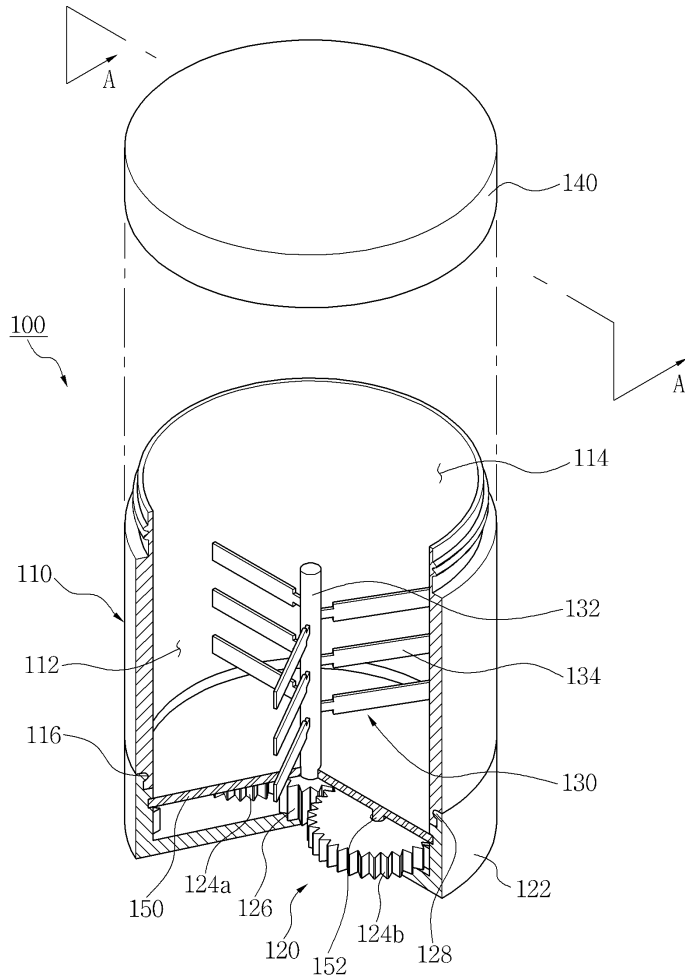
- [0017] 본 고안에 따른 수동식 셰이크 용기(100)는, 도 1에 도시된 바와 같이, 수납공간(112)을 갖는 용기본체(110)와, 용기본체(110)의 하부에 구비되는 치차(齒車)부(120)와, 치차부(120)와 맞물림 회전되는 교반부(130)를 포함하여 구성된다.
- [0018] 용기본체(110)의 내부에는 화장품 내용물이 수납되는 수납공간(112)이 마련된다. 용기본체(110)는 상부에는 개구부(114)가 형성되어 그 개구부를 통해 화장품 내용물을 수납공간(112)에 수납할 수 있게 된다.
- [0019] 용기본체(110)의 상단 외주연부에는 뚜껑(140)이 나사식 결합될 수 있도록 나사산이 형성되어 뚜껑(140)의 내경에 형성된 나사산과 치합되는 개폐구조를 갖는다.
- [0020] 치차부(120)는, 도 1 또는 도 2에 도시된 바와 같이, 용기본체(110)의 하부에 회전가능하게 구비되어 교반부(130)를 회전시키는 역할을 수행한다.
- [0021] 치차부(120)는 용기본체(110) 상에서 회전되는 주기어(122)와, 주기어(122)에 의해 회전되는 보조기어(124a, 124b)와, 보조기어(124a, 124b) 사이에 구비되는 축기어(126)를 포함하여 구성된다.
- [0022] 주기어(122)는 용기본체(110)의 하단부에 위치되어 용기본체(110)와 맞물림 회전가능하게 구비된다. 주기어(122)의 상단 내주연부에는 용기본체(110)의 하단 외주연부에 형성된 끼움요부(116)에 회전가능하게 끼워지는 끼움돌부(128)가 형성된다.
- [0023] 보조기어(124a, 124b)는 한 쌍을 이루어 주기어(122)와 맞물림 회전가능하게 구비된다. 보조기어(124a, 124b)는 주기어(122) 내측에 수평지지되는 지지판(150)의 지지축(152)에 의해 축지지된다.
- [0024] 축기어(126)는, 도 2 또는 도 3에 도시된 바와 같이, 한 쌍의 보조기어(124a, 124b) 들 사이에 구비된다.
- [0025] 교반부(130)는 치차부(120)와 맞물림 회전가능하게 구비되어 수납공간(112) 내에서 회전하여 화장품 내용물을 교반하는 역할을 수행한다.
- [0026] 교반부(130)는 회전축(132) 및 회전축(132) 상에 설치되는 교반날개(134)를 포함하여 구성된다.
- [0027] 회전축(132)은 상하 연장형성되는 일정길이를 이루고, 축기어(126)의 중심부에 수직선상으로 축지지된다.
- [0028] 교반날개(134)는, 도 1에 도시된 바와 같이, 회전축(132)을 기준으로 하여 적어도 2개 방향 이상으로 설치된다. 교반날개(134)는 동일 수직선상에 일정간격을 두고 나란하게 배치할 수 있다. 교반날개(134)는 판형을 이루어 회전축(132) 상에 구비될 수 있고, 회전축(132) 상에 힌지 결합되어 회전축(132)의 회전시 회전축(132)에서 발휘되는 원심력에 의해 교반날개(134)가 펼침 회전하고, 회전축(132)의 회전이 멈추면 교반날개(134)의 자중에 의해 회전축(132)의 향해 기울어져 접할 수 있도록 형성될 수도 있다.
- [0029] 한편, 상기와 같은 구성을 갖는 본 고안에 따른 수동식 셰이크 용기(100)의 작동관계를 살펴보면 다음과 같다.
- [0030] 먼저, 본 고안의 수동식 셰이크 용기(100)를 사용하기 위해 주기어(122)를 사용자가 손으로 잡아 돌리는 회전 조작을 수행하게 되면 주기어(122)와 치합된 한 쌍의 보조기어(124a, 124b)가 회전하게 된다.
- [0031] 이 과정에서, 보조기어(124a, 124b)들과 치합된 축기어(126)가 회전하게 되는 데, 이 때, 축기어(126)의 중심부에 축지지되는 회전축(132)이 동시에 회전된다.
- [0032] 이와 같이, 회전축(132)이 회전하게 되면 교반날개(134)가 회전하여 용기본체(110)의 수납공간(112)에 수납된 화장품 내용물을 균일하면서도 정량적으로 교반하여 사용할 수 있게 된다.
- [0033] 이상에서는 본 고안의 바람직한 실시예를 예시적으로 설명하였으나, 본원 고안의 권리 범위는 이같은 특정 실시예에만 한정되는 것이 아니며, 본원 고안이 속하는 당업자에게 자명한 범위는 본원 고안의 실용신안등록청구범위내에 기재된 범주내에 속하는 것으로 해석하여야 할 것이다.

부호의 설명

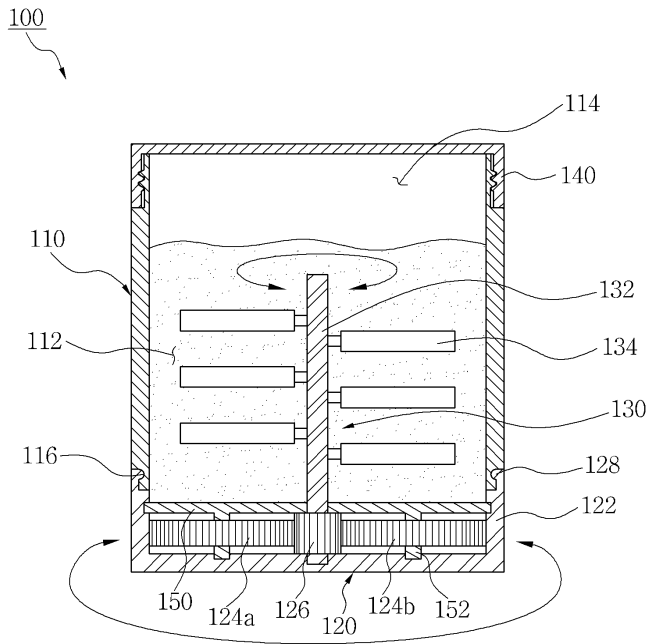
- [0034]
- | | |
|-------------------|--------------------|
| 100 : 수동식 셰이크 용기, | 110 : 용기본체, |
| 112 : 수납공간, | 114 : 개구부, |
| 116 : 끼움요부, | 120 : 치차부, |
| 122 : 주기어, | 124a, 124b : 보조기어, |
| 126 : 축기어, | 128 : 끼움돌부, |
| 130 : 교반부, | 132 : 회전축, |
| 134 : 교반날개, | 140 : 뚜껑, |
| 150 : 지지판, | 152 : 지지축. |

도면

도면1



도면2



도면3

