



República Federativa do Brasil
Ministério do Desenvolvimento, Indústria
e do Comércio Exterior
Instituto Nacional da Propriedade Industrial.

(21) **PI0620857-6 A2**



(22) Data de Depósito: 22/12/2006
(43) Data da Publicação: 22/11/2011
(RPI 2133)

(51) *Int.Cl.:*
B08B 3/02

(54) **Título:** ESTAÇÃO DE LAVAR LENTE E MÉTODOS PARA SEU USO

(57) **Resumo:** ESTAÇÃO DE LAVAR LENTE E MÉTODOS PARA SEU USO. Um aparelho e método para remover resíduos de pontas de transferência de lente oftálmica durante a fabricação ou as lentes oftálmicas.

(30) **Prioridade Unionista:** 30/12/2005 US 60/755,144

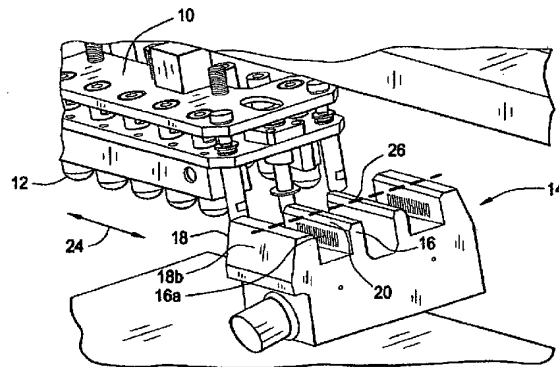
(73) **Titular(es):** Johnson & Johnson Vision Care, INC

(72) **Inventor(es):** Anthony H. Darabi, Charles Hood, Edward R. Kernick, Leslie Voss

(74) **Procurador(es):** Dannemann, Siemsen, Bigler & Ipanema Moreira

(86) **Pedido Internacional:** PCT US2006048762 de 22/12/2006

(87) **Publicação Internacional:** WO 2007/078982de 12/07/2007





Relatório Descritivo da Patente de Invenção para "**ESTAÇÃO DE LAVAR LENTE E MÉTODOS PARA SEU USO**".

Campo da Invenção

5 A presente invenção refere-se a um aparelho e método para fabricação de lentes oftálmicas, particularmente um aparelho e método para aperfeiçoar a transferência de lentes oftálmicas durante o processo de fabricação.

Pedidos Relacionados

10 Esse pedido é um depósito não-provisório do Pedido de Patente US 60/755.144, intitulado Embalagem de Lente Oftálmica e Métodos para seu Uso.

Antecedentes da Invenção

15 As lentes oftálmicas, incluindo lentes de contato, lentes intra-oculares e lentes de revestimento e particularmente lentes de contato descartáveis, têm sido fabricadas através de processos altamente automatizados. Em diversos processos, as misturas de componentes tanto parcialmente polimerizadas quanto não polimerizadas são colocadas entre partes de molde macho e fêmea e subseqüentemente polimerizadas tanto por luz quanto por calor. Depois disso a lente polimerizada é removida do molde, 20 processada em etapas subseqüentes (hidratação, remoção de componentes não reagidos e o similar) e embalada em embalagem primária (i.e. embalagens de blíster, frascos individuais, ou garrafas de vidro) e secundária (caixas e estojos). Durante muitas das etapas antes mencionadas as lentes oftálmicas são transferidas de estação de processamento para estação de 25 processamento usando uma variedade de dedos mecânicos, taças de sucção, pontas e o similar. Um problema com esses dispositivos de transferência é que eles necessitam ser limpos por todo o processo de fabricação para remover lentes aderidas e outros resíduos. Se as lentes aderidas e outros resíduos permanecem nas pontas de transferência, este material é muitas 30 vezes transferido para o empacotamento primário e o produto infectado deve ser descartado. Previamente, dispositivos para lavar pontas de transferência exigiam que as pontas fossem inseridas em orifícios de lavagem e borrifadas

com água. Embora esse método funcionasse, a precisão exigida para alinhar as pontas de transferência com os orifícios de lavagem muitas vezes resultavam em problemas mecânicos tais como pontas avariadas, maquinaria entupida e o similar. Dessa maneira, existe a necessidade por um aparelho e método para remover resíduos das pontas de transferência sem incorrer nesses problemas. Essa necessidade é satisfeita pela invenção a seguir.

Breve Descrição dos Desenhos

A figura 1 é uma vista em perspectiva do topo de um aparelho da invenção.

10 A figura 2 é uma vista em perspectiva do topo de um aparelho da invenção.

A figura 3 é uma vista em perspectiva do fundo de uma porção de um aparelho da invenção.

15 A figura 4 é um recorte em seção transversal de uma vista plana frontal de um aparelho da invenção.

A figura 5 é um recorte em seção transversal de uma vista plana frontal de um aparelho da invenção.

Descrição Detalhada da Invenção

20 A invenção inclui um aparelho para limpar as pontas de pontas de transferência de lente oftálmica, compreendendo uma estação de lavar e um braço móvel,

em que a estação de lavar compreende uma primeira parede, uma segunda parede, e um canal oco conectando a primeira parede e a segunda parede,

25 em que a primeira parede compreende uma primeira superfície interna e uma primeira superfície externa,

em que a primeira superfície interna compreende pelo menos duas aberturas, cada uma das quais se estende da primeira superfície interna através da primeira parede para o canal oco,

30 em que a segunda parede compreende uma segunda superfície interna e uma segunda superfície externa,

em que a segunda superfície interna compreende pelo menos

duas aberturas, cada uma das quais se estende da segunda superfície interna através da segunda parede para o canal oco,

em que o canal oco se estende da primeira superfície externa através da primeira superfície interna, a segunda superfície interna termina na segunda superfície externa,

em que o braço móvel compreende pelo menos duas pontas de transferência de lente oftálmica.

Como usado aqui, "lente oftálmica" se refere a um dispositivo que reside no olho, incluindo, mas não limitado a lentes de contato macias, lentes de contato duras, lentes intra-oculares, lentes de revestimento, preferivelmente lentes de contato. As "pontas de transferência" se referem aos dispositivos que são usados para mover uma lente oftálmica curada de uma porção da linha de fabricação para uma outra porção dela. Exemplos de pontas de transferência incluem, mas não são limitados a taças de sucção, dedos, globos oculares mecânicos e o similar. É preferido que as pontas de transferência sejam aquelas usadas para transferir lentes de contato macias hidratadas ao seu empacotamento primário. O empacotamento primário pode ser um recipiente de polímero ou de vidro que pode ser hermeticamente vedado para assegurar esterilidade de lentes oftálmicas. Exemplos não limitantes de tal empacotamento primário são descritos nas seguintes Patentes US, que são aqui incorporadas a título de referência na sua totalidade. Patentes US N^{os} 4.691.820; 5.054.610; 5.337.888; 5.375.698; 5.409.104; 5.467.868; 5.515.964; 5.609.246; 5.695.049; 5.697.495; 5.704.468; 5.711.416; 5.722.536; 5.573.108; 5.823.327; 5.704.468; 5.983.608; 6.029.808; 6.044.966; e 6.401.915.

Com referência à figura 1 um braço móvel 10 inclui um número de pontas de transferência de lente 12. As pontas de transferência 12 são usadas para transferir lentes oftálmicas moldadas de taças de hidratação para empacotamento primário. Para exemplos não limitantes de taças de hidratação vide figura 5a, item 200 da Patente US 5.649.410, que está aqui incorporada a título de referência na sua totalidade. A estação de lavar 14 tem uma primeira parede 16 e uma segunda parede 18. A primeira parede

16 tem uma primeira superfície interna 16a e uma primeira superfície externa 16b (não mostrada). A segunda parede 18 tem uma segunda superfície interna 18a (não mostrada) e uma segunda superfície externa 18b. Um número de aberturas 20 é contado nas primeiras superfícies 16a e 18a. Na figura 5 1 uma linha tracejada 26 é desenhada do topo da primeira parede 16 para o topo da segunda parede 18 para ilustrar o nível no eixo horizontal. É preferido que o ângulo de aberturas seja cerca de 10 a cerca de 30 graus, mais preferivelmente cerca de 15 graus da horizontal faceando em direção ao canal oco. Adicionalmente é preferido que cada de toda largura de cada ponta de transferência existam cerca de 5 a cerca de 16 aberturas. No aparelho descrito existem 32 aberturas em cada superfície interna. A extremidade 24 do canal oco 22 se estende além da segunda superfície externa 18b. Como ilustrado na figura 2, as pontas de transferência 12 contêm uma série de aberturas localizadas na ponta arredondada de cada transferência.

15 Por exemplo, se as pontas de transferência do aparelho estão transferindo lentes oftálmicas moldadas entre as taças de hidratação e empacotamento primário, o aparelho remove lentes residuais aderidos para as pontas de transferência como segue. A água pressurizada é direcionada através da câmara oca 22 para as aberturas 20 na dita primeira superfície interna 16a e na dita segunda superfície interna 18a. Um braço móvel 10 20 move as pontas de transferência 12 entre a dita primeira superfície interna 16a e a dita segunda superfície interna 18a quando a água pressurizada sai das aberturas 20. O braço móvel 10 pode mover as pontas de transferência entre a primeira parede interna e a segunda parede interna tanto horizontalmente quanto verticalmente. É preferido que o braço móvel se mova horizontalmente em ambas as direções como indicado pela seta dupla 24. Os dispositivos para mover ou passar as ditas pelo menos duas pontas de transferência de lente oftálmica entre a primeira superfície interna e a segunda superfície interna podem ser qualquer um do número de bombas mecânicas, 25 polias e outros mecanismos. A água remove as lentes residuais das pontas de transferência. Como ilustrado na figura 2, as pontas de transferência 12 contêm uma série de aberturas localizadas na ponta arredondada 28 de ca- 30

da transferência. É preferido que as aberturas que deixam a água pressurizada 20 contatem a ponta de transferência em um ponto de cerca de zero a cerca de 2,54 centímetros (uma polegada) acima da ponta arredondada 28.

5 A invenção inclui um método de remover resíduos de pontas de transferência de lente oftálmica compreendendo

forçar água através do canal oco de uma estação de lavagem compreendendo uma primeira parede, uma segunda parede, e um canal oco conectando a primeira parede e a segunda parede,

10 em que a primeira parede compreende uma primeira superfície interna e uma primeira superfície externa,

em que a primeira superfície interna compreende pelo menos duas aberturas, cada uma das quais se estende da primeira superfície interna através da primeira parede para o canal oco,

15 em que a segunda parede compreende uma segunda superfície interna e uma segunda superfície externa,

em que a segunda superfície interna compreende pelo menos duas aberturas, cada uma das quais se estende da segunda superfície interna através da segunda parede para o canal oco,

20 em que o canal oco se estende da primeira superfície externa através da primeira superfície interna, a segunda superfície interna termina na segunda superfície externa, e

mover as pontas de transferência de lente entre a primeira superfície interna e a segunda superfície interna.

25 Os termos lente oftálmica, e pontas de transferência retêm seu significado antes mencionado. O número preferido de aberturas 20 e sua descrição física preferida são como acima. O termo "movendo" se refere a qualquer movimento das pontas de transferência entre a primeira superfície interna e a segunda superfície interna. É preferido que as pontas de transferência sejam movidas horizontalmente.

30 A invenção adicionalmente inclui um aparelho para limpar as pontas de pontas de transferência de lente oftálmica, compreendendo um braço móvel e uma estação de lavagem compreendendo uma primeira pare-

de e uma segunda parede

em que a primeira parede compreende uma primeira superfície interna e uma primeira superfície externa,

em que a primeira superfície interna compreende pelo menos duas aberturas, cada uma das quais se estende da primeira superfície interna através da primeira parede para uma primeira porta de parede,

em que a segunda parede compreende uma segunda superfície interna e uma segunda superfície externa,

em que a segunda superfície interna compreende pelo menos duas aberturas, cada uma das quais se estende da segunda superfície interna através da segunda parede para uma segunda porta de parede, em que o braço móvel compreende pelo menos duas pontas de transferência de lente oftálmica.

Os termos lente oftálmica, e pontas de transferência retêm seu significado antes mencionado. O número preferido de aberturas 20 e sua descrição física preferida são como acima. As figuras 3, 4 e 5 ilustram uma modalidade da invenção.

As figuras 3 e 4 ilustram uma estação de lavagem 34 tendo uma primeira parede 36 e uma segunda parede 38. A primeira parede 36 tem uma primeira superfície interna 36a e uma primeira superfície externa 36b (não mostrada). A segunda parede 38 tem uma segunda superfície interna 38a (não mostrada) e uma segunda superfície externa 38b. Um número de aberturas 40 é contido nas primeiras superfícies internas 36a e 38a. Uma primeira porta de parede 50 e uma segunda porta de parede 52 se estendem através das aberturas 40. Cada uma da porta de parede 50 e 52 pode ser conectada à fonte de água. As linhas escuras 46 representam a água sendo forçada através das portas de parede para as aberturas. É preferido que o ângulo de aberturas 20 seja cerca de 10 a cerca de 30 graus, mais preferivelmente cerca de 15 graus do eixo horizontal, representado pela linha tracejada 56, faceando para longe da ponta de transferência 32. Adicionalmente é preferido que cada para toda largura de cada ponta de transferência existam cerca de 5 a cerca de 16 aberturas. No aparelho descrito existem 32

aberturas em cada superfície interna. A figura 5 ilustra uma ponta de transferência 54 que é movida verticalmente da sua posição na figura 4 entre a primeira superfície interna 36a e a segunda superfície interna 38a.

5 A invenção inclui um método de remover resíduos de pontas de transferência de lente oftálmica compreendendo forçar água através das portas de parede de uma estação de lavagem compreendendo uma primeira parede e uma segunda parede

em que a primeira parede compreende uma primeira superfície interna e uma primeira superfície externa,

10 em que a primeira superfície interna compreende pelo menos duas aberturas, cada uma das quais se estende da primeira superfície interna através da primeira parede da primeira porta de parede,

em que a segunda parede compreende uma segunda superfície interna e uma segunda superfície externa,

15 em que a segunda superfície interna compreende pelo menos duas aberturas, cada uma das quais se estende da segunda superfície através da segunda parede para uma segunda porta de parede, mover as pontas de transferência de lente oftálmica entre a primeira superfície interna e a segunda superfície interna.

20 Todos os termos usados nessa invenção têm seus significados antes mencionados e faixas preferidas.

Será entendido que as modalidades descritas aqui são meramente exemplares e que alguém versado na técnica pode fazer muitas variações e modificações sem se afastar do espírito e escopo da invenção. Todas as tais variações e modificações são pretendidas serem incluídas no escopo da invenção como definido nas reivindicações em anexo.

25

REIVINDICAÇÕES

1. Aparelho para limpar as pontas de pontas de transferência de lente oftálmica, compreendendo uma estação de lavagem e um braço móvel, em que a estação de lavagem compreende uma primeira parede, uma segunda parede, e um canal oco conectando a primeira parede e a segunda parede,
 - em que a primeira parede compreende uma primeira superfície interna e uma primeira superfície externa,
 - em que a primeira superfície interna compreende pelo menos duas aberturas, cada uma das quais se estende da primeira superfície interna através da primeira parede para o canal oco,
 - em que a segunda parede compreende uma segunda superfície interna e uma segunda superfície externa,
 - em que a segunda superfície interna compreende pelo menos duas aberturas, cada uma das quais se estende da segunda superfície interna através da segunda parede para o canal oco,
 - em que o canal oco se estende da primeira superfície externa através da primeira superfície interna, a segunda superfície interna termina na segunda superfície externa,
 - em que o braço móvel compreende pelo menos duas pontas de transferência de lente oftálmica.
2. Aparelho de acordo com a reivindicação 1, compreendendo pelo menos cerca de 10 aberturas na primeira superfície interna e pelo menos cerca de 10 aberturas na segunda superfície interna.
3. Aparelho de acordo com a reivindicação 2, em que o ângulo das aberturas é cerca de 10 a cerca de 30 graus para longe do eixo horizontal em direção ao canal oco.
4. Aparelho de acordo com a reivindicação 1, em que para toda largura de cada ponta de transferência são cerca de 5 a cerca de 16 aberturas.
5. Aparelho de acordo com a reivindicação 1, em que o braço móvel compreende um dispositivo para passar as ditas pelo menos duas

pontas de transferência de lente oftálmica entre a primeira superfície interna e a segunda superfície interna.

6. Método para remover resíduos de pontas de transferência de lente oftálmica compreendendo

5 forçar água através do canal oco de uma estação de lavagem compreendendo uma primeira parede, uma segunda parede, e um canal oco conectando a primeira parede e a segunda parede

 em que a primeira parede compreende uma primeira superfície interna e uma primeira superfície externa,

10 em que a primeira superfície interna compreende pelo menos duas aberturas, cada uma das quais se estende da primeira superfície interna através da primeira parede para o canal oco,

 em que a segunda parede compreende uma segunda superfície interna e uma segunda superfície externa,

15 em que a segunda superfície interna compreende pelo menos duas aberturas, cada uma das quais se estende da segunda superfície interna através da segunda parede para o canal oco,

 em que o canal oco se estende da primeira superfície externa através da primeira superfície interna, a segunda superfície interna termina na segunda superfície externa, e

20 mover as pontas de transferência de lente entre a primeira superfície interna e a segunda superfície interna.

7. Método de acordo com a reivindicação 6, em que a primeira superfície interna compreende pelo menos cerca de 10 aberturas e a segunda superfície interna compreende pelo menos cerca de 10 aberturas.

25 8. Método de acordo com a reivindicação 6, em que o ângulo das aberturas é cerca de 10 a cerca de 30 graus para longe do eixo horizontal.

9. Método de acordo com a reivindicação 14, em que o movimento compreende movimento ao longo do eixo horizontal.

30 10. Aparelho para limpar as pontas das pontas de transferência de lente oftálmica, compreendendo um braço móvel e uma estação de lava-

gem compreendendo uma primeira parede e uma segunda parede,

em que a primeira parede compreende uma primeira superfície interna e uma primeira superfície externa,

em que a primeira superfície interna compreende pelo menos duas aberturas, cada uma das quais se estende da primeira superfície interna através da primeira parede para uma primeira porta de parede,

em que a segunda parede compreende uma segunda superfície interna e uma segunda superfície externa,

em que a segunda superfície interna compreende pelo menos duas aberturas, cada uma das quais se estende da segunda superfície interna através da segunda parede para uma segunda porta de parede,

em que o braço móvel compreende pelo menos duas pontas de transferência de lente oftálmica.

11. Aparelho de acordo com a reivindicação 10, compreendendo pelo menos cerca de 10 aberturas na primeira superfície interna e pelo menos cerca de 10 aberturas na segunda superfície interna.

12. Aparelho de acordo com a reivindicação 10, em que o ângulo das aberturas é cerca de 10 a cerca de 30 graus para longe do eixo horizontal.

13. Aparelho de acordo com a reivindicação 10, em que para cada largura de cada ponta de transferência existem cerca de 5 a cerca de 16 aberturas.

14. Aparelho de acordo com a reivindicação 10, em que o braço móvel compreende um dispositivo para passar as ditas pelo menos duas pontas de transferência de lente oftálmica entre a primeira superfície interna e a segunda superfície interna.

15. Método para remover resíduos de pontas de transferência de lente oftálmica compreendendo forçar água através das portas de parede de uma estação de lavagem compreendendo uma primeira parede e uma segunda parede,

em que a primeira parede compreende uma primeira superfície interna e uma primeira superfície externa,

em que a primeira superfície interna compreende pelo menos duas aberturas, cada uma das quais se estende da primeira superfície interna através da primeira parede para a primeira porta de parede,

5 em que a segunda parede compreende uma segunda superfície interna e uma segunda superfície externa,

em que a segunda superfície interna compreende pelo menos duas aberturas, cada uma das quais se estende da segunda superfície interna através da segunda parede para a segunda porta de parede, mover as pontas de transferência de lente oftálmica entre a primeira superfície interna e a segunda superfície interna.

10

16. Método de acordo com a reivindicação 15, em que a primeira superfície interna compreende pelo menos cerca de 10 aberturas e a segunda superfície interna compreende pelo menos cerca de 10 aberturas.

17. Método de acordo com a reivindicação 15, em que o ângulo das aberturas é cerca de 10 a cerca de 30 graus para longe do eixo horizontal.

15

18. Método de acordo com a reivindicação 15, em que para toda largura de cada ponta de transferência existem cerca de 5 a cerca de 15 aberturas.

19. Método de acordo com a reivindicação 15, em que mover compreende movimento ao longo do eixo horizontal.

20

FIG. 1

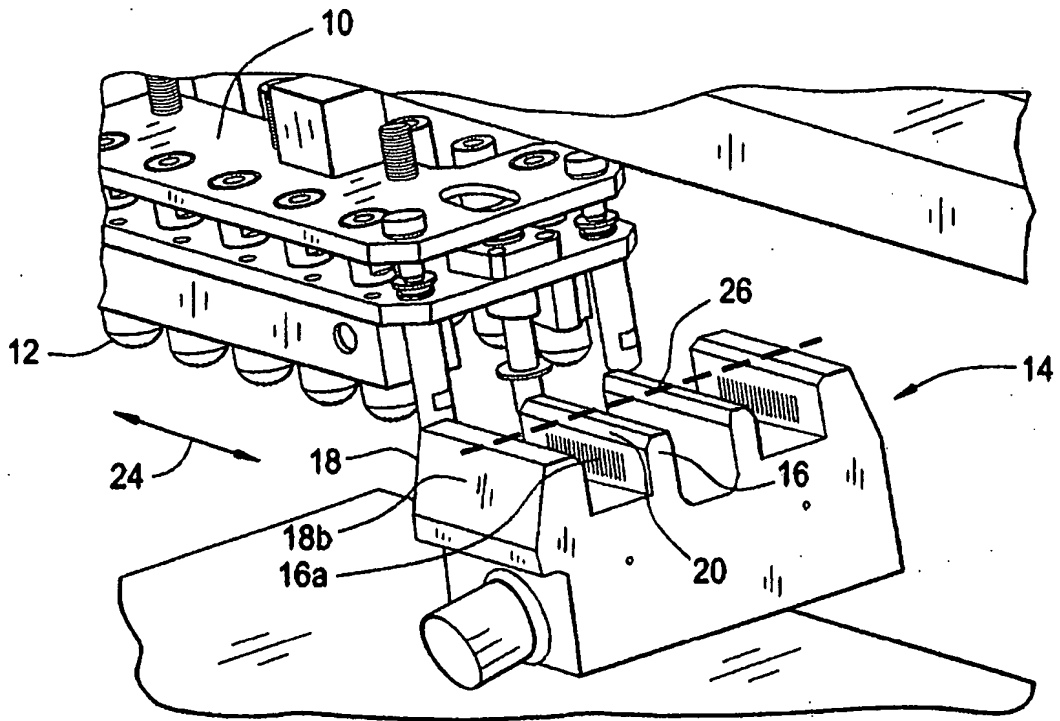


FIG. 2

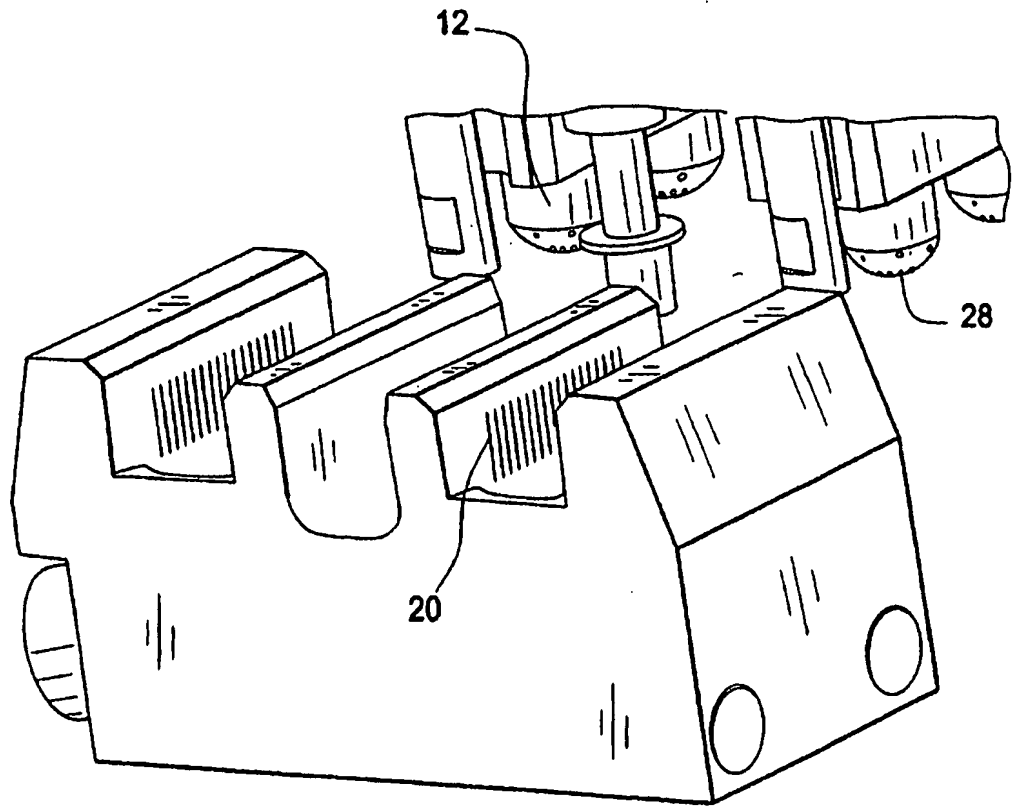


FIG. 3

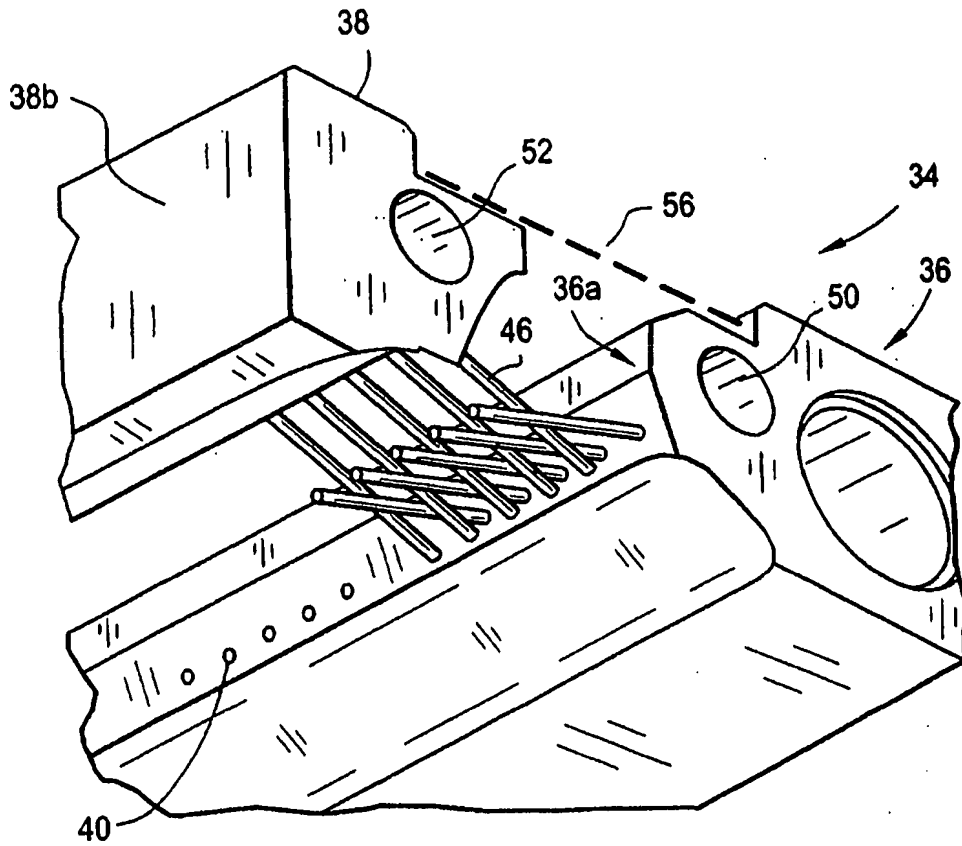


FIG. 4

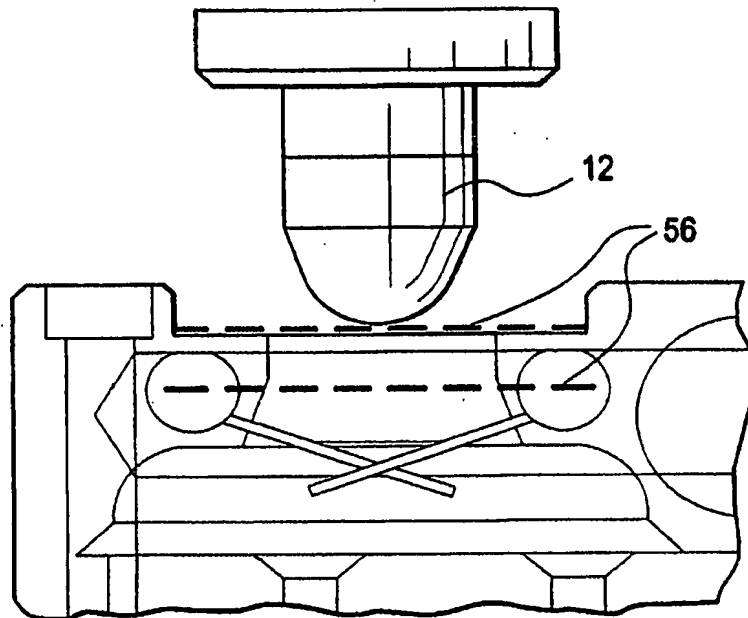
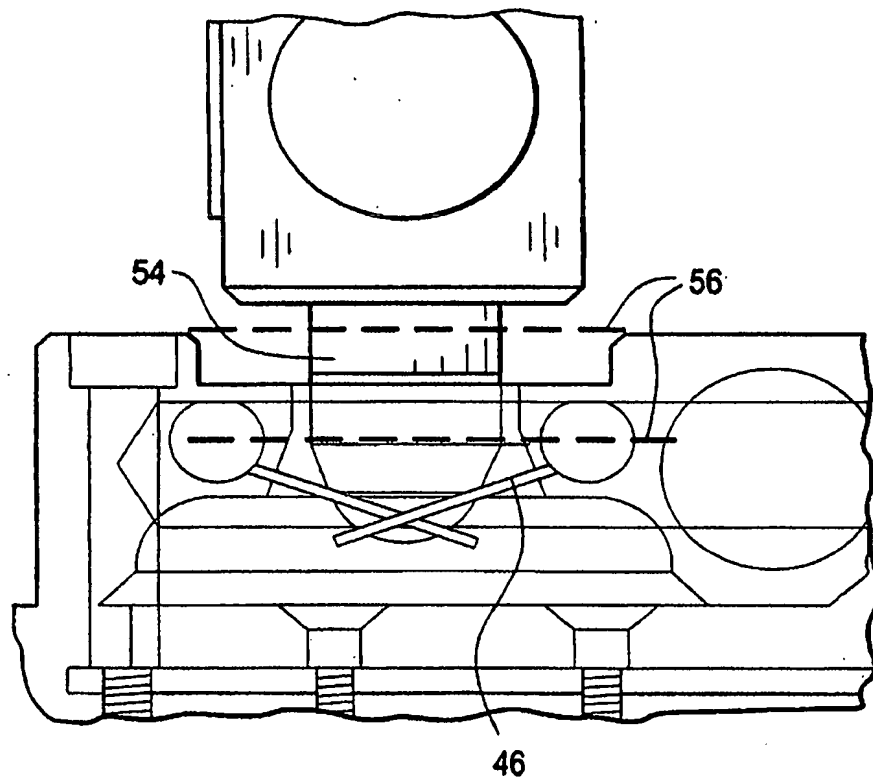


FIG. 5



PI 0620857-6

RESUMO

Patente de Invenção: "ESTAÇÃO DE LAVAR LENTE E MÉTODOS PARA SEU USO".

5 Um aparelho e método para remover resíduos de pontas de transferência de lente oftálmica durante a fabricação ou as lentes oftálmicas.