



## (12) 实用新型专利

(10) 授权公告号 CN 202739934 U

(45) 授权公告日 2013. 02. 20

(21) 申请号 201220431410. 8

(22) 申请日 2012. 08. 29

(73) 专利权人 周伟明

地址 321300 浙江省永康市东城街道高鑫路  
17 幢 15 号

(72) 发明人 周伟明

(51) Int. Cl.

A47L 13/20 (2006. 01)

A47L 13/50 (2006. 01)

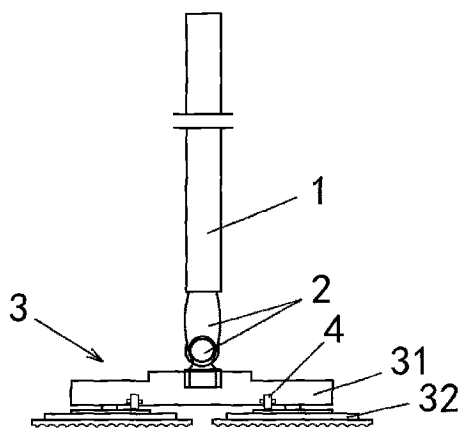
权利要求书 1 页 说明书 1 页 附图 1 页

### (54) 实用新型名称

一种助力旋转拖把

### (57) 摘要

本实用新型公开了一种助力旋转拖把,包括拖把杆、连接件和拖把头,拖把头包括固定板和拖把盘,其特征在于:所述固定板下表面安装有滑轮,滑轮位于拖把盘与固定板之间,并与拖把盘上表面相接触。本实用新型与现有技术相比的优点是:在拖把盘与固定板之间设有滑轮,使拖把盘旋转更为顺滑、省力,且更为稳定。



1. 一种助力旋转拖把,包括拖把杆、连接件和拖把头,拖把头包括固定板和拖把盘,其特征在于:所述固定板下表面安装有滑轮,滑轮位于拖把盘与固定板之间,并与拖把盘上表面相接触。

## 一种助力旋转拖把

### 技术领域

[0001] 本实用新型涉及日常生活用品,具体涉及一种助力旋转拖把。

### 背景技术

[0002] 传统的拖把都是单拖把头的,清洗拖地效率低下,因此,人们发明了双拖把头的拖把,但是,使用时拖把头旋转不稳定,也不顺滑,使用过程中,常出现拖头不转或者不稳、倾斜偏位等情况,给使用带来不便。

### 实用新型内容

[0003] 本实用新型是为了解决上述不足,提供了一种助力旋转拖把。

[0004] 本实用新型的上述目的通过以下的技术方案来实现:一种助力旋转拖把,包括拖把杆、连接件和拖把头,拖把头包括固定板和拖把盘,其特征在于:所述固定板下表面安装有滑轮,滑轮位于拖把盘与固定板之间,并与拖把盘上表面相接触,使拖把盘旋转时能带动滑轮滚动,滑轮的滚动反过来再为拖把盘旋转提供助力,使用时更为稳定,更为省力。

[0005] 本实用新型与现有技术相比的优点是:在拖把盘与固定板之间设有滑轮,使拖把盘旋转更为顺滑、省力,且更为稳定。

### 附图说明

[0006] 图 1 是本实用新型的结构示意图。

### 具体实施方式

[0007] 下面结合附图对本实用新型进一步详述:

[0008] 如图 1 所示,一种助力旋转拖把,包括拖把杆 1、连接件 2 和拖把头 3,拖把头 3 包括固定板 31 和拖把盘 32,其特征在于:所述固定板 31 下表面安装有滑轮 4,滑轮 4 位于拖把盘 32 与固定板 31 之间,并与拖把盘 32 上表面相接触。

[0009] 以上所述仅为本实用新型的实施例,并非因此限制本实用新型的专利范围,凡是利用本实用新型说明书及附图内容所作的等效结构或等效流程变换,或直接或间接运用在其他相关的技术领域,均同理包括在本实用新型的专利保护范围内。

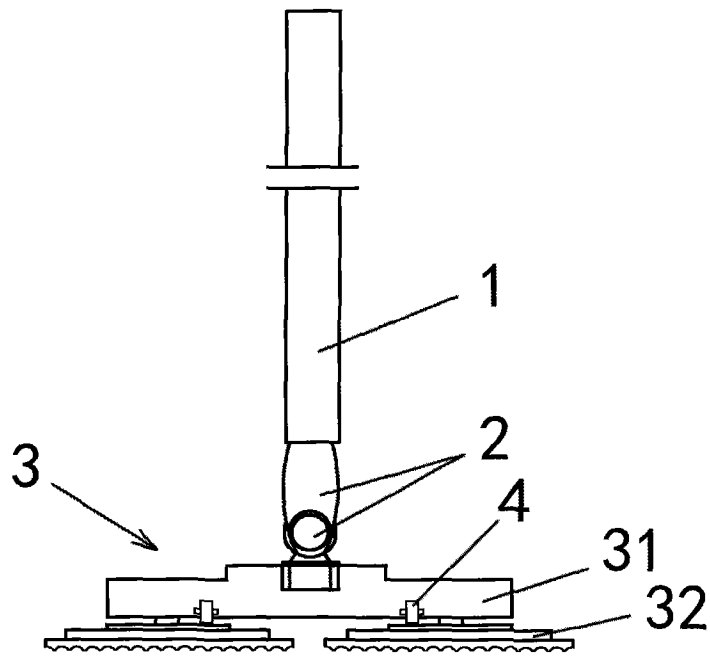


图 1