



(12) 实用新型专利

(10) 授权公告号 CN 202480698 U

(45) 授权公告日 2012. 10. 10

(21) 申请号 201220154088. 9

(22) 申请日 2012. 04. 03

(73) 专利权人 张永芹

地址 262500 山东省青州市后营子街 808 号
青州市西苑小学

(72) 发明人 张永芹

(51) Int. Cl.

B43L 13/00 (2006. 01)

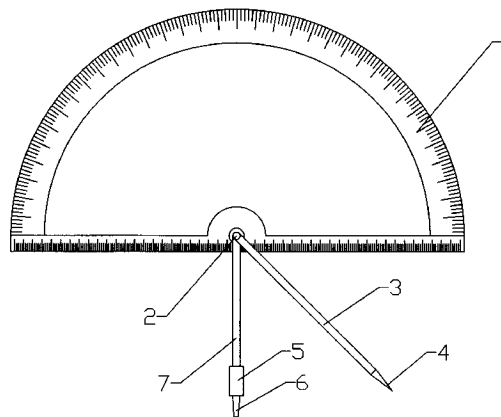
权利要求书 1 页 说明书 2 页 附图 1 页

(54) 实用新型名称

一种多功能小学数学教学用具

(57) 摘要

本实用新型公开了一种多功能小学数学教学用具,包括量角器和圆规,量角器的中心位置通过转轴与第一圆规支腿和第二圆规支腿相连接,所述第一圆规支腿远离转轴的一端设有针尖部,第二圆规支腿远离转轴的一端连接有粉笔套,在粉笔套内安装有粉笔,本实用新型结构简单,设计合理,方便携带,易于使用,集多种功能为一体,既能减轻老师负担,又能有效提高教学效率。



1. 一种多功能小学数学教学用具,包括量角器,量角器的中心位置通过转轴转动连接有第一圆规支腿和第二圆规支腿,所述第一圆规支腿远离转轴的一端设有针尖部,第二圆规支腿远离转轴的一端连接有粉笔套,在粉笔套内安装有粉笔。

一种多功能小学数学教学用具

技术领域

[0001] 本实用新型涉及一种数学教学用具，是尤其涉及一种多功能小学数学教学用具。

背景技术

[0002] 目前，在小学数学教学过程中，教师经常需要用到许多教学用具，如画直线时需要用到直尺，画圆时需要用到圆规，测量角度时需要用到量角器，绘制一定角度的角时，需要同时用到量角器和直尺等等。这些教学用具一般分散放置，数学老师在授课时需要带上多种用具，不仅携带不便，而且在授课中有时手忙脚乱，容易影响教学效率。

实用新型内容

[0003] 本实用新型要解决的问题是提供一种结构简单，设计合理，方便携带，易于使用，集多种功能为一体，既能减轻教师负担，又能有效提高教学效率的多功能小学数学教学用具。

[0004] 为了解决上述问题，本实用新型采用以下技术方案：

[0005] 一种多功能小学数学教学用具，包括量角器和圆规，量角器的中心位置通过转轴与第一圆规支腿和第二圆规支腿相连接，所述第一圆规支腿远离转轴的一端设有针尖部，第二圆规支腿远离转轴的一端连接有粉笔套，在粉笔套内安装有粉笔。

[0006] 当需要测量角度时，可通过量角器进行任意角度的测量，当需要对角度进行连线时，可转动第一圆规支腿，使得针尖部对准相应刻度，然后沿着第一圆规支腿进行划线即可。

[0007] 当需要画圆时，可将第一圆规支腿的针尖部固定在黑板上，将第二圆规支腿与第一圆规支腿分开一定的距离，转动量角器带动第二圆规支腿绕着第一圆规支腿转动，使得第二圆规支腿上的粉笔画出所需半径的圆。

[0008] 本实用新型结构简单，设计合理，方便携带，易于使用，集多种功能为一体，既能减轻老师负担，又能有效提高教学效率。

附图说明

[0009] 附图是本实用新型的结构示意图。

[0010] 图中：1-量角器；2-转轴；3-第一圆规支腿；4-针尖部；5-粉笔套；6-粉笔；7-第二圆规支腿。

具体实施方式

[0011] 一种多功能小学数学教学用具，实施例子如图所示，包括量角器 1，量角器 1 的中心位置通过转轴 2 与第一圆规支腿 3 和第二圆规支腿 7 连接，所述第一圆规支腿 3 远离转轴 2 的一端设有针尖部 4，第二圆规支腿 7 远离转轴 2 的一端连接有粉笔套 5，在粉笔套 5 内安装有粉笔 6。

[0012] 当需要测量角度时,可通过量角器 1 进行任意角度的测量,当需要对角度进行连线时,可转动第一圆规支腿 3,使得针尖部 4 对准相应刻度,然后沿着第一圆规支腿 3 进行划线即可。

[0013] 当需要画圆时,可将第一圆规支腿 3 的针尖部 4 固定在黑板上,将第二圆规支腿 7 与第一圆规支腿 3 分开一定的距离,转动量角器 1 带动第二圆规支腿 7 绕着第一圆规支腿 3 转动,使得第二圆规支腿 7 上的粉笔画出所需半径的圆。

[0014] 本实用新型结构简单,设计合理,方便携带,易于使用,集多种功能为一体,既能减轻老师负担,又能有效提高教学效率。

