



República Federativa do Brasil
Ministério do Desenvolvimento, Indústria
e do Comércio Exterior
Instituto Nacional de Propriedade Industrial

(21) PI 0906122-3 A2



(22) Data de Depósito: 19/10/2009

(43) Data da Publicação: 08/09/2015
(RPI 2331)

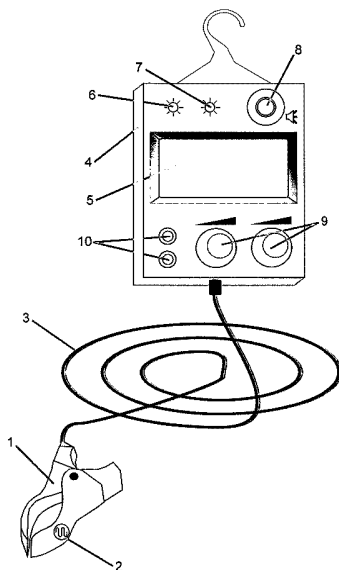
(54) **Título:** DISPOSITIVO PORTÁTIL, COM ALARME E INDICAÇÃO, PARA MONITORAMENTO DE VOLUME E FLUXO DE INFUSÃO VIA VENOSA DE SUBSTÂNCIAS LÍQUIDAS

(51) **Int.Cl.:** A61M5/172

(73) **Titular(es):** Alvaro Moreira de Carvalho

(72) **Inventor(es):** Alvaro Moreira de Carvalho

(57) **Resumo:** DISPOSITIVO PORTÁTIL, COM ALARME E INDICAÇÃO, PARA MONITORAMENTO DE VOLUME E FLUXO DE INFUSÃO VIA VENOSA DE SUBSTÂNCIAS LÍQUIDAS. Patente de invenção para um dispositivo de monitoramento compacto, de baixo custo e adaptável a qualquer equipo de infusão, constituído por garra tipo “jacaré” (1), provida de mola ajustável à qualquer modelo de câmara de gotejamento. A esta garra foi acoplado sensor de movimento (2) capaz de detectar as gotas. O sensor é conectado ao módulo de monitoramento (4) com haste de fixação, provido de mostrador numérico (5) para indicar a quantidade de gotas por intervalo de tempo e o volume infundido, lâmpada indicadora das gotas detectadas (6), lâmpada de alarme (7), sirene de alarme e/ou indicador de gotas (8), controles de ajuste (9) do número máximo e mínimo de gotas por período de tempo, botões de acionamento e liga/desliga (10).



“DISPOSITIVO PORTÁTIL, COM ALARME E INDICAÇÃO, PARA MONITORAMENTO DE VOLUME E FLUXO DE INFUSÃO DE SUBSTÂNCIAS LÍQUIDAS”

A presente patente de invenção refere-se a um
5 Dispositivo de Monitoramento de Volume e Fluxo de Infusão de Substâncias Líquidas, com a finalidade de possibilitar a indicação, através de sinal luminoso e mostrador numérico, do volume resultante e da quantidade de gotas infundidas por período de tempo, e alertar por meio de alarme sonoro e/ou luminoso caso estes valores variem abaixo ou acima
10 de limites pré-estabelecidos.

Já é conhecido o fato de que a ministração de medicamento, soro, sangue ou qualquer substância líquida via venosa, seja em pacientes humanos ou de origem animal, deve ser frequentemente monitorada no intuito de se certificar que o volume da substância infundida
15 esteja de acordo com a posologia prescrita, a fim de evitar risco de sobredosagem, subdosagem ou interrupção indevida de fluxo. Este monitoramento normalmente é feito através de contínua inspeção visual, mediante contagem e cronometragem das gotas visualizadas na câmara de gotejamento. Algo que representa considerável inconveniente, pois requer
20 acompanhamento constante ao paciente que está sendo medicado.

Atualmente existem equipamentos, denominados Bombas de Infusão, destinados a ministrar soros ou medicamentos de forma mecânica, normalmente baseados no princípio peristáltico rotativo através do esmagamento e deslocamento de um tubo com o conseqüente
25 deslocamento do líquido contido no seu interior. Estes equipamentos dispõem de recursos de monitoramento da infusão, mas apresentam os

inconvenientes de custo elevado, peso e tamanho excessivos e exigência de equipos de infusão especiais desenvolvidos exclusivamente para cada modelo de equipamento.

De acordo com o dispositivo da presente invenção, é criado um sistema de monitoramento compacto composto de sensor/alarme com indicador luminoso e sonoro e mostrador numérico, objeto da presente patente, no qual foi dada original construção a fim de que seja um equipamento portátil, de baixo custo e facilmente adaptável a qualquer modelo de equipo de infusão.

A invenção passará a ser descrita com referência a concretização típica da mesma e também com referência aos desenhos anexos, nos quais:

A Fig. 1 mostra-o em perspectiva;

A Fig. 2 mostra-o devidamente instalado em um equipo de infusão.

De conformidade com as figuras supra relacionadas, a invenção, objeto da presente patente consiste, como ilustra a Figura 1, de uma garra do tipo “jacaré” ou “piranha” (1.1), provida de mola ajustável de formato apropriado para encaixe em qualquer modelo de câmara de gotejamento de equipos de infusão. A esta garra foi acoplado um sensor de movimento (1.2) capaz de detectar as gotas que passem por sua área de atuação. O sensor por sua vez é conectado por intermédio de um fio de dupla via (1.3) ao módulo de monitoramento (1.4) com haste de fixação em suportes de soro, provido de mostrador numérico (1.5) para indicar a quantidade de gotas por intervalo de tempo, volume infundido e demais informações úteis para monitoramento, lâmpada indicadora que se acende a

cada gota detectada (1.6), lâmpada de alarme (1.7), sirene de alarme e/ou indicador de gotas (1.8), controles de ajuste (1.9) do número máximo e mínimo de gotas por período de tempo, botões de acionamento e liga/desliga (1.10).

5 O comportamento final deste conjunto, objeto da presente patente, conforme a Figura 2 que ilustra o dispositivo instalado em um equipo de infusão padrão com seus elementos básicos: Câmara de gotejamento (2.11), tubo flexível (2.12), dispositivo de controle de fluxo (2.13), apresenta o seguinte resultado: A garra (2.1) é instalada e ajustada à
10 câmara de gotejamento (2.11), o sensor (2.2) detecta as gotas que caem no interior da câmara, a cada gota detectada a lâmpada (2.6) no módulo de monitoramento (2.4) se acende momentaneamente possibilitando a visualização à distância e/ou em ambientes escuros, o sinal sonoro (2.8) também pode soar a cada gota detectada conforme opção do usuário, no
15 mostrador numérico (2.5) é indicado volume, número de gotas e demais informações necessárias para monitoramento. Por intermédio dos controles de ajuste (2.9) e acionamento (2.10) o usuário estabelece o número de máximo e mínimos de gotas toleráveis no intervalo de tempo.

Desta forma se houver variação de gotejamento, e
20 por consequência de fluxo de medicamento injetado, para mais ou para menos conforme os limites estabelecidos, o alarme sonoro e/ou luminoso será imediatamente acionado, evitando descontroles ou desajustes na infusão de soro ou medicamento.

A alimentação do equipamento é fornecida pela
25 rede elétrica e por baterias internas recarregáveis, automaticamente acionadas em caso de desligamento ou queda de energia.

REINVIDICAÇÃO

1) “DISPOSITIVO PORTÁTIL, COM ALARME E INDICAÇÃO, PARA MONITORAMENTO DE VOLUME E FLUXO DE INFUSÃO DE SUBSTÂNCIAS LÍQUIDAS”, constituído por uma garra tipo “jacaré” (1), provida de mola ajustável para encaixe em qualquer modelo de câmara de gotejamento de 5 equipos de infusão. A esta garra foi acoplado um sensor de movimento (2) capaz de detectar as gotas que passem por sua área de atuação. O sensor por sua vez e conectado ao módulo de monitoramento (4) com haste de 10 fixação em suportes de soro, provido de mostrador numérico (5) para indicar a quantidade de gotas por intervalo de tempo e por conseguinte o volume infundido, lâmpada indicadora que se acende a cada gota detectada (6), lâmpada de alarme (7), sirene de alarme e/ou indicador de gotas (8), 15 controles de ajuste (9) do número máximo e mínimo de gotas por período de tempo, botões de acionamento e liga/desliga (10), caracterizado pelo fato de ser um sistema de monitoramento compacto composto de sensor/alarme com indicador luminoso e sonoro e mostrador numérico, ao 20 qual foi dado original construção a fim de que seja um equipamento portátil, de baixo custo e facilmente adaptável a qualquer modelo de equipo de infusão.

FIGURA 1

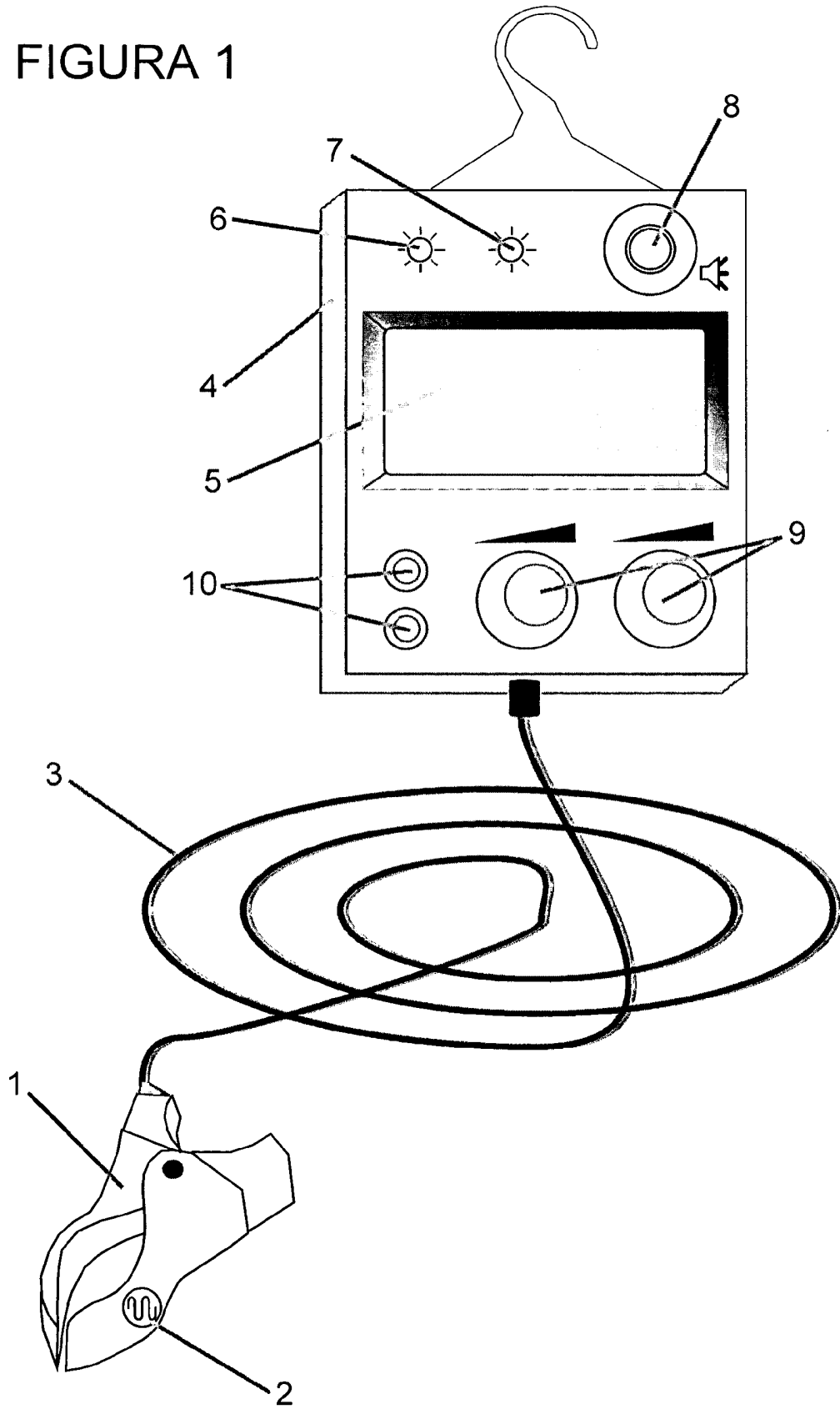
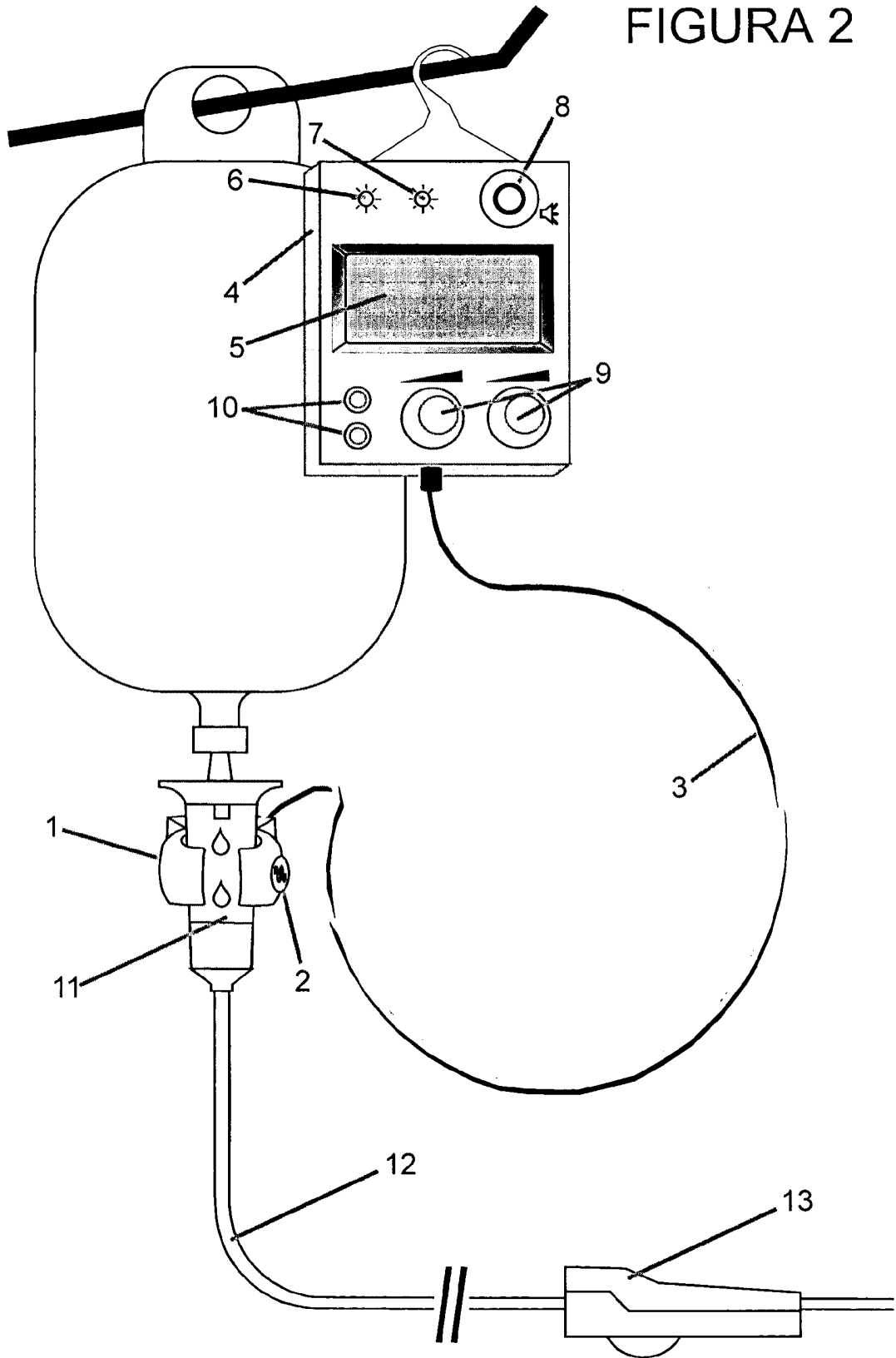


FIGURA 2



RESUMO

1) **“DISPOSITIVO PORTÁTIL, COM ALARME E INDICAÇÃO, PARA MONITORAMENTO DE VOLUME E FLUXO DE INFUSÃO DE SUBSTÂNCIAS LÍQUIDAS.”** Patente de invenção para um dispositivo de monitoramento compacto, de baixo custo e adaptável a qualquer equipo de infusão, constituído por garra tipo “jacaré” (1), provida de mola ajustável à qualquer modelo de câmara de gotejamento. A esta garra foi acoplado sensor de movimento (2) capaz de detectar as gotas. O sensor é conectado ao módulo de monitoramento (4) com haste de fixação, provido de mostrador numérico (5) para indicar a quantidade de gotas por intervalo de tempo e o volume infundido, lâmpada indicadora das gotas detectadas (6), lâmpada de alarme (7), sirene de alarme e/ou indicador de gotas (8), controles de ajuste (9) do número máximo e mínimo de gotas por período de tempo, botões de acionamento e liga/desliga (10).