



(12) 发明专利

(10) 授权公告号 CN 113328362 B

(45) 授权公告日 2022.07.01

(21) 申请号 202110400478.3

G01K 1/02 (2021.01)

(22) 申请日 2021.04.14

G01F 23/64 (2006.01)

(65) 同一申请的已公布的文献号

申请公布号 CN 113328362 A

(56) 对比文件

CN 211151197 U, 2020.07.31

CN 211047736 U, 2020.07.17

(43) 申请公布日 2021.08.31

CN 212566353 U, 2021.02.19

(73) 专利权人 杭州圣力电气有限公司

CN 103389144 A, 2013.11.13

地址 311500 浙江省杭州市桐庐县桐庐经

US 6553723 B1, 2003.04.29

济开发区白云源东路688号

CN 212968677 U, 2021.04.13

(72) 发明人 夏世兵

审查员 郑艳

(74) 专利代理机构 杭州中港知识产权代理有限

公司 33353

专利代理师 施建勇

(51) Int. Cl.

H02B 1/56 (2006.01)

H02B 1/28 (2006.01)

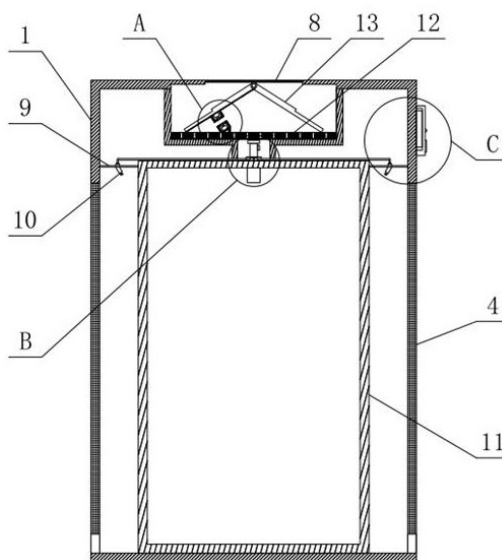
权利要求书1页 说明书4页 附图5页

(54) 发明名称

一种高效散热的10KV小型智能化固定开关设备

(57) 摘要

本发明公开一种高效散热的10KV小型智能化固定开关设备,包括外机箱,以及固定安装在外机箱内部的开关设备主体,所述开关设备主体与外机箱之间形成储热腔,所述外机箱的顶部向内凹型形成收集槽,所述收集槽的顶部开设有用于承接雨水的雨水收集口,所述收集槽两侧对称铰接有用于封堵雨水收集口的封板,且左侧封板的下表面固定安装有发射红外光线的红外发射模块,在雨水天气下,通过收集槽收集雨水,在收集槽底部还设有安装了泵的汇集槽,在开关设备主体中装设有用于监测发热温度的温感器,外机箱的右侧外壁上装设有与温感器电连接的控制组件,当温度过高时,控制组件发出警报,同时控制泵将雨水喷向开关设备主体外壁,对开关设备主体进行快速降温。



1. 一种高效散热的10KV小型智能化固定开关设备,包括外机箱(1),以及固定安装在外机箱(1)内部的开关设备主体(11),其特征在于:所述开关设备主体(11)与外机箱(1)之间形成储热腔,所述外机箱(1)的顶部向内凹型形成收集槽,所述收集槽的顶部开设有用于承接雨水的雨水收集口(8);

所述收集槽两侧对称铰接有用于封堵雨水收集口(8)的封板(13),且左侧封板(13)的下表面固定安装有发射红外光线的红外发射模块;

所述收集槽的底部容置有能够浮起在雨水液面的漂浮板(12),所述漂浮板(12)的左侧上表面固定安装有用于接收红外发射模块发出红外光线的红外接收模块;

所述收集槽的底部向内凹陷的汇集槽,所述汇集槽内固定安装有抽水装置,所述开关设备主体(11)中装设有用于监测发热温度的温感器(27);

所述外机箱(1)的右侧外壁上装设有与温感器(27)电连接的控制组件(6),所述控制组件(6)与红外接收模块信号连接;

所述外机箱(1)的两侧对称开设有用于散热的散热槽口(4),所述散热槽口(4)下方的外机箱(1)上开设有用于排水的排水口(3);

所述抽水装置包括泵(20),所述泵(20)的输出端连通有三通管(21)的一端,所述三通管(21)的另外两端连通有导水管(22),两个导水管(22)的另一端固定连接有倾斜朝向开关设备主体(11)的雾化喷头(10),所述储热腔的腔壁上固定连接有用于固定雾化喷头(10)的固定架板(9)。

2. 根据权利要求1所述的一种高效散热的10KV小型智能化固定开关设备,其特征在于:所述红外发射模块包括防水壳体一(15),以及固定安装在防水壳体一(15)中的红外发射器(14),所述防水壳体一(15)的下表面开设有用于光线穿出的通孔一。

3. 根据权利要求2所述的一种高效散热的10KV小型智能化固定开关设备,其特征在于:所述红外接收模块包括防水壳体二(18),以及倾斜固定在防水壳体二(18)中的红外接收器(17),所述防水壳体二(18)的上表面开设有用于光线进入的通孔二。

4. 根据权利要求1所述的一种高效散热的10KV小型智能化固定开关设备,其特征在于:所述漂浮板(12)上密布有多个导水孔。

5. 根据权利要求3所述的一种高效散热的10KV小型智能化固定开关设备,其特征在于:所述通孔一中固定设置有透光膜一(16),所述通孔二中固定设置有透光膜二(19)。

6. 根据权利要求1所述的一种高效散热的10KV小型智能化固定开关设备,其特征在于:所述控制组件(6)包括外壳体(23),以及安装在外壳体(23)内部的控制器(24),所述外壳体(23)的上设置有指示灯(25),所述指示灯(25)下侧的外壳体(23)上设置有喇叭(26),所述指示灯(25)、喇叭(26)均与控制器(24)电连接。

7. 根据权利要求1所述的一种高效散热的10KV小型智能化固定开关设备,其特征在于:所述雨水收集口(8)处固定安装有过滤网(7),所述散热槽口(4)处固定安装有散热网(5),所述外机箱(1)的前端面铰接有箱体门板(2)。

一种高效散热的10KV小型智能化固定开关设备

技术领域

[0001] 本发明属于电气设备相关技术领域,具体涉及一种高效散热的10KV小型智能化固定开关设备。

背景技术

[0002] 开关设备是电力、工业生产、居民区常用的电力电气设备,广泛意义上包含有高低压开关柜、断路器、隔离开关、负荷开关、组合电器、电气成套等等。开关柜外线先进入柜内主控开关,然后进入分控开关,各分路按其需要设置。如仪表,自控,电动机磁力开关,各种交流接触器等,有的还设高压室与低压室开关柜,设有高压母线,如发电厂等,有的还设有为保主要设备的低周减载。由于开关设备内部电气元件较多,在长时间负载下容易出现过热的情况,进而易损坏电路。

[0003] 现有的小型智能化固定开关设备技术存在以下问题:传统的小型智能化固定开关设备的散热效率较差,使用效果不明显,内部元件极易在高热环境下损坏,从而给用电单位造成重大经济损失。

发明内容

[0004] 本发明的目的在于提供一种高效散热的10KV小型智能化固定开关设备,以解决上述背景技术中提出的散热效率差的问题。

[0005] 为实现上述目的,本发明提供如下技术方案:一种高效散热的10KV小型智能化固定开关设备,包括外机箱,以及固定安装在外机箱内部的开关设备主体,所述开关设备主体与外机箱之间形成储热腔,所述外机箱的顶部向内凹型形成收集槽,所述收集槽的顶部开设有用于承接雨水的雨水收集口;

[0006] 所述收集槽两侧对称铰接有用于封堵雨水收集口的封板,且左侧封板的下表面固定安装有发射红外光线的红外发射模块;

[0007] 所述收集槽的底部容置有能够浮起在雨水液面的漂浮板,所述漂浮板的左侧上表面固定安装有用于接收红外发射模块发出红外光线的红外接收模块;

[0008] 所述收集槽的底部向内凹陷的汇集槽,所述汇集槽内固定安装有抽水装置,所述开关设备主体中装设有用于监测发热温度的温感器;

[0009] 所述外机箱的右侧外壁上装设有与温感器电连接的控制组件,所述控制组件与红外接收模块信号连接;

[0010] 所述外机箱的两侧对称开设有用于散热的散热槽口,所述散热槽口下方的外机箱上开设有用于排水的排水口。

[0011] 优选的,所述红外发射模块包括防水壳体一,以及固定安装在防水壳体一中的红外发射器,所述防水壳体一的下表面开设有用于光线穿出的通孔一。

[0012] 优选的,所述红外接收模块包括防水壳体二,以及倾斜固定在防水壳体二中的红外接收器,所述防水壳体二的上表面开设有用于光线进入的通孔二。

[0013] 优选的,所述漂浮板上密布有多个导水孔。

[0014] 优选的,所述抽水装置包括泵,所述泵的输出端连通有三通管的一端,所述三通管的另外两端连通有导水管,两个导水管的另一端固定连接倾斜朝向开关设备主体的雾化喷头,所述储热腔的腔壁上固定连接有用以固定雾化喷头的固定架板。

[0015] 优选的,所述通孔一中固定设置有透光膜一,所述通孔二中固定设置有透光膜二。

[0016] 优选的,所述控制组件包括外壳体,以及安装在外壳体内部的控制器,所述外壳体的上设置有指示灯,所述指示灯下侧的外壳体上设置有喇叭,所述指示灯、喇叭均与控制器电连接。

[0017] 优选的,所述雨水收集口处固定安装有过滤网,所述散热槽口处固定安装有散热网,所述外机箱的前端面铰接有箱体门板。

[0018] 与现有小型智能化固定开关设备技术相比,本发明提供了一种高效散热的10KV小型智能化固定开关设备,具备以下有益效果:

[0019] 1、本发明通过在开关设备主体外增设外机箱,在外机箱顶部设有收集槽,在雨水天气下,通过收集槽收集雨水,在收集槽底部还设有安装了泵的汇集槽,在开关设备主体中装设有用于监测发热温度的温感器,外机箱的右侧外壁上装设有与温感器电连接的控制组件,当温度过高时,控制组件发出警报,同时控制抽水装置将雨水抽取并喷向开关设备主体外壁,对开关设备主体进行快速降温;

[0020] 2、本发明通过在收集槽两侧对称铰接两个封板,左侧封板的下表面固定安装有发射红外光线的红外发射模块,收集槽的底部容置有能够浮起在雨水液面的漂浮板,漂浮板的左侧上表面固定安装有用于接收红外发射模块发出红外光线的红外接收模块,在当漂浮板处于收集槽底部时,说明收集槽内部雨水量已到警戒位置,而此时,左侧封板上的红外发射模块与漂浮板上的红外接收模块正好对齐,从而发出警戒信号,对汇集槽中的泵起到有效保护,同时封板的设置,使得雨水集满到设计量后,雨水不能再进入收集槽中,进而保护收集槽内红外发射模块与红外接收模块;

[0021] 3、本发明通过在外机箱上设置控制组件,通过控制器接受温感器与红外接收模块的信号,进而通过指示灯与喇叭对收集槽雨水存储状态以及设备过热状态进行监测和报警。

附图说明

[0022] 附图用来提供对本发明的进一步理解,并且构成说明书的一部分,与本发明的实施例一起用于解释本发明,并不构成对本发明的限制,在附图中:

[0023] 图1为本发明提出的一种高效散热的10KV小型智能化固定开关设备结构示意图;

[0024] 图2为本发明提出的固定开关设备正剖面结构示意图;

[0025] 图3为本发明提出的图2中A处放大结构示意图;

[0026] 图4为本发明提出的图2中B处放大结构示意图;

[0027] 图5为本发明提出的图2中C处放大结构示意图;

[0028] 图中:1、外机箱;2、箱体门板;3、排水口;4、散热槽口;5、散热网;6、控制组件;7、过滤网;8、雨水收集口;9、固定架板;10、雾化喷头;11、开关设备主体;12、漂浮板;13、封板;14、红外发射器;15、防水壳体一;16、透光膜一;17、红外接收器;18、防水壳体二;19、透光膜

二;20、泵;21、三通管;22、导水管;23、外壳体;24、控制器;25、指示灯;26、喇叭;27、温感器。

具体实施方式

[0029] 下面将结合本发明实施例中的附图,对本发明实施例中的技术方案进行清楚、完整地描述,显然,所描述的实施例仅仅是本发明一部分实施例,而不是全部的实施例。基于本发明中的实施例,本领域普通技术人员在没有做出创造性劳动前提下所获得的所有其他实施例,都属于本发明保护的范围。

[0030] 请参阅图1-5,本发明提供一种技术方案:一种高效散热的10KV小型智能化固定开关设备,包括外机箱1,以及固定安装在外机箱1内部的开关设备主体11,开关设备主体11与外机箱1之间形成储热腔,外机箱1的顶部向内凹型形成收集槽,收集槽的顶部开设有用于承接雨水的雨水收集口8,在雨水天气下,雨水通过雨水收集口8进入到收集槽中,进而用于对开关设备主体11降温使用,收集槽两侧对称铰接有用于封堵雨水收集口8的封板13,在雨水集满到设计量后,雨水不能再进入收集槽中,进而保护收集槽内红外发射模块与红外接收模块,左侧封板13的下表面固定安装有发射红外光线的红外发射模块,收集槽的底部设置有能够浮起在雨水液面的漂浮板12,漂浮板12的左侧上表面固定安装有用于接收红外发射模块发出红外光线的红外接收模块,在当漂浮板12处于收集槽底部时,说明收集槽内部雨水量已到警戒位置,而此时,左侧封板13上的红外发射模块与漂浮板12上的红外接收模块正好对齐,从而发出警戒信号,收集槽的底部向内凹陷的汇集槽,汇集槽内固定安装有抽水装置,通过抽水装置抽取汇集槽中的雨水,开关设备主体11中装设有用于监测发热温度的温感器27,外机箱1的右侧外壁上装设有与温感器27电连接的控制组件6,控制组件6与红外接收模块信号连接,通过温感器27实时监测开关设备主体11内温度,当温度过高时,控制组件6发出警报,同时控制抽水装置将雨水抽取并喷向开关设备主体11外壁,对开关设备主体11进行快速降温,而在外机箱1的两侧对称开设有用于散热的散热槽口4,通过散热槽口4散出部分热量,散热槽口4下方的外机箱1上开设有用于排水的排水口3,由排水口3排出污水,带走部分热量。

[0031] 为了保护抽水装置不受损坏,在封板13与漂浮板12上装设红外发射模块与红外接收模块,红外发射模块包括防水壳体一15,以及固定安装在防水壳体一15中的红外发射器14,防水壳体一15的下表面开设有用于光线穿出的通孔一,红外接收模块包括防水壳体二18,以及倾斜固定在防水壳体二18中的红外接收器17,防水壳体二18的上表面开设有用于光线进入的通孔二,当收集槽中仍存在雨水时,红外发射模块与红外接收模块尚未对齐,红外接收器17无法接收到红外发射器14发出的红外光线,抽水装置可继续进行抽水降温工作,在当雨水液面低于收集槽底部时,漂浮板12处于收集槽底部,而此时红外发射模块与红外接收模块正好对齐,红外接收器17接收到红外发射器14发出的红外光线后将信号反馈给控制组件6,进而由控制组件6关闭抽水装置。

[0032] 为了使漂浮板12更易飘起,漂浮板12上密布有多个导水孔,使得雨水能够透过导水孔,进而使漂浮板12始终漂浮在液面上,对红外发射模块与红外接收模块起到有效保护。

[0033] 为了对开关设备主体11快速降温,在汇集槽内设置抽水装置,抽水装置包括泵20,泵20的输出端连通有三通管21的一端,三通管21的另外两端连通有导水管22,两个导水管22的另一端固定连接倾斜朝向开关设备主体11的雾化喷头10,储热腔的腔壁上固定连接

有用于固定雾化喷头10的固定架板9,在泵20的抽取下,将雨水沿着导水管22输送至雾化喷头10,在由雾化喷头10雾化后喷向开关设备主体11的外壁,对开关设备主体11进行降温处理。

[0034] 为了防止雨水浸入而损坏红外发射器14与红外接收器17,通孔一中固定设置有透光膜一16,通孔二中固定设置有透光膜二19,防止雨水从通孔中渗入,同时不影响透光性。

[0035] 为了起到报警效果,在外机箱1上设置控制组件6,控制组件6包括外壳体23,以及安装在外壳体23内部的控制器24,外壳体23的上设置有指示灯25,指示灯25下侧的外壳体23上设置有喇叭26,指示灯25、喇叭26均与控制器24电连接,通过控制器24接受温感器27与红外接收模块的信号,进而通过指示灯25与喇叭26对收集槽雨水存储状态以及设备过热状态进行监测和报警。

[0036] 为了起到防尘效果,雨水收集口8处固定安装有过滤网7,防止灰尘进入造成管路堵塞,散热槽口4处固定安装有散热网5,避免灰尘进入,保持散热性,外机箱1的前端面铰接有箱体门板2,可通过打开箱体门板2对开关设备主体11进行维修检查。

[0037] 本发明的工作原理及使用流程如下:雨水天气时,雨水通过雨水收集口8进入到收集槽中,进而用于对开关设备主体11降温使用,由于收集槽中仍存在雨水,红外发射模块与红外接收模块尚未对齐,红外接收器17无法接收到红外发射器14发出的红外光线,抽水装置能够正常工作;

[0038] 在当开关设备主体11温度过高时,开关设备主体11上的温感器27反馈信号给控制组件6,由控制组件6通过指示灯25与喇叭26发出警报,同时控制泵20将汇集槽中的雨水抽取,使雨水沿着导水管22输送至雾化喷头10,在由雾化喷头10雾化后喷向开关设备主体11的外壁,对开关设备主体11进行降温处理,通过散热槽口4散出部分热量,滴落的污水由排水口3排出,带走部分热量,达到快速降温的目的;

[0039] 当泵20在抽取一段时间后雨水液面逐渐低于收集槽底部时,漂浮板12随着液面的降低而到达收集槽底,而此时封板13上的红外发射模块与漂浮板12上的红外接收模块正好对齐,红外接收器17接收到红外发射器14发出的红外光线后将信号反馈给控制组件6,进而由控制组件6关闭泵20,对泵20进行保护,同时通过指示灯25与喇叭26发出警报,提示需要加水降温。

[0040] 尽管已经示出和描述了本发明的实施例,对于本领域的普通技术人员而言,可以理解在不脱离本发明的原理和精神的情况下可以对这些实施例进行多种变化、修改、替换和变型,本发明的范围由所附权利要求及其等同物限定。

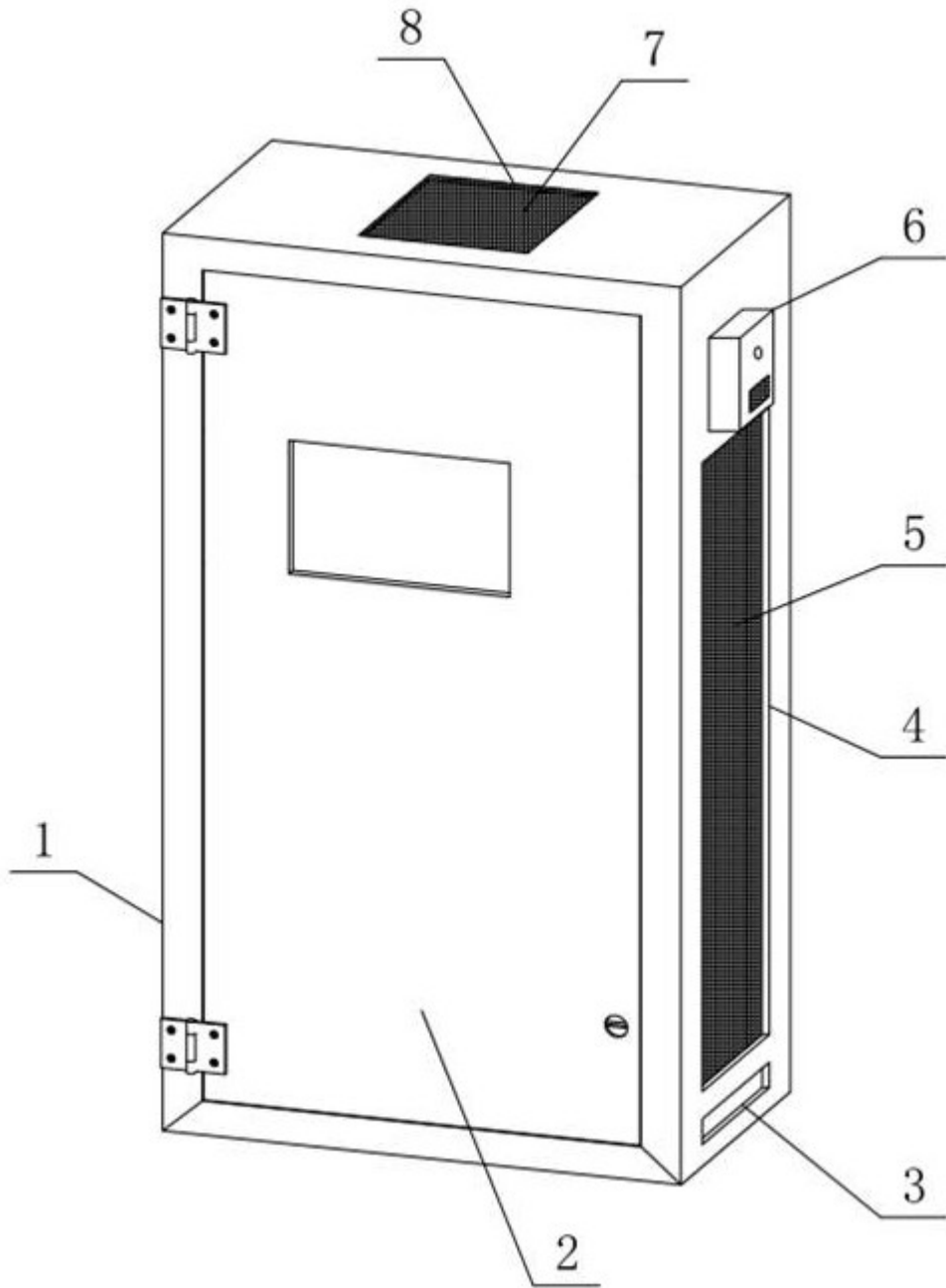


图1

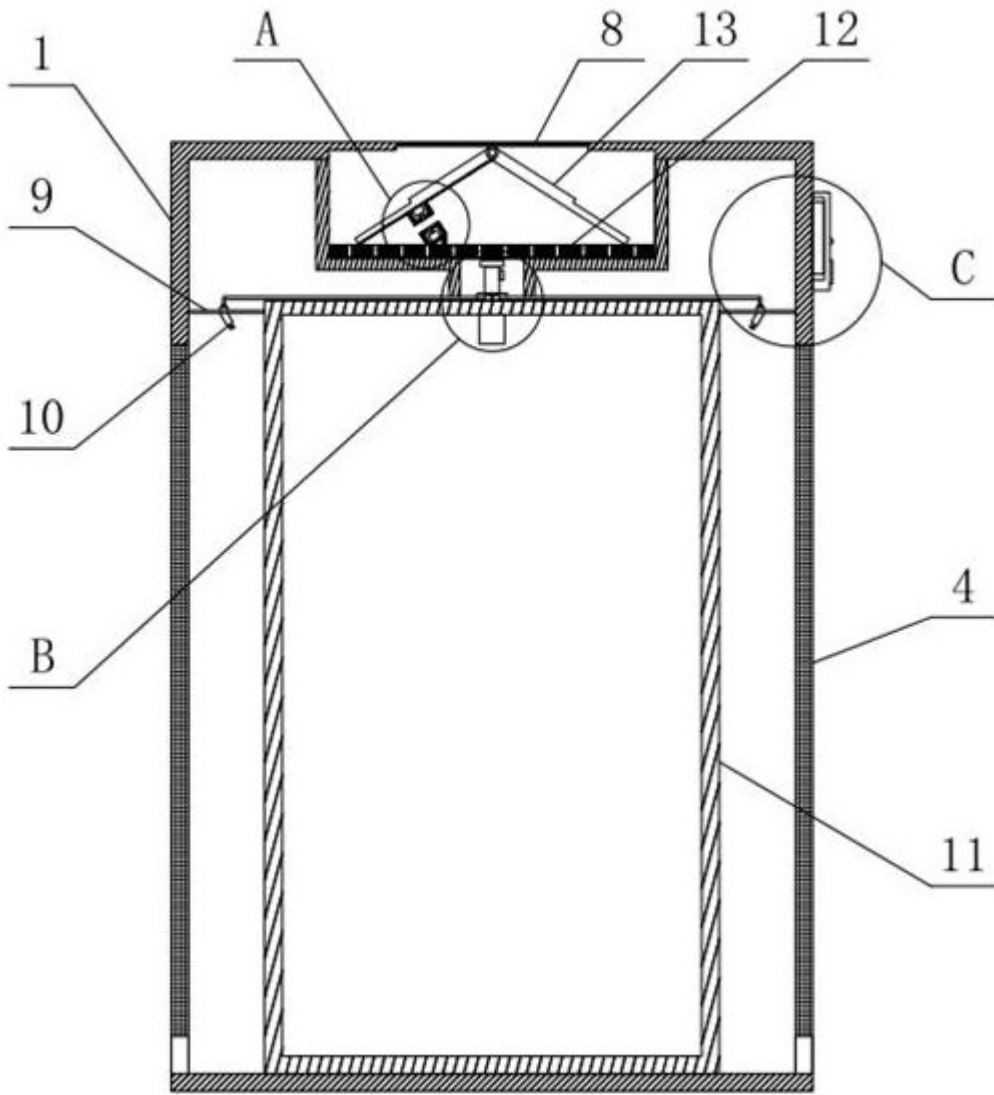


图2

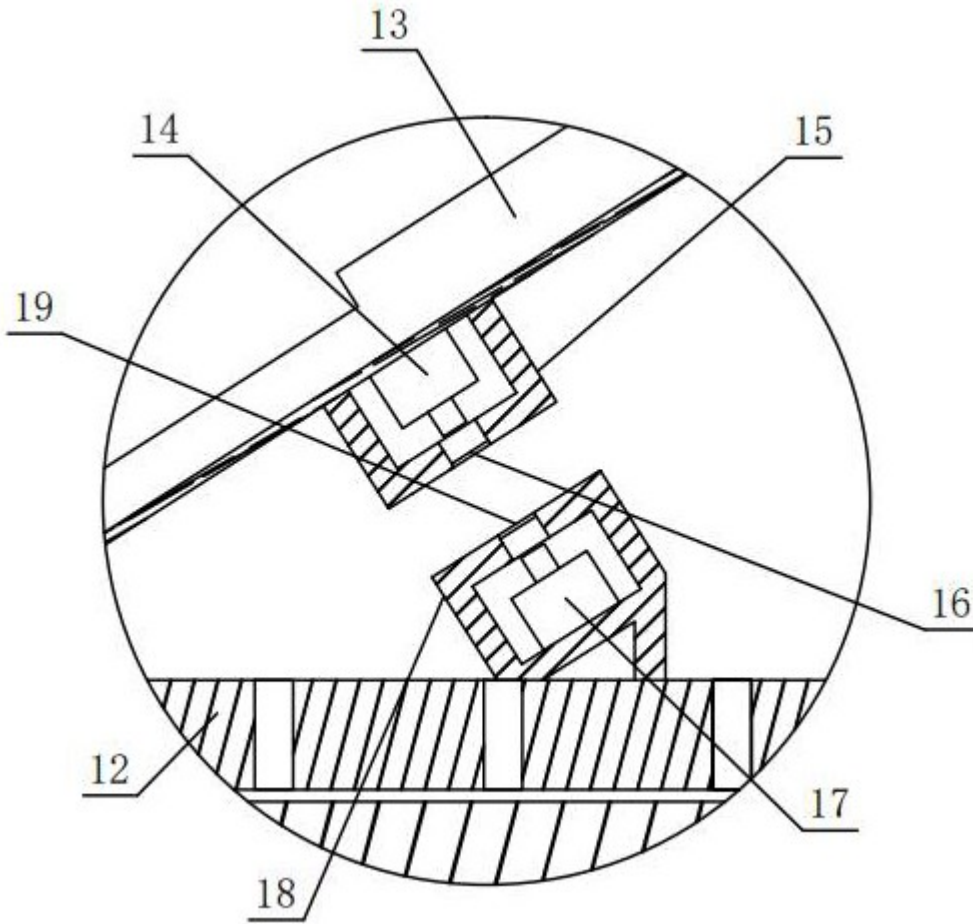


图3

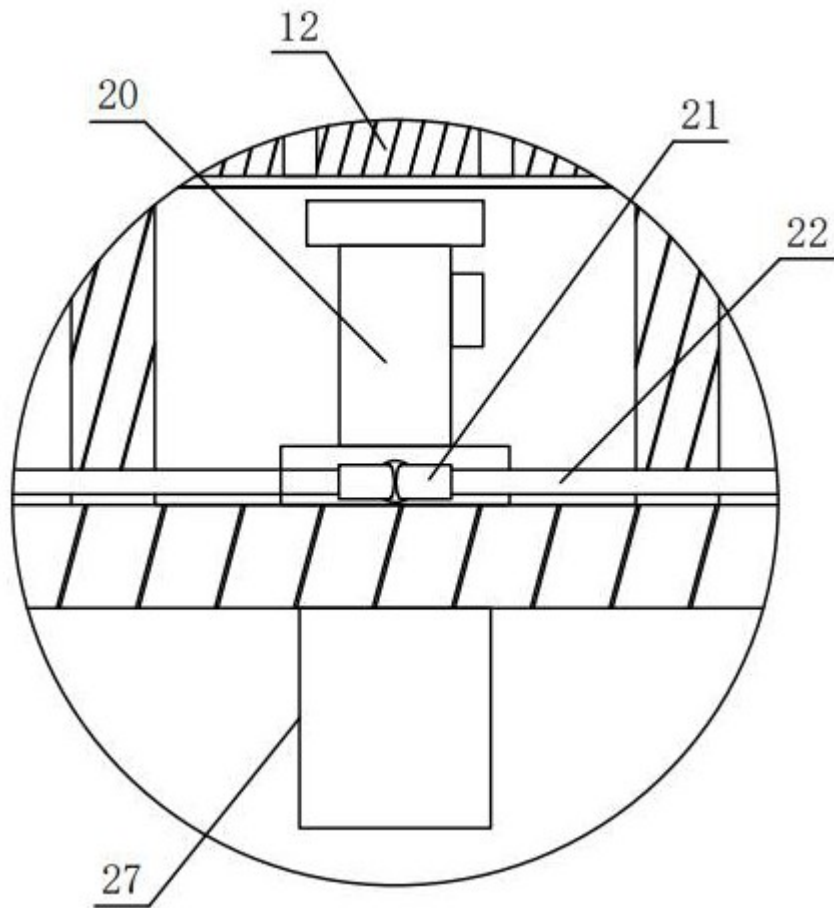


图4

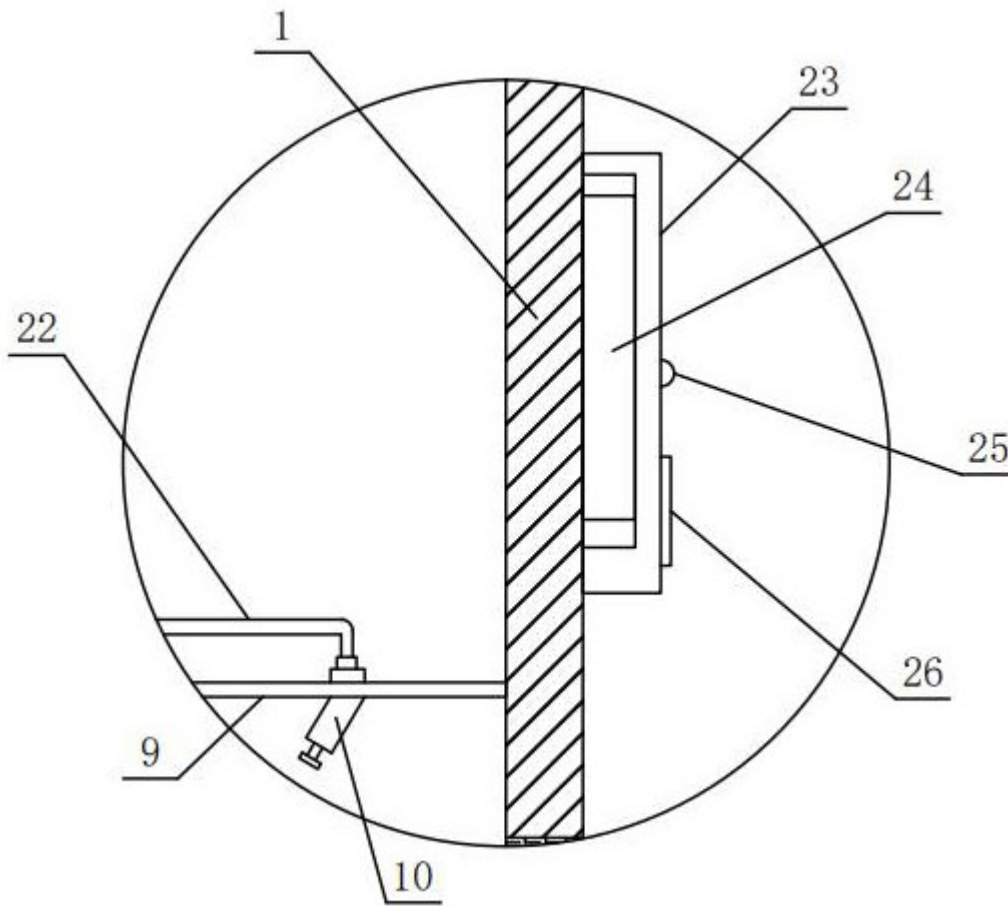


图5